
МЕЖГОСУДАРСТВЕННЫЙ СОВЕТ ПО СТАНДАРТИЗАЦИИ, МЕТРОЛОГИИ И СЕРТИФИКАЦИИ
(МГС)
INTERSTATE COUNCIL FOR STANDARDIZATION, METROLOGY AND CERTIFICATION
(ISC)

МЕЖГОСУДАРСТВЕННЫЙ
СТАНДАРТ

ГОСТ
IEC 61439-7—
2021

УСТРОЙСТВА РАСПРЕДЕЛЕНИЯ И УПРАВЛЕНИЯ КОМПЛЕКТНЫЕ НИЗКОВОЛЬТНЫЕ

Часть 7

**Комплектные устройства специального применения,
например, на стоянках для яхт, кемпингах, рыночных
площадях, станциях зарядки электрических
транспортных средств**

(IEC 61439-7:2018, Low-voltage switchgear and controlgear assemblies — Part 7:
Assemblies for specific applications such as marinas, camping sites, market
squares, electric vehicle charging stations, IDT)

Издание официальное

Москва
Российский институт стандартизации
2021

Предисловие

Цели, основные принципы и общие правила проведения работ по межгосударственной стандартизации установлены ГОСТ 1.0 «Межгосударственная система стандартизации. Основные положения» и ГОСТ 1.2 «Межгосударственная система стандартизации. Стандарты межгосударственные, правила и рекомендации по межгосударственной стандартизации. Правила разработки, принятия, обновления и отмены»

Сведения о стандарте

1 ПОДГОТОВЛЕН Акционерным обществом «Диэлектрические кабельные системы» (АО «ДКС») на основе собственного перевода на русский язык англоязычной версии стандарта, указанного в пункте 5

2 ВНЕСЕН Федеральным агентством по техническому регулированию и метрологии

3 ПРИНЯТ Межгосударственным советом по стандартизации, метрологии и сертификации (протокол от 26 августа 2021 г. № 142-П)

За принятие проголосовали:

Краткое наименование страны по МК (ISO 3166) 004—97	Код страны по МК (ISO 3166) 004—97	Сокращенное наименование национального органа по стандартизации
Армения	AM	ЗАО «Национальный орган по стандартизации и метрологии» Республики Армения
Беларусь	BY	Госстандарт Республики Беларусь
Казахстан	KZ	Госстандарт Республики Казахстан
Киргизия	KG	Кыргызстандарт
Россия	RU	Росстандарт
Узбекистан	UZ	Узстандарт

4 Приказом Федерального агентства по техническому регулированию и метрологии от 20 октября 2021 г. № 1188-ст межгосударственный стандарт ГОСТ IEC 61439-7—2021 введен в действие в качестве национального стандарта Российской Федерации с 1 марта 2022 г.

5 Настоящий стандарт идентичен международному стандарту IEC 61439-7:2018 «Устройства распределения и управления комплектные низковольтные. Часть 7. Комплектные устройства специального применения, например, на стоянках для яхт, кемпингах, рыночных площадях, станциях зарядки электрических транспортных средств» («Low-voltage switchgear and controlgear assemblies — Part 7: Assemblies for specific applications such as marinas, camping sites, market squares, electric vehicle charging stations», IDT).

Международный стандарт разработан Подкомитетом 121В «Низковольтные сборки коммутационной аппаратуры и аппаратуры управления» Технического комитета 121 «Коммутационная аппаратура и аппаратура управления и их сборки для низкого напряжения» Международной электротехнической комиссии (IEC).

При применении настоящего стандарта рекомендуется вместо ссылочных международных стандартов применять соответствующие им межгосударственные стандарты, сведения о которых приведены в дополнительном приложении ДА

6 ВВЕДЕН ВПЕРВЫЕ

Информация о введении в действие (прекращении действия) настоящего стандарта и изменений к нему на территории указанных выше государств публикуется в указателях национальных стандартов, издаваемых в этих государствах, а также в сети Интернет на сайтах соответствующих национальных органов по стандартизации.

В случае пересмотра, изменения или отмены настоящего стандарта соответствующая информация будет опубликована на официальном интернет-сайте Межгосударственного совета по стандартизации, метрологии и сертификации в каталоге «Межгосударственные стандарты»

© IEC, 2018 — Все права сохраняются
© Оформление. ФГБУ «РСТ», 2021



В Российской Федерации настоящий стандарт не может быть полностью или частично воспроизведен, тиражирован и распространен в качестве официального издания без разрешения Федерального агентства по техническому регулированию и метрологии

Содержание

1 Область применения	1
2 Нормативные ссылки	2
3 Термины и определения	2
4 Обозначения и сокращения	4
5 Характеристики подключения	4
6 Информация	6
7 Условия эксплуатации	7
8 Требования к конструкции	7
9 Требования к работоспособности	8
10 Проверка конструкции	9
11 Типовая проверка	17
Приложение АА (справочное) Элементы, подлежащие согласованию между изготовителем НКУ и потребителем	19
Приложение ВВ (справочное) Проверка конструкции	24
Приложение СС (обязательное) Ресурс отдельного коммутационного устройства	26
Приложение DD (справочное) Примеры НКУ в соответствии с 5.701.1.1	29
Приложение ЕЕ (справочное) Перечень примечаний относительно определенных стран	30
Приложение ДА (справочное) Сведения о соответствии ссылочных международных стандартов межгосударственным стандартам	32
Библиография	33

Введение

Настоящий стандарт применяют совместно IEC 61439-1:2011. Положения общих правил, оговоренных в IEC 61439-1:2011, применимы к настоящему стандарту, если это указано. Когда в настоящем стандарте указано «дополнение», «изменение» или «замена», текст в стандарте IEC 61439-1:2011 нужно адаптировать соответственно.

Подпункты с нумерацией, начинающейся с 701 (702, 703 и т.д.), являются дополнительными к тем же подпунктам в стандарте IEC 61439-1:2011.

Новые таблицы и рисунки в настоящем стандарте имеют нумерацию, начинающуюся с 701.

Новые приложения к настоящему стандарту обозначены буквами AA, BB и т.д.

В настоящем стандарте термин «НКУ», написанный малыми прописными буквами, имеет значение, определенное в пункте 3.1.1 IEC 61439-1:2011.

Рекомендуется обратить внимание на то, что в приложении EE перечислены все «действующие в некоторых странах» подпункты по различным практикам, носящим менее постоянный характер в отношении предмета настоящего стандарта.

Поправка к ГОСТ IEC 61439-7—2021 Устройства распределения и управления комплектные низковольтные. Часть 7. Комплектные устройства специального применения, например, на стоянках для яхт, кемпингах, рыночных площадях, станциях зарядки электрических транспортных средств

Дата введения — 2021—10—01

В каком месте	Напечатано	Должно быть		
Предисловие. Таблица согласования	—	Таджикистан	TJ	Таджикстандарт

(ИУС № 3 2022 г.)

УСТРОЙСТВА РАСПРЕДЕЛЕНИЯ И УПРАВЛЕНИЯ КОМПЛЕКТНЫЕ НИЗКОВОЛЬТНЫЕ**Часть 7****Комплектные устройства специального применения, например, на стоянках для яхт, кемпингах, рыночных площадях, станциях зарядки электрических транспортных средств**

Low-voltage switchgear and controlgear assemblies. Part 7. Assemblies for specific applications such as marinas, camping sites, market squares, electric vehicle charging stations

Дата введения — 2022—03—01

1 Область применения

Применяют раздел 1 IEC 61439-1:2011 за исключением следующего.

Замена:

Примечание — В настоящем документе термины AMHS (см. 3.1.701), ACCS (см. 3.1.702), AMPS (см. 3.1.703), AEVCS (см. 3.1.7704) используются в отношении НКУ морского и аналогичного назначения (AMHS), для туристических комплексов и аналогичных областей (ACCS), торговых площадей и других аналогичных общественных мест (AMPS) и зарядных станций (AEVCS). Термин «НКУ» используется для обозначения всех таких устройств.

Данная часть IEC 61439 определяет следующие особые требования для НКУ:

- НКУ, для которых номинальное напряжение не превышает 1000 В переменного тока или 1 500 В постоянного тока;
- НКУ, предназначенные для применения в системах выработки, передачи, распределения и преобразования электрической энергии, а также для контроля оборудования, потребляющего электрическую энергию;
- НКУ под управлением не квалифицированного персонала (например, включение и выключение электрического оборудования);
- НКУ, предназначенные для монтажа и применения на торговых площадях, пристанях, туристических комплексах и в других подобных открытых общественных местах;
- НКУ, предназначенные для зарядных станций электрических транспортных средств (AEVCS) в режимах 3 и 4. Они служат для интеграции функциональных возможностей и дополнительных требований к кондуктивным зарядным системам для электрических транспортных средств согласно IEC 61851-1:2017.

Для правильного выбора коммутационных устройств и компонентов применяют один из следующих стандартов:

- IEC 60364-7-709 (AMHS);
- IEC 60364-7-708 (ACCS);
- IEC 60364-7-740 (AMPS);
- IEC 60364-7-722 (AEVCS).

Настоящий стандарт распространяется как на все НКУ, сконструированные, изготовленные и испытанные в виде единичных изделий, так и на полностью стандартизованные и изготовленные массово.

Изготовление и/или сборка могут производиться не обязательно первоначальным разработчиком (см. 3.10.1 IEC 61439-1:2011).

Требования настоящего стандарта не распространяются на отдельные устройства и комплектующие элементы, такие как автоматические выключатели, выключатели с плавкими предохранителями, электронное оборудование, которые отвечают требованиям соответствующих стандартов на продукцию.

Примечание — Когда электрическое оборудование подключено непосредственно к общественной низковольтной энергосистеме и оборудовано счетчиком для выставления счета от установленного в законном порядке поставщика услуг низковольтной электроэнергии, могут применять определенные дополнительные требования, основанные на государственных правилах и нормах при наличии.

Требования настоящего стандарта не распространяются на коробки и корпуса для электрических приборов, предназначенных для бытовых и аналогичных стационарных электрических установок, определенных в IEC 60670-24.

2 Нормативные ссылки

В настоящем стандарте применены нормативные ссылки на следующие стандарты. Для датированных ссылок применяют только указанное издание ссылочного стандарта, для недатированных — последнее издание (включая все изменения).

Применяют раздел 2 IEC 61439-1:2011 за исключением следующего.

Дополнение:

IEC 60068-2-27, Environmental testing — Part 2-27: Tests — Test Ea and guidance: Shock (Испытание на воздействие внешних факторов. Часть 2-27. Испытания. Испытание Ea и указания. Ударные нагрузки)

IEC 60068-2-75, Environmental testing — Part 2-75: Tests — Test Eh: Hammer tests (Испытание на воздействие внешних факторов. Часть 2-75. Испытания. Испытание Eh. Ударные испытания)

IEC 61439-1:2020, Low-voltage switchgear and controlgear assemblies — Part 1: General rules (Узлы аппаратуры коммутационной и управления низковольтной. Часть 1. Общие правила)

3 Термины и определения

В настоящем стандарте применены термины по IEC 61439-1:2011, а также следующие термины с соответствующими определениями.

ISO и IEC ведут терминологические базы данных, используемых при стандартизации и доступных по следующим адресам:

- Электротехническая энциклопедия IEC Electropedia доступна по адресу:

<http://www.electropedia.org>;

- Поисковая платформа ISO доступна по адресу <http://www.iso.org/obp>.

Применяют раздел 3 IEC 61439-1:2011 за исключением следующего.

3.1 Общие термины

Дополнительные термины:

3.1.701 НКУ для причалов и пристаней AMHS (low voltage switchgear and controlgear ASSEMBLY for marinas and harbors sites AMHS): Сочетание одного или нескольких преобразующих или коммутационных устройств вместе с сопутствующим управляющим, измерительным, сигнальным, защитным и регулирующим оборудованием, со всеми их внутренними электрическими и механическими взаимными подключениями и конструктивными элементами, разработанными и построенными для применения на причалах, в бухтах и на аналогичных объектах.

Примечание — Данное примечание применимо только к версии на французском языке.

3.1.702 НКУ для туристических комплексов и трейлерных стоянок ACCS (low voltage switchgear and controlgear ASSEMBLY for camping and caravan sites ACCS): Сочетание одного или нескольких преобразующих или коммутационных устройств вместе с сопутствующим управляющим, измерительным, сигнальным, защитным и регулирующим оборудованием, со всеми их внутренними электрическими и механическими взаимными подключениями и конструктивными элементами, разработанными и построенными для применения на любых туристических базах, стоянках для трейлеров и на аналогичных объектах.

Примечание — Данное примечание применимо только к версии на французском языке.

3.1.703 НКУ для рынков и прочих уличных публичных объектов AMPS (low voltage switchgear and controlgear ASSEMBLY for markets and other outdoor public sites AMPS): Сочетание одного или нескольких преобразующих или коммутационных устройств вместе с сопутствующим управляющим, измерительным, сигнальным, защитным и регулирующим оборудованием, со всеми их внутренними электрическими и механическими взаимными подключениями и конструктивными элементами, разработанными и построенными для применения на торговых площадях и на аналогичных уличных объектах.

Примечание — Данное примечание применимо только к версии на французском языке.

3.1.704 НКУ для зарядных станций AEVCS (low voltage switchgear and controlgear ASSEMBLY for electric vehicles charging stations AEVCS): Сочетание одного или нескольких преобразующих или коммутационных устройств вместе с сопутствующим управляющим, измерительным, сигнальным, защитным и регулирующим оборудованием, со всеми их внутренними электрическими и механическими взаимными подключениями и конструктивными элементами, разработанными и построенными для применения на зарядных станциях для электрических транспортных средств.

Примечание — Данное примечание применимо только к версии на французском языке.

3.3 Наружная конструкция НКУ

Изменения:

3.3.1 НКУ открытого типа (open-type ASSEMBLY): Данный термин из IEC 61439-1:2011 не применим.

3.3.2 НКУ с закрытыми токоведущими частями (dead-front ASSEMBLY): Данный термин из IEC 61439-1:2011 не применим.

3.5 Условия монтажа НКУ

3.5.3 стационарное НКУ

Дополнительные термины:

3.5.3.701 наземный или напольный НКУ (ground and floor mounted ASSEMBLY): Стационарный НКУ постоянно подключен к питанию частью, встроенной в землю или предназначенной для закрепления непосредственно к полу или основанию.

Примечание — Данный тип НКУ включает столбы и колонны.

3.5.3.702 настенный НКУ (wall mounted ASSEMBLY): Стационарный НКУ, предназначенный для закрепления непосредственно на стене.

Примечание — Питание подключено постоянно.

3.5.4 передвижной НКУ (movable ASSEMBLY): Данный термин из IEC 61439-1:2011 не применим.

Дополнительные термины:

3.5.701 постоянно подключенный НКУ (permanently connected ASSEMBLY): НКУ, который может быть подключен к сети питания постоянного или переменного тока или отключен от нее только с помощью инструмента.

Примечание — Данный НКУ соответствует определению для постоянно подключенного к источнику EV оборудования согласно IEC 61851-1:2017.

3.5.702 транспортируемый НКУ (transportable ASSEMBLY): НКУ, предназначенный для применения в месте, в котором его нельзя закрепить постоянно. Когда оборудование необходимо переместить в другое место, его сначала отсоединяют от сети питания.

3.5.703 мобильный НКУ (mobile ASSEMBLY): НКУ, который можно передвигать во время работы или который можно легко переместить с одного места в другое, не отключая от сети питания.

3.5.704 НКУ для мест с ограниченным доступом (ASSEMBLY for locations with restricted access): НКУ доступен для всех лиц, которым разрешен доступ к его местоположению (например, оборудование, расположенное в частных домах, на частных парковках или аналогичных местах).

Примечание — Данный НКУ соответствует определению оборудования для мест с ограниченным доступом согласно IEC 61851-1:2017.

3.5.705 **НКУ для мест с неограниченным доступом** (ASSEMBLY for locations with non-restricted access): НКУ доступен для всех лиц, например, доступ в общественной зоне.

Примечание — Данный НКУ соответствует определению оборудования для мест с неограниченным доступом согласно IEC 61851-1:2017.

3.5.706 **система с водной или другой жидкой средой** (water and other fluids system): Часть НКУ, содержащая водопроводные трубы, запорную арматуру, соединения и краны для подключения потребителя.

Пример — Возможные другие жидкости включают сжатый воздух, природные газы, питьевую воду и сточную воду.

3.5.707 **основание** (base): Дополнительная часть конструкции, используемая для поддержки НКУ в случае установки, предназначенной для размещения только кабелей.

3.5.708 **крепежные средства** (fixing means): Аксессуары, предназначенные для крепления основания или НКУ к земле, полу, стене и т.д.

4 Обозначения и сокращения

Применяют раздел 4 IEC 61439-1:2011 за исключением следующего.

Дополнение:

Обозначение/ Аббревиатура	Термин	Подпункт
AMHS	НКУ аппаратуры коммутационной и управления низковольтной для причалов и пристаней	3.1.701
ACCS	НКУ аппаратуры коммутационной и управления низковольтной для туристических баз и трейлерных стоянок	3.1.702
AMPS	НКУ аппаратуры коммутационной и управления низковольтной для рынков и прочих уличных общественных объектов	3.1.703
AEVCS	НКУ аппаратуры коммутационной и управления низковольтной для зарядных станций для электрических транспортных средств	3.1.704

5 Характеристики подключения

Применяют раздел 5 IEC 61439-1:2011 за исключением следующего. Элементы, подлежащие согласованию между изготовителем НКУ и его потребителем, приведены в приложении АА.

5.1 Общие сведения

Замена:

Характеристики НКУ должны обеспечить совместимость с номинальными показателями цепей, к которым он подключен, а также условиями монтажа, и быть заявлены изготовителем НКУ согласно критериям, определенным в 5.2—5.6, 5.701 и 5.702.

5.4 Номинальный коэффициент одновременности

Дополнение:

В отсутствие информации относительно фактических токов нагрузки можно применять принятую нагрузку выходных цепей НКУ или группы выходных цепей, коэффициент приведен в таблице 701.

Таблица 701 не применима для AEVCS. Для AEVCS номинальный коэффициент разновременности выходной цепи, непосредственно питающей точку подключения, принимается равным 1. Номинальный коэффициент разновременности распределительной цепи, питающей несколько точек подключения, можно понизить, если имеется контроль нагрузки.

Таблица 701 — Значения принимаемых нагрузок

Число силовых цепей	Принимаемый коэффициент нагрузки
2 и 3	0,8
4 и 5	0,7
6—9 включительно	0,6
10 (и более)	0,5

5.6 Прочие характеристики

Замена пункта g):

g) предназначено для пользования граждан (см. подпункт 3.7.14 IEC 61439-1:2011);

Дополнительный пункт:

q) места с ограниченным доступом или неограниченным доступом (см. 3.5.704 и 3.5.705).

Дополнительные подпункты:

5.701 По способу монтажа

5.701.1 Стационарный НКУ

5.701.1.1 Наземный и напольный НКУ (см. приложение DD)

5.701.1.2 Настенный НКУ

5.701.2 Транспортируемый НКУ

5.701.3 Мобильный НКУ

5.702 По механической прочности стационарного НКУ (см. таблицу 702)

5.702.1 Базовая прочность

5.702.2 Средняя прочность

5.702.3 Повышенная прочность

Таблица 702 — Механические испытания

Название испытания	Подпункт	Дополнительное испытание	Базовая прочность (5.702.1)	Средняя прочность (5.702.2)	Повышенная прочность (5.702.3)	Испытание НКУ
Стойкость к ударным нагрузкам (ИК)	10.2.701.2	—	IK07	IK08	IK10	Все типы НКУ
Стойкость к статической нагрузке	10.2.701.3	Испытание 1 — «Испытание с равномерно распределяемой нагрузкой»	Нет	Прилагают усилие 4500 Н/м ² в течение 5 мин	Прилагают усилие 8500 Н/м ² в течение 5 мин	Наземный или напольный НКУ
		Испытание 2 — «Испытание при боковой нагрузке»	Нет	Прилагают усилие 600 Н в течение 5 мин по очереди	Прилагают усилие 1200 Н в течение 5 мин по очереди	Наземный или напольный НКУ
Механическая прочность дверей	10.2.701.4	—	Нет	Нагрузка 50 Н + повышение нагрузки до 450 Н	Нагрузка 50 Н + повышение нагрузки до 450 Н	Все типы НКУ
Стойкость к ударной нагрузке	10.2.701.5	—	Нет	Нет	Общая масса 15 кг	Наземный или напольный НКУ
Стойкость к напряжению кручения	10.2.701.6	—	Нет	Нет	Прилагают усилие 2 × × 1000 Н в течение 30 с	Наземный или напольный НКУ
Объекты с острыми краями	10.2.701.7	—	Не обязательно	Не обязательно	Не обязательно	Все типы НКУ
Испытание на ударную нагрузку	10.2.702.8	—	Мобильные и транспортируемые НКУ			
Примечание — В зависимости от типа применения НКУ, относимые к классу средней прочности (5.702.2), можно применять для повышения степени безопасности по сравнению с изделиями класса базовой прочности (5.702.1).						

6 Информация

Применяют раздел 6 IEC 61439-1:2011 за исключением следующего.

6.1 Маркировка обозначения НКУ

Замена:

Изготовитель должен нанести одну или несколько этикеток на каждый НКУ со стойкой маркировкой, расположенных так, чтобы они были хорошо видны и удобочитаемы, когда НКУ установлен.

Соответствие проверяют с помощью испытания, описанного в 10.2.7 IEC 61439-1:2011, а также путем осмотра.

Этикетки должны содержать следующую информацию об НКУ:

- a) название изготовителя или товарный знак НКУ (см. 3.10.2 IEC 61439-1:2011);
- b) обозначение типа, идентификационный номер или любое другое средство идентификации, позволяющее получить соответствующую информацию об изготовителе НКУ;
- c) идентификация даты изготовления;
- d) IEC 61439-7;

- е) частота для изделий переменного тока (см. 5.5 IEC 61439-1:2011);
- ф) номинальное напряжение (U_n) НКУ (см. 5.2.1 IEC 61439-1:2011);
- г) номинальный ток НКУ (I_{nA}) (см. 5.3.1 IEC 61439-1:2011);
- h) класс защиты;
- и) масса для транспортируемых и мобильных НКУ (см. 3.5.702 и 3.5.703), если она превышает 30 кг.

6.2.1 Информация об НКУ

Замена:

В техническую документацию изготовителя НКУ, поставляемую с НКУ, должна быть включена следующая дополнительная информация:

- а) номинальное рабочее напряжение (U_e) цепи (см. 5.2.2 IEC 61439-1:2011);
- б) номинальное импульсное выдерживаемое напряжение (U_{imp}) (см. 5.2.4 IEC 61439-1:2011);
- с) номинальное напряжение изоляции (U_i) (см. 5.2.3 IEC 61439-1:2011);
- д) номинальный ток каждой цепи (I_{nc}) (см. 5.3.2 IEC 61439-1:2011);
- е) номинальная частота (f_n) (см. 5.5 IEC 61439-1:2011);
- ф) номинальные коэффициенты одновременности (см. 5.4);
- г) вся необходимая информация, касающаяся прочих заявленных классификаций и характеристик (см. 5.6, 5.701 и 5.702);
- h) общие габариты (включая проекции, например, ручки, крышки, дверцы);
- и) ACCS (см. 3.1.701), ACCS (см. 3.1.702), AMPS (см. 3.1.703), AEVCS (см. 3.1.704) или эквивалентные термины;
- и) для мобильных НКУ согласно 3.5.704, положение монтажа при необходимости.

7 Условия эксплуатации

Применяют раздел 7 IEC 61439-1:2011.

8 Требования к конструкции

Применяют раздел 8 IEC 61439-1:2011 за исключением следующего.

8.2 Класс защиты, обеспечиваемый шкафом НКУ

8.2.1 Защита от ударных нагрузок

Замена всего текста данного подпункта:

8.2.1.701 НКУ для мест с ограниченным доступом

Минимальная механическая прочность НКУ для мест с ограниченным доступом — базовая прочность (5.702.1).

Государственные правила установки могут также требовать средней или повышенной прочности (5.702.2 и 5.702.3).

Соответствующие испытания и уровни требовательности приведены в таблице 702.

8.2.1.702 НКУ для мест с неограниченным доступом

Минимальная механическая прочность наземных и напольных НКУ для мест с неограниченным доступом — повышенная прочность (5.702.3).

Минимальная механическая прочность настенных НКУ для мест с ограниченным доступом — повышенная прочность (5.702.3).

В случае настенных НКУ для мест с неограниченным доступом, предназначенных для монтажа на высоте, где нижний край НКУ расположен на расстоянии меньше или равном 0,9 м от земли или пола, механическую прочность можно снизить до средней прочности (5.702.2).

Соответствующие испытания и уровни требовательности приведены в таблице 702.

8.2.2 Защита от контакта с компонентами под напряжением, попадания внутрь посторонних твердых тел и воды

Замена 2-го, 3-го и 4-го абзацев:

После установки в соответствии с указаниями изготовителя класс защиты устанавливаемого в помещении НКУ должен быть как минимум IP41, а устанавливаемого вне помещений НКУ — как минимум IP44, согласно IEC 60529.

Также необходимо обеспечить класс защиты, когда шнуры питания включены в НКУ.

В случае особых или более суровых условий может потребоваться более высокий класс защиты IP согласно требованиям по установке.

8.4 Защита от поражения электрическим током

8.4.3.1 Условия монтажа

Замена всего текста данного подпункта:

В НКУ необходимо предусмотреть меры защиты, и он должен быть подходящим для установок, разработанных в соответствии с требованиями стандарта IEC 60364-4-41, а также применимых стандартов разводки жил.

Примечания

1 Применимые стандарты разводки жил — IEC 60364-7-709 (AMHS), или IEC 60364-7-708 (ACCS), или IEC 60364-7-740 (AMPS), или IEC 60364-7-722 (AEVCS).

2 Для AEVCS следует также обратиться к подпункту 8.5 IEC 61851-1:2017.

8.5 Встроенные коммутационные устройства и компоненты

8.5.3 Выбор коммутационных устройств и компонентов

Дополнение:

Следует учитывать необходимость защиты от перенапряжения (SPDs) согласно соответствующему стандарту IEC (например, IEC 61643) для предупреждения возможного повреждения установки.

8.5.6 Барьеры

Данный подпункт IEC 61439-1:2011 не применим.

Дополнительные подпункты:

8.701 Опоры и крепежные приспособления НКУ

8.701.1 Правила обращения

В случае мобильных НКУ на них необходимо предусмотреть ручки (или любые другие аналогичные системы), которые следует надежно закрепить на шкафу или опорной раме.

НКУ необходимо проверить согласно подпункту 10.2.5.

8.701.2 Системы с водной или другой жидкой средой

НКУ в общем шкафу с водой или другой жидкостью должен быть разработан в соответствии с требованиями настоящего документа для монтажа вне помещений.

Отсек, содержащий жидкостную систему, необходимо отделить таким образом, чтобы предотвратить ненужное попадание жидкости внутрь.

Соответствие проверяют методом осмотра.

Если жидкостная система представляет риск взрыва, предъявляют дополнительные требования.

Может потребоваться согласование положений по применению других жидкостей между изготовителем и потребителями.

8.701.3 Прочие инженерные сети

Прочие инженерные сети (например, телекоммуникации, интернет) могут быть оборудованы в одном шкафу при условии, что это не создает недопустимых помех.

9 Требования к работоспособности

Применяют раздел 9 IEC 61439-1:2011 за исключением следующего.

Дополнительный подпункт:

9.701 Способность выдерживать пусковой ток для AEVCS

В AEVCS, предназначенных для сетей переменного тока, отдельное коммутационное устройство должно выдерживать ток включения, представляющий типовое зарядное устройство электрического транспортного средства.

Примечание 1 — Требование к току включения для электрического транспортного средства основано на ISO 17409.

Если испытание на соответствие данному требованию еще не проводилось, то отдельное коммутационное устройство необходимо подвергнуть испытаниям, описанным в приложении СС.

Примечание 2 — Требования для AEVCS, предназначенных для сетей постоянного тока, приведены в IEC 61851-23.

10 Проверка конструкции

Применяют раздел 10 IEC 61439-1:2011 за исключением следующего. См. также приложение ВВ.

10.2.6 Ударные нагрузки

Данный подпункт IEC 61439-1:2011 не применим.

Дополнительные подпункты:

10.2.701 Проверка механической прочности НКУ

10.2.701.1 Общие сведения

Испытания проводят при окружающей температуре в пределах от +10 °С до +40 °С.

За исключением определенного в 10.2.701.5 испытания для каждого отдельного испытания можно использовать новый образец НКУ. Если один образец НКУ используется в нескольких испытаниях по 10.2.701, после завершения испытаний такого образца нужно проверить только соответствие числа второго порядка класса защиты (код IP).

Если изготовителем НКУ не поставляются основание или крепежные средства, изготовитель обязан предоставить все указания по максимально безопасной установке данного НКУ (см. 6.2.2 IEC 61439-1:2011).

Все испытания необходимо проводить с применением НКУ, который был должным образом смонтирован или установлен в соответствии с указаниями изготовителя. За исключением испытания по 10.2.701.4 дверцы НКУ должны при необходимости быть закрыты в начале испытания и оставаться закрытыми на протяжении всего испытания.

За исключением испытания по 10.2.701.2 такие испытания не проводятся для наружных настенных НКУ (см. 3.3.9 IEC 61439-1:2011) и встроенных настенных НКУ (см. 3.3.10 IEC 61439-1:2011).

Проводят следующие испытания в соответствии с таблицей 702.

10.2.701.2 Проверка стойкости к ударным нагрузкам

Ударные нагрузки осуществляют в соответствии с требованиями IEC 62262.

Основания, определенные в 3.5.707, не подвергают никаким механическим испытаниям по настоящему документу.

Удары не следует наносить на компоненты, установленные в шкафу или расположенные на его поверхности, например, розетки, кнопки, дисплеи.

После испытания на образцах не должно быть признаков повреждений, ведущих к несоответствию требованиям настоящего документа.

Повреждение покровного слоя, небольшие вмятины и сколы, которые не оказывают негативного влияния на защиту от поражения электрическим током или вредоносного попадания воды внутрь, не следует учитывать.

Трещины, проходящие через материал, но не видимые невооруженным глазом без увеличительных приборов, поверхностные трещины фиброармированных профильных деталей и незначительные вмятины также не учитывают.

После испытания в ходе осмотра должно быть определено, что заявленный класс защиты IP и свойства электрической прочности изоляции были сохранены, съемные крышки можно снять и установить на место, а дверцы можно открыть и закрыть.

10.2.701.3 Проверка стойкости к статическим нагрузкам

Следующие испытания проводят для НКУ класса 5.701.1.1 (наземные и напольные), предназначенных для установки в местах с неограниченным и ограниченным доступом по классу 5.702.2 (средняя прочность).

Испытание 1 — равномерно распределяемая нагрузка L_1 :

- 4500 Н/м² для НКУ средней прочности (см. 5.702.2);

- 8500 Н/м² для НКУ повышенной прочности (см. 5.702.3)

прилагается в течение 5 мин на область крыши шкафа (см. рисунок 701). Для распределения передачи усилия по неровной крыше используют мешок с песком или аналогичное устройство.

Испытание 2 — усилие F_1 :

- 600 Н для НКУ средней прочности (см. 5.702.2);

- 1200 Н для НКУ повышенной прочности (см. 5.702.3)

прилагают в течение 5 мин по очереди с двух краев крыши по максимальной длине (см. рисунок 701), если высота шкафа не превышает 1,80 м от земли. В этом случае усилие прилагают к передней или задней стенке шкафа, расположенного на высоте 1,80 м от земли.

Если форма крыши не прямоугольная, точки применения усилия должны быть максимально приближены к 180° углового смещения относительно друг друга.

Усилие необходимо передавать по площади не менее $100 \text{ мм} \times 100 \text{ мм}$ и не более $120 \text{ мм} \times 120 \text{ мм}$.

Нагрузку/усилие следует прилагать плавно без подергиваний в течение 30 с. Проверка начинается после того, как усилие/нагрузка стабилизировались.

Соответствие проверяют после испытания путем подтверждения того, что минимальный класс защиты соответствует определенному в 8.2.2, а работа дверей и точек блокировки не нарушена; также путем подтверждения того, что электрические зазоры остались удовлетворительными на протяжении испытаний, а в случае металлического шкафа НКУ, подтверждения отсутствия контакта между частями под напряжением и шкафом в результате постоянной или временной деформации.

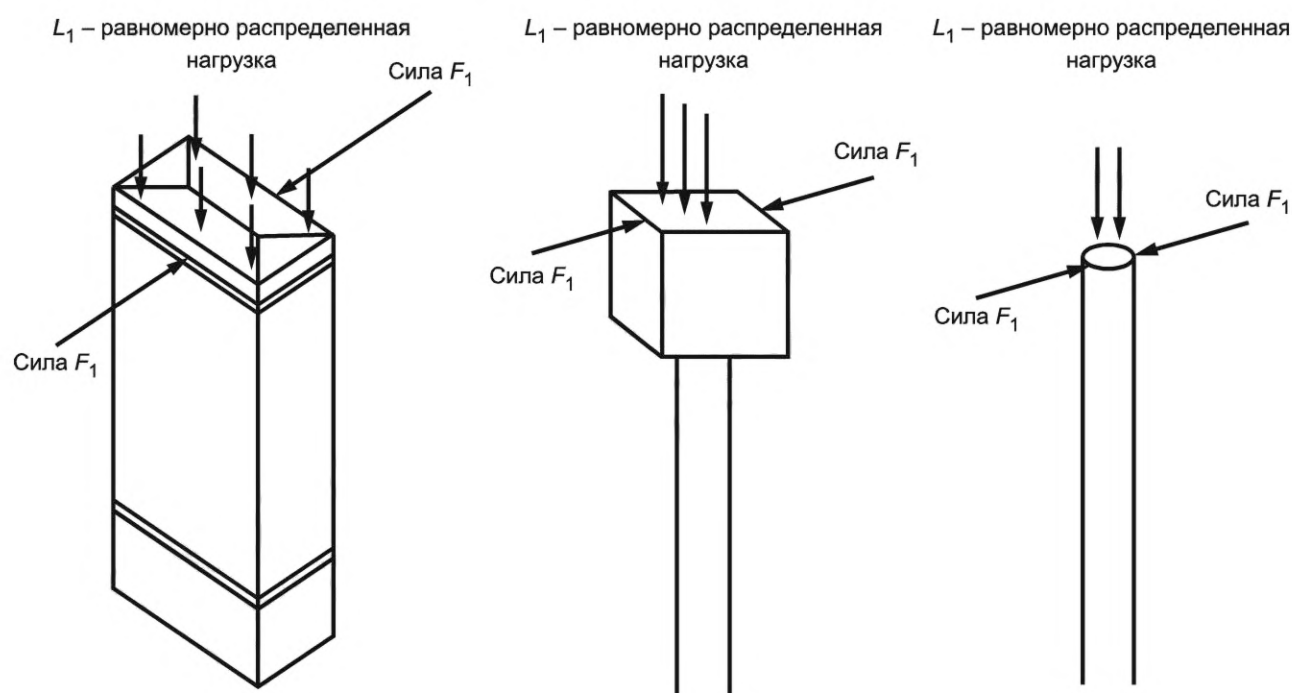


Рисунок 701 — Схема испытания стойкости к статической нагрузке

10.2.701.4 Проверка механической прочности дверей

Данное испытание распространяется на все типы наземных НКУ с дверцами на петлях по вертикальному краю шкафа.

Данное испытание не распространяется на дверцы внутри шкафа или на крышки на петлях внутри шкафа.

Испытание проводят при полностью открытых дверцах и контакте с конструктивным ограничением (см. рисунок 702). Нагрузка 50 Н прилагается по верхнему краю дверцы перпендикулярно ее плоскости на расстоянии максимум 300 мм от висящего на петле края и сохраняется в течение 3 с. Испытание не применимо, если ширина дверцы менее 300 мм.

Если конструкция дверей не позволяет вешать их на петли без применения инструмента для обслуживания или эксплуатации, испытание повторяют с усилием F_2 , увеличенным:

- до 250 Н для НКУ средней прочности (см. 5.702.2);
- 450 Н для НКУ повышенной прочности (см. 5.702.3).

Соответствие проверяют путем подтверждения того, что дверцы не слетели с петель, а работа дверей, петель и замков не нарушена в результате применения усилия в 50 Н. А также путем подтверждения того, что класс защиты остается согласно определенному в 8.2.2 после закрывания

дверцы по окончании испытаний. Если во время испытания F_2 дверцы слетели с петель, это не считается неудачным испытанием, если эту же дверцу можно установить на место без применения инструмента.

Примечание — Мелкие трещины, образованные пузырьками воздуха, которые были видны до испытания, но на которые не повлияло приложение осевой нагрузки, игнорируют.

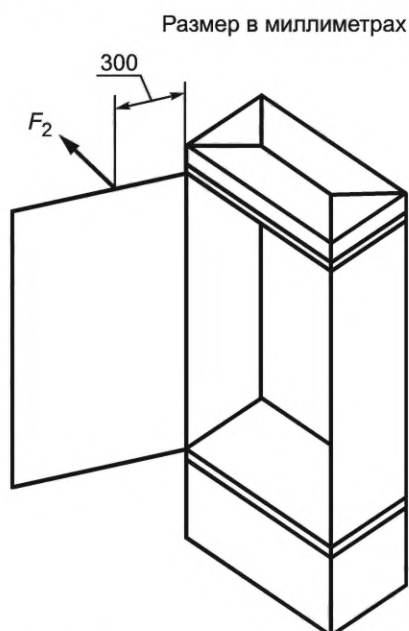


Рисунок 702 — Схема испытания механической прочности дверей

10.2.701.5 Проверка стойкости к динамическим нагрузкам

Следующие испытания проводят для наземных и напольных НКУ, предназначенных для установки в зонах с неограниченным доступом. Согласно рисунку 703, мешок, содержащий сухой песок и имеющий массу 15 кг, вешают на потолочный штатив вертикально над испытуемой поверхностью и на высоте как минимум 1 м над самой высокой точкой НКУ.

Данное испытание проводят с новыми образцами.

Каждое испытание состоит из одного удара, направленного на верхнюю часть каждой из как минимум трех вертикальных поверхностей НКУ с высоты 0,5 м от земли, которые видны после установки НКУ для стандартной эксплуатации согласно указаниям изготовителя.

Для каждого испытательного удара можно использовать отдельный шкаф.

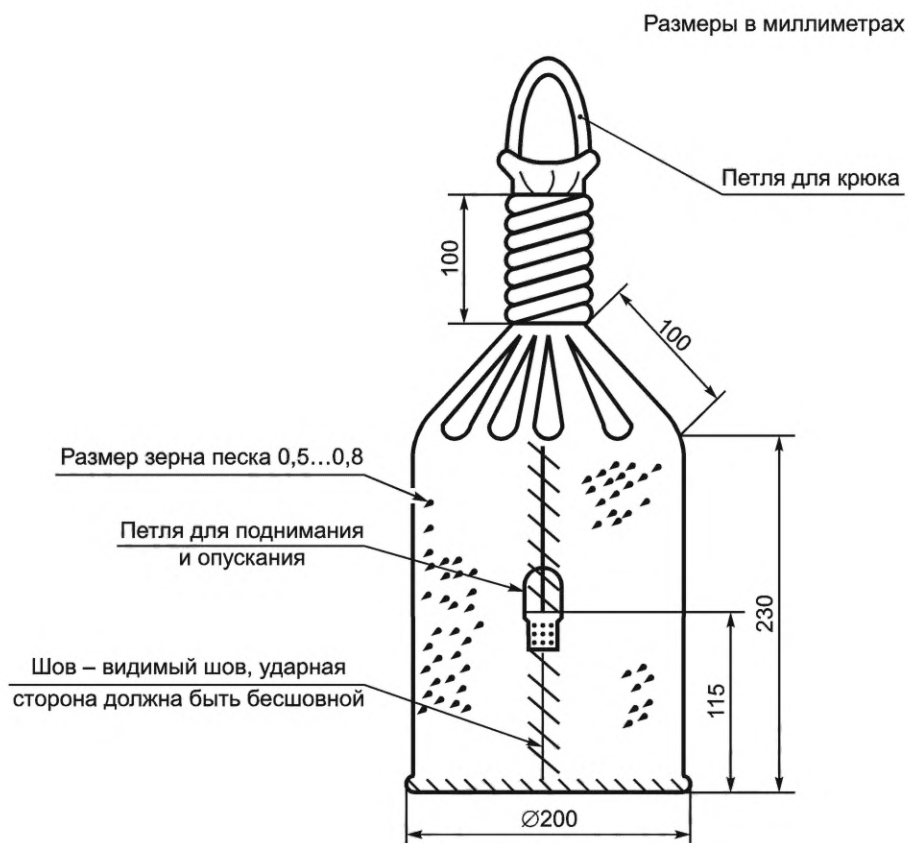
Если шкаф имеет цилиндрическую форму, испытание состоит из трех ударов, направленных с угловым смещением 120°.

Испытание состоит из поднятия подъемной проушины на высоту 1 м и опускания мешка с песком в свободном падении по вертикальной дуге для удара приблизительно по центру верхней части расположенной внизу поверхности крыши испытуемого НКУ [см. рисунок 704a) и рисунок 704b)].

Соответствие проверяют путем подтверждения того, что после испытания класс защиты остается аналогичным с определенным в 8.2.2 и того, что работа дверей и замков не нарушена. Все НКУ проверяют соответствующим образом и подтверждают, что работа дверей и точек блокировки не нарушена и что электрические зазоры оставались удовлетворительными на протяжении испытаний, а в случае металлического шкафа НКУ, что отсутствует контакт между частями под напряжением и шкафом в результате постоянной или временной деформации.

Для НКУ с изоляционным шкафом при удовлетворении соответствующих условий такие повреждения, как мелкие вмятины или незначительные поверхностные трещины или отслоения, не принимают во внимание, если отсутствуют сопутствующие трещины, которые могут оказать негативное влияние на пригодность НКУ к эксплуатации.

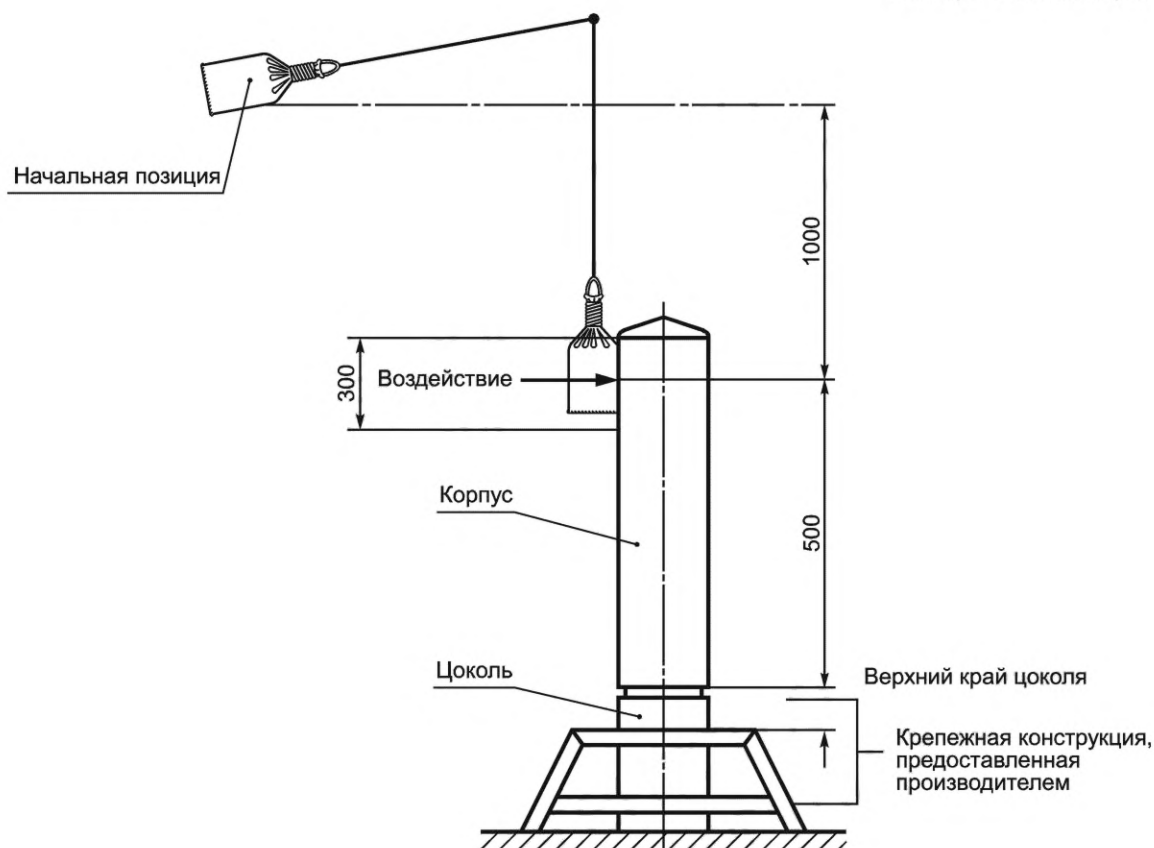
Отсоединения, трещины или ухудшение используемых для эстетики элементов или компонентов не учитывают.



Материал – любой подходящий мягкий материал, который не разрывается при ударе

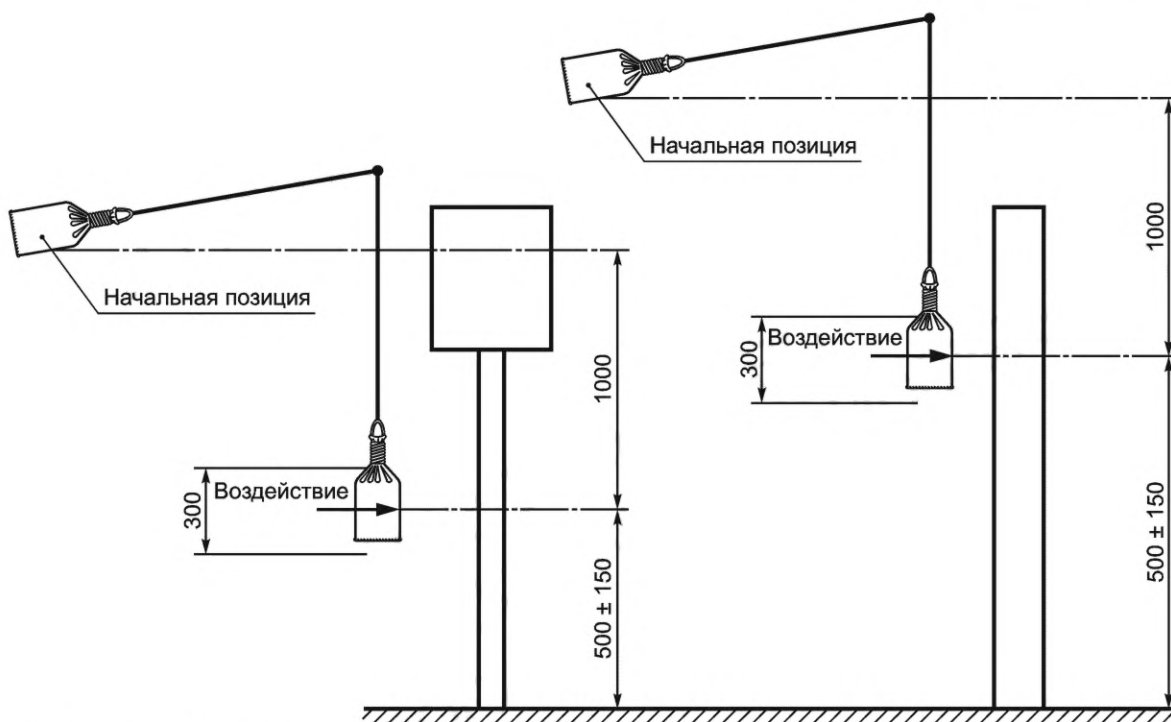
Рисунок 703 — Мешок с песком для испытания стойкости к ударной нагрузке

Размеры в миллиметрах



а) Схема испытания стойкости к ударной нагрузке напольного НКУ со встроенным основанием

Размеры в миллиметрах



б) Схема испытания стойкости к ударной нагрузке напольного НКУ без встроенного основания

Рисунок 704 — Схема испытания стойкости к ударной нагрузке

10.2.701.6 Проверка стойкости к напряжению кручения

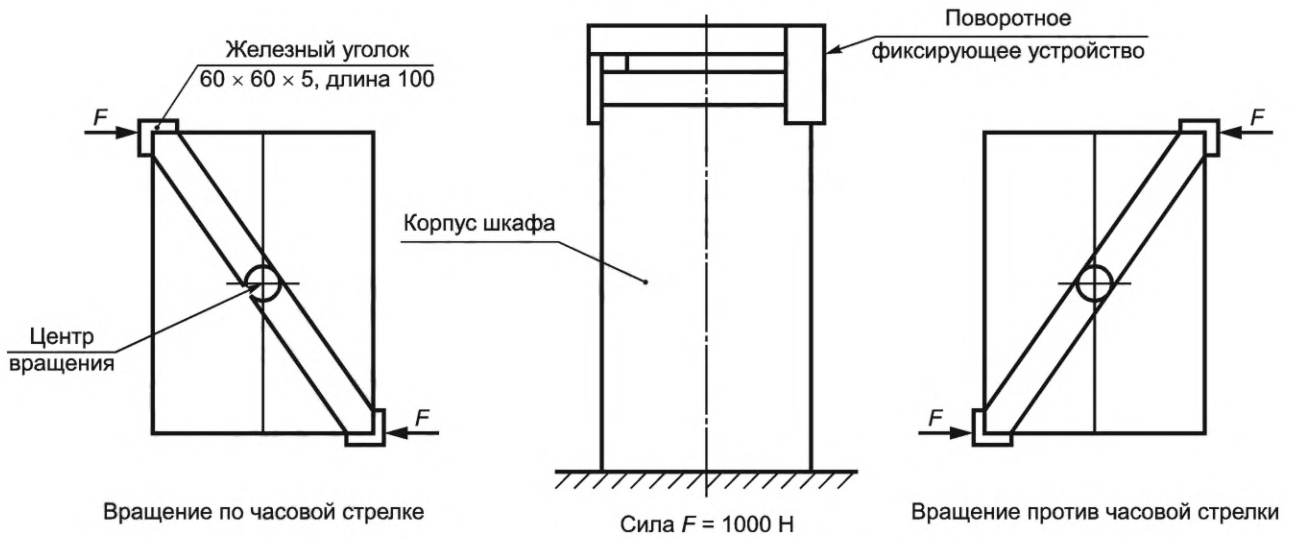
Следующие испытания проводят для всех типов наземных стационарных НКУ, предназначенных для установки в зонах с неограниченным доступом.

Испытание проводят с применением вращающейся в горизонтальном направлении рамы, изготовленной из уголка 60 мм × 60 мм × 5 мм, с вертикальными отрезками рамы длиной 100 мм. Испытуемый НКУ жестко закрепляют у основания и вплотную подставляют к нему раму так, чтобы конечные точки ее вертикальных отрезков контактировали с крышей и боковинами НКУ.

На НКУ с закрытыми дверцами подают усилие кручения 2×1000 Н в течение 30 с согласно рисункам 705a) и 705b) или подвергают аналогичному испытанию.

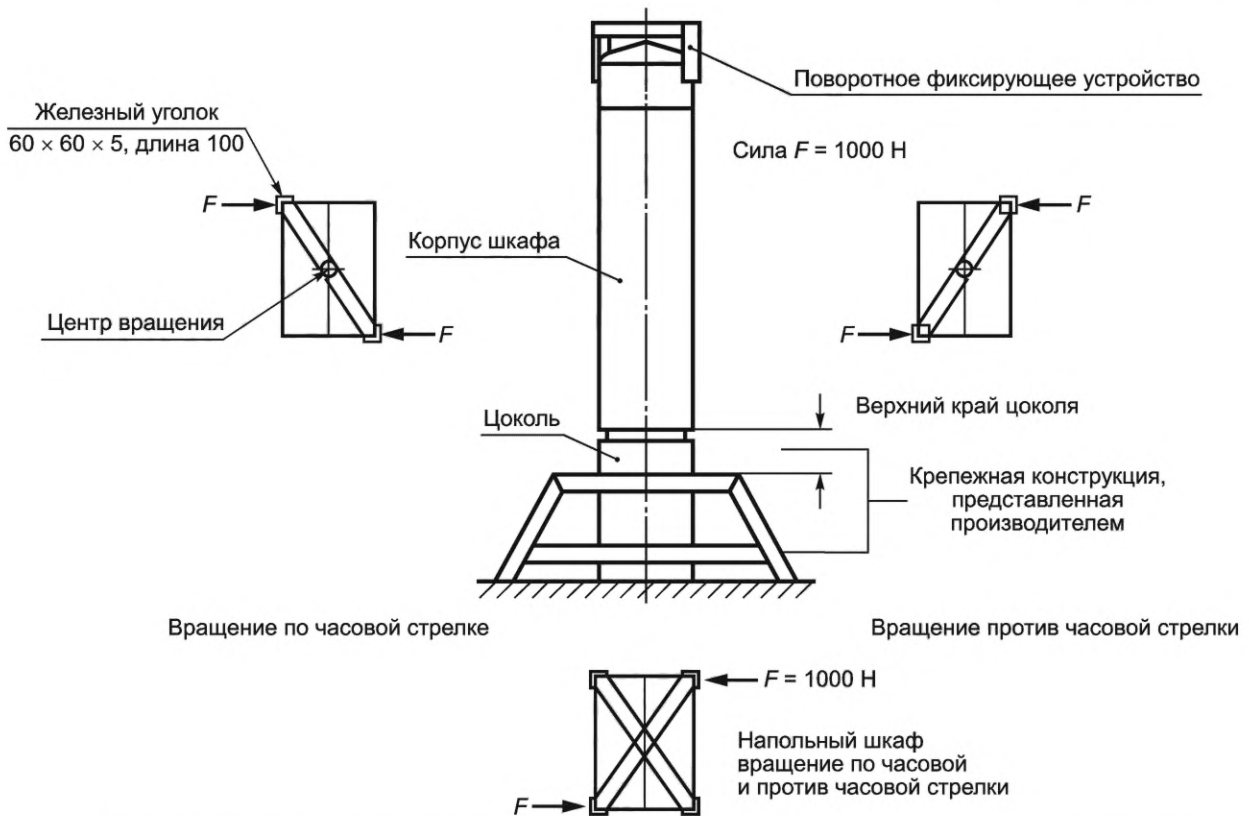
Нагрузку/усилие следует подавать плавно без подергиваний на протяжении 30 с.

Размеры в миллиметрах



а) Схема испытания стойкости к динамической нагрузке напольного НКУ без встроенного основания

Размеры в миллиметрах



б) Схема испытания стойкости к динамической нагрузке напольного НКУ со встроенным основанием

Рисунок 705 — Схема испытания стойкости к напряжению кручения

Соответствие проверяют путем подтверждения того, что дверцы остаются закрытыми на протяжении испытания, а класс защиты аналогичен тому, который определен в 8.2.2.

Отсоединения, трещины или ухудшение используемых для эстетики элементов или компонентов не учитывают.

Примечание — Когда уголком невозможно приложить усилие к НКУ в силу конструктивных особенностей, малой контактной площади или гибкости материала, испытание можно не проводить, если оно повторяется с одинаковым результатом.

10.2.701.7 Проверка стойкости к механическим ударным воздействиям, вызванным объектами с острыми краями

Данное испытание подлежит согласованию между изготовителем и потребителем.

При согласовании между изготовителем и потребителем проводят следующие испытания напольных стационарных НКУ, предназначенных для установки вне помещений.

Испытание проводят с помощью ударного аппарата, описанного в IEC 60068-2-75, но на конце у него должен быть установлен стальной ударный элемент с профилем, указанным на рисунке 706.

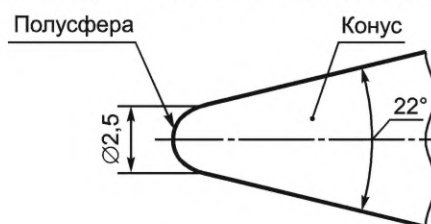


Рисунок 706 — Ударный элемент для испытания стойкости к механическим ударным воздействиям, вызванным объектами с острыми краями

Ударный элемент поднимают на высоту 0,4 м и сбрасывают, чтобы нанести удар по поверхности испытуемого НКУ, произведя при этом энергию удара 20 Дж.

Каждое испытание состоит из одного удара, направленного в центр каждой из как минимум трех вертикальных поверхностей НКУ, которые видны после установки НКУ для стандартной эксплуатации согласно указаниям изготовителя. Удары не должны наноситься на компоненты, установленные в шкафу или расположенные на его поверхности, например, розетки, кнопки, дисплеи.

Для каждого испытательного удара можно использовать отдельный шкаф.

Если шкаф имеет цилиндрическую форму, испытание состоит из трех ударов, направленных с угловым смещением 120°.

Испытание 1 проводят при окружающей температуре в диапазоне от +10 °С до +40 °С после выдерживания НКУ при такой температуре в течение не менее 12 часов.

Испытание 2 проводят при окружающей температуре в диапазоне от +10 °С до +40 °С сразу после того, как НКУ выдержали при температуре -25°_{-5} в течение не менее 12 ч.

Соответствие проверяют путем подтверждения того, что трещины, образовавшиеся в результате ударов, находятся в пределах окружности диаметром не более 15 мм. Если кончик ударного инструмента прошел внутрь шкафа НКУ, то в образовавшееся в результате этого отверстие не должен проходить щуп диаметром 4 мм с полусферическим кончиком, направленный в отверстие с усилием 5 Н.

10.2.701.8 Испытание на ударную нагрузку для мобильного и транспортируемого НКУ

Мобильные и транспортируемые НКУ должны подвергаться воздействию одиночной синусоидальной полуволны, при этом условием испытания на ударную нагрузку является пиковое ускорение 500 м/с^2 (50 г) и продолжительность 11 мс.

Испытанию подвергают рабочий НКУ согласно IEC 60068-2-27. По согласованию между изготовителем и потребителем испытание может быть проведено для отдельных секций НКУ.

После испытания шкаф должен обеспечить класс защиты, определенный в 8.2.2; любые искажения или деформации шкафа или компонентов не должны оказывать существенного влияния на надлежащую работоспособность НКУ, а также сокращать длину пути тока утечки или зазоры менее установленных значений; необходима полная функциональность исполнительных механизмов, ручек и т.д.

Считается, что искажение или деформация элементов из пластмасс, которые могут быть возвращены в исходное состояние с помощью простого действия (например, открытие и повторное закрытие крышки), не оказывают негативного воздействия на надлежащую работоспособность НКУ.

Поверхностные повреждения, удаление краски, небольшие вмятины, трещины, не видимые невооруженным взглядом без дальнейшего увеличения, или поверхностные трещины не считаются причиной неудовлетворительного результата испытания.

10.10 Проверка подъема температуры

10.10.1 Общие сведения

Изменения:

Пункт с) данного подпункта IEC 61439-1:2011 не применим к AEVCS.

10.10.4 Оценка проверки

Данный подпункт IEC 61439-1:2011 не применим к AEVCS.

11 Типовая проверка

Применяют раздел 11 IEC 61439-1:2011.

Приложения

Применяют приложения IEC 61439-1:2011 за исключением следующего.
Приложения С и Р IEC 61439-1:2011 не применимы.
Дополнение к приложениям АА—ЕЕ:

Приложение АА
(справочное)

Элементы, подлежащие согласованию между изготовителем НКУ и потребителем

Информация, приведенная в таблице АА.1, подлежит согласованию между изготовителем НКУ и потребителем. В некоторых случаях информация, заявленная изготовителем НКУ, может замещать согласованную.

Т а б л и ц а АА.1 — Элементы, подлежащие согласованию между изготовителем НКУ и потребителем

Характеристики	Пункт или подпункт IEC 61439-1:2011	Стандартная компоновка ^{а)}	Варианты, перечисленные в стандарте ^{б)}	Требование потребителя ^{с)}
Электрическая система				
Система заземления	5.6, 8.4.3.1, 8.4.3.2.3, 8.6.2, 10.5, 11.4	Стандарт изготовителя, выбранный в соответствии с местными требованиями	TT / TN-C / TN- C-S / IT / TN-S	—
Номинальное напряжение, В	3.8.9.1, 5.2.1, 8.5.3	Местная, согласно условиям установки	Макс. 1000 В переменного тока или 1500 В постоянного тока	—
Кратковременное перенапряжение	5.2.4, 8.5.3, 9.1	Определяется электрической системой	Категория перенапряжения I / II / III / IV	—
Временное перенапряжение	9.1	Номинальное напряжение системы +1200 В	Нет	—
Номинальная частота f_n , Гц	3.8.12, 5.5, 8.5.3, 10.10.2.3, 10.11.5.4	Согласно местным условиям установки	постоянный ток / 50 Гц / 60 Гц	—
Дополнительные требования к испытаниям на объекте эксплуатации: проводка, работоспособность и функционирование	11.10	Стандарт производителя, согласно применению	Нет	—
Способность выдерживать короткое замыкание				
Ожидаемый ток короткого замыкания на вводных клеммах I_{cp} , кА	3.8.7	Определяется электрической системой	Нет	—
Ожидаемый ток короткого замыкания на нейтрали	10.11.5.3.5	Макс. 60 % от значений на фазах	Нет	—
Ожидаемый ток короткого замыкания в защитной цепи	10.11.5.6	Макс. 60 % от значений на фазах	Нет	—
УЗКЗ в требованиях входящего контроля устройства	9.3.2	Согласно местным условиям установки	Да / Нет	—

Продолжение таблицы АА.1

Характеристики	Пункт или подпункт IEC 61439-1:2011	Стандартная компоновка ^{а)}	Варианты, перечисленные в стандарте ^{б)}	Требование потребителя ^{в)}
Координирование устройств защиты от короткого замыкания в том числе подробности внешнего устройства защиты от короткого замыкания	9.3.4	Согласно местным условиям установки	Нет	—
Данные о потребителях, которые с большой долей вероятности повлияют на ток короткого замыкания	9.3.2	Никакие потребители не превысят разрешенный уровень влияния	Нет	—
Защита лиц от поражения электрическим током в соответствии с IEC 60364-4-41				
Тип защиты от поражения электрическим током — базовая защита (защита от непосредственного контакта)	8.4.2	Базовая защита	Согласно местным правилам установки	—
Тип защиты от поражения электрическим током — защита от коротких замыканий (защита от косвенного контакта)	8.4.3	Согласно местным условиям установки	Автоматическое отключение от источника питания / Электрическое отделение / Двойная или армированная изоляция	—
Среда установки				
Тип места	3.5, 8.1.4, 8.2	Стандарт производителя, согласно применению	В помещении/ вне помещений/ с ограниченным доступом / с неограниченным доступом	—
Защита от попадания внутрь твердых посторонних тел и воды	8.2.2, 8.2.3	В помещении (закрытый): IP 41 Вне помещения (мин.): IP 44	Нет	—
Наружные ударные нагрузки (ИК)	8.2.1, 10.2.701.2	Ограниченный доступ IK07 Неограниченный доступ IK08	Нет	—
Стойкость к УФ излучению (применимо к НКУ для установки вне помещений, если не указано иное)	10.2.4	В помещении: Не применимо. Вне помещения: Умеренный климат	Нет	—
Стойкость к коррозии	10.2.2	Нормальный В помещении/вне помещения	Нет	—
Стойкость к механическим ударным воздействиям, вызванным объектами с острыми краями	10.2.701.7	Как определено в документе	Нет	—

Продолжение таблицы АА.1

Характеристики	Пункт или подпункт IEC 61439-1:2011	Стандартная компоновка ^{a)}	Варианты, перечисленные в стандарте ^{b)}	Требование потребителя ^{c)}
Окружающая температура воздуха — нижний предел	7.1.1	В помещении: –5 °С Вне помещения: –25 °С	Нет	—
Окружающая температура воздуха — верхний предел	7.1.1	+40 °С	Нет	—
Окружающая температура воздуха — ежесуточный средний максимум	7.1.1, 9.2	+35 °С	Нет	—
Максимальная относительная влажность	7.1.2	В помещении: 50 % при +40 °С Вне помещения: 100 % при +25 °С	Нет	—
Степень загрязнения (среды установки)	7.1.3	В помещении: 2 Вне помещения: стандарт производителя	Нет	—
Высота	7.1.4	≤ 2000 м	Нет	—
Среда ЭМС (А или В)	9.4, 10.12, приложение J	A/B	A/B	—
Особые условия эксплуатации (например, вибрация, исключительная конденсация, сильное загрязнение, едкая среда, сильные электрические или магнитные поля, грибок, мелкие существа, опасность взрыва, сильные вибрации и удары, землетрясения)	7.2, 8.5.4,	Особые условия эксплуатации отсутствуют	Нет	—
Способ установки				
Стационарный / мобильный	3.5	Стационарный	Стационарный / мобильный / транспортируемый	—
Максимальные общие габариты и масса	5.6, 6.2.1	Стандарт производителя, согласно применению	Нет	—
Наружные типы проводников	8.8	Стандарт производителя	Кабель / система кабельных соединительных линий связи	—
Направления наружных проводников	8.8	Стандарт производителя	Нет	—
Материал наружного проводника	8.8	Медь	Медь / алюминий	—
Наружный проводник фазы, поперечные сечения и концевые муфты	8.8	Как определено в документе	Нет	—

Продолжение таблицы АА.1

Характеристики	Пункт или подпункт IEC 61439-1:2011	Стандартная компоновка ^{a)}	Варианты, перечисленные в стандарте ^{b)}	Требование потребителя ^{c)}
Поперечное сечение и клеммы наружных проводников PE, N, PEN	8.8	Как определено в документе	Нет	—
Особые требования к идентификации клемм	8.8	Стандарт производителя	Нет	—
Хранение и обращение габариты и масса транспортируемых				
Максимальное количество блоков	6.2.2, 10.2.5	Стандарт производителя	Нет	—
Способы транспортировки (например, погрузчик, кран)	6.2.2, 8.1.6	Стандарт производителя	Нет	—
Условия окружающей среды, отличные от условий эксплуатации	7.3	Условия эксплуатации	Нет	—
Сведения об упаковке	6.2.2	Стандарт производителя	Нет	—
Рабочие условия				
Доступ к устройствам с ручным управлением	8.4	Простые граждане	Нет	—
Местоположение устройств с ручным управлением	8.5.5	Легкодоступные	Нет	—
Изоляция единиц оборудования для установки нагрузки	8.4.2, 8.4.3.3, 8.4.6.2	Стандарт производителя	Индивидуальный / групповой / все	—
Обслуживание и возможности модернизации				
Требования касательно доступности для эксплуатации обычными гражданами. Требование по работе устройств или замене компонентов НКУ под напряжением	8.4.6.1	Базовая защита	Нет	—
Требования по доступности для проверки и аналогичных операций	8.4.6.2.2	Требования по доступности отсутствуют	Нет	—
Требования касательно доступности для обслуживания авторизованными лицами	8.4.6.2.3	Требования по доступности отсутствуют	Нет	—
Требования касательно доступности для расширения в ходе эксплуатации авторизованными лицами	8.4.6.2.4	Требования по доступности отсутствуют	Нет	—
Метод подключения функциональных	8.5.1, 8.5.2	Стандарт производителя	Нет	—

Окончание таблицы АА.1

Характеристики	Пункт или подпункт IEC 61439-1:2011	Стандартная компоновка ^{a)}	Варианты, перечисленные в стандарте ^{b)}	Требование потребителя ^{c)}
Защита от непосредственного контакта с опасными внутренними частями под напряжением во время обслуживания или модернизации (например, функциональные блоки, силовые сборные шины, распределительные сборные шины)	8.4	Требования по защите во время технического обслуживания или модернизации отсутствуют	Нет	—
Токонесущая способность				
Номинальный ток НКУ I_{nA} (А)	3.8.9.1, 5.3, 8.4.3.2.3, 8.5.3, 8.8, 10.10.2, 10.10.3, 10.11.5, приложение E	Стандарт производителя, согласно применению	Нет	—
Номинальный ток цепей I_{nC} , А	5.3.2	Стандарт производителя, согласно применению	Нет	—
Номинальный коэффициент разновременности	5.4, 10.10.2.3, приложение E	Как определено в документе	НКР для групп цепей / НКР для всего НКУ	—
Отношение поперечного сечения проводника нейтрали к проводникам фазы: проводники фазы до 16 мм ² включительно	8.6.1	100 %	Нет	—
Отношение поперечного сечения проводника нейтрали к проводникам фазы: проводники фазы свыше 16 мм ²	8.6.1	50 % (мин. 16 мм ²)	Нет	—
<p>^{a)} В некоторых случаях информация, заявленная изготовителем НКУ, может замещать согласованную.</p> <p>^{b)} «Нет» в данном столбце означает, что в стандарте не предусмотрено никаких вариантов помимо стандартных условий или значений.</p> <p>^{c)} В исключительно сложных областях применения у потребителя может возникнуть необходимость указать более строгие требования по сравнению с изложенными в настоящем стандарте.</p>				

Приложение ВВ
(справочное)

Проверка конструкции

В таблице ВВ.1 приведен перечень конструктивных проверок, которые необходимо провести.

Т а б л и ц а ВВ.1 — Перечень конструктивных проверок, которые необходимо провести

№	Проверяемая характеристика	Пункт или подпункт IEC 61439-1:2011	Доступные варианты проверки		
			Испытание	Сравнение с конструкцией эталона	Оценка
1	Прочность материала и деталей: - стойкость к коррозии. - свойства изоляционных материалов: термостойкость, стойкость к аномальному перегреву и пожару в результате внутренних электрических эффектов; - стойкость к ультрафиолетовому (УФ) излучению; - подъем; - маркировка; - проверка механической прочности НКУ	10.2			
		10.2.2	Да	Нет	Нет
		10.2.3			
		10.2.3.1	Да	Нет	Нет
		10.2.3.2	Да	Нет	Нет
		10.2.4	Да	Нет	Нет
		10.2.5	Да	Нет	Нет
10.2.7	Да	Нет	Нет		
		10.2.701	Да	Нет	Нет
2	Класс защиты шкафа	10.3	Да	Нет	Да
3	Зазоры	10.4	Да	Нет	Нет
4	Длины путей тока утечки	10.4	Да	Нет	Нет
5	Защита от поражения электрическим током и целостность защитных цепей: - эффективная целостность между открытыми токоведущими частями НКУ и защитной цепью; - стойкость защитной цепи к короткому замыканию	10.5			
		10.5.2	Да	Нет	Нет
		10.5.3	Да	Да	Нет
6	Включение коммутационных устройств и компонентов	10.6	Нет	Нет	Да
7	Внутренние электрические цепи и соединения	10.7	Нет	Нет	Да
8	Клеммы внешних проводников	10.8	Нет	Нет	Да
9	Свойства электрической изоляции: - выдерживаемое напряжение промышленной частоты; - импульсное выдерживаемое напряжение	10.9			
		10.9.2	Да	Нет	Нет
		10.9.3	Да	Нет	Да

Продолжение таблицы ВВ.1

№	Проверяемая характеристика	Пункт или подпункт IEC 61439-1:2011	Доступные варианты проверки		
			Испытание	Сравнение с конструкцией эталона	Оценка
10	Предел подъема температуры	10.10	Да	Да	Да ^{a)}
11	Стойкость к короткому замыканию	10.11	Да	Да	Нет
12	Электромагнитная совместимость (ЭМС)	10.12	Да	Нет	Да
13	Механическое срабатывание	10.13	Да	Нет	Нет
^{a)} Оценка не применима для AEVCS.					

**Приложение СС
(обязательное)**

Ресурс отдельного коммутационного устройства

СС.1 Общие сведения

Испытание проводят в испытательной цепи, показанной на рисунке СС.1

Испытания ресурса проводят со частотой четырех операционных циклов в минуту, а если состояние отдельного коммутационного устройства не позволяет это сделать, то испытание проводят в течение максимально короткого времени, определенного изготовителем.

Коммутация *S2* не должна быть синхронизирована с углом сдвига фазы источника питания. Длительность периода включения (ON) — от 1,9 с до 2,1 с.

Отдельное коммутационное устройство (например, контакторы или реле) подвергают общему числу 10000 рабочих циклов, каждый из которых состоит из операции замыкания с последующей операцией размыкания.

Испытание проводят при номинальном рабочем напряжении.

Корректировка испытательной цепи:

a) ток регистрируется с помощью амперметра *A*;

b) при подаче испытательного напряжения вносятся следующие корректировки:

1) корректировка тока включения (*R3* и *C1*). Отдельное коммутационное устройство заменяют переключкой *BC* с ничтожно малым сопротивлением по сравнению с сопротивлением в испытательной цепи. *S3* и *S4* разомкнуты. *R3* и *C1* настраивают так, чтобы после замыкания *S1* при угле сдвига фазы 90° ток через амперметр достигал пикового значения $200 \text{ A} \pm 10 \text{ A}$ с временем повышения t_r (от 10 % до 90 % пикового значения) максимум 20 мкс и отклонениями до значения $66 \text{ A} \pm 3 \text{ A}$ при 30 мкс + 20 мкс после пика;

2) корректировка номинального тока (*X1*). Когда *BC* снята, *S1*, *S2* и *S3* замкнуты, а *S4* разомкнут, *X1* регулируют так, чтобы проходящий через амперметр ток был равен номинальному току. *X1* состоит из резисторов и реакторов, включенных последовательно (*X1*). Если используются реакторы с воздушным сердечником, резистор, снимающий приблизительно 0,6 % тока через реакторы, включается параллельно каждому реактору. Если используются реакторы с железным сердечником, потери мощности с железного сердечника этих реакторов не должны измеримо влиять на восстанавливающееся напряжение. Ток должен иметь форму синусоидной волны, а коэффициент мощности должен быть как минимум 0,95;

3) регулировка тока предварительной зарядки (*R2*), если номинальный ток устройства ниже 30 А: когда отдельное коммутационное устройство заменено переключкой *BC* с пренебрежимо низким сопротивлением по сравнению с испытательной цепью, с замкнутыми *S1*, *S2*, *S3* и разомкнутым *S4*, резистор *R2* подбирают так, что проходящий через амперметр ток был равен 30 А среднеквадратичного значения (СКЗ). Если номинальный ток устройства выше 30 А, то резистор *R2* заменяют разомкнутой цепью.

Ток включения состоит из двух наложенных компонентов:

- максимальное значение полученного испытательного тока составляет 230 А и соответствует событию 1 по ISO 17409;

- пиковое значение понижается до 30 А СКЗ. Данный (синусоидальный) ток сохраняется на протяжении 1 секунды и соответствует событию 2 по ISO 17409:2015, 8.2.2.

Форма главной волны показана на рисунке СС.2.

СС.2 Процедура испытания под нагрузкой

Операции размыкания производят следующим образом.

2500 операций производят замыканием *S4* и *S3*, подавая напряжение питания на отдельное коммутационное устройство, замыкая *S1*, замыкая *S2* и размыкая *S4* через $1 \text{ с} \pm 100 \text{ мс}$ после замыкания силовой цепи с помощью отдельного коммутационного устройства.

Через $2 \text{ с} \pm 100 \text{ мс}$ после замыкания силовой цепи отдельным коммутационным устройством начинают операцию размыкания путем размыкания *S2*. После этого начинают новый рабочий цикл. После проведения 1000 операций *S1* должен быть разомкнут.

СС.3 Процедура испытания срабатываний без поломок

Оставшееся число рабочих циклов до требуемых 10000 проводят путем замыкания *S4* и *S3*, подавая напряжение питания на отдельное коммутационное устройство путем замыкания *S1* и замыкания *S2*.

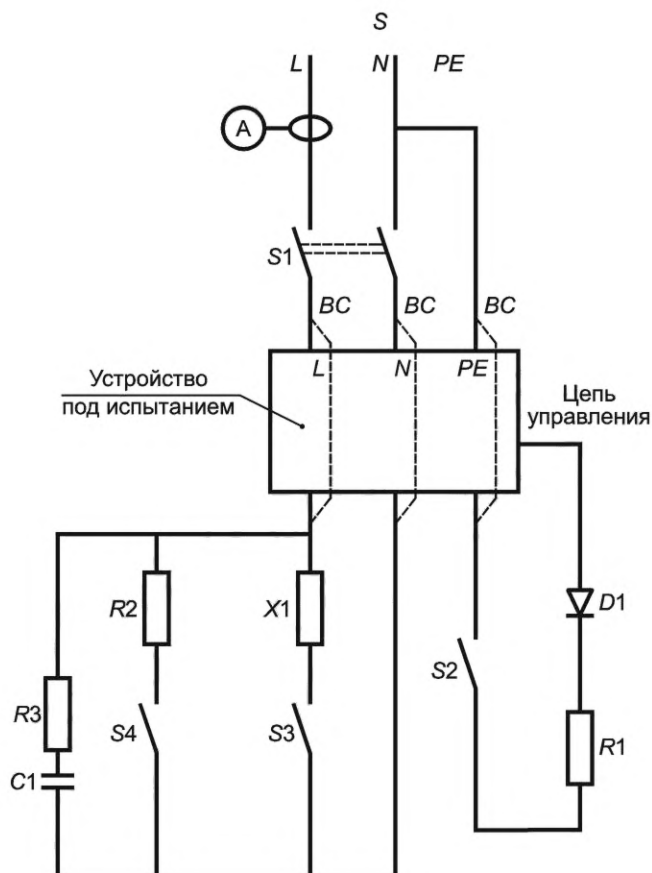
Через $1 \text{ с} \pm 100 \text{ мс}$ после замыкания силовой цепи отдельным коммутационным устройством переключатели *S4* и *S3* должны быть разомкнуты. Через $2 \text{ с} \pm 100 \text{ мс}$ после замыкания силовой цепи отдельным коммутационным устройством начинают операцию размыкания путем размыкания *S2*. После этого начинают новый рабочий цикл. После проведения 10 000 операций *S1* должен быть разомкнут.

СС.4 Состояние отдельного коммутационного устройства после испытаний

После проведения испытаний по подпунктам СС.2 и СС.3 во время осмотра у отдельного коммутационного устройства не должно быть признаков:

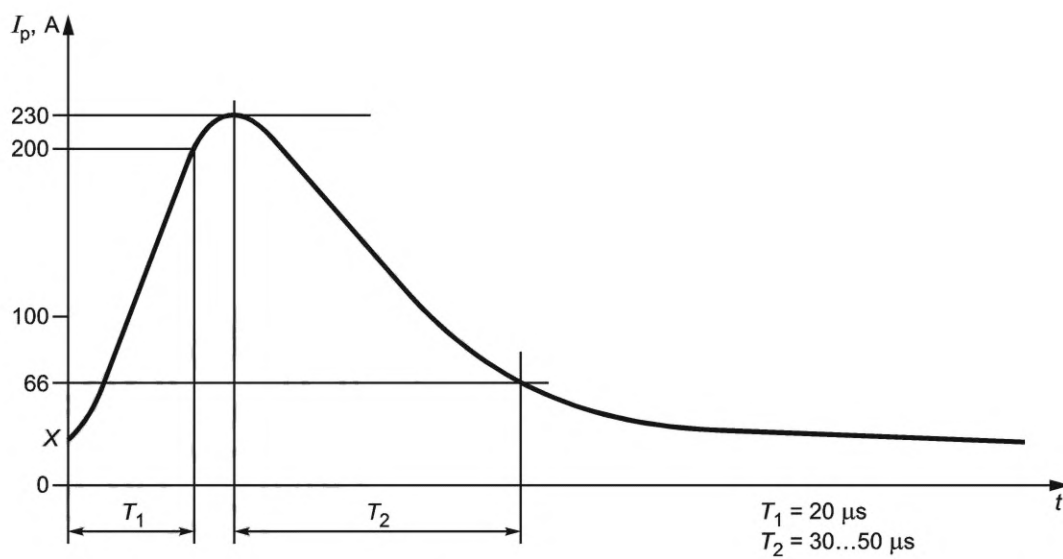
- чрезмерного износа;
- повреждения шкафа, открывающего доступ к деталям под напряжением для стандартного испытательного провода 1,0 мм;
- ослабления электрических или механических соединений;
- утечки уплотнительного состава при наличии.

После этого отдельное коммутационное устройство должно успешно пройти испытание электрической прочности изоляции, определенное в соответствующем стандарте на изделия, но при напряжении 900 В в течение 1 мин и без предварительной обработки для защиты от влаги.



S1, S2, S3, S4 — выключатель; S — источник; D — испытуемое устройство; R1 — резистор сопротивлением 882 Ом \pm 3 %; R2 — резистор; R3 — резистор; X1 — резистор и реактор для регулировки номинального тока; C1 — конденсатор; D1 — диод

Рисунок СС.1 — Испытательная цепь для испытания ресурса отдельного коммутационного устройства



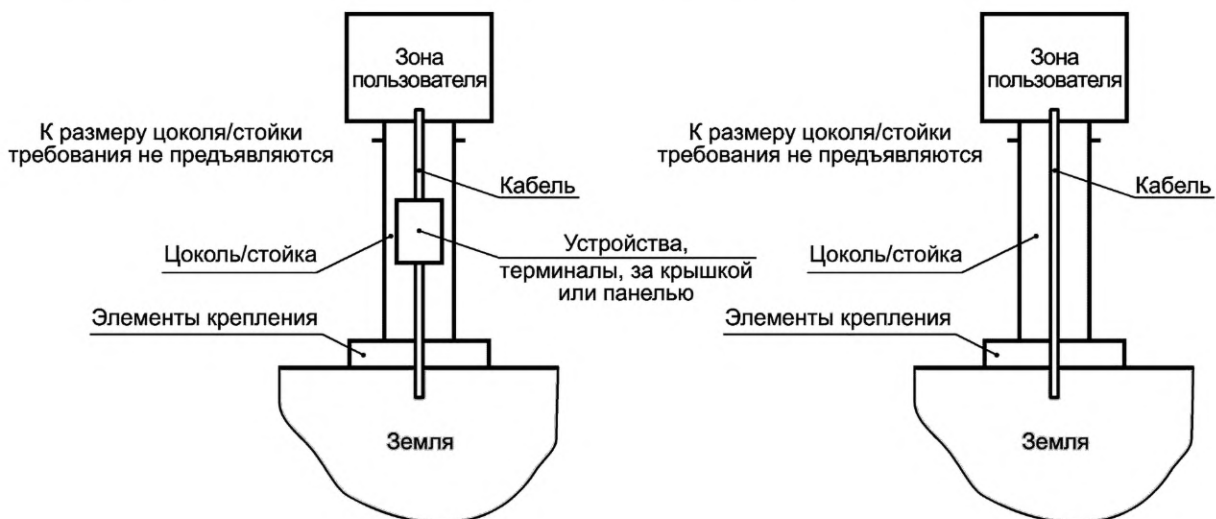
X — начальное значение тока включения (0... 42 A) в зависимости от угла сдвига фазы синусоидного тока 30 А СКЗ

Рисунок СС.2 — Информационная кривая тока включения для испытаний согласно приложению СС

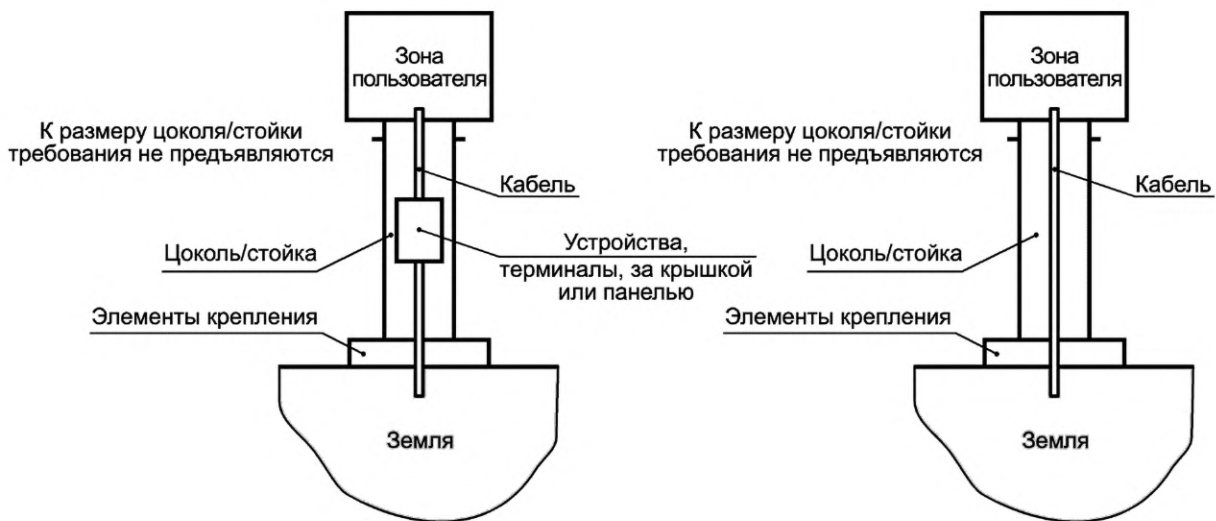
Приложение DD
(справочное)

Примеры НКУ в соответствии с 5.701.1.1

Примеры НКУ в соответствии с 5.701.1.1 приведены на рисунке DD.1.



Стационарная наземная установка



Стационарная напольная установка

Рисунок DD.1 — Примеры НКУ согласно 5.701.1.1

Приложение EE
(справочное)

Перечень примечаний относительно определенных стран

Таблица EE.1 — Перечень примечаний

Пункт/ подпункт	Текст
1	<p>Добавить следующее примечание в конце 4 пункта перечислений:</p> <p>Примечание — В Великобритании текст четвертого пункта перечислений не применим и НКУ по настоящему документу, предназначенные для эксплуатации простыми гражданами, также должны отвечать соответствующим требованиям IEC 61439-3.</p>
6.1	<p>Добавить следующее примечание в конце пункта d):</p> <p>Примечание — В некоторых странах применимы другие нижние пороги температуры. FI, SE.</p>
6.1	В Норвегии должен быть указан нижний порог температуры, применимый к НКУ: NO:
7.1.1.2	<p>Добавить следующее в конце настоящего подпункта:</p> <p>Примечание — В некоторых странах НКУ, подходящие для стандартной работы при окружающей температуре ниже -25°C, также должны отвечать требованиям настоящего документа. FI, NO, SE.</p>
8.2.1.2	<p>Добавить следующее в конце настоящего подпункта:</p> <p>Примечание — В следующих странах в местах с неограниченным доступом можно применять НКУ с другим классом стойкости. FI, SE.</p>
8.2.2	<p>Добавить следующее в конце настоящего подпункта:</p> <p>Примечание — В Соединенных Штатах Америки (США), Канаде и Мексике обозначения «типа» шкафа используются для указания «класса защиты» НКУ. Для применения в США нужные обозначения шкафов определены в стандарте NEMA 250. Для применений в Канаде нужные обозначения типов шкафов указаны в стандарте C22.2 № 94.1 и 94.2. Для применений в Мексике нужные обозначения типов шкафов указаны в NMX-J-235/1-ANCE и NMX-J-235/2-ANCE.</p>
8.4.3.1	<p>Добавить следующее в конце настоящего подпункта:</p> <p>Примечание 2 — В Великобритании применяют стандарт разводки жил BS 7671.</p>
10.2.701.1	<p>Добавить следующее примечание в конце первого абзаца настоящего подпункта:</p> <p>Примечание — В некоторых странах испытания проводят при окружающей температуре $(20\pm 5)^{\circ}\text{C}$ сразу после выдерживания НКУ при температуре, соответствующей минимальной окружающей температуре, заявленной для НКУ в течение периода не менее 12 ч. FI, NO, SE.</p>
10.2.701.2	После испытания проводят визуальный осмотр для подтверждения отсутствия повреждений, которые отрицательно скажутся на электрической безопасности. Минимальный класс защиты — IP XXB. SE
10.2.701.2	<p>Добавить следующее в конце настоящего подпункта:</p> <p>Примечание — В некоторых странах, когда речь идет об уровне механической прочности и когда продукт должен отвечать требованиям для конкретных окружающих условий, испытание и конструкция подлежат согласованию между изготовителями и потребителями. FI SE.</p>

Окончание таблицы EE.1

Пункт/ подпункт	Текст
10.2.701.3	<p>Добавить следующее в конце настоящего подпункта:</p> <p>Примечание — В некоторых странах требования к уровню стойкости к статической нагрузке в стандартных условиях относятся к максимальному ожидаемому току короткого замыкания в сети. В случае шкафа для типа изделия соответствие проверяют путем подтверждения того, что минимальный класс защиты IP XXB сохраняется после испытания.</p> <p>Для столбов/труб/колонн усилие 8500 Н/м^2 с минимальным значением 800 Н и максимальным значением 1200 Н прилагают в течение 5 мин. по очереди к переднему и заднему верхним краям крыши шкафа (см. рисунок 701). Для каждого усилия можно использовать отдельный шкаф. Соответствие проверяют путем подтверждения того, что после испытания сохраняется минимальный класс защиты IPXXB. SE.</p>
10.2.701.4	<p>После испытания проводят визуальный осмотр для подтверждения отсутствия повреждений, которые отрицательно скажутся на электрической безопасности. Минимальный класс защиты — I XXB. SE</p>
10.2.701.5	<p>После испытания проводят визуальный осмотр для подтверждения отсутствия повреждений, которые отрицательно скажутся на электрической безопасности. Минимальный класс защиты — IP XXB. SE</p>
10.2.701.8	<p>После испытания проводят визуальный осмотр для подтверждения отсутствия повреждений, которые отрицательно скажутся на электрической безопасности. Минимальный класс защиты — IP XXB. SE</p>
Таблица 702	<p>Добавить следующие примечания в конце таблицы:</p> <p>Примечание 2 Значения испытания стойкости к статической нагрузке определены в подпункте 10.2.701.3, примечание 2. SE.</p> <p>Примечание 3 В некоторых странах допустимый ожидаемый ток короткого замыкания НКУ до 10 кА относится к требованиям для базовой и средней прочности. Допустимый ожидаемый ток короткого замыкания НКУ до 50 кА относится к требованиям для повышенной прочности. Между изготовителями и потребителями могут быть согласованы другие требования. SE.</p> <p>Примечание 4 В некоторых странах в отношении испытания стойкости к ударным нагрузкам столбы/трубы/колонны проверяют путем подтверждения того, что после испытания минимальный класс защиты IP XXB сохраняется. SE.</p>

Приложение ДА
(справочное)

Сведения о соответствии ссылочных международных стандартов межгосударственным стандартам

Таблица ДА.1

Обозначение ссылочного международного стандарта	Степень соответствия	Обозначение и наименование соответствующего межгосударственного стандарта
IEC 60068-2-27	MOD	ГОСТ 28213—89 (МЭК 68-2-27—87) «Основные методы испытаний на воздействие внешних факторов. Часть 2. Испытания. Испытание Ea и руководство: Одиночный удар»
IEC 60068-2-75	MOD	ГОСТ 30630.1.10—2013 (IEC 60068-2-75:1997) «Методы испытаний на стойкость к механическим внешним воздействующим факторам машин, приборов и других технических изделий. Удары по оболочке изделия»
IEC 61439-1	IDT	ГОСТ IEC 61439-1—2013 «Устройства комплектные низковольтные распределения и управления. Часть 1. Общие требования»
<p>Примечание — В настоящей таблице применены следующие условные обозначения степени соответствия стандартов:</p> <ul style="list-style-type: none"> - IDT — идентичные стандарты; - MOD — модифицированные стандарты. 		

Библиография

Применяют библиографический список IEC 61439-1:2011 за исключением следующего.

Дополнение:

- | | |
|-----------------------|---|
| IEC 60364-7-708 | Low-voltage electrical installations — Part 7-708: Requirements for special installations or locations — Caravan parks, camping parks and similar locations (Установки электрические низковольтные. Часть 7-708. Требования для особых установок или мест. Трейлерные стоянки, туристические комплексы и аналогичные места) |
| IEC 60364-7-709 | Low-voltage electrical installations — Part 7-709: Requirements for special installations or locations — Marinas and similar locations (Установки электрические низковольтные. Часть 7-709. Требования для особых установок или мест. Причалы и аналогичные места) |
| IEC 60364-7-722 | Low-voltage electrical installations — Part 7-722: Requirements for special installations or locations — Supplies for electric vehicles (Установки электрические низковольтные. Часть 7-722. Требования для особых установок или мест. Станции зарядки электрических транспортных средств) |
| IEC 60364-7-740 | Electrical installations of buildings. Part 7-740: Requirements for special installations or locations. Temporary electrical installations for structures, amusement devices and booths at fairgrounds, amusement parks and circuses (Установки электрические зданий. Часть 7-740. Требования для особых установок или мест. Временные электрические установки для конструкций, оборудования детских площадок и увеселительных аттракционов, а также палаток для выставочных комплексов, парков аттракционов и цирков) |
| IEC 60670-24 | Boxes and enclosures for electrical accessories for household and similar fixed electrical installations — Part 24: Particular requirements for enclosures for housing protective devices and other power dissipating electrical equipment (Боксы и шкафы для электротехнических принадлежностей, предназначенных для бытовых и аналогичных стационарных электрических установок. Часть 24. Конкретные требования для шкафов для бытовых защитных устройств и другого рассеивающего мощность электрического оборудования) |
| IEC 61439-3 | Low-voltage switchgear and controlgear assemblies — Part 3: Distribution boards intended to be operated by ordinary persons (DBO) (Узлы аппаратуры коммутационной и управления низковольтной. Часть 3. Щиты распределительные, предназначенные для эксплуатации простыми гражданами) |
| IEC 61643 (все части) | Low-voltage surge protective devices (Устройства для защиты от перенапряжений низковольтные) |
| IEC 61851-1:2017 | Electric vehicle conductive charging system — Part 1: General requirements (Системы кондуктивные зарядные для электрических транспортных средств. Часть 1. Общие требования). |
| IEC 61851-23 | Electric vehicle conductive charging system — Part 23: DC electric vehicle charging station (Системы кондуктивные зарядные для электрических транспортных средств. Часть 23. Зарядная станция постоянного тока для электрических транспортных средств). |
| ISO 17409:2015 | Electrically propelled road vehicles Conductive power transfer Safety requirements (Средства транспортные на электрической тяге. Подключение к источнику электропитания. Требования по безопасности). |

Ключевые слова: устройства распределения и управления комплектные низковольтные, комплектные устройства специального применения, стоянки для яхт, кемпинги, рыночные площади, станции зарядки электрических транспортных средств, электромобили, НКУ

Редактор *З.Н. Киселева*
Технический редактор *И.Е. Черепкова*
Корректор *Р.А. Ментова*
Компьютерная верстка *А.Н. Золотаревой*

Сдано в набор 21.10.2021. Подписано в печать 22.11.2021. Формат 60×84%. Гарнитура Ариал.
Усл. печ. л. 4,65. Уч.-изд. л. 3,95.

Подготовлено на основе электронной версии, предоставленной разработчиком стандарта

Поправка к ГОСТ IEC 61439-7—2021 Устройства распределения и управления комплектные низковольтные. Часть 7. Комплектные устройства специального применения, например, на стоянках для яхт, кемпингах, рыночных площадях, станциях зарядки электрических транспортных средств

Дата введения — 2021—10—01

В каком месте	Напечатано	Должно быть		
Предисловие. Таблица согласования	—	Таджикистан	TJ	Таджикстандарт

(ИУС № 3 2022 г.)