
МЕЖГОСУДАРСТВЕННЫЙ СОВЕТ ПО СТАНДАРТИЗАЦИИ, МЕТРОЛОГИИ И СЕРТИФИКАЦИИ
(МГС)
INTERSTATE COUNCIL FOR STANDARDIZATION, METROLOGY AND CERTIFICATION
(ISC)

МЕЖГОСУДАРСТВЕННЫЙ
СТАНДАРТ

ГОСТ
ISO 3449—
2014

Машины землеройные
УСТРОЙСТВА ЗАЩИТЫ
ОТ ПАДАЮЩИХ ПРЕДМЕТОВ
Методы лабораторных испытаний
и технические требования

(ISO 3449:2005, IDT)

Издание официальное

Москва
Российский институт стандартизации
2021

Предисловие

Цели, основные принципы и общие правила проведения работ по межгосударственной стандартизации установлены ГОСТ 1.0 «Межгосударственная система стандартизации. Основные положения» и ГОСТ 1.2 «Межгосударственная система стандартизации. Стандарты межгосударственные, правила и рекомендации по межгосударственной стандартизации. Правила разработки, принятия, обновления и отмены»

Сведения о стандарте

1 ПОДГОТОВЛЕН Научно-производственным республиканским унитарным предприятием «Белорусский государственный институт стандартизации и сертификации» (БелГИСС) на основе собственного перевода на русский язык англоязычной версии стандарта, указанного в пункте 5

2 ВНЕСЕН Государственным комитетом по стандартизации Республики Беларусь

3 ПРИНЯТ Межгосударственным советом по стандартизации, метрологии и сертификации (протокол от 14 ноября 2014 г. № 72-П)

За принятие проголосовали:

Краткое наименование страны по МК (ИСО 3166) 004—97	Код страны по МК (ИСО 3166) 004—97	Сокращенное наименование национального органа по стандартизации
Армения	AM	ЗАО «Национальный орган по стандартизации и метрологии» Республики Армения
Беларусь	BY	Госстандарт Республики Беларусь
Казахстан	KZ	Госстандарт Республики Казахстан
Киргизия	KG	Кыргызстандарт
Россия	RU	Росстандарт
Молдова	MD	Институт стандартизации Молдовы
Таджикистан	TJ	Таджикстандарт
Узбекистан	UZ	Узстандарт

4 Приказом Федерального агентства по техническому регулированию и метрологии от 20 августа 2021 г. № 738-ст межгосударственный стандарт ГОСТ ISO 3449—2014 введен в действие в качестве национального стандарта Российской Федерации с 1 декабря 2021 г.

5 Настоящий стандарт идентичен международному стандарту ISO 3449:2005 «Машины землеройные. Устройства защиты от падающих предметов. Методы лабораторных испытаний и технические требования» («Earth-moving machinery — Falling-object protective structures — Laboratory tests and performance requirements», IDT).

Международный стандарт разработан подкомитетом SC 2 «Требования безопасности и эргономики» Технического комитета по стандартизации ISO/TC 127 «Машины землеройные» Международной организации по стандартизации (ISO).

При применении настоящего стандарта рекомендуется использовать вместо ссылочных международных стандартов соответствующие им межгосударственные стандарты, сведения о которых приведены в дополнительном приложении ДА

6 ВВЕДЕН ВПЕРВЫЕ

Информация о введении в действие (прекращении действия) настоящего стандарта и изменений к нему на территории указанных выше государств публикуется в указателях национальных стандартов, издаваемых в этих государствах, а также в сети Интернет на сайтах соответствующих национальных органов по стандартизации.

В случае пересмотра, изменения или отмены настоящего стандарта соответствующая информация будет опубликована на официальном интернет-сайте Межгосударственного совета по стандартизации, метрологии и сертификации в каталоге «Межгосударственные стандарты»

© ISO, 2005

© Оформление. ФГБУ «РСТ», 2021



В Российской Федерации настоящий стандарт не может быть полностью или частично воспроизведен, тиражирован и распространен в качестве официального издания без разрешения Федерального агентства по техническому регулированию и метрологии

Введение

Настоящий стандарт устанавливает требования к конструкции устройств защиты от падающих предметов (falling-object protective structures — FOPS). Стандарт применим ко всем видам и размерам машин, работающих в различных условиях окружающей среды. Применение стандарта обеспечивает защиту операторов от падающих предметов различной формы и массы.

Лабораторные испытания позволяют оценивать защитные свойства устройств, предназначенных для защиты оператора при локализованном проникновении, в том числе способность элементов устройства противостоять ударной нагрузке.

Настоящий стандарт устанавливает постоянные, типовые оценочные характеристики FOPS при нагружении и устанавливает требования к нагружению этих устройств при испытании.

Требования к подобным испытаниям на FOPS для экскаваторов (в том числе для экскаваторов на автомобильном шасси) — по ISO 10262.

Поправка к ГОСТ ISO 3449—2014 Машины землеройные. Устройства защиты от падающих предметов. Методы лабораторных испытаний и технические требования

В каком месте	Напечатано	Должно быть		
Предисловие. Таблица согласования	—	Азербайджан	AZ	Азстандарт

(ИУС № 10 2023 г.)

Машины землеройные

УСТРОЙСТВА ЗАЩИТЫ ОТ ПАДАЮЩИХ ПРЕДМЕТОВ

Методы лабораторных испытаний и технические требования

Earth-moving machinery. Falling-object protective structures. Laboratory tests and performance requirements

Дата введения — 2021—12—01

1 Область применения

Настоящий стандарт устанавливает методы лабораторных испытаний для определения характеристик конструкции и технические требования, предъявляемые к устройствам защиты от падающих предметов (FOPS) при контрольных испытаниях применительно к землеройным машинам по ISO 6165. Стандарт применим для двух вариантов конструктивного исполнения FOPS: как составной части машины, так и в качестве дополнения к конструкции машины. Стандарт не распространяется на FOPS, предназначенные для уплотняющих машин, экскаваторов, катков, траншеекопателей, трубоукладчиков, машин с дополнительным сиденьем около рабочего органа (например, обратной лопаты) и машин мощностью менее 15 кВт.

Примечание — Настоящий стандарт может быть использован в качестве руководства при изготовлении устройств защиты при опрокидывании и от падающих предметов, если будет решено обеспечить такую защиту для тех или иных машин.

2 Нормативные ссылки

В настоящем стандарте использованы нормативные ссылки на следующие стандарты. Для датированных ссылок применяют только указанное издание ссылочного стандарта, для недатированных — последнее издание (включая все изменения).

ISO 148-1:2009, Metallic materials — Charpy pendulum impact test — Part 1: Test method (Материалы металлические. Испытания на удар на маятниковом копре по Шарпи. Часть 1. Метод испытания)*

ISO 898-1:2013, Mechanical properties of fasteners made of carbon steel and alloy steel — Part 1: Bolts, screws and studs with specified property classes — Coarse thread and fine pitch thread (Механические свойства крепежных изделий из углеродистых и легированных сталей. Часть 1. Болты, винты и шпильки с установленными классами прочности. Крупная резьба и резьба малого шага)

ISO 898-2:2012, Mechanical properties of fasteners made of carbon steel and alloy steel — Part 2: Nuts with specified property classes — Coarse thread and fine pitch thread (Механические свойства крепежных изделий из углеродистых и легированных сталей. Часть 2. Гайки с установленными классами прочности. Крупная резьба и резьба малого шага)

ISO 3164:2013, Earth-moving machinery — Laboratory evaluations of protective structures — Specifications for deflection-limiting volume (Машины землеройные. Лабораторные испытания по оценке защитных устройств. Характеристика объема ограничения деформации)

* В Российской Федерации действует ГОСТ Р ИСО 148-1—2013 «Материалы металлические. Испытание на ударный изгиб на маятниковом копре по Шарпи. Часть 1. Метод испытания».

ISO 3471:2008, Earth-moving machinery — Roll-over protective structures — Laboratory tests and performance requirements (Машины землеройные. Устройства защиты при опрокидывании. Лабораторные испытания и эксплуатационные требования)*

ISO 6165:2012, Earth-moving machinery — Basic types — Identification and terms and definitions (Машины землеройные. Основные типы. Идентификация, термины и определения)

3 Термины и определения

В настоящем стандарте применены следующие термины с соответствующими определениями:

3.1 устройство защиты от падающих предметов; FOPS (falling-object protective structure): Система конструктивных элементов, смонтированных на машине таким образом, чтобы обеспечить защиту оператора от падающих предметов (деревьев, кусков скальной породы, небольших бетонных блоков, ручного инструмента и т. д.).

3.2 устройство защиты при опрокидывании; ROPS (roll-over protective structure): Система конструктивных элементов, предназначенная для уменьшения риска нанесения повреждений оператору в случае опрокидывания управляемой им машины, при условии применения оператором ремней безопасности.

Примечание — К конструктивным элементам относят подрамник, кронштейн, опору, подпятник, болт, шплинт, подвеску или упругий амортизатор, используемые для крепления на раме машины, за исключением элементов, интегрированных с рамой машины.

3.3 объем ограничения деформации; DLV (deflection-limiting volume; DLV): Фигура с прямоугольными очертаниями, по размерам приблизительно соответствующая антропометрическим данным оператора (мужчина высокого роста в положении сидя в обычной одежде и защитном шлеме) и определяющая предельно допустимую деформацию.

Примечание — См. ISO 3164.

3.4 уровень I защиты от проникновения (level I impact protection): Сопротивление удару от небольших падающих предметов (например, кирпича, небольших бетонных блоков, ручного инструмента) на ландшафтных участках расчистки, при работах на магистралях и других работах по обслуживанию.

3.5 уровень II защиты от проникновения (level II impact protection): Сопротивление удару от больших падающих предметов (например, деревьев, кусков горной породы) для машин на участках расчистки, при лесоразработках.

3.6 контрольное испытание (representative test): Испытания образца FOPS, который изготовлен с соблюдением требований по материалам, размерам и технологии.

4 Общие положения

FOPS может быть интегрирован в конструкцию кабины оператора. В большинстве случаев испытания приводят к нарушению конструкции, так как может иметь место остаточная деформация, являющаяся следствием удара падающих предметов, которая не позволяет конструкции вернуться в первоначальное состояние.

Установлены два уровня критериев для оценки защиты от падающих предметов, основанных на характере использования машины:

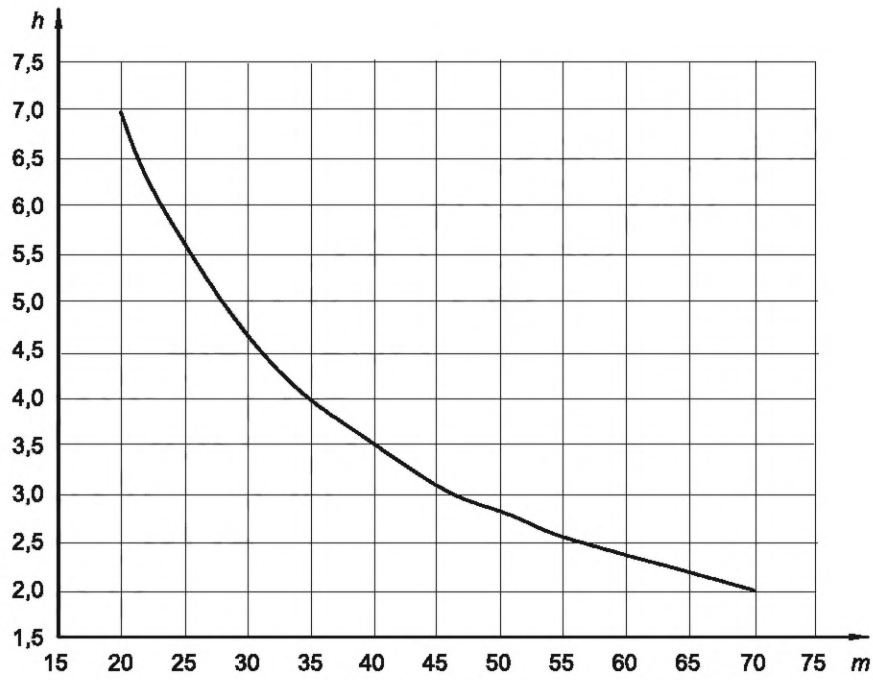
а) Уровень I: защита от стандартного предмета круглой формы, падающего с высоты, достаточной для развития энергии 1365 Дж. См. рисунки 1а) и 2а).

б) Уровень II: защита от стандартного предмета цилиндрической формы, падающего с высоты, достаточной для развития энергии 11600 Дж. См. рисунки 1б) и 2б).

Высота, с которой падает стандартный предмет, определяется как функция его массы в соответствии с рисунком 1.

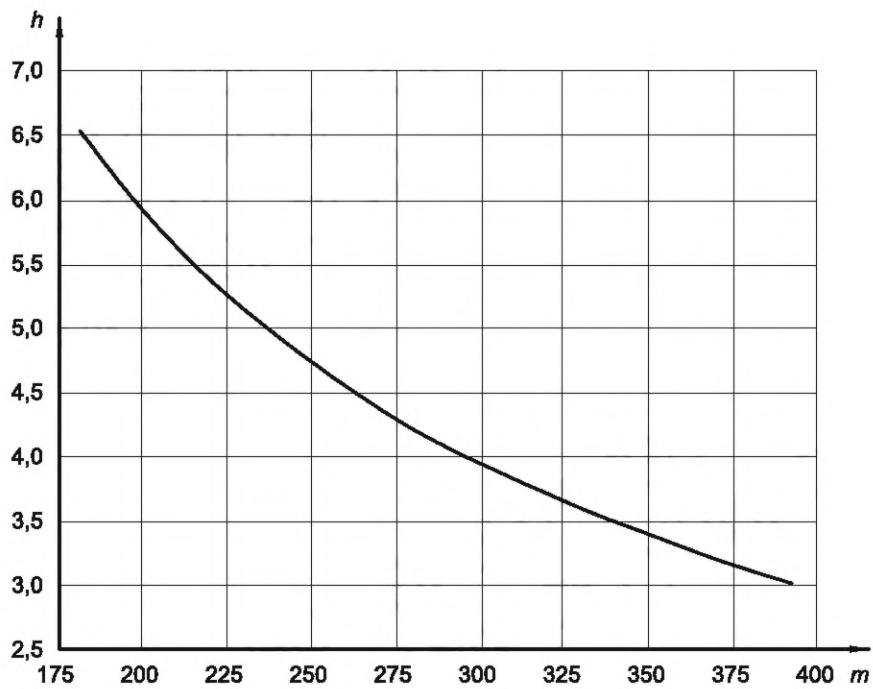
Примечание — Хотя FOPS, отвечающий этим критериям, не обеспечивает защиту при всех возможных обстоятельствах, при которых машина может получить удар с высоты, ожидается, что защита от проникновения может быть обеспечена при соблюдении требований перечислений а) и б).

* В Российской Федерации действует ГОСТ Р ИСО 3471-2009 «Машины землеройные. Устройства защиты при опрокидывании. Технические требования и лабораторные испытания».



Пример — $45 \text{ кг} \cdot 9,807 \text{ м/с}^2 \cdot 3,1 \text{ м} \approx 1365 \text{ Дж}$.

а) Уровень I. Кривая, определяющая энергию удара



Пример — $227 \text{ кг} \cdot 9,807 \text{ м/с}^2 \cdot 5,22 \text{ м} \approx 11600 \text{ Дж}$.

б) Уровень II. Кривая, определяющая энергию удара

h — высота, м; m — масса, кг

Рисунок 1 — Высота и масса стандартного предмета, обеспечивающие требуемую энергию

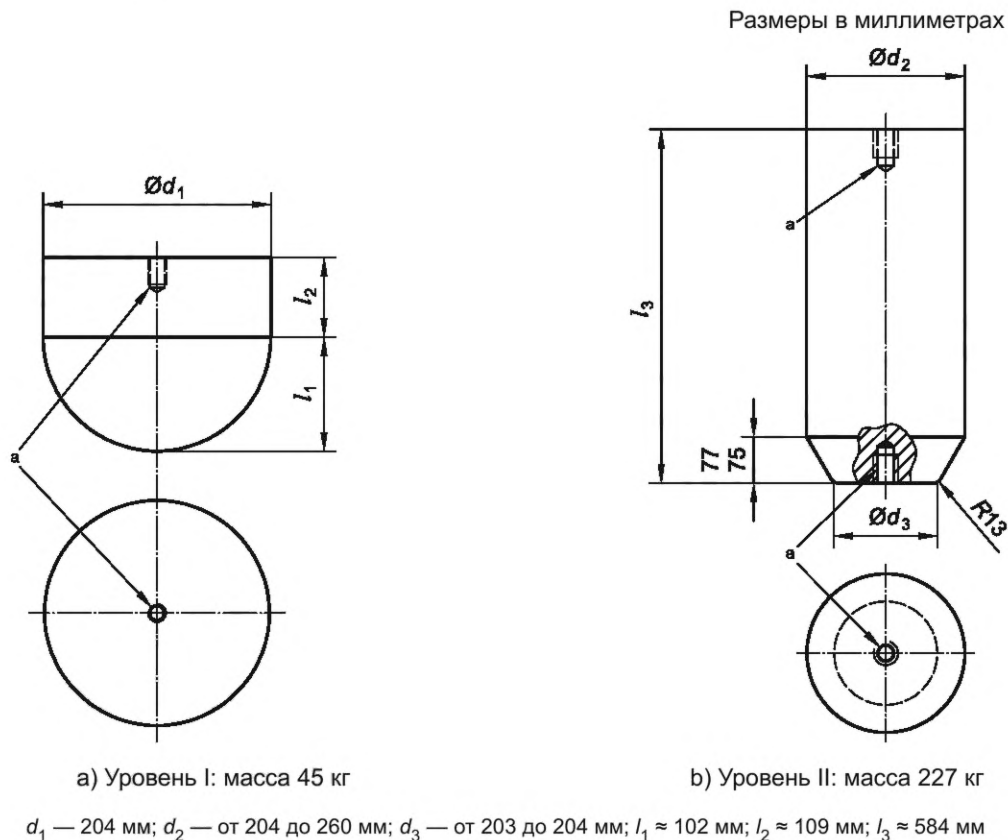
5 Лабораторные испытания

5.1 Оборудование

5.1.1 **Стандартный предмет**, ударная поверхность которого не деформируется и который:

- для уровня I изготовлен в виде сплошного цилиндра со сферическим наконечником из стали или ковкого чугуна, как показано на рисунке 2а), со стандартной массой 45 кг и сферической контактной поверхностью диаметром от 200 до 250 мм;

- для уровня II изготовлен в виде сплошного цилиндра из стали или ковкого чугуна, как показано на рисунке 2б), со стандартной массой 227 кг.



Примечание 1 — Размеры приведены в качестве примера.

Примечание 2 — Все указанные размеры могут изменяться в зависимости от массы стандартного предмета и высоты падения таким образом, чтобы энергия соответствовала требованиям раздела 4, перечисления а) и б). Размеры стандартного предмета определяются соблюдением массы и высоты падения (как это показано на рисунке 1) и обеспечивают установленное значение энергии.

a — может иметь отверстия для подъемного рым-болта.

Рисунок 2 — Образцы стандартных предметов

5.1.2 **Испытательное оборудование**, включающее в себя средства:

- а) подъема стандартного предмета на требуемую высоту;
- б) сбрасывания стандартного предмета в свободном падении;
- в) определения проникновения элементов FOPS в объем ограничения деформации (deflection-limiting volume — DLV) в процессе испытаний.

Средства по перечислению в) могут быть использованы или в 5.1.3, или в 5.1.4.

5.1.3 **Устройство, имитирующее DLV**, верхняя часть которого изготовлена из материала, позволяющего по отпечатку на поверхности определить любое проникновение элементов FOPS в DLV. Для этого может быть использована густая смазка или любой другой подходящий материал, который, будучи нанесенным на нижнюю поверхность FOPS, позволяет идентифицировать такое проникновение.

5.1.4 Система измерительных приборов, позволяющая с погрешностью измерения $\pm 5\%$, регистрировать деформации FOPS относительно DLV.

5.2 Условия испытаний

5.2.1 Испытательный стенд

FOPS может быть как присоединен к конструкции машины, так и интегрирован в конструкцию реально действующей машины. Хотя машина в сборе и не требуется, однако та ее часть, к которой монтируется FOPS, должна соответствовать реальной машине, а жесткость испытательного стенда в вертикальном направлении должна быть не меньше жесткости реальной машины в соответствии с 5.2.2.

5.2.2 FOPS, смонтированный на машине

Для FOPS, смонтированного на машине:

- машина может иметь рабочее или сменное оборудование в соответствии со спецификацией изготовителя;
- все смонтированное оборудование должно быть в обычном транспортном положении;
- все упругие системы, включая пневматические шины, должны быть в рабочем состоянии, а все упругие системы с переменной жесткостью должны быть в максимально устойчивом диапазоне;
- все элементы кабины, такие как окна, съемные панели, не интегрированные в конструкцию фитинги, должны быть демонтированы для исключения их влияния на оценку FOPS.

5.3 Порядок испытаний

5.3.1 FOPS

Испытания следует проводить в следующем порядке:

а) стандартный предмет устанавливают вертикально на верхнюю часть FOPS узким концом вниз для уровня II в месте удара. Место удара должно быть на границе или внутри горизонтальной проекции DLV, как это указано в трех вариантах (см. рисунок 3). Основные конструктивные элементы FOPS, обеспечивающие наиболее значимый эффект защиты от удара, должны быть рассмотрены для каждого из следующих вариантов:

1) горизонтальные проекции основных верхних горизонтальных элементов FOPS не пересекают горизонтальную проекцию DLV на верхнюю часть FOPS. Место удара выбирается таким образом, чтобы вызвать наибольшую деформацию в направлении верхней горизонтальной проекции DLV и как можно ближе к центру верхних элементов конструкции FOPS [см. рисунок 3а];

2) горизонтальные проекции основных верхних горизонтальных элементов FOPS пересекают горизонтальную проекцию DLV на верхнюю часть FOPS. Если материал покрытия всех площадей поверхности над DLV одинаковой толщины, то место удара выбирается так, чтобы вызвать наибольшую деформацию сверху, частично сверху или тангенциально на верхней горизонтальной проекции DLV (в зависимости от конструкции). Центр испытуемого предмета должен быть в пределах поверхности наибольшей площади. Данная площадь является площадью проекции DLV без учета площади основных верхних горизонтальных элементов. Центр испытуемого предмета должен быть в точке, имеющей наименьшее возможное расстояние от центра верхней части FOPS [см. рисунок 3б];

3) если на разных площадях над поверхностью DLV применены различные материалы или материалы неодинаковой толщины, то испытанию на удар должна быть подвергнута каждая такая площадь поочередно. Место удара стандартного предмета для каждой площади выбирается таким образом, чтобы вызвать наибольшую деформацию сверху, частично сверху или тангенциально на верхней горизонтальной проекции DLV с наименее возможным расстоянием от центра и вне площади любого конструктивного элемента FOPS. В случае, если контуры FOPS дополняются устройствами или оборудованием для адекватной защиты, они должны находиться в зоне испытания [см. рисунок 3с];

б) стандартный предмет поднимается на высоту выше положения, отмеченного в перечислении а) с целью реализации энергии в соответствии с разделом 4, перечисление а) или б) в зависимости от конструкции испытуемого FOPS;

с) стандартный предмет следует сбрасывать так, чтобы он свободно падал на FOPS.

Так как вероятность того, что при свободном падении стандартный предмет попадет в точку, указанную в варианте а), мала, могут предусматриваться следующие допущения:

- для уровня II FOPS первый удар узким концом стандартного предмета должен быть направлен в круг радиусом 200 мм, центр которого должен совпадать с вертикальной осевой линией стандартного предмета, как это указано в варианте а);

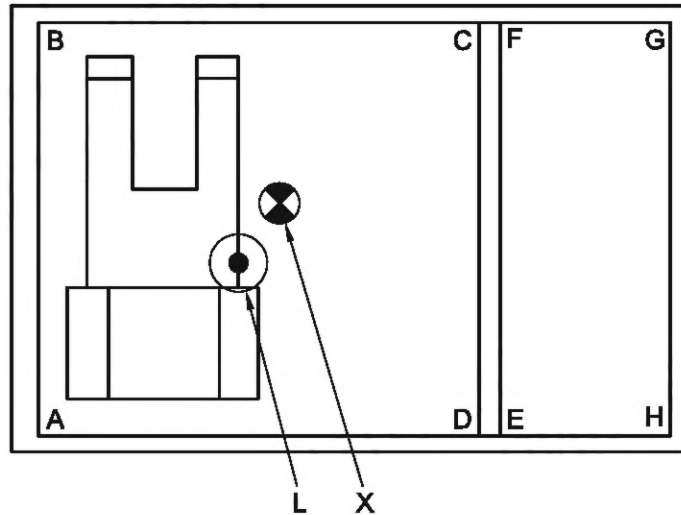
- для уровня I FOPS удар сферической части стандартного предмета должен быть направлен в круг радиусом 100 мм, центр которого должен совпадать с вертикальной осевой линией стандартного предмета, как это указано в варианте а);

- для уровня II FOPS начальный контакт между стандартным предметом и FOPS должен происходить только узким концом и/или радиусом, ограничивающим этот конец (см. рисунок 2).

Ограничения по следующим рикошетным ударам отсутствуют.

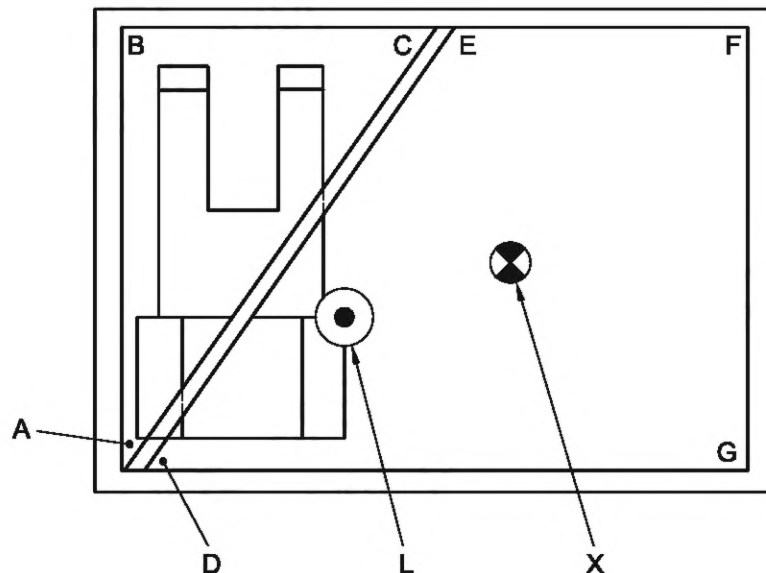
5.3.2 Интегрированные FOPS/ROPS

Для интегрированных FOPS/ROPS, в которых используются стандартные конструкции каждой из них, вначале должны быть проведены испытания FOPS в соответствии с 5.3.1 (см. ISO 3471). Разрешается удалять следы от ударов и заменять покрытие FOPS.



Примечание — Центр масс основных конструктивных элементов расположен в площади ABCD.

а) Вариант 1



Примечание — FOPS площади ABC меньше площади DEFG, так как горизонтальная проекция DLV больше в секции, представленной в ABC.

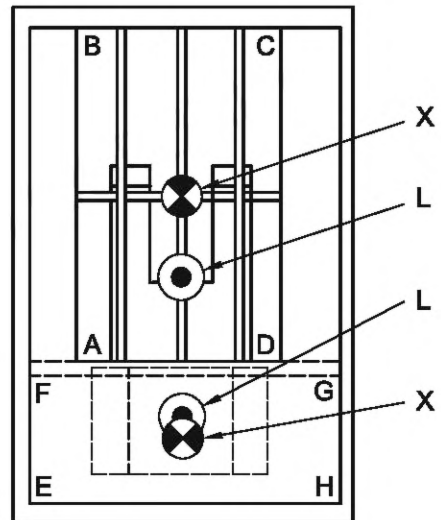
б) Вариант 2

Рисунок 3 — Место нанесения испытательного удара

X — центроид площади; L — место нанесения удара

Примечание — Место нанесения удара 1 — для FOPS с площадью ABCD. Место нанесения удара 2 — для FOPS с площадью EFGH.

с) Вариант 3
Рисунок 3, лист 2



6 Технические требования

6.1 FOPS

Защитные свойства FOPS будут характеризоваться в соответствии со способностью кабины или защитной конструкции противостоять удару. FOPS должен полностью или частично перекрывать вертикальную проекцию DLV. Элементы защитной конструкции не должны проникать в DLV как при первом, так и при последующих ударах стандартным предметом. Если стандартный предмет проникает сквозь FOPS, то следует считать FOPS, не выдержавшим испытания.

6.2 Интегрированные FOPS/ROPS

Там, где конструкция обеспечивает FOPS и ROPS, FOPS должен соответствовать техническим требованиям ROPS, как этого требует ISO 3471. FOPS, интегрированный в FOPS/ROPS, должен соответствовать 6.1.

6.3 Критерии, предъявляемые к выбору материалов

6.3.1 Требования к материалам

Наряду с требованиями, предъявляемыми к ударным воздействиям, необходимо предъявлять требования к материалам, чтобы FOPS не были хрупкими и обладали значимым сопротивлением к разрушению. Это относится не только к процессу испытаний. Требования к материалам могут изменяться при испытаниях на удар в различных температурных условиях, если все структурные элементы изготавливаются из материалов, которые отвечают требованиям, изложенным в 6.3.2. В частности, эти требования могут изменяться, если температура всех элементов минус 18 °C или ниже. Сталь толщиной 2,5 мм с максимальным содержанием углерода 0,2 % должна отвечать требованиям вязкости по методу Шарпи.

6.3.2 Болты и гайки

Болты, используемые в конструкции, должны быть классов прочности 8.8, 9.8 или 10.9 по ISO 898-1 или быть равнозначными. Гайки, используемые в конструкции, должны быть классов прочности 8 или 10 по ISO 898-2 или быть равнозначными.

6.3.3 Конструктивные элементы

Конструктивные элементы FOPS и детали их крепления к раме машины должны быть изготовлены из стали с ударной вязкостью, соответствующей или превышающей одну из следующих ударных вязкостей по методу испытаний Шарпи для образцов с V-образным надрезом (CVN) при температурах от минус 20 °C до минус 30 °C, приведенных в таблице 1.

Примечание — Метод Шарпи дает в основном качественную оценку прочности стали и показывает, что температура не влияет напрямую на условия работы.

Образцы для использования в конструкции FOPS должны быть «продольными» и взяты из полосового, трубчатого или фасонного проката до начала гибки или сварки. Образцы из трубчатого или фасонного проката должны быть взяты из середины наибольшей по размеру боковой стороны без сварных швов, как этого требует ISO 148.

Таблица 1 — Минимальная ударная вязкость по Шарпи

Размер образца, мм	Энергия при минус 30 °С, Дж	Энергия при минус 20 °С ^b , Дж
10 × 10 ^a	11	27,5
10 × 9	10	25
10 × 8	9,5	24
10 × 7,5 ^a	9,5	24
10 × 7	9	22,5
10 × 6,7	8,5	21
10 × 6	8	20
10 × 5 ^a	7,5	19
10 × 4	7	17,5
10 × 3,3	6	15
10 × 3	6	15
10 × 2,5 ^a	5,5	14

^a Размеры рекомендуемые. Размер образца не должен быть меньше наибольшего рекомендуемого для этого материала.

^b Энергия при минус 20 °С требуется в 2,5 раза большая, чем для температуры минус 30 °С. К другим факторам, влияющим на энергию удара, относятся направление прокатки, ориентация структуры зерен и сварка. Эти факторы принимаются во внимание при отборе и применении стали.

7 Маркировка

Каждый FOPS должен быть снабжен заводской табличкой. Если устройство соответствует техническим требованиям, предъявляемым к FOPS и ROPS, то заводская табличка должна соответствовать ISO 3471.

Табличка должна быть рассчитана на постоянное использование и закреплена на FOPS. Табличка и ее содержание должны быть такого размера, чтобы она обеспечила четкость восприятия.

Табличка должна быть расположена таким образом, чтобы ее текст можно было легко читать, и так, чтобы она была защищена от негативных воздействий окружающей среды.

Табличка должна содержать следующую информацию:

а) наименование и адрес изготовителя или разработчика FOPS;
 б) идентификационный номер, если имеется;
 в) марку машины, модель(и) или серийный(ые) номер(а) изделий, для которых предназначен FOPS;

д) номер международного стандарта(ов), требованиям которого(ых) соответствует FOPS, и возможные эксплуатационные требования, и их уровень защиты (возможно использование национальных правил);

е) год изготовления FOPS и монтажа на машине.

Для интегрированной конструкции FOPS/ROPS табличка должна содержать информацию, соответствующую перечислениям а) и в) в качестве отдельного требования.

Изготовитель может включить другие сведения, которые он считает необходимыми (например, указания по сборке, ремонту или замене).

8 Протокол испытаний

Протокол испытаний должен содержать результаты испытаний. Типовой протокол испытаний приведен в приложении А.

**Приложение А
(обязательное)**

Типовой протокол испытаний

A.1 Идентификация

A.1.1 Машина(ы)

Тип:

Изготовитель:

Модель:

Серийный номер:

Номер рамы машины:

A.1.2 FOPS

Изготовитель:

Модель:

Серийный номер (если он есть):

Каталожный номер FOPS (может включать ROPS):

A.2 Состав протокола

A.2.1 Свойства стандартного предмета

Эксплуатационные показатели: _____

Масса: _____ кг

Высота падения: _____ м

Основные размеры (рекомендуемые)

Рисунок с нанесенными точками ударов относительно DLV

A.2.2 Фотографии

Фотография стандартного предмета и испытательной установки перед началом испытаний.

Фотографии вида сверху и снизу на конструкцию FOPS после ударных испытаний.

A.2.3 Результаты испытаний

A.2.3.1 Ударные испытания

Достигнутое стандартным предметом значение энергии без проникновения в DLV любого элемента FOPS или стандартного предмета через FOPS: _____ Дж.

A.2.3.2 Критерии, предъявляемые к материалам

Испытания FOPS и элементов крепления к раме машины проводились при _____ °C

или

Проверка выполнения требований к ударной вязкости по методу Шарпи для образцов с V-образным надрезом металлических конструктивных элементов FOPS и ROPS (или верха FOPS):

Проверка классов прочности гаек и болтов (см. 6.3.2): _____

A.3 Заключение

Минимальные технические требования ISO 3449 (уровень I или II) выполнены (не выполнены) в процессе испытаний

Дата испытаний: _____

Наименование и адрес организации, проводившей испытания: _____

Руководитель испытаний (подпись): _____

Дата составления протокола: _____

**Приложение ДА
(справочное)**

**Сведения о соответствии ссылочных международных стандартов
межгосударственным стандартам**

Таблица ДА.1

Обозначение международного стандарта	Степень соответствия	Обозначение и наименование соответствующего межгосударственного стандарта
ISO 148-1:2009	—	*
ISO 898-1:2013	IDT	ГОСТ ISO 898-1—2014 «Механические свойства крепежных изделий из углеродистых и легированных сталей. Часть 1. Болты, винты и шпильки установленных классов прочности с крупным и мелким шагом резьбы»
ISO 898-2:2012	IDT	ГОСТ ISO 898-2—2015 «Механические свойства крепежных изделий из углеродистых и легированных сталей. Часть 2. Гайки установленных классов прочности с крупным и мелким шагом резьбы»
ISO 3164:2013	IDT	ГОСТ ISO 3164—2016 «Машины землеройные. Лабораторные испытания по оценке устройств защиты. Требования к пространству, ограничивающему деформацию»
ISO 3471:2008	—	*
ISO 6165:2012	—	*
<p>* Соответствующий межгосударственный стандарт отсутствует.</p> <p>П р и м е ч а н и е — В настоящей таблице использованы следующие условные обозначения степени соответствия стандартов:</p> <p>- IDT — идентичные стандарты.</p>		

Библиография

- [1] ISO 10262:1998 Earth-moving machinery — Hydraulic excavators — Laboratory tests and performance requirements for operator protective guards (Машины землеройные. Гидравлические экскаваторы. Лабораторные испытания и рабочие требования к защитным ограждениям оператора)

Ключевые слова: землеройные машины, устройства защиты от падения, лабораторные испытания, технические требования

Редактор *В.Н. Шмельков*
Технический редактор *В.Н. Прусакова*
Корректор *М.В. Бучная*
Компьютерная верстка *Л.А. Круговой*

Сдано в набор 23.08.2021. Подписано в печать 10.09.2021. Формат 60×84%. Гарнитура Ариал.
Усл. печ. л. 1,86. Уч.-изд. л. 1,68.

Подготовлено на основе электронной версии, предоставленной разработчиком стандарта

Создано в единичном исполнении в ФГБУ «РСТ»
для комплектования Федерального информационного фонда стандартов,
117418 Москва, Нахимовский пр-т, д. 31, к. 2.
www.gostinfo.ru info@gostinfo.ru

Поправка к ГОСТ ISO 3449—2014 Машины землеройные. Устройства защиты от падающих предметов. Методы лабораторных испытаний и технические требования

В каком месте	Напечатано	Должно быть		
Предисловие. Таблица согласования	—	Азербайджан	AZ	Азстандарт

(ИУС № 10 2023 г.)