
МЕЖГОСУДАРСТВЕННЫЙ СОВЕТ ПО СТАНДАРТИЗАЦИИ, МЕТРОЛОГИИ И СЕРТИФИКАЦИИ
(МГС)
INTERSTATE COUNCIL FOR STANDARDIZATION, METROLOGY AND CERTIFICATION
(ISC)

МЕЖГОСУДАРСТВЕННЫЙ
СТАНДАРТ

ГОСТ
12852.5—
2020

БЕТОН ЯЧЕИСТЫЙ

Метод определения коэффициента паропроницаемости

Издание официальное

Москва
Российский институт стандартизации
2021

Предисловие

Цели, основные принципы и общие правила проведения работ по межгосударственной стандартизации установлены ГОСТ 1.0 «Межгосударственная система стандартизации. Основные положения» и ГОСТ 1.2 «Межгосударственная система стандартизации. Стандарты межгосударственные, правила и рекомендации по межгосударственной стандартизации. Правила разработки, принятия, обновления и отмены»

Сведения о стандарте

1 РАЗРАБОТАН Научно-исследовательским, проектно-конструкторским и технологическим институтом бетона и железобетона им. А.А. Гвоздева (НИИЖБ им. А.А. Гвоздева) — структурным подразделением Акционерного общества «Научно-исследовательский центр «Строительство» (АО «НИЦ «Строительство»)

2 ВНЕСЕН Техническим комитетом по стандартизации ТК 465 «Строительство»

3 ПРИНЯТ Межгосударственным советом по стандартизации, метрологии и сертификации (протокол от 30 ноября 2020 г. № 135-П)

За принятие проголосовали:

Краткое наименование страны по МК (ИСО 3166) 004—97	Код страны по МК (ИСО 3166) 004—97	Сокращенное наименование национального органа по стандартизации
Армения	AM	ЗАО «Национальный орган по стандартизации и метрологии» Республики Армения
Беларусь	BY	Госстандарт Республики Беларусь
Киргизия	KG	Кыргызстандарт
Россия	RU	Росстандарт
Узбекистан	UZ	Узстандарт

4 Приказом Федерального агентства по техническому регулированию и метрологии от 10 августа 2021 г. № 697-ст межгосударственный стандарт ГОСТ 12852.5—2020 введен в действие в качестве национального стандарта Российской Федерации с 1 сентября 2021 г.

5 ВЗАМЕН ГОСТ 12852.5—77

Информация о введении в действие (прекращение действия) настоящего стандарта и изменений к нему на территории указанных выше государств публикуется в указателях национальных стандартов, издаваемых в этих государствах, а также в сети Интернет на сайтах соответствующих национальных органов по стандартизации.

В случае пересмотра, изменения или отмены настоящего стандарта соответствующая информация будет опубликована на официальном интернет-сайте Межгосударственного совета по стандартизации, метрологии и сертификации в каталоге «Межгосударственные стандарты»

© Оформление. ФГБУ «РСТ», 2021



В Российской Федерации настоящий стандарт не может быть полностью или частично воспроизведен, тиражирован и распространен в качестве официального издания без разрешения Федерального агентства по техническому регулированию и метрологии

Содержание

1 Область применения	1
2 Нормативные ссылки	1
3 Термины и определения.	2
4 Метод испытаний	2
4.1 Аппаратура, материалы и реактивы	2
4.2 Отбор и подготовка образцов.	2
4.3 Проведение испытания.	3
4.4 Обработка результатов испытания	4
Приложение А (рекомендуемое) Форма протокола испытаний на паропроницаемость.	6

Поправка к ГОСТ 12852.5—2020 Бетон ячеистый. Метод определения коэффициента паропроницаемости

В каком месте	Напечатано	Должно быть		
Предисловие. Таблица согласования	—	Туркмения	ТМ	Главгосслужба «Туркменстандартлары»

(ИУС № 11 2022 г.)

Поправка к ГОСТ 12852.5—2020 Бетон ячеистый. Метод определения коэффициента паропроницаемости

В каком месте	Напечатано	Должно быть		
Предисловие. Таблица согласования	—	Азербайджан	AZ	Азстандарт

(ИУС № 7 2023 г.)

БЕТОН ЯЧЕИСТЫЙ**Метод определения коэффициента паропроницаемости**

Cellular concrete.
Method of steam-permeability coefficient determination

Дата введения — 2021—09—01

1 Область применения

Настоящий стандарт распространяется на ячеистый бетон и устанавливает метод определения его коэффициента паропроницаемости при воздействии стационарного потока водяного пара с учетом общих требований по ГОСТ 12852.0.

2 Нормативные ссылки

В настоящем стандарте использованы нормативные ссылки на следующие межгосударственные стандарты:

ГОСТ 6416 Термографы метеорологические с биметаллическим чувствительным элементом. Технические условия

ГОСТ 6709 Вода дистиллированная. Технические условия

ГОСТ 12852.0 Бетон ячеистый. Общие требования к методам испытаний

ГОСТ 15150 Машины, приборы и другие технические изделия. Исполнения для различных климатических районов. Категории, условия эксплуатации, хранения и транспортирования в части воздействия климатических факторов внешней среды

ГОСТ 17177—94 Материалы и изделия строительные теплоизоляционные. Методы испытаний

ГОСТ 19113 Канифоль сосновая. Технические условия

ГОСТ 19908 Тигли, чаши, стаканы, колбы, воронки, пробирки и наконечники из прозрачного кварцевого стекла. Общие технические условия

ГОСТ 23683 Парафины нефтяные твердые. Технические условия

ГОСТ 25898—2012 Материалы и изделия строительные. Методы определения паропроницаемости и сопротивления паропроницанию

Примечание — При пользовании настоящим стандартом целесообразно проверить действие ссылочных стандартов и классификаторов на официальном интернет-сайте Межгосударственного совета по стандартизации, метрологии и сертификации (www.easc.by) или по указателям национальных стандартов, издаваемым в государствах, указанных в предисловии, или на официальных сайтах соответствующих национальных органов по стандартизации. Если на документ дана недатированная ссылка, то следует использовать документ, действующий на текущий момент, с учетом всех внесенных в него изменений. Если заменен ссылочный документ, на который дана датированная ссылка, то следует использовать указанную версию этого документа. Если после принятия настоящего стандарта в ссылочный документ, на который дана датированная ссылка, внесено изменение, затрагивающее положение, на которое дана ссылка, то это положение применяется без учета данного изменения. Если ссылочный документ отменен без замены, то положение, в котором дана ссылка на него, применяется в части, не затрагивающей эту ссылку.

3 Термины и определения

В настоящем стандарте применены термины по ГОСТ 25898 и ГОСТ 12852.0.

4 Метод испытаний

Метод испытания заключается в создании стационарного потока водяного пара, пропускаемого образцами из ячеистого бетона, и последующего расчета их коэффициента паропроницаемости.

4.1 Аппаратура, материалы и реактивы

Для испытания применяют:

а) сосуд (чашка) пластиковый(ая) или стеклянный(ая) испытательный(ая) с дистиллированной водой по рисунку 1;

б) термостат лабораторный — термограф метеорологический по ГОСТ 6416 или шкаф для кондиционирования (изменение температуры в пределах ± 2 °С) — камера климатическая, обеспечивающая поддержание относительной влажности воздуха $\varphi = (54 \pm 2)$ % и температуры $t = (20 \pm 0,5)$ °С с системой обеспечения циркуляции воздуха со скоростью от 0,02 до 0,3 м/с и исключающей прямое попадание потока воздуха на образец;

в) психрометр аспирационный;

г) весы аналитические для взвешивания испытательных чашек с образцом с погрешностью ± 1 мг или более высокой точностью;

д) барометр, удовлетворяющий требованиям ГОСТ 15150;

е) вода дистиллированная по ГОСТ 6709;

ж) весы аналитические с погрешностью взвешивания ± 1 мг;

и) пластилин или герметизирующая паста, состав которых выбирают предпочтительно из следующих вариантов:

- смесь из 90 %-ного микрокристаллического парафина и 10 %-ного пластификатора (например, полиизобутилена с низкой молекулярной массой),

- смесь из 60 %-ного микрокристаллического парафина и 40 %-ного очищенного кристаллического парафина,

- воск макрокристаллический — 60 % и кристаллически чистый твердый парафин по ГОСТ 23683 — 40 %,

- воск макрокристаллический — 90 % и пластификатор — 10 %,

- парафин твердый с точкой плавления от 50 °С до 52 °С — 80 % и клейкий полиизобутилен — 20 %,

- воск пчелиный или парафин — 60 % и канифоль сосновая по ГОСТ 19113 — 40 %,

- приборы измерительные (штангенциркуль) для измерения линейных размеров образцов, в том числе толщины образца с точностью до 0,1 мм или $\pm 0,5$ %.

4.2 Отбор и подготовка образцов

4.2.1 Испытание проводят на трех образцах квадратного сечения размерами 100 × 100 мм и толщиной 30 мм. Отклонение от плоскостности верхней и нижней поверхностей образцов допускается не более 10 %.

4.2.2 Толщину образца измеряют в соответствии с 4.6 ГОСТ 17177—94.

4.2.3 Образцы для испытаний могут быть вырезаны из кубов, подготовленных для испытания на прочность бетона или изготовленных в лабораторных условиях в возрасте не менее чем 28 сут с момента изготовления. Для сравнительных испытаний образцы могут быть вырезаны из строительной конструкции изделия — из средней его части.

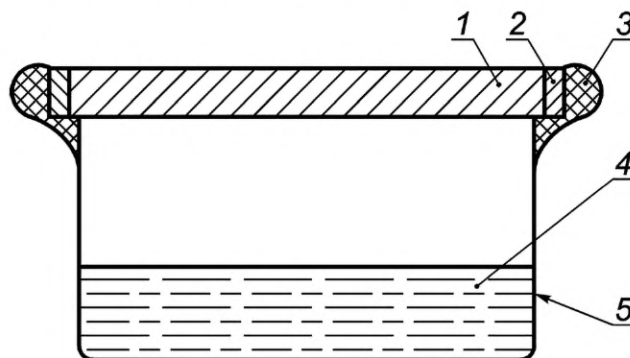
4.2.4 Испытуемую поверхность образцов, получаемых из строительной конструкции, оставляют без изменений. Поверхность образцов, получаемых из бетонных кубов или цилиндров, перед испытанием очищают от цементной пленки.

4.2.5 Перед испытанием образцы высушивают при температуре 105 °С до постоянной массы, а затем выдерживают при температуре $(20 \pm 0,5)$ °С и относительной влажности воздуха $\varphi_{\text{в}}$, равной (54 ± 2) % до достижения постоянной массы, когда результаты взвешивания в течение трех последующих суток отличаются не более чем на 5 %.

4.3 Проведение испытания

4.3.1 Подготовку бетонных образцов к испытанию проводят по 4.2. Образцы вставляют в испытательный сосуд (чашку) с дистиллированной водой, создающих под образцом насыщенный водяной пар с относительной влажностью воздуха 100 % (рисунок 1). При этом в испытательный сосуд или в стеклянную чашку наливают такое количество дистиллированной воды, чтобы расстояние от уровня воды до нижнего основания образца должно быть равно (15 ± 5) мм.

4.3.2 После установки образца в испытательный сосуд зазоры между образцами и краями испытательного сосуда заделывают герметиком по 4.1 [перечисление и]).



1 — испытуемый образец; 2 — удерживающий шаблон; 3 — герметик (пластилин) по 4.1 [перечисление и]);
4 — дистиллированная вода; 5 — пластиковый (стеклянный) испытательный сосуд

Рисунок 1 — Схема испытательного сосуда с образцом (по ГОСТ 25898)

4.3.3 Подготовленные (испытательные сосуды) с образцами и дистиллированной водой устанавливают на резиновом коврике (подкладке) в климатическую камеру (лабораторный термостат, шкаф или камера для кондиционирования) при температуре $(20 \pm 0,5)$ °С и относительной влажности воздуха φ_e , равной (54 ± 2) %.

4.3.4 Контроль за температурой и относительной влажностью воздуха в термографе осуществляют с помощью лабораторного термостата, шкафа или камеры для кондиционирования и аспирационного психрометра, помещаемых в термограф.

4.3.5 Для установления стационарного потока водяного пара испытательные пластиковые или стеклянные сосуды (чашки) с дистиллированной водой (раствором) и образцами периодически, через каждые 3 сут, взвешивают и определяют количество водяного пара, прошедшего через образцы. При этом если температуру помещения, в котором проводят взвешивание, поддерживают в пределах номинальной температуры испытания ± 2 °С, то сосуд (чашку) с образцом допускается взвешивать вне шкафа. При этом чашку с образцом необходимо своевременно поместить обратно в шкаф, чтобы исключить влияние на результаты испытания.

4.3.6 Взвешивание осуществляют с точностью до ± 1 мг. В момент взвешивания фиксируют значения температуры и относительной влажности воздуха. Результаты измерений заносят в протокол испытаний. Форма протокола испытаний приведена в приложении А.

4.3.7 После каждого взвешивания по изменению массы испытательного сосуда (чашки) или стеклянного испытательного сосуда с образцом за установленный интервал времени от t_1 до t_2 вычисляют количество испарившейся воды из сосуда (чашки) за 1 ч, т. е. интенсивность потока водяного пара Q , мг/ч, по формуле

$$Q = \frac{m_2 - m_1}{t_1 - t_2}, \quad (1)$$

где $m_2 - m_1$ — количество водяного пара, проходящего через образец за интервал времени от t_1 до t_2 ;

t_1 и t_2 — моменты времени последовательного взвешивания чашки с образцом, ч;

m_2 — масса чашки (сосуда) с образцом в момент времени t_2 , мг;

m_1 — масса чашки (сосуда) с образцом в момент времени t_1 , мг.

Для каждого образца вычисляют среднее значение Q из пяти последовательных значений Q_i .

4.3.8 Взвешивание проводят до тех пор, пока количество испаряющейся за 1 ч воды станет постоянным, т. е. после установления стационарного потока водяного пара через образец, когда результаты пяти последовательных определений изменения массы сосуда (чашки) с образцом за 1 ч будут непостоянными и находиться в пределах среднего значения для этого образца ($\pm 5\%$).

4.4 Обработка результатов испытания

4.4.1 По данным отдельных взвешиваний строят график зависимости изменения массы сосуда (чашки) с образцом от времени (рисунок 2). Для определения коэффициента паропроницаемости используют данные взвешиваний после появления постоянного диффузионного потока, что на рисунке 2 изображено в виде прямой линии.

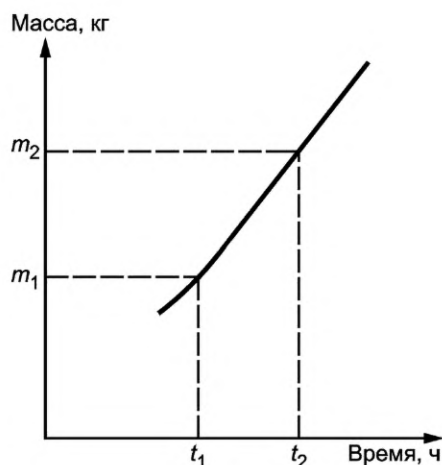


Рисунок 2 — График зависимости изменения массы сосуда (чашки) с образцом от времени

4.4.2 Коэффициент паропроницаемости μ , мг/(м·ч·Па), вычисляют как среднее арифметическое результатов испытания трех образцов по формуле

$$\mu = \frac{Q \cdot \delta}{A(P_1 - P_2) - Q \frac{\delta_e}{\mu_e}}, \quad (2)$$

где Q — интенсивность установившегося стационарного потока водяного пара, мг/ч, вычисляемая по формуле (1);

δ — средняя толщина испытуемого образца, м;

A — площадь рабочей поверхности образца, через которую проходит поток водяного пара, м²;

P_1 — парциальное давление насыщенного водяного пара в испытательном сосуде под образцом, Па;

P_2 — среднее парциальное давление водяного пара над образцом вокруг сосуда в климатической камере, Па;

δ_e — толщина воздушного слоя (расстояние от уровня раствора в стеклянной чашке до нижнего основания образца), м;

μ_e — коэффициент паропроницаемости воздуха, определяемый по графику, приведенному на рисунке А.1 приложения А ГОСТ 25898—2012.

Парциальное давление насыщенного водяного пара P_1 при относительной влажности воздуха φ_e , равной 100 %, и температуре 20 °С допускается принимать равным 2336,75 Па.

Парциальное давление насыщенного водяного пара P_1 при относительной влажности φ_e , равной 100 %, и фактической температуре воздуха T допускается с достаточной степенью точности вычислять по формуле

$$P_1 = a \left(b + \frac{T - 273,15}{100} \right)^n, \quad (3)$$

где a — парциальное давление при температуре 273,15 К, 288,68 Па;

b — безразмерный коэффициент, 1,098;

T — температура, °С;

n — безразмерный коэффициент, 8,02,

или принимать по таблице Д.1 приложения Д ГОСТ 25898—2012.

Среднее парциальное давление водяного пара в климатической камере вокруг испытательного сосуда с образцом P_2 при относительной влажности воздуха φ_e , равной 54 %, и температуре T , равной 20 °С, а также при других фактических значениях φ_e и T допускается вычислять по формуле

$$P_2 = \frac{\varphi_e \cdot 2336,75}{100} \quad (4)$$

или по формуле

$$P_2 = \frac{\varphi_e}{100} \cdot P_1. \quad (5)$$

Парциальные давления водяного пара в климатической камере вокруг испытательного сосуда над образцом P_2 и в испытательном сосуде под образцом P_1 (т. е. над каждой стороной образца) допускается также вычислять по фактической температуре и относительной влажности воздуха по формуле

$$P_{1(2)} = \varphi_e \cdot 610,5 e^{\frac{17,269 \cdot T}{237,3 + T}}, \quad (6)$$

где e — число Эйлера (основание натурального логарифма — 2,71828).

Результаты испытаний оформляют протоколом по приложению А.

Приложение А
(рекомендуемое)

Форма протокола испытаний на паропроницаемость

Вид ячеистого бетона (наименование, маркировка, изготовитель, партия) _____, плотность бетона _____ кг/м³; толщина образца d _____ мм; площадь рабочей поверхности A _____ м²; внутренние размеры образца _____ мм; расстояние от поверхности воды до нижней поверхности образца _____ мм; сопротивление паропроницанию слоя воздуха от поверхности воды до нижней поверхности образца $R_{п,в}$ _____ (м²·ч·Па)/мг.

Особые условия проведения испытания _____

Порядковый номер измерения	Измерение		4	5	6	7	8	Средние метеорологические данные за период между измерениями			13	14	15
	Дата взвешивания	Время взвешивания, ч/мин						Температура воздуха в камере t , °C	Влажность воздуха в камере ϕ , %	под образцом E , Па			
1													

УДК 666.073.6:543.712:006.354

МКС 91.220

Ключевые слова: бетон ячеистый, паропроницаемость, коэффициент паропроницаемости, интенсивность потока водяного пара, парциальное давление водяного пара, испытательный сосуд, климатическая камера, дистиллированная вода

Редактор *Л.С. Зимилова*
Технический редактор *И.Е. Черепкова*
Корректор *Р.А. Ментова*
Компьютерная верстка *М.В. Лебедевой*

Сдано в набор 11.08.2021. Подписано в печать 13.08.2021. Формат 60×84%. Гарнитура Ариал.
Усл. печ. л. 1,40. Уч.-изд. л. 1,18.

Подготовлено на основе электронной версии, предоставленной разработчиком стандарта

Создано в единичном исполнении в ФГБУ «РСТ»
для комплектования Федерального информационного фонда стандартов,
117418 Москва, Нахимовский пр-т, д. 31, к. 2.
www.gostinfo.ru info@gostinfo.ru

Поправка к ГОСТ 12852.5—2020 Бетон ячеистый. Метод определения коэффициента паропроницаемости

В каком месте	Напечатано	Должно быть		
Предисловие. Таблица согласования	—	Туркмения	ТМ	Главгосслужба «Туркменстандартлары»

(ИУС № 11 2022 г.)

Поправка к ГОСТ 12852.5—2020 Бетон ячеистый. Метод определения коэффициента паропроницаемости

В каком месте	Напечатано	Должно быть		
Предисловие. Таблица согласования	—	Азербайджан	AZ	Азстандарт

(ИУС № 7 2023 г.)