
ФЕДЕРАЛЬНОЕ АГЕНТСТВО
ПО ТЕХНИЧЕСКОМУ РЕГУЛИРОВАНИЮ И МЕТРОЛОГИИ



НАЦИОНАЛЬНЫЙ
СТАНДАРТ
РОССИЙСКОЙ
ФЕДЕРАЦИИ

ГОСТ Р
57889—
2021

СРЕДСТВА ДЛЯ ВПИТЫВАНИЯ МОЧИ ДЛЯ НОШЕНИЯ НА ТЕЛЕ ЧЕЛОВЕКА

Общие технические условия

Издание официальное



Москва
Стандартинформ
2021

Предисловие

1 РАЗРАБОТАН Федеральным государственным унитарным предприятием «Российский научно-технический центр информации по стандартизации, метрологии и оценке соответствия» (ФГУП «СТАНДАРТИНФОРМ») совместно с Федеральным бюджетным учреждением «Государственный региональный центр стандартизации, метрологии и испытаний в г. Санкт-Петербурге и Ленинградской области» (ФБУ «Тест—С.-Петербург»)

2 ВНЕСЕН Техническим комитетом по стандартизации ТК 381 «Технические средства и услуги для инвалидов и других маломобильных групп населения»

3 УТВЕРЖДЕН И ВВЕДЕН В ДЕЙСТВИЕ Приказом Федерального агентства по техническому регулированию и метрологии от 27 мая 2021 г. № 470-ст

4 ВЗАМЕН ГОСТ Р 57889—2017

Правила применения настоящего стандарта установлены в статье 26 Федерального закона от 29 июня 2015 г. № 162-ФЗ «О стандартизации в Российской Федерации». Информация об изменениях к настоящему стандарту публикуется в ежегодном (по состоянию на 1 января текущего года) информационном указателе «Национальные стандарты», а официальный текст изменений и поправок — в ежемесячном информационном указателе «Национальные стандарты». В случае пересмотра (замены) или отмены настоящего стандарта соответствующее уведомление будет опубликовано в ближайшем выпуске ежемесячного информационного указателя «Национальные стандарты». Соответствующая информация, уведомление и тексты размещаются также в информационной системе общего пользования — на официальном сайте Федерального агентства по техническому регулированию и метрологии в сети Интернет (www.gost.ru)

© Стандартиформ, оформление, 2021

Настоящий стандарт не может быть полностью или частично воспроизведен, тиражирован и распространен в качестве официального издания без разрешения Федерального агентства по техническому регулированию и метрологии

Содержание

1 Область применения	1
2 Нормативные ссылки	1
3 Термины и определения	2
4 Классификация	2
5 Технические требования	3
6 Правила приемки	5
7 Методы контроля	6
8 Транспортирование и хранение	10
9 Гарантии изготовителя	10
Библиография	11

**Поправка к ГОСТ Р 57889—2021 Средства для впитывания мочи для ношения на теле человека.
Общие технические условия**

В каком месте	Напечатано	Должно быть
Пункт 7.4.1, второе перечисление	- центрифуга бытовая с ускорением $a = 276 \text{ г} \cdot 9,81 \text{ м/с}^2$	- центрифуга с ускорением $a = 276g$, где $g = 9,81 \text{ м/с}^2$

(ИУС № 12 2022 г.)

СРЕДСТВА ДЛЯ ВПИТЫВАНИЯ МОЧИ ДЛЯ НОШЕНИЯ НА ТЕЛЕ ЧЕЛОВЕКА**Общие технические условия**

Means for urine absorption wearable on the body of the person. General specifications

Дата введения — 2022—01—01

1 Область применения

Настоящий стандарт распространяется на средства для впитывания мочи (далее — изделия), предназначенные для ношения на теле человека, страдающего недержанием, и устанавливает требования к их качеству. Настоящий стандарт не распространяется на детские подгузники.

2 Нормативные ссылки

В настоящем стандарте использованы нормативные ссылки на следующие стандарты:

ГОСТ 15.009 Система разработки и постановки продукции на производство. Непродовольственные товары народного потребления

ГОСТ 61 Реактивы. Кислота уксусная. Технические условия

ГОСТ 427 Линейки измерительные металлические. Технические условия

ГОСТ 1770 (ИСО 1042—83, ИСО 4788—80) Посуда мерная лабораторная стеклянная. Цилиндры, мензурки, колбы, пробирки. Общие технические условия

ГОСТ 4233 Реактивы. Натрий хлористый. Технические условия

ГОСТ 6658—75 Изделия из бумаги и картона. Упаковка, маркировка, транспортирование и хранение

ГОСТ 6709 Вода дистиллированная. Технические условия

ГОСТ 14192 Маркировка грузов

ГОСТ 15150—69 Машины, приборы и другие технические изделия. Исполнения для различных климатических районов. Категории, условия эксплуатации, хранения и транспортирования в части воздействия климатических факторов внешней среды

ГОСТ 33781 Упаковка потребительская из картона, бумаги комбинированных материалов. Общие технические условия

ГОСТ Р 53228 Весы неавтоматического действия. Часть 1. Метрологические и технические требования. Испытания

ГОСТ Р 55370 Подгузники бумажные для взрослых. Метод определения абсорбционной способности до момента протекания (ABL) с применением манекена

П р и м е ч а н и е — При пользовании настоящим стандартом целесообразно проверить действие ссылочных стандартов в информационной системе общего пользования — на официальном сайте Федерального агентства по техническому регулированию и метрологии в сети Интернет или по ежегодному информационному указателю «Национальные стандарты», который опубликован по состоянию на 1 января текущего года, и по выпускам ежемесячного информационного указателя «Национальные стандарты» за текущий год. Если заменен ссылочный стандарт, на который дана недатированная ссылка, то рекомендуется использовать действующую версию этого стандарта с учетом всех внесенных в данную версию изменений. Если заменен ссылочный стандарт, на который дана датированная ссылка, то рекомендуется использовать версию этого стандарта с указанным выше годом утверждения (принятия). Если после утверждения настоящего стандарта в ссылочный стандарт, на который дана датированная

ссылка, внесено изменение, затрагивающее положение, на которое дана ссылка, то это положение рекомендуется применять без учета данного изменения. Если ссылочный стандарт отменен без замены, то положение, в котором дана ссылка на него, рекомендуется применять в части, не затрагивающей эту ссылку.

3 Термины и определения

В настоящем стандарте применены следующие термины с соответствующими определениями:

- 3.1 **недержание мочи:** Непроизвольное выделение мочи человеком.
- 3.2 **средство для впитывания мочи:** Многослойное изделие, содержащее материал, предназначенный для впитывания мочи.
- 3.3 **средство для впитывания мочи, предназначенное для ношения на теле:** Изделие для впитывания мочи с абсорбирующим слоем из волокнистых полуфабрикатов древесного происхождения, содержащим гелеобразующие влагопоглощающие материалы (суперабсорбенты), а также барьерные и фиксирующие элементы в составе своей конструкции.
- 3.4 **изделие «все-в-одном» (подгузник) («all-in-one», slip):** Средство для впитывания мочи, которое представляет собой вариант детского подгузника, размером, подходящим для взрослого человека, с фиксирующими элементами.
- 3.5 **прокладка (insert, pad):** Средство для впитывания мочи, удерживаемое на теле человека с использованием специальных средств фиксации (фиксирующие трусики, обтягивающее нижнее белье).
- 3.6 **изделие без застежек (одноразовые трусы) («pull on», pants):** Средство для впитывания мочи, выполненное в виде трусов.
- 3.7 **верхний покровный слой:** Слой, который непосредственно соприкасается с кожей человека и пропускает жидкость внутрь изделия.
- 3.8 **распределительный слой:** Слой, который расположен за верхним покровным слоем изделия и способствует равномерному распределению жидкости внутри изделия.
- 3.9 **абсорбирующий слой:** Внутренний основной слой изделия, который поглощает и удерживает жидкость внутри изделия (распушенная целлюлоза, целлюлозные волокна, целлюлозная вата, целлюлозное полотно с добавлением химических волокон, с содержанием суперабсорбента).
- 3.10 **нижний покровный слой:** Слой, который расположен за абсорбирующим слоем, и соприкасается с одеждой человека или простыней (пеленкой) и предотвращает проникновение жидкости наружу.
- 3.11 **фиксирующие элементы (средства фиксации):** Детали конструкции изделия или отдельные средства, не входящие в конструкцию изделия, для фиксации его в нужном положении на теле человека и закрепления на талии (застежки-«липучки», эластичный пояс, фиксирующие трусики и др.).
- 3.12 **барьерные элементы (манжеты):** Боковые оборки в виде дуги через пах со стягивающими их резинками, предотвращающие проникновение жидкости на кожу человека.
- 3.13 **суперабсорбент; САП:** Химическое вещество в виде гранул, предназначенное для повышения впитывающей способности и удерживания жидкости внутри изделия.
- 3.14 **абсорбционная способность до момента протекания; ABL:** Масса мочи, которую может впитать и удержать изделие в одетом состоянии под давлением веса человека до момента протекания на нижний покровный слой или на простынь.
- 3.15 **сорбционная способность после центрифугирования (влагоудерживающая способность):** Количество жидкости, удерживаемое изделием после центрифугирования в условиях испытания по настоящему стандарту.
- 3.16 **повторное увлажнение (обратная сорбция, влагоотдача):** Количество жидкости, выделяемое из изделия под воздействием внешней нагрузки (давления).
- 3.17 **время впитывания:** Время, за которое продукт впитывает определенное количество 0,9 %-ного раствора хлористого натрия.

4 Классификация

- 4.1 Средства для впитывания мочи могут быть разных размеров (от XS до 3XL).
- 4.2 Средства для впитывания мочи в зависимости от количества впитываемой жидкости изготавливают следующих видов, указанных в таблице 1.

Таблица 1

Вид средства для впитывания мочи	Характеристика
Для средней степени недержания	Непроизвольное выделение мочи в количестве от 400 до 600 мл за 8 ч
Для тяжелой степени недержания	Непроизвольное выделение мочи и/или кала в количестве более 600 мл за 8 ч

4.3 Средства для впитывания мочи в зависимости от количества жидкости, которую они впитывают до момента протекания (абсорбция до момента протекания), изготавливают следующих классов, указанных в таблице 2.

Таблица 2

Класс средства для впитывания мочи	Абсорбционная способность до момента протекания (ABL), г
1	От 300 до 499 включ.
2	От 500 до 699 включ.
3	От 700 до 899 включ.
4	Св. 899

5 Технические требования

5.1 Средства для впитывания мочи изготавливают в соответствии с требованиями настоящего стандарта по технической документации (технологический регламент, техническое описание и т. п.) на конкретный продукт и/или группу продуктов. При необходимости на изделия утверждают образец-эталон по ГОСТ 15.009.

5.2 Требования к конструкции средств для впитывания мочи

Конструкция средств для впитывания мочи включает в себя (начиная со слоя, контактирующего с кожей человека):

- верхний покровный слой;
- распределительный слой (допускается его отсутствие);
- абсорбирующий слой;
- нижний покровный слой;
- барьерные элементы (манжеты);
- фиксирующие элементы (средства фиксации).

5.3 Техническое исполнение средств для впитывания мочи

Средства для впитывания мочи, носимые на теле человека, изготавливают в виде изделий «все-в-одном» (подгузники), изделий без застежек (одноразовые трусы) или в виде прокладок (pad).

5.4 Требования к внешнему виду средств для впитывания мочи

5.4.1 В средствах для впитывания мочи не допускаются внешние дефекты — механические повреждения (разрыв краев, разрезы, повреждения фиксирующих элементов и т. д.), пятна различного происхождения, посторонние включения, видимые невооруженным глазом.

5.4.2 Печатное изображение должно быть четким, без искажений и пробелов. Не допускаются следы выщипывания волокон с поверхности изделия.

5.5 Конструкцию, линейные размеры средств для впитывания мочи и конструктивных элементов изделий, в том числе длину, ширину распределительного слоя и впитывающего слоя и т. д., указывают в технической документации на конкретные изделия или группу изделий.

5.6 Для изготовления средств для впитывания мочи применяют следующие материалы:

- для верхнего покровного слоя и барьерных элементов: нетканый или другие материалы с показателями качества, обеспечивающими изготовление изделий в соответствии с требованиями настоящего стандарта, например эластомерную полиуретановую нить для стягивания защитных бортиков и манжет, предотвращающих боковое стекание мочи;

- для распределительного слоя (при наличии): нетканый материал, или закрученное целлюлозное волокно, или перфорированную полимерную пленку;
- для абсорбирующего слоя: волокнистые полуфабрикаты преимущественно древесного происхождения и суперабсорбент;
- для нижнего покровного слоя: полимерную пленку или соединение полимерной пленки и нетканого материала.

5.7 Слои изделия скрепляют термообработкой, или клеем горячего расплава, или иным способом, обеспечивающим прочность склейки швов изделия. Швы должны быть непрерывными.

5.8 Сырье и материалы для изготовления средств для впитывания мочи указывают в технической документации на конкретные изделия или группу изделий.

5.9 Показатели качества средств для впитывания мочи

5.9.1 Санитарно-химические, токсикологические, микробиологические и клинико-лабораторные испытания средств для впитывания мочи, обеспечивающие их безопасность для здоровья человека, должны соответствовать нормативам, установленным в [1].

5.9.2 Показатели, обеспечивающие функциональное назначение средств для впитывания мочи, должны соответствовать требованиям, указанным в таблице 3.

Таблица 3

Наименование показателя	Значение показателя средства для впитывания мочи класса				Метод испытаний
	1	2	3	4	
1 Абсорбционная способность до момента протекания (ABL) с применением манекена, г	300—499	500—699	700—899	≥900	По ГОСТ Р 55370
2 Сорбционная способность после центрифугирования (влагодерживающая способность), г	100—750	200—1000	300—1250	400—1500	По 7.4 настоящего стандарта
3 Распределение суперабсорбента в структуре абсорбирующего слоя	Значение определяют визуальным методом				По 7.5 настоящего стандарта
4 Обратная сорбция (повторное увлажнение, влагоотдача), г, не более	После 1-го вливания — 2,0. После 2-го вливания — 20,0				По 7.6 настоящего стандарта
5 Время впитывания, с, не более	После 1-го вливания — 150. После 2-го вливания — 250				По 7.6 настоящего стандарта
6 pH экстракта продукта, не более	7				См. [2]

5.10 Маркировка

5.10.1 Маркировка должна быть достоверной, проверяемой и читаемой. Маркировку наносят на упаковку или на этикетку (ярлык), прикрепленную к упаковке. Маркировку наносят любым способом (печатью, тиснением, штампом), обеспечивающим ее ясность, четкость и читаемость.

5.10.2 Маркировка на потребительской упаковке средств для впитывания мочи должна содержать:

- наименование средства для впитывания мочи, товарный знак (при наличии), вид, размеры (по обхвату талии/бедер), класс;
- наименование страны-изготовителя;
- наименование и местонахождение изготовителя (продавца, поставщика), товарный знак (при наличии);
- правила по применению средства для впитывания мочи (в виде рисунков или текста);
- указания по утилизации: слова «Не бросать в канализацию» и/или рисунок, четко отображающий эти указания;
- отличительные характеристики в соответствии с техническим исполнением (в виде рисунков и/или текста);
- номер артикула (при наличии);

- количество в упаковке;
- дату (месяц, год) изготовления;
- срок годности, устанавливаемый изготовителем;
- обозначение настоящего стандарта;
- знак обращения (при наличии);
- штриховой код (при наличии).

Допускается дополнять маркировку другими сведениями [например, сведениями о поставщиках (потребительских союзах, ассоциациях)], наносить графические символы и рисунки, поясняющие потребительские свойства средств для впитывания мочи и их применение, и др.

5.10.3 Допускается дополнительно наносить основную информацию о средстве (товарную марку, обозначение группы и др.) на нижний покровный слой, а при его отсутствии — на защитный слой.

5.10.4 Маркировка должна быть нанесена на русском языке. Маркировка продукции, поставляемой на экспорт, может быть нанесена на иностранном языке заказчика (поставщика, продавца и т. д.).

5.10.5 Маркировка грузовых мест (транспортной тары) — по ГОСТ 14192 с нанесением манипуляционного знака «Беречь от влаги».

Маркировка, характеризующая упакованную продукцию, — по ГОСТ 6658 с указанием номера партии, наименования средства для впитывания мочи.

5.11 Упаковка

5.11.1 Средства для впитывания мочи в количестве, определяемом производителем, упаковывают в пакеты или коробки из картона, бумаги и комбинированных материалов по ГОСТ 33781 или другую потребительскую упаковку, обеспечивающую сохранность изделий при транспортировании и хранении.

Швы в пакетах из полимерной пленки должны быть заварены.

В один пакет, пачку или коробку упаковывают изделия одного вида, класса, варианта размерного ряда, конструкции, технического и декоративного исполнений, изготовленные из одних материалов, с одинаковыми показателями качества, с одной датой изготовления (месяц, год).

Не допускается механическое повреждение упаковки, открывающее доступ к поверхности изделия.

5.11.2 Транспортная упаковка

Средства для впитывания мочи в потребительской упаковке, упаковывают в кипу или ящик по ГОСТ 6658.

В одну кипу или ящик упаковывают средства для впитывания мочи одного вида, класса, варианта размерного ряда, конструкции, технического и декоративного исполнений, с одной датой изготовления (месяц, год).

6 Правила приемки

6.1 Средства для впитывания мочи предъявляют к приемке партиями.

За партию принимают определенное количество средств для впитывания мочи одного класса, вида, варианта размерного ряда, конструкции, технического и декоративного исполнений, изготовленных из одних материалов и оформленных одним документом о качестве.

6.2 Партия должна сопровождаться документом о качестве, который должен содержать:

- наименование страны-изготовителя, предприятия-изготовителя, товарный знак изготовителя (при наличии);
- наименование изделия, включая вид, класс, размер по обхвату талии/бедер, декоративное и техническое исполнения;
- номер артикула (при наличии);
- номер партии;
- количество изделий в партии;
- дату изготовления (месяц, год);
- обозначение настоящего стандарта;
- срок годности изделий, установленный изготовителем;
- результаты проведенных испытаний или подтверждение соответствия изделий требованиям настоящего стандарта.

6.3 Средства для впитывания мочи подвергают приемо-сдаточным испытаниям.

6.4 Для проведения испытаний средств для впитывания мочи случайным образом от партии отбирают 1 % единиц продукции (кипу, ящик), но не менее двух единиц продукции, от которых отбирают изделия не менее чем от трех потребительских упаковок в количестве, необходимом для проведения испытаний, но не менее 21 изделия.

6.5 Приемо-сдаточные испытания каждой партии на соответствие изделий требованиям настоящего стандарта проводят по 5.2—5.4, 5.7, 5.10, 5.11 (в части отсутствия повреждения упаковки).

6.6 Проверку средств для впитывания мочи на соответствие 5.9.1 проводят при постановке продукции на производство, изменении сырья и материалов для их изготовления, в случае разногласий между потребителем и изготовителем, по требованию Федеральной службы по надзору в сфере защиты прав потребителей и благополучия человека (Роспотребнадзор), а также в других ситуациях. Проверку и оценку показателей проводят уполномоченные организации Роспотребнадзора на партии, прошедшей приемо-сдаточные испытания.

6.7 При получении неудовлетворительных результатов испытаний хотя бы по одному показателю по нему проводят повторные испытания на удвоенной выборке, взятой от той же партии.

Результаты повторных испытаний являются окончательными и распространяются на всю партию.

7 Методы контроля

7.1 Проверку средств для впитывания мочи по 5.2—5.4, 5.7, 5.10.1, 5.10.2, 5.11 проводят визуально путем просмотра изделий, отобранных по 6.4.

7.2 Оценку гигиенических показателей по 5.9.1 проводят в соответствии с нормативными и методическими документами Роспотребнадзора, утвержденными в установленном порядке.

7.3 Определение абсорбционной способности до момента протекания (ABL) с применением манекена — по ГОСТ Р 55370.

7.4 Определение сорбционной способности после центрифугирования (влагоудерживающей способности)

Метод основан на определении массы 0,9 %-ного раствора хлористого натрия, впитанного изделием при полном погружении его в раствор, с последующим центрифугированием в течение определенного времени.

7.4.1 Применяемые аппаратура, посуда и материалы

Для определения сорбционной способности после центрифугирования (влагоудерживающей способности) применяют следующие аппаратуру, посуду и материалы:

- весы лабораторные по ГОСТ Р 53228 с погрешностью взвешивания не более $\pm 0,01$ г;
- центрифуга бытовая с ускорением $a = 276 \text{ г} \cdot 9,81 \text{ м/с}^2$;
- секундомер;
- колба по ГОСТ 1770 исполнения 1, вместимостью 1000 см^3 ;
- вода дистиллированная по ГОСТ 6709;
- емкость вместимостью не менее 30 дм^3 ;
- колба по ГОСТ 1770 исполнения 1, вместимостью 1000 см^3 ;
- натрий хлористый по ГОСТ 4233;
- ножницы.

7.4.2 Приготовление 0,9 %-ного раствора хлористого натрия

Для приготовления 1 дм^3 раствора берут навеску хлористого натрия в количестве $(9,0 \pm 0,1)$ г, переносят в колбу и добавляют в нее дистиллированную воду до отметки 1 дм^3 .

7.4.3 Подготовка образцов для испытаний

Из пробы, отобранной по 6.4, отбирают шесть средств для впитывания мочи для испытаний (по два из трех потребительских упаковок). Если изделия изготовлены в форме трусов, то боковые швы разрезают.

Определяют массу изделия в сухом состоянии P_1 (г) при взвешивании с погрешностью не более $\pm 0,01$ г.

7.4.4 Проведение испытаний

В емкость наливают не менее 30 дм^3 раствора. Подготовленные образцы изделия полностью погружают в раствор на $(20 \pm 0,5)$ мин таким образом, чтобы верхний покровный слой оказался внизу. Необходимо, чтобы образцы могли свободно набухать. Количество образцов в емкости следует опре-

делять в соответствии с размерами контейнера. Раствор в контейнере следует заменять по мере загрязнения.

После окончания процесса впитывания образцы переносят в центрифугу и укладывают таким образом, чтобы верхний покровный слой был обращен к стенкам барабана центрифуги. Образцы должны быть уложены в центрифуге ровно, без складок. Количество загружаемых образцов в центрифугу должно быть зафиксировано в рабочих журналах. Время центрифугирования должно быть (240 ± 3) с. После отключения центрифуги образцы извлекают, взвешивают и определяют массу образцов во влажном состоянии P_2 (г) с погрешностью не более $\pm 0,01$ г.

7.4.5 Обработка результатов

Сорбционную способность подгузника после центрифугирования C , г, вычисляют по формуле

$$C = P_2 - P_1. \quad (1)$$

За результат испытания сорбционной способности после центрифугирования принимают среднеарифметическое значение шести полученных определений показателя.

Результат округляют до целого числа. Относительная погрешность определения не превышает ± 5 % при доверительной вероятности 0,95.

7.5 Определение распределения суперабсорбента в структуре абсорбирующего слоя (визуальный метод)

Метод основан на окрашивании абсорбирующих материалов средств для впитывания мочи с использованием раствора индикатора. Распределение суперабсорбента становится видимым за счет контрастного окрашивания и таким образом может быть оценено визуально.

7.5.1 Применяемые аппаратура, посуда и материалы

Для определения распределения суперабсорбента в структуре абсорбирующего слоя (визуальный метод) применяют следующие аппаратуру, посуду и материалы:

- весы лабораторные по ГОСТ Р 53228 с погрешностью взвешивания не более $\pm 0,1$ г;
- секундомер;
- стакан химический вместимостью 5000 см³;
- емкость для раствора индикатора вместимостью не менее 2500 см³;
- колба мерная для реагента вместимостью 10 дм³;
- вода дистиллированная по ГОСТ 6709;
- ванна для окрашивания с использованием реагента;
- индикатор бромтимоловый синий;
- кислота уксусная 10 %-ная по ГОСТ 61;
- ножницы;
- мешалка магнитная.

7.5.2 Подготовка образцов для испытаний

7.5.2.1 Приготовление раствора индикатора бромтимолового синего (основной раствор)

Приготовление необходимо проводить в вытяжном шкафу. Растворяют 25,0 г бромтимолового синего при постоянном перемешивании с использованием магнитной мешалки в 2500 см³ дистиллированной воды при нагревании не выше 400 °С. Время перемешивания — приблизительно 30 мин. Когда раствор станет темно-зеленым, добавляют несколько капель 10 %-ной уксусной кислоты до тех пор, пока раствор не поменяет свой цвет на желтый.

7.5.2.2 Приготовление рабочего раствора индикатора бромтимолового синего из основного раствора

100 см³ основного раствора индикатора бромтимолового синего доводят дистиллированной водой до 10 дм³. Допускается более сильное разбавление в зависимости от желаемой интенсивности цвета.

Из пробы, отобранной по 6.4, отбирают три средства для впитывания мочи для испытаний (из трех потребительских упаковок). Если изделия изготовлены в форме трусов, то боковые швы разрезают.

7.5.3 Проведение испытаний

Два изделия разрезают посередине: один образец — по продольной линии, второй — по поперечной линии. Третий образец оставляют целым.

Разрезанные образцы опускают по линии разреза в емкость с рабочим раствором индикатора бромтимолового синего таким образом, чтобы край линии разреза был погружен на 2 см в раствор. Время выдержки — приблизительно от 1 до 2 с.

Затем погружают неразрезанный образец целиком в раствор индикатора таким образом, чтобы верхний покровный слой был внизу (на дне емкости). Максимальное время впитывания должно быть не более $(10 \pm 0,5)$ мин. После этого проводят визуальную оценку распределения суперабсорбирующего материала в образце.

Оценку проводят по следующим критериям:

- критерий 1 — распределение САП (равномерность, наслоения, пустоты);
- критерий 2 — расположение САП (смещено/не смещено относительно продольного и поперечного срезов).

Критерии распределения и расположения САП дополнительно оценивают баллами от 1 до 4:

- 1 — оптимальное;
- 2 — хорошее;
- 3 — удовлетворительное (необходимо вмешательство в производственный процесс);
- 4 — неудовлетворительное (не пригодно для продажи).

Оценка может быть дополнена фотографиями некоторых образцов для подтверждения несоответствия.

7.6 Определение повторного увлажнения (обратной сорбции) и времени впитывания

Метод основан на определении массы 0,9 %-ного раствора хлористого натрия, выделяемого из средства после приложения нагрузки со стороны верхнего покровного слоя, и времени, за которое средство для впитывания впитает определенное количество 0,9 %-ного раствора хлористого натрия.

7.6.1 Применяемые аппаратура, посуда и материалы

Для определения повторного увлажнения (обратной сорбции) и времени впитывания применяют следующие аппаратуру, посуду и материалы:

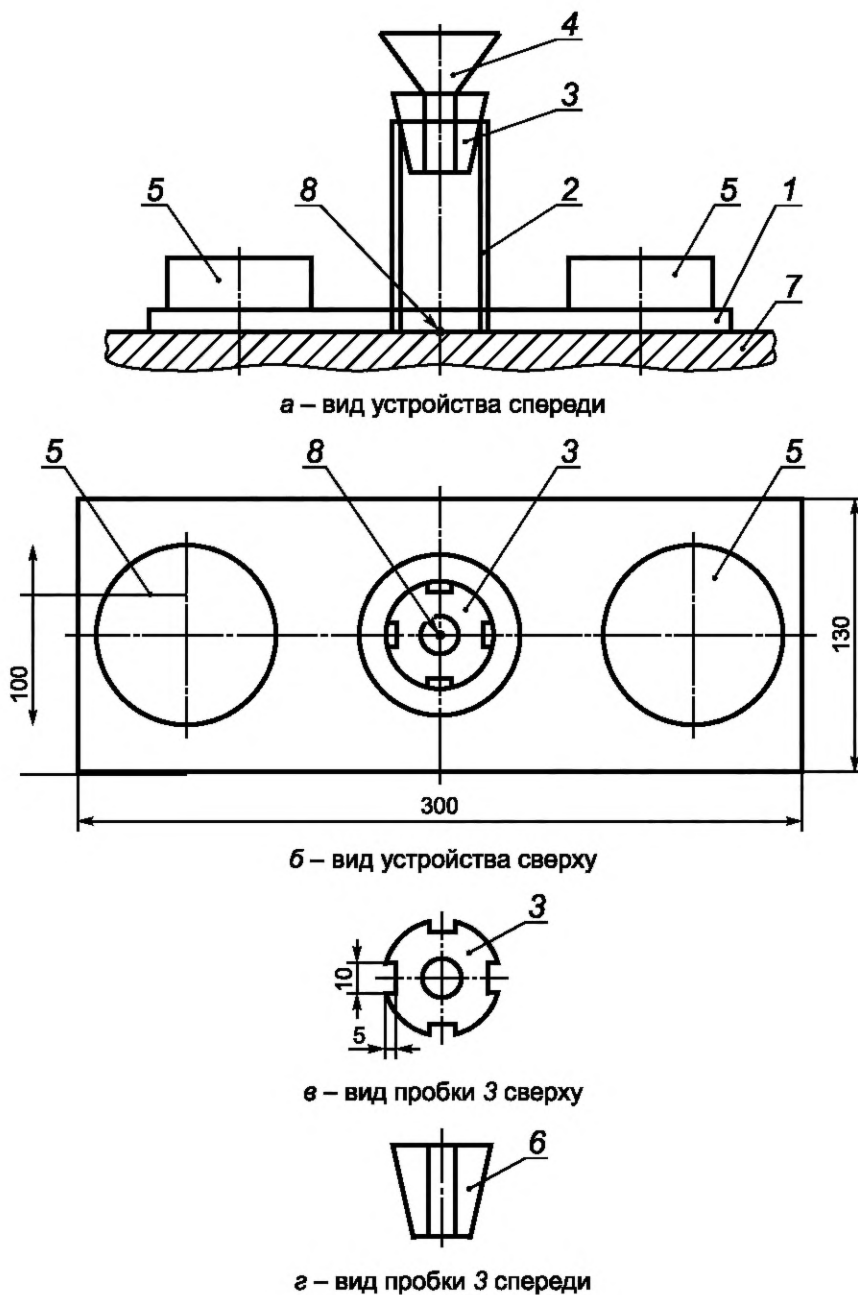
- устройство (см. рисунок 1), состоящее из:
 - прозрачной пластины из органического стекла толщиной (9 ± 1) мм. Размер пластины должен быть 300×130 мм. Предельные отклонения размеров — не более ± 5 мм. В центре пластины находится отверстие диаметром (39 ± 2) мм. В отверстие пластины вставляют трубку из прозрачного кварцевого или органического стекла высотой (220 ± 5) мм, внутренним диаметром (37 ± 1) мм. Общая масса пластины с трубкой должна быть (500 ± 20) г;
 - воронки из прозрачного кварцевого стекла или полипропилена наружным диаметром на входе (90 ± 5) мм и внутренним диаметром на выходе (13 ± 1) мм;
 - конической пробки из резины высотой (35 ± 2) мм, верхним диаметром (40 ± 2) мм, нижним диаметром (32 ± 2) мм;
 - двух грузов массой (2000 ± 50) г каждый. Грузы должны иметь размер сечения 100×100 мм или диаметр 100 мм. Предельные отклонения размеров не должны быть более ± 10 мм;
- ножницы;
- колба по ГОСТ 1770 исполнения 1, вместимостью 1000 см^3 ;
- цилиндр по ГОСТ 1770 исполнения 1, вместимостью 100 и 250 см^3 ;
- линейка измерительная металлическая по ГОСТ 427 с ценой деления 1 мм;
- секундомер;
- весы лабораторные по ГОСТ Р 53228 с погрешностью взвешивания не более $\pm 0,01$ г;
- вода дистиллированная по ГОСТ 6709;
- натрий хлористый по ГОСТ 4233;
- фильтры обеззоленные «красная лента» диаметром от 150 до 180 мм;
- маркер с тонким стержнем.

7.6.2 Приготовление 0,9 %-ного раствора хлористого натрия — см. 7.4.2.

7.6.3 Подготовка образцов для испытаний

Из пробы, отобранной по 6.4, отбирают шесть средств для впитывания мочи для испытаний (по два из трех потребительских упаковок). Если изделия изготовлены в форме трусов, то боковые швы разрезают.

Фильтры в определенном количестве (но не менее десяти) складывают в стопу. Стопу взвешивают с погрешностью не более $\pm 0,01$ г и определяют массу стопы фильтров до испытания $G_{\text{сух}}(\text{г})$. Количество фильтров в стопе устанавливают при предварительном определении обратной сорбции. В результате предварительных испытаний на верхнем фильтре в стопе должны отсутствовать следы раствора. При промокании верхнего фильтра количество фильтров в стопе увеличивают.



1 — прозрачная пластина; 2 — трубка из прозрачного стекла; 3 — пробка; 4 — воронка из прозрачного кварцевого стекла или пропилена; 5 — грузы массой (2000 ± 50) г; 6 — прорезь в пробке (для оттока воздуха); 7 — подгузник; 8 — точка введения раствора в подгузник

Рисунок 1 — Устройство для определения обратной сорбции

Средство для впитывания мочи раскладывают на горизонтальной поверхности верхним покровным слоем вверх, надрезают все эластики для максимального выпрямления изделия и растягивают по длине до тех пор, пока оно не выпрямится. На оба края изделия в растянутом состоянии помещают грузы массой (2000 ± 50) г. Отмечают вертикальную ось, которая проходит через центр абсорбирующего слоя изделия. Далее определяют центральную точку на изделии следующим образом:

- в центре распределительного слоя, если средство содержит распределительный слой, длина которого не совпадает с длиной абсорбционного слоя;
- в центре самой узкой части впитывающего слоя, если средство не содержит распределительный слой.

Центральную точку отмечают маркером. Она является точкой подачи раствора. Затем на изделие (на верхний покровный слой) устанавливают устройство (см. рисунок 1) таким образом, чтобы точка подачи раствора совпадала с центром отверстия пластины. На оба края пластины кладут по одному грузу массой (2000 ± 50) г каждый, снимая их с краев подгузника. Расстояние между трубкой и грузом должно быть от 35 до 40 мм.

7.6.4 Проведение испытаний

Из цилиндра через конус воронки в трубку на продукт в точку подачи раствора поочередно подают определенное количество раствора в соответствии с таблицей 4. Температура раствора должна быть (23 ± 2) °С. Скорость подачи раствора должна быть не менее $25 \text{ см}^3/\text{с}$. Достижение указанной скорости подачи раствора обеспечивают путем проведения предварительных испытаний холостых проб.

Таблица 4

Испытание	Значение для средств для впитывания мочи классов	
	0—2	3, 4
Количество 0,9 %-ного раствора хлористого натрия, см^3	50	100
Пауза, с	1200	1200

После чего включают секундомер.

Время впитывания первой порции T_1 (с) измеряют до полного впитывания раствора — фиксируют момент полного исчезновения «зеркала» раствора на поверхности изделия.

Далее выдерживают паузу в соответствии с таблицей 4.

По истечении паузы с продукта снимают устройство с грузами. Далее на изделие в точке подачи раствора кладут стопу фильтров, прикладывают грузы суммарной массой 4 кг на $1 \text{ мин} \pm 2 \text{ с}$. По истечении указанного времени проводят взвешивание фильтровальной бумаги и определяют массу стопы фильтров после первой порции $G_{\text{вл}1}$ (г).

Проводят два вливания.

7.6.5 Обработка результатов

Обратную сорбцию ОС для каждой порции, г, вычисляют по формуле

$$ОС = G_{\text{вл}} - G_{\text{сух}} \quad (2)$$

где $G_{\text{вл}}$ — масса стопы фильтров после испытания, г;

$G_{\text{сух}}$ — масса стопы фильтров до испытания, г.

За результат испытания принимают среднеарифметическое значение шести полученных определений показателя.

Результат округляют: до первого десятичного знака после запятой — при обратной сорбции менее 2,0 г, до целого числа — при обратной сорбции более 2,0 г.

Относительная погрешность определения не превышает $\pm 15 \%$ при доверительной вероятности 0,95.

7.7 Определение рН экстракта продукта см. в [2].

8 Транспортирование и хранение

8.1 Транспортирование — по ГОСТ 6658—75 (раздел 3) любым видом крытого транспорта в соответствии с правилами перевозки грузов, действующими на данном виде транспорта. Условия перевозки — по группе 5 ГОСТ 15150—69 (таблица 9а).

8.2 Условия хранения изделий в транспортной упаковке на складах потребителя и изготовителя — по группе 5 ГОСТ 15150—69 (таблица 9а).

9 Гарантии изготовителя

Срок годности продукции устанавливает изготовитель в зависимости от применяемого сырья и материалов для изготовления конкретного средства для впитывания и/или группы средств.

Библиография

- [1] Единые санитарно-эпидемиологические и гигиенические требования к товарам, подлежащим санитарно-эпидемиологическому надзору (контролю), глава II, раздел 18, (утверждены решением комиссии Таможенного союза от 28 мая 2010 г. № 299)
- [2] ИСО 29681:2009 Бумага, картон и целлюлоза. Определение pH экстракта в соленой воде
(ISO 29681:2009) (Paper, board and pulps — Determination of pH of salted water extract)

Ключевые слова: средства для впитывания мочи для ношения на теле человека, недержание, требования к качеству

Редактор *Л.И. Нахимова*
Технический редактор *В.Н. Прусакова*
Корректор *Р.А. Менцова*
Компьютерная верстка *Л.А. Круговой*

Сдано в набор 28.05.2021. Подписано в печать 17.06.2021. Формат 60×84%. Гарнитура Ариал.
Усл. печ. л. 1,86. Уч.-изд. л. 1,70.

Подготовлено на основе электронной версии, предоставленной разработчиком стандарта

Создано в единичном исполнении во ФГУП «СТАНДАРТИНФОРМ»
для комплектования Федерального информационного фонда стандартов,
117418 Москва, Нахимовский пр-т, д. 31, к. 2.
www.gostinfo.ru info@gostinfo.ru

**Поправка к ГОСТ Р 57889—2021 Средства для впитывания мочи для ношения на теле человека.
Общие технические условия**

В каком месте	Напечатано	Должно быть
Пункт 7.4.1, второе перечисление	- центрифуга бытовая с ускорением $a = 276 \text{ г} \cdot 9,81 \text{ м/с}^2$	- центрифуга с ускорением $a = 276g$, где $g = 9,81 \text{ м/с}^2$

(ИУС № 12 2022 г.)