
ФЕДЕРАЛЬНОЕ АГЕНТСТВО
ПО ТЕХНИЧЕСКОМУ РЕГУЛИРОВАНИЮ И МЕТРОЛОГИИ



НАЦИОНАЛЬНЫЙ
СТАНДАРТ
РОССИЙСКОЙ
ФЕДЕРАЦИИ

ГОСТ Р
57762—
2021

БЕЛЬЕ АБСОРБИРУЮЩЕЕ
Общие технические условия

Издание официальное



Москва
Стандартинформ
2021

Предисловие

1 РАЗРАБОТАН Федеральным государственным унитарным предприятием «Российский научно-технический центр информации по стандартизации, метрологии и оценке соответствия» (ФГУП «СТАНДАРТИНФОРМ») совместно с Федеральным бюджетным учреждением «Государственный региональный центр стандартизации, метрологии и испытаний в г. Санкт-Петербурге и Ленинградской области» (ФБУ «Тест — С.-Петербург»)

2 ВНЕСЕН Техническим комитетом по стандартизации ТК 381 «Технические средства и услуги для инвалидов и других маломобильных групп населения»

3 УТВЕРЖДЕН И ВВЕДЕН В ДЕЙСТВИЕ Приказом Федерального агентства по техническому регулированию и метрологии от 21 апреля 2021 г. № 249-ст

4 ВЗАМЕН ГОСТ Р 57762—2017

Правила применения настоящего стандарта установлены в статье 26 Федерального закона от 29 июня 2015 г. № 162-ФЗ «О стандартизации в Российской Федерации». Информация об изменениях к настоящему стандарту публикуется в ежегодном (по состоянию на 1 января текущего года) информационном указателе «Национальные стандарты», а официальный текст изменений и поправок — в ежемесячном информационном указателе «Национальные стандарты». В случае пересмотра (замены) или отмены настоящего стандарта соответствующее уведомление будет опубликовано в ближайшем выпуске ежемесячного информационного указателя «Национальные стандарты». Соответствующая информация, уведомление и тексты размещаются также в информационной системе общего пользования — на официальном сайте Федерального агентства по техническому регулированию и метрологии в сети Интернет (www.gost.ru)

© Стандартинформ, оформление, 2021

Настоящий стандарт не может быть полностью или частично воспроизведен, тиражирован и распространен в качестве официального издания без разрешения Федерального агентства по техническому регулированию и метрологии

Содержание

1 Область применения	1
2 Нормативные ссылки	1
3 Термины и определения	2
4 Технические требования	3
5 Комплектность	3
6 Маркировка	4
7 Упаковка	5
7.1 Потребительская упаковка	5
7.2 Транспортная упаковка	5
8 Правила приемки	5
8.1 Общие положения	5
8.2 Квалификационные испытания	6
8.3 Приемо-сдаточные испытания	6
8.4 Периодические испытания	7
8.5 Сертификационные испытания	7
8.6 Типовые испытания	7
9 Методы контроля	8
10 Транспортирование и хранение	15
11 Указания по применению	16
12 Гарантии изготовителя	16
13 Сведения об утилизации	16
Библиография	17

БЕЛЬЕ АБСОРБИРУЮЩЕЕ**Общие технические условия**

Absorbent underwear. General specifications

Дата введения — 2022—01—01

1 Область применения

Настоящий стандарт распространяется на белье абсорбирующее (далее — белье), предназначенное для впитывания и удерживания мочи и/или жидкого кала, используемое для ухода за больными, страдающими недержанием мочи легкой, средней и тяжелой степени, лежачими больными, а также в других случаях, и устанавливает требования к его качеству.

Настоящий стандарт распространяется на следующие виды белья [1], [2]:

- впитывающие простыни;
- впитывающие пеленки.

Стандарт не распространяется на другие виды белья и подгузники.

2 Нормативные ссылки

В настоящем стандарте использованы нормативные ссылки на следующие стандарты:

- ГОСТ 427 Линейки измерительные металлические. Технические условия
- ГОСТ 1770 (ИСО 1042—83, ИСО 4788—80) Посуда мерная лабораторная стеклянная. Цилиндры, мензурки, колбы, пробирки. Общие технические условия
- ГОСТ 4233 Реактивы. Натрий хлористый. Технические условия
- ГОСТ 6709 Вода дистиллированная. Технические условия
- ГОСТ 9142 Ящики из гофрированного картона. Общие технические условия
- ГОСТ 12026 Бумага фильтровальная лабораторная. Технические условия
- ГОСТ 14192 Маркировка грузов
- ГОСТ 15150—69 Машины, приборы и другие технические изделия. Исполнения для различных климатических районов. Категории, условия эксплуатации, хранения и транспортирования в части воздействия климатических факторов внешней среды
- ГОСТ ISO 10993-1 Изделия медицинские. Оценка биологического действия медицинских изделий. Часть 1. Оценка и исследования
- ГОСТ ISO 10993-5 Изделия медицинские. Оценка биологического действия медицинских изделий. Часть 5. Исследования на цитотоксичность: методы *in vitro*
- ГОСТ ISO 10993-10 Изделия медицинские. Оценка биологического действия медицинских изделий. Часть 10. Исследования раздражающего и сенсибилизирующего действия
- ГОСТ ISO 10993-11 Изделия медицинские. Оценка биологического действия медицинских изделий. Часть 11. Исследования общетоксического действия
- ГОСТ ISO 10993-12 Изделия медицинские. Оценка биологического действия медицинских изделий. Часть 12. Приготовление проб и контрольные образцы
- ГОСТ 18251 Лента клеевая на бумажной основе. Технические условия
- ГОСТ 18321 Статистический контроль качества. Методы случайного отбора выборок штучной продукции

ГОСТ 20477 Лента полиэтиленовая с липким слоем. Технические условия

ГОСТ 28498 Термометры жидкостные стеклянные. Общие технические требования. Методы испытаний

ГОСТ 31214 Изделия медицинские. Требования к образцам и документации, представляемым на токсикологические, санитарно-химические исследования, испытания на стерильность и пирогенность

ГОСТ 33781 Упаковка потребительская из картона, бумаги и комбинированных материалов. Общие технические условия

ГОСТ Р 50444 Приборы, аппараты и оборудование медицинские. Общие технические условия

ГОСТ Р 52770 Изделия медицинские. Требования безопасности. Методы санитарно-химических и токсикологических испытаний

ГОСТ Р 53228 Весы неавтоматического действия. Часть 1. Метрологические и технические требования. Испытания

ГОСТ Р ИСО 10993-2 Изделия медицинские. Оценка биологического действия медицинских изделий. Часть 2. Требования к обращению с животными

ГОСТ Р ИСО 15223-1 Изделия медицинские. Символы, применяемые при маркировании на медицинских изделиях, этикетках и в сопроводительной документации. Часть 1. Основные требования

Примечание — При пользовании настоящим стандартом целесообразно проверить действие ссылочных стандартов в информационной системе общего пользования — на официальном сайте Федерального агентства по техническому регулированию и метрологии в сети Интернет или по ежегодному информационному указателю «Национальные стандарты», который опубликован по состоянию на 1 января текущего года, и по выпускам ежемесячного информационного указателя «Национальные стандарты» за текущий год. Если заменен ссылочный стандарт, на который дана недатированная ссылка, то рекомендуется использовать действующую версию этого стандарта с учетом всех внесенных в данную версию изменений. Если заменен ссылочный стандарт, на который дана датированная ссылка, то рекомендуется использовать версию этого стандарта с указанным выше годом утверждения (принятия). Если после утверждения настоящего стандарта в ссылочный стандарт, на который дана датированная ссылка, внесено изменение, затрагивающее положение, на которое дана ссылка, то это положение рекомендуется применять без учета данного изменения. Если ссылочный стандарт отменен без замены, то положение, в котором дана ссылка на него, рекомендуется применять в части, не затрагивающей эту ссылку.

3 Термины и определения

В настоящем стандарте применены термины по [3], а также следующие термины с соответствующими определениями:

3.1 абсорбирующее белье: Многослойное впитывающее медицинское изделие разового использования с абсорбирующим слоем.

3.2 абсорбирующий слой: Внутренний основной впитывающий слой белья, который поглощает и удерживает впитываемую жидкость внутри белья (целлюлозные волокна, целлюлозная вата, целлюлозное полотно, с добавлением химических волокон или без них).

3.3 абсорбционная способность: Максимальное количество жидкости, которое может впитать белье без приложения внешней нагрузки.

3.4 верхний покровный слой: Слой, который непосредственно соприкасается с кожей пользователя и пропускает жидкость внутрь белья.

3.5 впитывающая пеленка (абсорбирующая пеленка): Абсорбирующее белье, предназначенное для дополнительной защиты постельного белья от протекания мочи или кала и используемое вместе с подгузниками, впитывающими трусами или прокладками.

3.6 впитывающая простынь (абсорбирующая простынь): Абсорбирующее белье, предназначенное для дополнительной защиты постели и/или сиденья от протекания мочи или кала.

3.7 медицинское изделие: Любые инструменты, аппараты, приборы, оборудование, материалы и прочие изделия, применяемые в медицинских целях отдельно или в сочетании между собой, а также вместе с другими принадлежностями, необходимыми для применения указанных изделий по назначению, включая специальное программное обеспечение, и предназначенные производителем для профилактики, диагностики, лечения и медицинской реабилитации заболеваний, мониторинга состояния организма человека, проведения медицинских исследований, восстановления, замещения, изменения анатомической структуры или физиологических функций организма, прототипирования или прерывания беременности, функциональное назначение которых не реализуется путем фармакологического, иммунологического, генетического или метаболического воздействия на организм человека. Медицинские

изделия могут признаваться взаимозаменяемыми, если они сравнимы по функциональному назначению, качественным и техническим характеристикам и способны заменить друг друга.

3.8 нижний защитный слой: Слой, который расположен после абсорбирующего слоя и предотвращает проникновение жидкости наружу.

3.9 время впитывания: Время, за которое белье впитывает определенное количество 0,9 %-ного раствора хлористого натрия.

4 Технические требования

4.1 Белье изготавливают по конструкторской документации предприятия-изготовителя.

4.2 Конструктивно белье должно состоять из следующих слоев (начиная от слоя, контактирующего с пользователем):

- верхний покровный;
- абсорбирующий;
- нижний защитный.

Примечание — Допускается выпускать белье, состоящее из большего количества слоев, но не менее указанных в 4.2.

4.3 Слои белья скрепляют с помощью термообработки, или клеем горячего расплава, или иным способом, обеспечивающим прочность склейки слоев (швов) белья. Швы должны быть непрерывными.

4.4 В белье не допускаются внешние дефекты: механические повреждения (разрыв краев, разрезы, повреждения и т. п.), пятна различного происхождения, посторонние включения, видимые невооруженным глазом.

4.5 Печатное изображение (при наличии) на белье должно быть четким, без искажений и пробелов. Не допускаются следы выщипывания волокон с поверхности белья.

4.6 Отмарывание краски печатного изображения (4.5) не допускается.

4.7 Размеры белья (длина × ширина) должны быть не более и не менее чем в 10 %-ном диапазоне от следующих значений:

- 400 × 600 мм;
- 600 × 600 мм;
- 600 × 900 мм.

Примечание — Допускается выпускать белье других размеров, но не менее указанных в 4.7.

4.8 Масса белья зависит от конструкции и используемых материалов и должна соответствовать конструкторской документации предприятия-изготовителя.

4.9 Абсорбционная способность должна быть не менее:

- 400 г для белья размером не менее 400 × 600 мм;
- 800 г для белья размером не менее 600 × 600 мм;
- 1200 г для белья размером не менее 600 × 900 мм.

4.10 Время впитывания должно составлять не более 7 с.

4.11 Изделие при эксплуатации должно быть устойчиво к климатическим воздействиям по ГОСТ 15150 для исполнения УХЛ категории 4.2.

4.12 Изделие при транспортировании должно быть устойчиво к климатическим воздействиям по ГОСТ 15150 для условий хранения 5.

4.13 Изделие при хранении должно быть устойчиво к климатическим воздействиям по ГОСТ 15150 для условий хранения 5.

4.14 Материалы, из которых изготовлено белье, имеющие прямой и/или опосредованный контакт с пользователем, должны удовлетворять требованиям ГОСТ ISO 10993-1.

4.15 Критерии предельного состояния — несоответствие требованиям 4.4—4.6, 4.9, 4.10, 4.14.

5 Комплектность

В комплект поставки должны входить белье и поставляемая совместно с ним эксплуатационная документация.

Примечание — Допускается не оформлять эксплуатационную документацию отдельным документом, а наносить условия эксплуатации на этикетку, размещаемую на потребительской упаковке.

6 Маркировка

6.1 Маркировка должна быть достоверной, проверяемой и читаемой. Маркировку наносят на упаковку или на этикетку (ярлык), прикрепленную к упаковке. Маркировку наносят любым способом (печатью, тиснением, штампом), обеспечивающим ее ясность, четкость и читаемость. При использовании печатного способа нанесения маркировки отмарывание краски не допускается.

6.2 Маркировка на потребительской упаковке белья должна содержать:

- наименование предприятия-изготовителя и/или его товарный знак;
- наименование страны-изготовителя;
- местонахождение производителя/изготовителя (продавца, поставщика), товарный знак (при наличии);
- наименование белья;
- товарную марку (при наличии), размеры белья, номер белья (при наличии);
- правила по применению белья (в виде рисунков или текста);
- указания по утилизации белья: слова «Не бросать в канализацию» и/или рисунок, четко и ясно отображающий эти указания;
- состав;
- информацию о наличии специальных ингредиентов;
- отличительные характеристики белья в соответствии с техническим исполнением (в виде рисунков и/или текста);
- номер артикула (при наличии);
- количество белья в партии;
- номер партии (серии);
- слова «Для однократного применения» (и/или графическое изображение, четко и ясно отображающее эти указания);
- слово «Нестерильно» (и/или рисунок, четко и ясно отображающий эти указания);
- слово «Нетоксично» (и/или рисунок, четко и ясно отображающий эти указания);
- дату изготовления (месяц, год);
- срок годности, устанавливаемый изготовителем;
- штриховой код (при наличии);
- обозначение стандартов и/или технической документации (технических условий);
- номер и дату регистрационного удостоверения.

Допускается дополнять маркировку другими сведениями, например сведениями о поставщиках (потребительских союзах, ассоциациях), наносить графические символы и рисунки, поясняющие потребительские свойства белья и их применение и др.

Допускается использовать необходимые международные символы по ГОСТ Р ИСО 15223-1.

6.3 Допускается дополнительно наносить основную информацию о белье (товарную марку, обозначение группы и др.) на нижний покровный слой.

6.4 Не допускается наносить информацию о специальных свойствах белья, например: «защищает кожу от раздражения», «поглощает запах», «воздухопроницаемый», «экологически чистый» и т. п., без соответствующего документального подтверждения.

6.5 Маркировка должна быть нанесена на русском языке. Маркировка продукции, поставляемой на экспорт, может быть нанесена на иностранном языке заказчика (поставщика, продавца и т. д.) и соответствовать ГОСТ Р 50444.

6.6 Маркировка грузовых мест (транспортной тары) — по ГОСТ Р 50444 и ГОСТ 14192 с нанесением манипуляционного знака «Беречь от влаги». Обозначение условий хранения и другие дополнительные надписи должны быть нанесены на транспортную тару или ярлык в местах, свободных от транспортной маркировки.

7 Упаковка

7.1 Потребительская упаковка

Белье в количестве, определяемом предприятием-изготовителем, упаковывают в пакеты из полимерной пленки или пачки по ГОСТ 33781, или коробки по ГОСТ 33781, или в другую потребительскую упаковку, обеспечивающую сохранность белья при транспортировании и хранении.

Швы в пакетах из полимерной пленки должны быть заварены.

В один пакет, пачку или коробку упаковывают белье одной группы, вида, варианта размерного ряда, конструкции, технического и декоративного исполнения, изготовленное из одних материалов, с одинаковыми показателями качества, одной датой изготовления (месяц, год).

Не допускается механическое повреждение упаковки, открывающее доступ к поверхности белья.

7.2 Транспортная упаковка

Для транспортирования белье в потребительской упаковке должно быть уложено в картонную коробку по ГОСТ 33781 или ящик из гофрированного картона по ГОСТ 9142. Для заклеивания клапанов ящика следует использовать клеевую ленту по ГОСТ 18251 или ГОСТ 20477.

В каждую транспортную тару вкладывают упаковочный лист, в котором должно быть указано:

- наименование предприятия-изготовителя или его товарный знак;
- наименование изделия;
- число потребительских упаковок;
- условный номер упаковщика и контролера;
- дата упаковки.

В одну транспортную тару упаковывают белье одного вида, варианта размерного ряда, конструкции, технического и декоративного исполнения, изготовленное из одних материалов, с одинаковыми показателями качества, с одной датой изготовления (месяц, год).

8 Правила приемки

8.1 Общие положения

8.1.1 Правила приемки — по ГОСТ Р 50444.

8.1.2 Белье предъявляют к приемке партиями.

8.1.3 За партию принимают определенное количество белья одной группы, вида, варианта размерного ряда, конструкции, технического и декоративного исполнения, изготовленное из одних материалов и оформленное одним документом о качестве.

8.1.4 Партия должна сопровождаться документом о качестве, который содержит:

- наименование страны-изготовителя, предприятия-изготовителя, товарный знак изготовителя (при наличии);
- наименование вида, размер белья, номер белья (при наличии), сведения о декоративном и техническом исполнении;
- номер артикула (при наличии);
- номер партии;
- количество белья в партии;
- дату изготовления (месяц, год);
- обозначение настоящего стандарта;
- срок годности белья, установленный изготовителем;
- результаты проведенных испытаний или подтверждение соответствия белья требованиям настоящего стандарта.

8.1.5 Изделия следует подвергать следующим видам испытаний:

- квалификационным (испытания установочной серии);
- приемо-сдаточным;
- периодическим;
- сертификационным;
- типовым.

8.1.6 Испытания на устойчивость к климатическим воздействиям (см. 4.11—4.13) при эксплуатации, транспортировании и хранении проводят на образцах установочной серии, а также при изменении

конструкции, материалов и (или) технологии изготовления, которые могут привести к снижению устойчивости белья к воздействию вышеперечисленных факторов.

8.1.7 Проверку биологической безопасности (см. 4.14) проводят на образцах установочной серии и в дальнейшем при замене материалов белья, имеющих контакт с организмом человека.

8.1.8 Проверку срока годности белья (см. 4.15) проводят на образцах первого года серийного выпуска и в дальнейшем не реже одного раза в 3 года.

8.2 Квалификационные испытания

Квалификационные испытания (испытания установочной серии) проводят в объеме периодических испытаний.

8.3 Приемосдаточные испытания

8.3.1 На испытания следует предъявлять каждую партию белья.

8.3.2 Объем и последовательность проведения приемосдаточных испытаний должны соответствовать требованиям таблицы 1.

Таблица 1

Наименование испытаний	Номер пункта		Вид испытаний		Примечание
	Технических требований	Методов испытаний	Приемосдаточные	Периодические	
1 Проверка соответствия комплекту документации	4.1	9.3	+	+	–
2 Проверка комплектности, упаковки и маркировки	5, 6, 7	9.4	+	+	–
3 Проверка внешнего вида	4.2, 4.4, 4.5	9.5	+	+	–
4 Проверка шва	4.3	9.6	+	+	–
5 Проверка размеров	4.7	9.8	+	+	–
6 Проверка массы	4.8	9.9	+	+	–
7 Проверка абсорбционной способности	4.9	9.10	+	+	–
8 Проверка времени впитывания	4.10	9.11	+	+	–
9 Проверка отмарывания краски	4.6	9.7	+	+	–
10 Проверка устойчивости к климатическим воздействиям при эксплуатации	4.11	9.12	–	+	См. 8.1.6, 8.4.3.1
11 Проверка устойчивости к климатическим воздействиям при транспортировании и хранении	4.12, 4.13	9.13	–	+	См. 8.1.6, 8.4.3.1
12 Проверка материалов, имеющих контакт с организмом человека	4.14	9.14	–	+	См. 8.1.7, 8.4.3.2
13 Проверка срока годности	4.15	9.16	–	+	См. 8.1.8
<p>Примечания</p> <p>1 Знак «+» означает, что испытание проводят; знак «–» означает, что испытание не проводят.</p> <p>2 В отдельных, технически обоснованных случаях допускается изменение последовательности испытаний.</p>					

8.3.3 При приемосдаточных испытаниях отбор выборки изделий следует проводить по ГОСТ 18321 методом многоступенчатого отбора. Выборку отбирают в объемах, указанных в таблице 2.

Таблица 2

Объем партии, шт.	Выборка	Объем выборки	Общий объем выборки	Приемочное число	Браковочное число
До 3200 включительно	1	50	50	0	2
	2	50	100	2	3
Свыше 3200 до 10000 включительно	1	125	125	1	4
	2	125	250	4	5
Свыше 10000 до 35000 включительно	1	200	200	2	5
	2	200	400	6	7
Свыше 35000	1	315	315	3	7
	2	315	630	8	9

8.3.4 Визуальному контролю подвергают всю выборку. Измерительному контролю подвергают 20 % от объема выборки, но не менее 10 образцов.

8.3.5 Решение о партии

По результатам контроля 1-й выборки партию принимают, если количество единиц белья, не соответствующих проверяемым требованиям, в 1-й выборке меньше или равно приемочному числу, указанному в таблице 2, и бракуют, если это количество больше или равно браковочному числу, указанному в таблице 2.

Если количество единиц белья, не соответствующих проверяемым требованиям, в выборке более приемочного числа, но менее браковочного числа, указанного в таблице 2, то отбирают 2-ю выборку.

По результатам контроля 2-й выборки партию принимают, если количество единиц белья, не соответствующих проверяемым требованиям, в двух выборках меньше или равно приемочному числу, указанному в таблице 2, и бракуют, если это количество более или равно браковочному числу, указанному в таблице 2. Результаты повторных испытаний являются окончательными и распространяются на всю партию.

8.4 Периодические испытания

8.4.1 Периодическим испытаниям следует подвергать изделия, прошедшие приемо-сдаточные испытания и упакованные для отгрузки.

Отбор выборки проводят по ГОСТ 18321 методом многоступенчатого отбора. Выборку отбирают в объемах, указанных в таблице 2.

8.4.2 Объем и последовательность периодических испытаний должны соответствовать приведенным в таблице 1.

8.4.3 Периодические испытания на соответствие всем требованиям проводят не реже одного раза в год, кроме:

- испытаний на устойчивость к климатическим воздействиям (см. 4.11—4.13) при эксплуатации, транспортировании и хранении (с учетом 8.1.6), которые проводят не реже одного раза в 3 года;
- испытаний биологической безопасности (см. 4.14), которые проводят в соответствии с 8.1.7.

8.4.4 Результаты периодических испытаний считаются удовлетворительными, если все отобранные изделия соответствуют требованиям, указанным в таблице 2.

8.4.5 Количество образцов для испытаний и решение о партии — по правилам 8.3.3.

8.5 Сертификационные испытания

Сертификационные испытания следует проводить в соответствии с нормами и правилами, действующими в Российской Федерации на момент проведения испытаний.

8.6 Типовые испытания

8.6.1 Испытания проводят при необходимости внесения изменений в конструкцию, материалы или технологию изготовления, которые могут оказать отрицательное влияние на параметры и характеристики изделий.

8.6.2 Испытания следует проводить в объеме, последовательности и по планам контроля, определяемым программой испытаний, утвержденной в установленном порядке.

9 Методы контроля

9.1 Испытания белья проводят при нормальных климатических условиях эксплуатации, кроме особо оговоренных.

9.2 В документе, подготовленном по итогам испытаний и содержащем их результаты, должен быть указан перечень оборудования, необходимого для проведения испытаний.

9.3 Проверку соответствия комплекту документации (см. 4.1) проводят путем сличения с комплектом конструкторской документации.

Результаты проверки считают положительными, если белье удовлетворяет требованиям 4.1.

9.4 Проверку комплектности (см. раздел 5), маркировки (см. раздел 6) и упаковки (см. раздел 7) проводят внешним осмотром и сличением с комплектом конструкторской документации.

Результаты проверки считают положительными:

- если комплектность удовлетворяет требованиям раздела 5;
- маркировка удовлетворяет требованиям раздела 6;
- упаковка удовлетворяет требованиям раздела 7.

9.5 Проверку внешнего вида белья (см. 4.2, 4.4, 4.5) проводят внешним осмотром или сличением с комплектом конструкторской документации.

Результаты проверки считают положительными, если внешний вид белья удовлетворяет требованиям 4.2, 4.4, 4.5.

9.6 Проверку шва (см. 4.3) проводят внешним осмотром.

Результаты проверки считают положительными, если шов удовлетворяет требованиям 4.3.

9.7 Проверку отмарывания краски (см. 4.6) проводят визуально, определяя следы краски на смоченной в 0,9 %-ном растворе хлористого натрия фильтровальной бумаге после ее соприкосновения с печатным изображением на белье.

9.7.1 Применяемые аппаратура, посуда и материалы

9.7.1.1 Колба по ГОСТ 1770 исполнения 1 вместимостью 1000 см³.

9.7.1.2 Цилиндр по ГОСТ 1770 исполнения 1 вместимостью 100 см³.

9.7.1.3 Емкость диаметром (200 ± 50) мм, вместимостью не менее 200 см³.

9.7.1.4 Груз массой (2000 ± 50) г, диаметром (100 ± 10) мм.

9.7.1.5 Пинцет.

9.7.1.6 Плита из органического стекла размером 100 × 100 мм с отклонениями по размерам не более ± 5 мм, массой (58,0 ± 2,0) г.

9.7.1.7 Ножницы.

9.7.1.8 Термометр по ГОСТ 28498 с ценой деления 1 °С.

9.7.1.9 Линейка измерительная по ГОСТ 427 с ценой деления 1 мм.

9.7.1.10 Секундомер.

9.7.1.11 Вода дистиллированная по ГОСТ 6709.

9.7.1.12 Бумага фильтровальная по ГОСТ 12026.

9.7.1.13 Натрий хлористый по ГОСТ 4233.

9.7.2 Приготовление 0,9 %-ного раствора хлористого натрия

Для приготовления 1 дм³ раствора хлористого натрия (далее — раствор) берут навеску хлористого натрия в количестве (9,0 ± 0,1) г, переносят в колбу и добавляют в нее дистиллированную воду до отметки 1 дм³.

9.7.3 Подготовка образцов для испытаний

Белье извлекают из упаковки, разворачивают и выдерживают в следующих условиях: температура (23 ± 2) °С, относительная влажность (50 ± 10) % в течение 24—36 ч до начала испытаний.

Белье испытывают при температуре (23 ± 2) °С и относительной влажности (50 ± 10) %.

Отбирают три единицы белья (по одной из трех упаковок).

Вне зависимости от общего размера печатного изображения из каждой единицы белья вырезают по одному образцу с нанесенным печатным изображением размером 100 × 100 мм. Допускаемые отклонения по размерам образца с нанесенным печатным изображением — не более ± 5 мм. Вырезают шесть листов фильтровальной бумаги размером 100 × 100 мм с отклонениями по размерам не более ± 5 мм.

9.7.4 Проведение испытаний

В сосуд наливают (100 ± 5) см раствора. Температура раствора должна быть (23 ± 2) °С. В раствор с помощью пинцета погружают два листа фильтровальной бумаги до полного смачивания, затем вынимают. Образец печатного изображения запечатанной стороной помещают на два листа смоченной фильтровальной бумаги. Сверху на образец помещают плиту из органического стекла, а на нее — груз массой (2000 ± 50) г.

Через $(2,0 \pm 0,1)$ ч груз и плиту из органического стекла снимают с образца и определяют наличие следов краски на фильтровальной бумаге.

9.7.5 Результаты проверки считают положительными, если при испытании каждого из трех образцов белья не будет обнаружено следов краски на фильтровальной бумаге.

9.8 Проверку размеров (см. 4.7) проводят с помощью измерительной линейки по ГОСТ 427 с ценой деления 1 мм путем сличения результатов измерения с комплектом конструкторской документации. Результаты проверки считают положительными, если размеры удовлетворяют требованиям 4.7.

9.9 Проверку массы (см. 4.8) проводят с помощью лабораторных весов по ГОСТ Р 53228 с погрешностью взвешивания не более $\pm 0,01$ г.

Результаты проверки считают положительными, если масса удовлетворяет требованиям 4.8.

9.10 Проверку абсорбционной способности (см. 4.9) проводят вычитанием массы белья в сухом состоянии из массы белья в мокром состоянии.

9.10.1 Применяемые аппаратура, посуда и материалы

9.10.1.1 Устройство для определения абсорбционной способности белья (рисунки 1 и 2) состоит из емкости, дренажного экрана, дренажного поддона, стойка опоры.

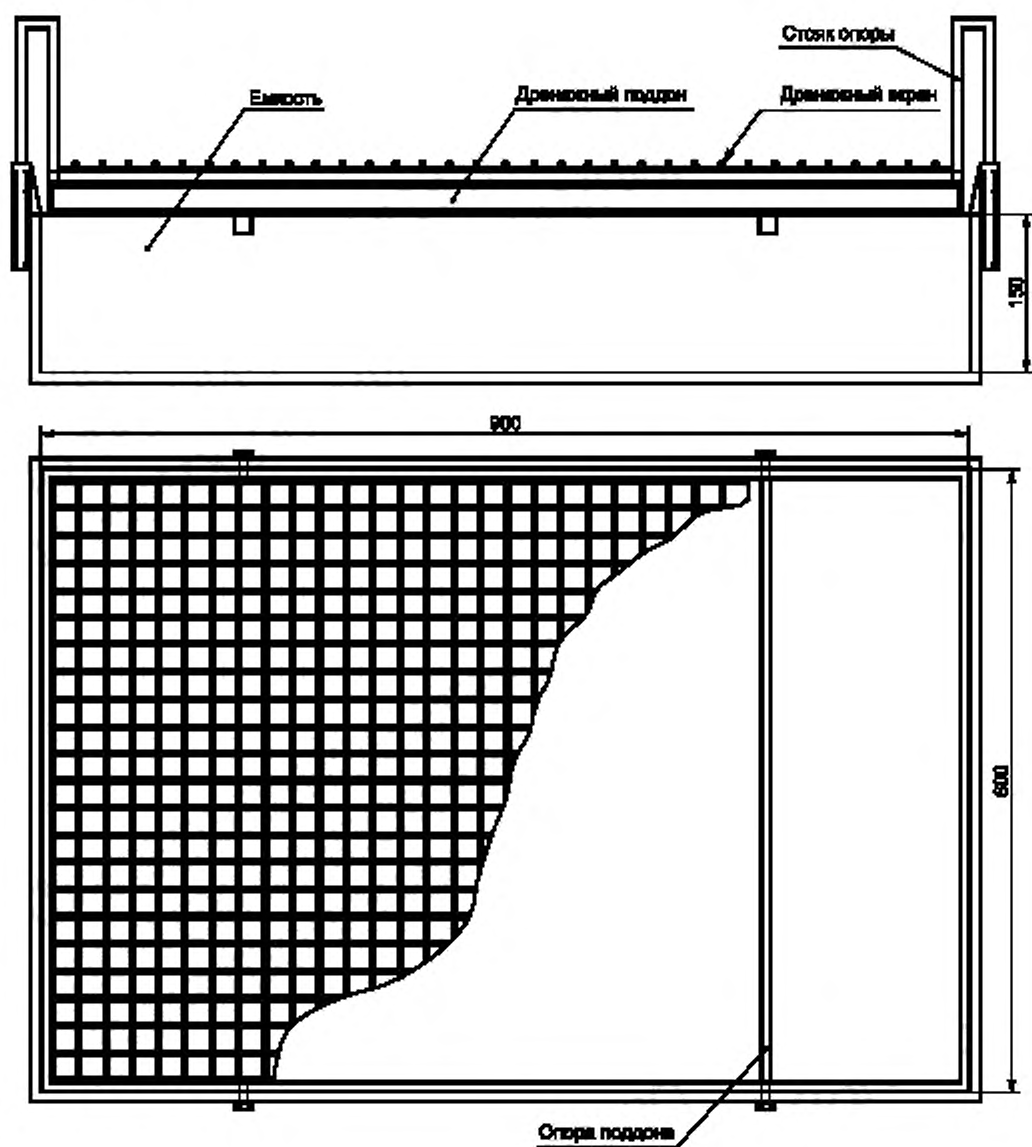


Рисунок 1 — Устройство для определения абсорбционной способности

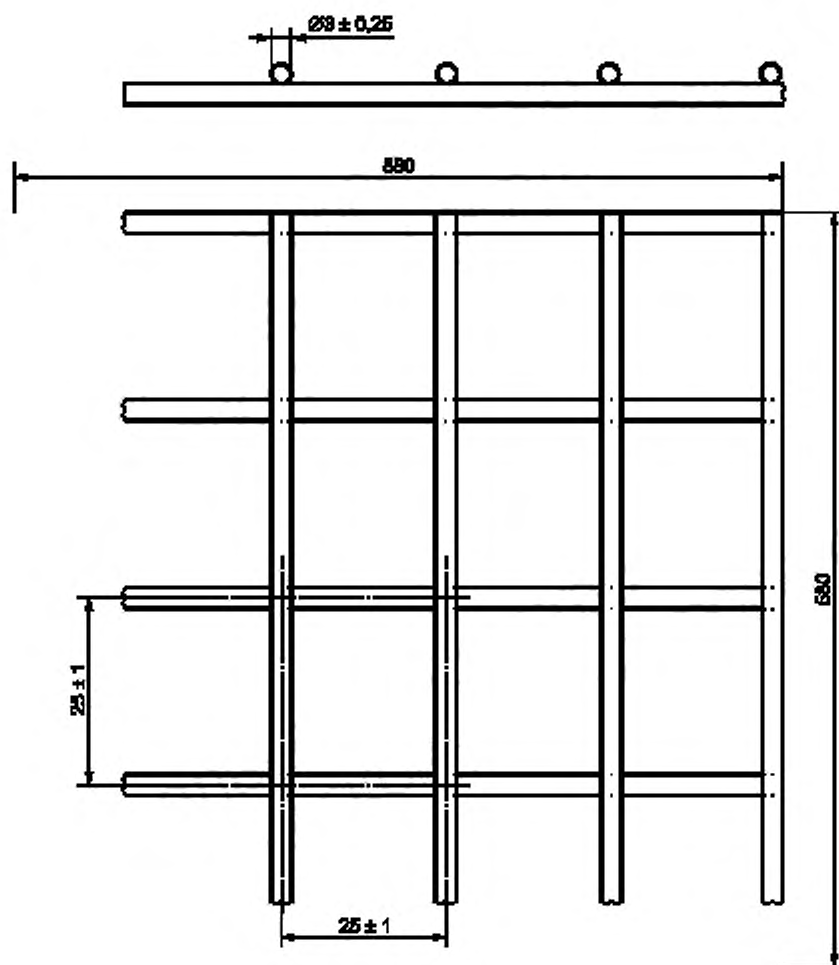


Рисунок 2 — Увеличенный дренажный экран

Емкость размером не менее, чем длина и ширина испытуемого белья, способная вместить тестовую жидкость глубиной не менее 100 мм.

Примечание — Рекомендуется внутренний размер 1000 × 700 × 150 мм.

Экран дренажный длиной и шириной на 20 мм менее внутренних размеров емкости. Дренажный экран изготовлен из сваренных вместе стержней диаметром $(3 \pm 0,25)$ мм, формирующих квадратную сетку с расстояниями между центрами стержней (25 ± 1) мм. Стержни, параллельные длине дренажного экрана, располагаются снизу стержней, параллельных ширине дренажного экрана.

Дренажный экран (или емкость) оснащен средствами опоры для его размещения непосредственно над емкостью.

Примечание — Стержни должны быть изготовлены из неабсорбирующего, стойкого к коррозии материала.

Дренажный поддон одинаковой длины и ширины с дренажным экраном и минимальной внутренней глубиной 25 мм оснащен полозьями для установки дренажного поддона между емкостью и дренажным экраном.

9.10.1.2 Секундомер.

9.10.1.3 Весы лабораторные по ГОСТ Р 53228 с погрешностью взвешивания не более $\pm 0,01$ г.

9.10.1.4 Вода дистиллированная по ГОСТ 6709.

9.10.1.5 Колба по ГОСТ 1770 исполнения 1 вместимостью 1000 см³.

9.10.1.6 Термометр по ГОСТ 28498 с ценой деления 1 °С.

9.10.1.7 Линейка измерительная по ГОСТ 427 с ценой деления 1 мм.

9.10.1.8 Натрий хлористый по ГОСТ 4233.

9.10.2 Приготовление раствора аналогично 9.7.2.

9.10.3 Подготовка образцов для испытаний

Белье извлекают из упаковки, разворачивают и выдерживают в следующих условиях: температура (23 ± 2) °С, относительная влажность (50 ± 10) % в течение 24—36 ч до начала испытаний.

Белье испытывают при температуре (23 ± 2) °С, относительной влажности (50 ± 10) %.

9.10.4 Проведение испытаний

9.10.4.1 Заполняют емкость раствором на глубину не менее 100 мм. Глубину контролируют линейкой. Температура раствора должна быть (23 ± 2) °С.

9.10.4.2 Используя весы, измеряют массу испытуемого белья в сухом состоянии с точностью до 0,1 г.

9.10.4.3 Размещают белье плоско на дренажном экране.

Примечание — Если белье имеет барьер для жидкости с одной стороны, то необходимо, чтобы эта сторона была обращена вверх. Если барьер для жидкости выходит за пределы края дренажного экрана, то следует убедиться в том, что он не заправлен под белье, так как это препятствует впитыванию в ходе проведения испытания.

9.10.4.4 Дренажный экран и белье помещают на дно емкости.

9.10.4.5 Оставляют белье на 30 мин \pm 30 с, если оно содержит любой суперабсорбирующий материал, или на 5 мин \pm 10 с, если не содержит. Время контролируют по секундомеру.

9.10.4.6 Массирующими движениями утапливают белье при замачивании, чтобы удалить попавший воздух.

9.10.4.7 Извлекают дренажный экран и белье из емкости и дают лишней жидкости стечь обратно под действием силы тяжести в емкость в течение 5 мин \pm 10 с, контролируя время по секундомеру.

Примечание — Убедитесь в том, что нет лужи из тестовой жидкости, собранной на верхней части барьера для жидкости, если белье его имеет.

9.10.4.8 Тарируют лабораторные весы к массе сухого дренажного поддона.

9.10.4.9 Устанавливают дренажный поддон между емкостью и дренажным экраном.

9.10.4.10 Сворачивают белье, чтобы жидкость в процессе сворачивания потекла в дренажный поддон.

9.10.4.11 Взвешивают тарированными весами испытуемое белье в мокром состоянии, дренажный поддон и жидкость с точностью до 1 г.

9.10.4.12 Абсорбционную способность определяют вычитанием массы белья в сухом состоянии из массы, измеренной по 9.10.4.11, с точностью до 1 г.

9.10.4.13 Повторяют операции по 9.10.4.1—9.10.4.12 не менее чем на пяти образцах белья.

9.10.5 За результат испытания абсорбционной способности принимают среднееарифметическое значение полученных определений показателя. Результат округляют до целого числа. Относительная погрешность определения не превышает ± 5 % при доверительной вероятности 0,95.

9.10.6 Результаты проверки считают положительными, если абсорбционная способность удовлетворяет требованиям 4.9.

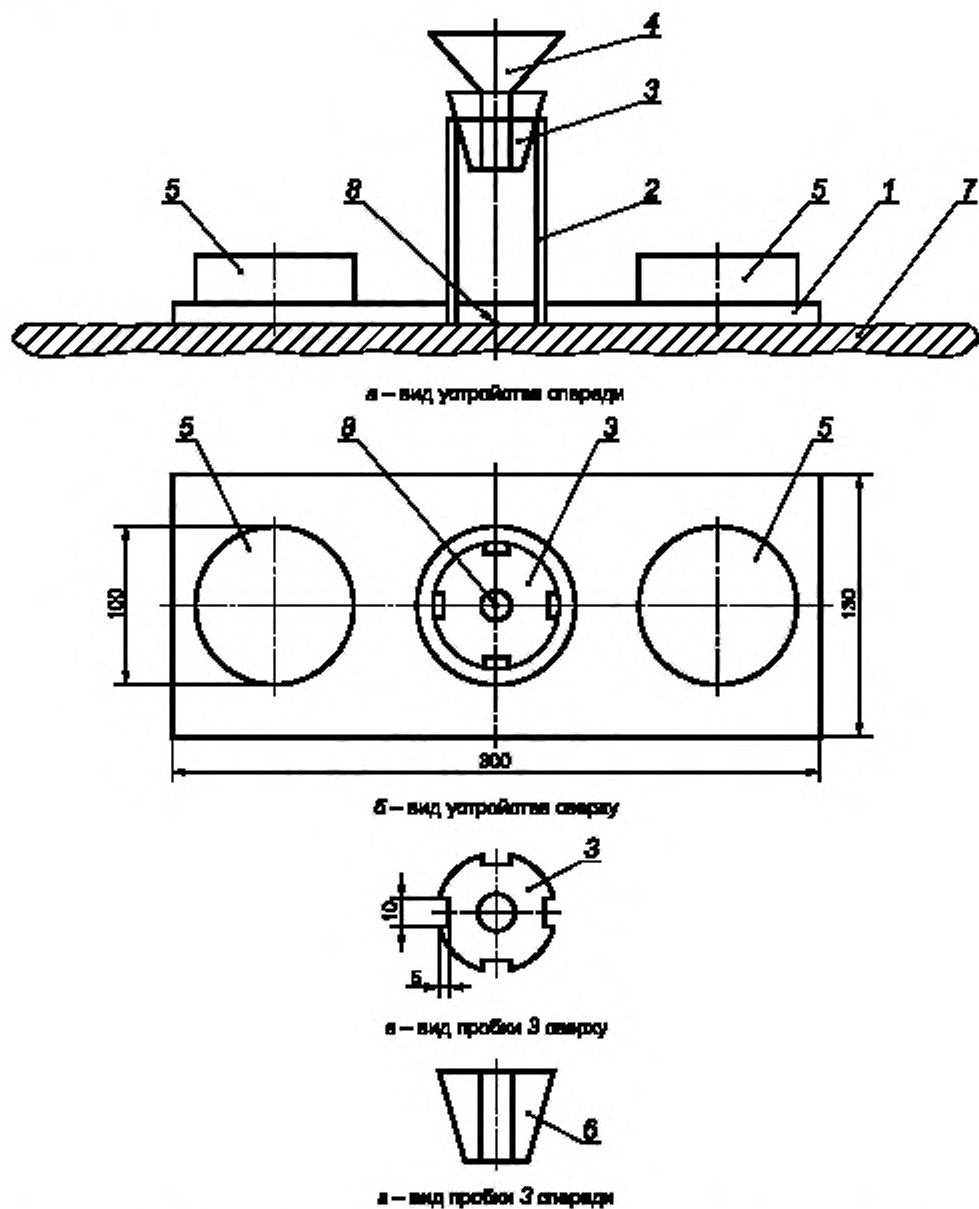
9.11 Проверка времени впитывания белья

Метод основан на определении времени, в течение которого белье полностью впитает определенное количество 0,9 %-ного раствора хлористого натрия, нанесенное на его поверхность со стороны верхнего покровного слоя.

9.11.1 Применяемые аппаратура, посуда и материалы

Для проверки времени впитывания белья применяются следующие аппаратура, посуда и материалы:

- а) устройство для определения времени впитывания (см. рисунок 3), состоящее:
 - из прозрачной пластины (далее — пластина) из органического стекла толщиной (9 ± 1) мм. Размер пластины должен быть 300×130 мм. Предельные отклонения размеров — не более ± 5 мм. В центре пластины находится отверстие диаметром (39 ± 2) мм. В отверстие пластины вставляют трубку из прозрачного кварцевого или органического стекла (далее — трубка) высотой (220 ± 5) мм, внутренним диаметром (37 ± 1) мм. Общая масса пластины с трубкой должна быть (500 ± 20) г,
 - воронки из прозрачного кварцевого стекла или полипропилена (далее — воронка) наружным диаметром на входе (90 ± 5) мм и внутренним диаметром на выходе (13 ± 1) мм,
 - пробки конической из резины высотой (35 ± 2) мм, верхним диаметром (40 ± 2) мм, нижним диаметром (32 ± 2) мм;
 - двух грузов массой (2000 ± 50) г каждый. Грузы должны иметь размер сечения 100×100 мм или диаметр 100 мм. Предельные отклонения размеров — не более ± 10 мм;



1 – прозрачная пластина; 2 – трубка из прозрачного стекла; 3 – пробка; 4 – воронка из прозрачного кварцевого стекла или пропилена; 5 – грузы массой (2000 ± 50) г; 6 – прорезь в пробке (для оттока воздуха); 7 – бельё; 8 – точка введения раствора в бельё

Рисунок 3 — Устройство для определения времени впитывания

- б) секундомер;
- в) весы лабораторные по ГОСТ Р 53228 с погрешностью взвешивания не более $\pm 0,01$ г;
- г) вода дистиллированная по ГОСТ 6709;
- д) колба по ГОСТ 1770 исполнения 1 вместимостью 1000 см³;

- е) цилиндр по ГОСТ 1770 исполнения 1 вместимостью 100 и 250 см³;
- ж) термометр по ГОСТ 28498 с ценой деления 1 °С;
- з) линейка измерительная по ГОСТ 427 с ценой деления 1 мм;
- и) натрий хлористый по ГОСТ 4233;
- к) грузы массой (5000 ± 25), (1000 ± 25) и два груза массой по (2000 ± 25) г каждый. Размер сечения грузов должен быть 100 × 100 мм или диаметр 100 мм. Предельные отклонения размеров не должны быть более ± 10 мм.

9.11.2 Приготовление раствора аналогично 9.7.2.

9.11.3 Подготовка образцов для испытаний

Белье извлекают из упаковки, разворачивают и выдерживают в следующих условиях: температура (23 ± 2) °С, относительная влажность (50 ± 10) % в течение 24—36 ч до начала испытаний.

Белье испытывают при температуре (23 ± 2) °С, относительной влажности (50 ± 10) %.

Белье раскладывают на горизонтальной поверхности верхним покровным слоем вверх. Белье вручную расправляют. На оба края белья в разложенном состоянии помещают грузы массой (2000 ± 50) г. Определяют центр белья.

Центр белья является точкой подачи раствора. Затем на белье, на верхний покровный слой, устанавливают устройство (см. рисунок 3) таким образом, чтобы точка подачи раствора совпадала с центром отверстия пластины. На оба края пластины кладут по одному грузу массой (2000 ± 50) г каждый, снимая их с краев белья. Расстояние между трубкой и грузом должно быть от 35 до 40 мм.

9.11.4 Проведение испытаний

Из колбы через конус воронки в трубку на белье в точку подачи раствора подают 10 мл раствора натрия хлористого. Температура раствора должна быть (23 ± 2) °С. Скорость подачи раствора должна быть не менее 25 см³/с. Достижение указанной скорости подачи раствора обеспечивают путем проведения предварительных испытаний холостых проб. После вливания раствора сразу включают секундомер.

Временем впитывания является время полного впитывания раствора, т. е. фиксируется момент полного исчезновения «зеркала» раствора на поверхности белья.

Повторяют не менее чем на пяти образцах белья.

9.11.5 Результаты проверки считают положительными, если время впитывания удовлетворяет требованиям 4.10.

9.12 Проверку устойчивости к климатическим воздействиям при эксплуатации (см. 4.12) проводят на упакованном белье в климатической камере по ГОСТ Р 50444 для исполнения УХЛ категории 4.2.

После проведения воздействий белье извлекают из климатической камеры, выдерживают в нормальных условиях в соответствии с ГОСТ Р 50444 и проверяют на отсутствие внешних дефектов (см. 4.4—4.6).

Результаты проверки считают положительными, если белье удовлетворяет требованиям 4.4—4.6.

9.13 Проверку устойчивости к климатическим воздействиям при транспортировании (см. 4.12) и хранении (см. 4.13) проводят на упакованном белье в климатической камере по ГОСТ Р 50444 для условий хранения 5 и 1 соответственно.

После проведения воздействий белье извлекают из климатической камеры, выдерживают в нормальных условиях в соответствии с ГОСТ Р 50444 и проверяют на отсутствие внешних дефектов (см. 4.4—4.6).

Результаты проверки считают положительными, если белье удовлетворяет требованиям 4.4—4.6.

9.14 Проверку наименований материалов, имеющих контакт с организмом человека (см. 4.14) проводят сравнением с сопроводительной документацией; проверку биологической безопасности (см. 4.15) — в соответствии с ГОСТ 31214, серией ГОСТ ISO 10993 (части 1, 5, 10, 11, 12), ГОСТ Р ИСО 10993-2, ГОСТ Р 52770 [4].

9.15 Проверку срока годности (см. 4.15) проводят путем соблюдения требований 4.4—4.6, 4.9—4.10, 4.14 после хранения изделий в условиях, предусмотренных 10.2, по методикам 9.5—9.7, 9.10—9.11, 9.14.

10 Транспортирование и хранение

10.1 Транспортирование белья, упакованного в транспортную тару, следует осуществлять всеми видами крытых транспортных средств с соблюдением предосторожностей, указанных на транспортной таре, и в соответствии с требованиями ГОСТ Р 50444 и с правилами перевозок грузов, действующими

на данном виде транспорта. Условия транспортирования белья — по группе 5 ГОСТ 15150—69 (таблица 9а).

10.2 Условия хранения белья в транспортной упаковке на складах потребителя и изготовителя — по группе 5 ГОСТ 15150—69 (таблица 9а).

11 Указания по применению

Применение белья должно осуществляться в соответствии с указаниями, изложенными в эксплуатационной документации.

Белье следует использовать только один раз.

12 Гарантии изготовителя

Срок годности устанавливает изготовитель в зависимости от применяемого сырья и материалов для изготовления конкретного белья и/или группы белья.

13 Сведения об утилизации

Утилизацию следует проводить в соответствии с [5] и другими нормами и правилами, действующими в Российской Федерации на момент утилизации.

Библиография

- [1] Приказ Министерства труда и социальной защиты Российской Федерации от 24.05.2013 г. № 214н «Об утверждении классификации технических средств реабилитации (изделий) в рамках федерального перечня реабилитационных мероприятий, технических средств реабилитации и услуг, предоставляемых инвалиду, утвержденного распоряжением Правительства Российской Федерации от 30 декабря 2005 г. № 2347-р»
- [2] Распоряжение Правительства Российской Федерации от 30 декабря 2005 г. № 2347-р «О федеральном перечне реабилитационных мероприятий, технических средств реабилитации и услуг, предоставляемых инвалиду»
- [3] Федеральный закон от 21 ноября 2011 г. № 323-ФЗ «Об основах охраны здоровья граждан в Российской Федерации»
- [4] Единые санитарно-эпидемиологические и гигиенические требования к товарам, подлежащим санитарно-эпидемиологическому надзору (контролю), утвержденные решением Комиссии Таможенного союза от 28 мая 2010 г. № 299
- [5] Санитарные правила и нормы СанПиН 2.1.7.2790-10 Санитарно-эпидемиологические требования к обращению с медицинскими отходами

Ключевые слова: абсорбирующий слой, абсорбционная способность, белье, белье абсорбирующее, пленка, простынь, время впитывания

Редактор *З.Н. Киселева*
Технический редактор *И.Е. Черепкова*
Корректор *Л.С. Лысенко*
Компьютерная верстка *Е.А. Кондрашовой*

Сдано в набор 22.04.2021. Подписано в печать 18.05.2021. Формат 60×84%. Гарнитура Ариал.
Усл. печ. л. 2,79. Уч.-изд. л. 2,51.

Подготовлено на основе электронной версии, предоставленной разработчиком стандарта

Создано в единичном исполнении во ФГУП «СТАНДАРТИНФОРМ»
для комплектования Федерального информационного фонда стандартов,
117418 Москва, Нахимовский пр-т, д. 31, к. 2.
www.gostinfo.ru info@gostinfo.ru