
МЕЖГОСУДАРСТВЕННЫЙ СОВЕТ ПО СТАНДАРТИЗАЦИИ, МЕТРОЛОГИИ И СЕРТИФИКАЦИИ
(МГС)

INTERSTATE COUNCIL FOR STANDARDIZATION, METROLOGY AND CERTIFICATION
(ISC)

МЕЖГОСУДАРСТВЕННЫЙ
СТАНДАРТ

ГОСТ
12248.7—
2020

ГРУНТЫ

Определение характеристик прочности и деформируемости мерзлых грунтов методом испытания шариковым штампом

Издание официальное



Москва
Стандартинформ
2020

Предисловие

Цели, основные принципы и общие правила проведения работ по межгосударственной стандартизации установлены ГОСТ 1.0 «Межгосударственная система стандартизации. Основные положения» и ГОСТ 1.2 «Межгосударственная система стандартизации. Стандарты межгосударственные, правила и рекомендации по межгосударственной стандартизации. Правила разработки, принятия, обновления и отмены»

Сведения о стандарте

1 РАЗРАБОТАН Открытым акционерным обществом «Научно-исследовательский центр «Строительство» (АО «НИЦ «Строительство») — Научно-исследовательским проектно-изыскательским и конструкторско-технологическим институтом оснований и подземных сооружений (НИИОСП) им. Н.М. Герсеванова

2 ВНЕСЕН Техническим комитетом по стандартизации ТК 465 «Строительство»

3 ПРИНЯТ Межгосударственным советом по стандартизации, метрологии и сертификации (протокол от 31 августа 2020 г. № 132-П)

За принятие проголосовали:

Краткое наименование страны по МК (ИСО 3166) 004—97	Код страны по МК (ИСО 3166) 004—97	Сокращенное наименование национального органа по стандартизации
Армения	AM	ЗАО «Национальный орган по стандартизации и метрологии» Республики Армения
Беларусь	BY	Госстандарт Республики Беларусь
Казахстан	KZ	Госстандарт Республики Казахстан
Киргизия	KG	Кыргызстандарт
Россия	RU	Росстандарт
Узбекистан	UZ	Узстандарт

4 Приказом Федерального агентства по техническому регулированию и метрологии от 14 октября 2020 г. № 827-ст межгосударственный стандарт ГОСТ 12248.7—2020 введен в действие в качестве национального стандарта Российской Федерации с 1 июня 2021 г.

5 ВЗАМЕН ГОСТ 12248—2010, подраздел 6.1

Информация о введении в действие (прекращении действия) настоящего стандарта и изменений к нему на территории указанных выше государств публикуется в указателях национальных стандартов, издаваемых в этих государствах, а также в сети Интернет на сайтах соответствующих национальных органов по стандартизации.

В случае пересмотра, изменения или отмены настоящего стандарта соответствующая информация будет опубликована на официальном интернет-сайте Межгосударственного совета по стандартизации, метрологии и сертификации в каталоге «Межгосударственные стандарты»

© Стандартиформ, оформление, 2020



В Российской Федерации настоящий стандарт не может быть полностью или частично воспроизведен, тиражирован и распространен в качестве официального издания без разрешения Федерального агентства по техническому регулированию и метрологии

Содержание

1 Область применения	1
2 Нормативные ссылки	1
3 Термины и определения	1
4 Общие положения	2
5 Сущность метода	2
6 Оборудование и приборы	2
7 Подготовка образцов грунта к испытанию	3
8 Проведение испытания	3
9 Обработка результатов	4
Приложение А (рекомендуемое) Оформление журнала испытаний	5
Приложение Б (рекомендуемое) Принципиальная схема установки для определения предельно длительного значения эквивалентного сцепления мерзлого грунта.	6

Поправка к ГОСТ 12248.7—2020 Грунты. Определение характеристик прочности и деформируемости мерзлых грунтов методом испытания шариковым штампом

В каком месте	Напечатано	Должно быть		
Предисловие. Таблица согласования	—	Азербайджан	AZ	Азстандарт

(ИУС № 7 2023 г.)

ГРУНТЫ

Определение характеристик прочности и деформируемости мерзлых грунтов
методом испытания шариковым штампом

Soils. Determination of the characteristics of strength and deformability of frozen soils by the method of ball stamping

Дата введения — 2021—06—01

1 Область применения

Настоящий стандарт устанавливает лабораторный метод испытания мерзлого грунта шариковым штампом для определения предельно длительного значения эквивалентного сцепления c_{eq} мелких и пылеватых песков (кроме сыпучемерзлых) и глинистых грунтов с содержанием органического вещества для указанных видов грунтов не более 10 % при их исследовании для инженерного освоения районов распространения многолетне-мерзлых и сезонно-мерзлых грунтов.

2 Нормативные ссылки

В настоящем стандарте использованы нормативные ссылки на следующие межгосударственные стандарты:

ГОСТ 5180 Грунты. Методы лабораторного определения физических характеристик

ГОСТ 12071 Грунты. Отбор, упаковка, транспортирование и хранение образцов

ГОСТ 12536 Грунты. Методы лабораторного определения гранулометрического (зернового) и микроагрегатного состава

ГОСТ 25100 Грунты. Классификация

ГОСТ 30416 Грунты. Лабораторные испытания. Общие положения

ГОСТ ISO/IEC 17025 Общие требования к компетентности испытательных и калибровочных лабораторий

Примечание — При пользовании настоящим стандартом целесообразно проверить действие ссылочных стандартов и классификаторов на официальном интернет-сайте Межгосударственного совета по стандартизации, метрологии и сертификации (www.easc.by) или по указателям национальных стандартов, издаваемым в государствах, указанных в предисловии, или на официальных сайтах соответствующих национальных органов по стандартизации. Если на документ дана недатированная ссылка, то следует использовать документ, действующий на текущий момент, с учетом всех внесенных в него изменений. Если заменен ссылочный документ, на который дана датированная ссылка, то следует использовать указанную версию этого документа. Если после принятия настоящего стандарта в ссылочный документ, на который дана датированная ссылка, внесено изменение, затрагивающее положение, на которое дана ссылка, то это положение применяется без учета данного изменения. Если ссылочный документ отменен без замены, то положение, в котором дана ссылка на него, применяется в части, не затрагивающей эту ссылку.

3 Термины и определения

В настоящем стандарте применены термины по ГОСТ 25100, ГОСТ 30416, а также следующие термины с соответствующими определениями:

3.1 ползучесть: Процесс развития деформации грунта во времени при действии постоянного напряжения.

3.2 природное давление: Вертикальное эффективное напряжение в массиве грунта на данной глубине от веса вышележащих слоев грунта.

3.3 абсолютная вертикальная деформация образца грунта: Величина осадки штампа, выраженная в абсолютных единицах измерений.

4 Общие положения

4.1 Настоящий стандарт устанавливает требования к методу лабораторного определения характеристик прочности и деформируемости мерзлых грунтов методом испытания шариковым штампом.

4.2 Общие требования к лабораторным испытаниям грунтов, оборудованию и приборам, лабораторным помещениям, способы изготовления образцов приведены в ГОСТ 30416.

4.3 Способы отбора монолитов мерзлого грунта и подготовки образцов для испытаний должны обеспечить полное сохранение их структуры, влажности и плотности в соответствии с ГОСТ 12071 и ГОСТ 30416.

4.4 Для испытываемых грунтов должны быть определены следующие физические характеристики по ГОСТ 5180: суммарная влажность для мерзлого грунта, плотность, плотность частиц, влажность оттаивающего грунта, гранулометрический и микроагрегатный составы грунтов по ГОСТ 12536 (при необходимости), а также должны быть вычислены коэффициент пористости, степень заполнения объема пор льдом и незамерзшей водой, коэффициент водонасыщения, влажность на границе текучести и раскатывания, число пластичности и показатель текучести.

4.5 В процессе испытаний грунтов ведут журнал по форме, приведенной в приложении А, а при автоматизации процесса данные об испытании выводятся на компьютер.

4.6 Протокол испытания составляется в соответствии с ГОСТ ISO/IEC 17025 и включает в себя следующую информацию:

- идентификацию образца (номер испытания, номер буровой скважины, номер пробы, глубина отбора и т. п.);
- метод подготовки образца (ненарушенного или нарушенного сложения);
- температуру испытаний;
- размеры образца;
- физические характеристики грунта;
- режим нагружения;
- числовое значение полученных результатов.

В протоколе испытания при необходимости отмечают характерные особенности образца грунта (текстура, слоистость, наличие включений и т. п.).

5 Сущность метода

5.1 Испытания мерзлого грунта методом шарикового штампа проводят для определения предельно длительного значения эквивалентного сцепления c_{eq} .

5.2 Данную характеристику определяют по глубине погружения шарикового штампа в образец грунта от заданной постоянной нагрузки при заданной температуре испытаний. Температура испытаний устанавливается программой испытаний и составляет: для незасоленных грунтов — от $[T_{bf} + (-0,3)]$ °С и ниже; для засоленных — от $[T_{bf} + (-1,0)]$ и ниже, T_{bf} — температура начала замерзания грунта.

5.3 Испытания проводят на образцах грунта ненарушенного сложения с естественной влажностью и плотностью. Толщина прослоек льда в образце должна быть не более 0,1 д. е. от высоты образца, а льдистость за счет видимых ледяных включений — не более 0,4 д. е. Образцы должны иметь форму цилиндра диаметром не менее 70 мм и высотой не менее 35 мм.

6 Оборудование и приборы

6.1 В состав установки для испытаний мерзлого грунта шариковым штампом входят:

- стержень с шариковым штампом диаметром $(22 \pm 0,2)$ мм;
- опорная плита с подвижным столиком;
- рабочее кольцо для отбора грунта;
- механизм для вертикального нагружения образца грунта;
- устройство для измерения глубины погружения шарикового штампа.

Принципиальная схема установки для проведения испытаний шариковым штампом приведена в приложении Б.

Примечание — Могут применяться другие установки, позволяющие проводить испытания мерзлого грунта с обеспечением задания вертикальной нагрузки и замера деформаций с точностью, соответствующей ГОСТ 30416, в частности прибор с прямым одноштоковым нагружением.

6.2 В комплект оборудования для подготовки образцов мерзлого грунта к испытаниям шариковым штампом входят:

- винтовой пресс-станок;
- рабочие кольца из металла с режущим краем;
- пила для распиливания монолита мерзлого грунта на блоки;
- режущий инструмент для вырезки образцов в рабочее кольцо (например, ножи с прямым лезвием, ножовки, сабельные пилы как механические, так и электрические);
- весы с точностью взвешивания $\pm 0,01$ г;
- стретч-пленка или полиэтиленовая пленка толщиной 12—35 мкм.

6.3 Погрешности измерений (усилий, давлений, перемещений, температуры) для всех измерительных устройств принимаются в соответствии с требованиями ГОСТ 30416.

7 Подготовка образцов грунта к испытанию

7.1 Все операции по изготовлению, подготовке и испытанию выполняют в помещениях с постоянной отрицательной температурой (морозильных камерах или подземных лабораториях, расположенных в толще многолетне-мерзлых грунтов). Температуру воздуха в помещении для подготовки образцов ненарушенного сложения принимают в соответствии с программой испытаний. Рекомендуется подготовку образцов проводить в помещении при температуре ниже температуры испытания на $1\text{ }^{\circ}\text{C}$ — $2\text{ }^{\circ}\text{C}$. Образцы мерзлого грунта ненарушенного сложения с природной влажностью, плотностью и льдистостью вырезают из монолита так, чтобы при последующем испытании образец имел по отношению к нагрузке ориентировку, соответствующую природному залеганию.

7.2 При изготовлении образцов грунта из монолита предварительно выпиливают заготовки в виде призм, размеры основания и высота которых должны на $0,5$ — $1,0$ см превышать заданные размеры образцов.

7.3 Перед изготовлением образцов мерзлого грунта рабочие кольца нумеруют, взвешивают, измеряют их высоту и внутренний диаметр. Рабочее кольцо устанавливают режущим краем на зачищенную поверхность основания призмы (или керна).

7.4 При помощи пресса рабочее кольцо слегка вдавливают в мерзлый грунт и острым ножом начинают срезать грунт. Постепенно надвигают рабочее кольцо на образующийся грунтовый цилиндр до полного его заполнения. Проверяют взаимную параллельность оснований образца с погрешностью $0,1$ мм. Образец грунта вместе с рабочим кольцом взвешивают.

7.5 Для испытуемых образцов грунта дополнительно к физическим характеристикам, указанным в 4.4, должны быть определены тип криогенной текстуры и льдистость по ГОСТ 25100.

7.6 Образец грунта заворачивают в стретч-пленку не более двух слоев для предотвращения испарения влаги во время испытания таким образом, чтобы пленка плотно прилегала к образцу.

7.7 После подготовки перед установкой в прибор для испытаний образец выдерживают в помещении, где будут проводиться испытания, не менее 1 сут. Хранение образцов более 1 сут должно осуществляться в эксикаторах или герметичных контейнерах.

8 Проведение испытания

8.1 Проводят следующие операции:

- на рабочей поверхности образца оставляют один слой стретч-пленки;
- устанавливают на образец грунта шариковый штамп и центрируют его, фиксируя момент касания шариком поверхности грунта по показаниям устройств для измерения деформаций образца грунта;
- записывают начальные показания устройств или включают автоматическую запись.

8.2 К образцу грунта плавно, не допуская удара, прикладывают вертикальную нагрузку. Нагрузка поддерживается постоянной в течение всего опыта и принимается в зависимости от вида и состояния грунта в соответствии с таблицей 1.

Таблица 1

Вид грунта	Состояние мерзлого грунта	Нагрузка, Н
Пески мелкие, пылеватые и супеси	Пластично-мерзлый	40
	Твердомерзлый	50
Глины и суглинки	Пластично-мерзлый	20
	Твердомерзлый	30

8.3 Значение нагрузки на шариковый штамп уточняют из условия

$$0,005d_b < S_{15} < 0,05d_b, \quad (8.1)$$

где d_b — диаметр шарикового штампа, см;

S_{15} — глубина погружения шарикового штампа в образец грунта через 15 мин после приложения нагрузки, см.

При несоблюдении условия (8.1) следует провести корректировку нагрузки. Если осадка превышает рекомендуемое значение или не достигает его, то нагрузку следует соответственно уменьшить или увеличить и опыт повторить заново с учетом 8.7.

8.4 Показания приборов для измерения вертикальной деформации образца снимают через 1; 5; 10; 15; 20; 30 и 60 мин после приложения нагрузки, затем не реже чем через 2 ч — в течение 8 ч, далее при длительном испытании — два раза в сутки (в начале и конце рабочего дня) до условной стабилизации деформации и записывают в журнал или ведется автоматическая запись с интервалами не реже чем вышеперечисленные. Испытание заканчивают при достижении условной стабилизации погружения шарикового штампа. За критерий условной стабилизации деформации принимают приращение вертикальной деформации, не превышающее 0,01 мм за 12 ч.

8.5 Для каждого образца грунта допускается провести серию, состоящую не менее чем из шести испытаний, из которых не менее двух должны быть длительными для определения коэффициента перехода. Остальные испытания возможно провести в ускоренном режиме длительностью 8 ч.

8.6 Повторные испытания на одном образце могут быть проведены при соблюдении следующего условия: центр места нового погружения шарикового штампа должен отстоять от границ предыдущих отпечатков шарика и края образца не менее чем на 15 мм.

9 Обработка результатов

9.1 По показаниям устройств для измерения деформаций определяют глубину погружения шарикового штампа в грунт в конце испытания (по достижении условной стабилизации деформации при длительном испытании или через 8 ч при ускоренном режиме испытания).

9.2 Предельно длительное значение эквивалентного сцепления мерзлого грунта c_{eq} , МПа, определяют с точностью 0,01 МПа по формуле

$$c_{eq} = 0,6K_n \frac{F}{d_b S_b}, \quad (9.1)$$

где F — нагрузка на шариковый штамп, кН;

d_b — диаметр шарикового штампа, см;

S_b — глубина погружения в грунт шарикового штампа в конце испытания, см;

K_n — безразмерный коэффициент, равный 1 при испытаниях до условной стабилизации деформации.

9.3 Для расчетов предельно длительного значения эквивалентного сцепления по данным восьмичасовых испытаний используется безразмерный переходный коэффициент K_n , получаемый из соотношения

$$K_n = \frac{c_{eq}}{c_{eq}^8}, \quad (9.2)$$

где c_{eq} — предельно длительное значение эквивалентного сцепления, полученное по результатам длительных испытаний;

c_{eq}^8 — значение 8-часового эквивалентного сцепления, полученное в ходе длительных испытаний.

**Приложение А
(рекомендуемое)**

Оформление журнала испытаний

Форма первой страницы журнала

Организация _____

Объект (пункт) _____

Сооружение _____

Дата испытания _____

Шурф (скважина) № _____

Глубина отбора образца, м _____

Лабораторный номер образца _____

Наименование грунта _____

Прибор (тип, номер) для измерения нагрузки _____

Прибор (тип, номер) для измерения деформаций _____

Температура испытаний _____

Параметры образца:

высота, мм _____

диаметр, мм _____

плотность мерзлого грунта, г/см³ _____

влажность мерзлого грунта, д. е. _____

Форма второй страницы журнала

Дата испытаний	Время снятия отсчета t_p , час	Время от начала опыта, час	Нагрузка F , кН	Отсчет по датчику деформаций, мм	Глубина погружения шарикового штампа S , мм	Восьмичасовое значение эквивалентного сцепления c_{eq}^8 , МПа	Предельно длительное значение эквивалентного сцепления c_{eq} , МПа	Примечание

Руководитель _____

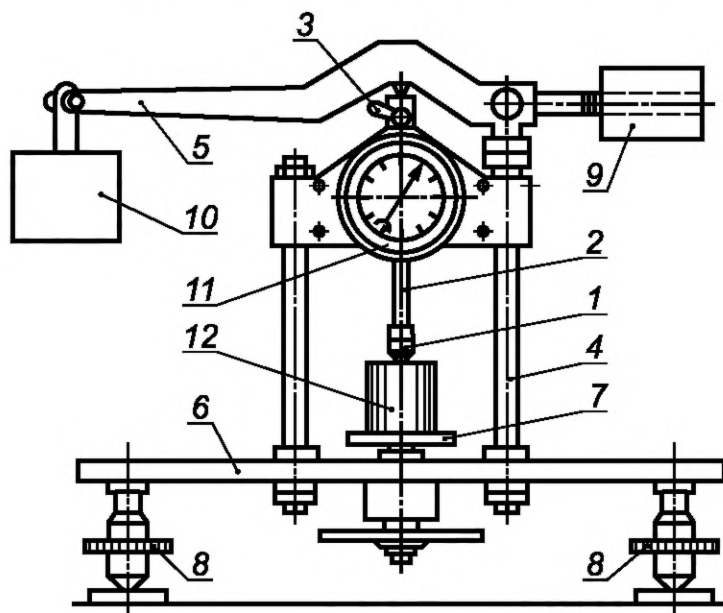
должность инициалы, фамилия личная подпись

Исполнитель _____

должность инициалы, фамилия личная подпись

Приложение Б
(рекомендуемое)

Принципиальная схема установки для определения предельно длительного значения эквивалентного сцепления мерзлого грунта



- 1 — шариковый штамп; 2 — подвижной стержень с держателем шарика; 3 — ручка стопорного винта; 4 — стойки;
5 — рычажный пресс; 6 — опорная плита; 7 — подвижной столик; 8 — уравнильные винты; 9 — контргруз; 10 — гири;
11 — индикатор деформаций; 12 — образец грунта в рабочем кольце

Рисунок Б.1

УДК 624.131.4.001.4:006.354

МКС 93.020

Ключевые слова: метод лабораторного определения предельно длительного значения эквивалентного сцепления мерзлого грунта, мерзлый грунт, шариковый штамп

БЗ 11—2020/164

Редактор *Л.В. Коретникова*
Технические редакторы *В.Н. Прусакова, И.Е. Черепкова*
Корректор *Е.Р. Ароян*
Компьютерная верстка *Ю.В. Поповой*

Сдано в набор 15.10.2020. Подписано в печать 13.11.2020. Формат 60 × 84¹/₈. Гарнитура Ариал.
Усл. печ. л. 1,40. Уч.-изд. л. 1,15.

Подготовлено на основе электронной версии, предоставленной разработчиком стандарта

ИД «Юриспруденция», 115419, Москва, ул. Орджоникидзе, 11.
www.jurisizdat.ru y-book@mail.ru

Создано в единичном исполнении во ФГУП «СТАНДАРТИНФОРМ»
для комплектования Федерального информационного фонда стандартов,
117418 Москва, Нахимовский пр-т, д. 31, к. 2.
www.gostinfo.ru info@gostinfo.ru

Поправка к ГОСТ 12248.7—2020 Грунты. Определение характеристик прочности и деформируемости мерзлых грунтов методом испытания шариковым штампом

В каком месте	Напечатано	Должно быть		
Предисловие. Таблица согласования	—	Азербайджан	AZ	Азстандарт

(ИУС № 7 2023 г.)