

---

МЕЖГОСУДАРСТВЕННЫЙ СОВЕТ ПО СТАНДАРТИЗАЦИИ, МЕТРОЛОГИИ И СЕРТИФИКАЦИИ  
(МГС)

INTERSTATE COUNCIL FOR STANDARDIZATION, METROLOGY AND CERTIFICATION  
(ISC)

---

МЕЖГОСУДАРСТВЕННЫЙ  
СТАНДАРТ

**ГОСТ**  
**12248.8—**  
**2020**

---

## **ГРУНТЫ**

**Определение характеристик прочности мерзлых  
грунтов методом среза по поверхности смерзания**

Издание официальное



Москва  
Стандартинформ  
2020

## Предисловие

Цели, основные принципы и общие правила проведения работ по межгосударственной стандартизации установлены ГОСТ 1.0 «Межгосударственная система стандартизации. Основные положения» и ГОСТ 1.2 «Межгосударственная система стандартизации. Стандарты межгосударственные, правила и рекомендации по межгосударственной стандартизации. Правила разработки, принятия, обновления и отмены»

### Сведения о стандарте

1 РАЗРАБОТАН Открытым акционерным обществом «Научно-исследовательский центр «Строительство» (АО «НИЦ «Строительство») — Научно-исследовательским проектно-изыскательским и конструкторско-технологическим институтом оснований и подземных сооружений (НИИОСП) им. Н.М. Герсеванова

2 ВНЕСЕН Техническим комитетом по стандартизации ТК 465 «Строительство»

3 ПРИНЯТ Межгосударственным советом по стандартизации, метрологии и сертификации (протокол от 31 августа 2020 г. № 132-П)

За принятие проголосовали:

Краткое наименование страны по МК (ИСО 3166) 004—97	Код страны по МК (ИСО 3166) 004—97	Сокращенное наименование национального органа по стандартизации
Армения	AM	ЗАО «Национальный орган по стандартизации и метрологии» Республики Армения
Беларусь	BY	Госстандарт Республики Беларусь
Казахстан	KZ	Госстандарт Республики Казахстан
Киргизия	KG	Кыргызстандарт
Россия	RU	Росстандарт
Узбекистан	UZ	Узстандарт

4 Приказом Федерального агентства по техническому регулированию и метрологии от 14 октября 2020 г. № 828-ст межгосударственный стандарт ГОСТ 12248.8—2020 введен в действие в качестве национального стандарта Российской Федерации с 1 июня 2021 г.

5 ВЗАМЕН ГОСТ 12248—2010, подраздел 6.2

*Информация о введении в действие (прекращении действия) настоящего стандарта и изменений к нему на территории указанных выше государств публикуется в указателях национальных стандартов, издаваемых в этих государствах, а также в сети Интернет на сайтах соответствующих национальных органов по стандартизации.*

*В случае пересмотра, изменения или отмены настоящего стандарта соответствующая информация будет опубликована на официальном интернет-сайте Межгосударственного совета по стандартизации, метрологии и сертификации в каталоге «Межгосударственные стандарты»*

© Стандартиформ, оформление, 2020



В Российской Федерации настоящий стандарт не может быть полностью или частично воспроизведен, тиражирован и распространен в качестве официального издания без разрешения Федерального агентства по техническому регулированию и метрологии

## Содержание

1 Область применения . . . . .	1
2 Нормативные ссылки . . . . .	1
3 Термины и определения . . . . .	2
4 Общие положения . . . . .	2
5 Сущность метода . . . . .	2
6 Оборудование и приборы . . . . .	3
7 Подготовка к испытанию . . . . .	4
8 Проведение испытания . . . . .	4
9 Обработка результатов . . . . .	6
Приложение А (рекомендуемое) Оформление журнала испытаний . . . . .	7
Приложение Б (рекомендуемое) Принципиальная схема установки для испытания мерзлого грунта методом одноплоскостного среза по поверхности смерзания . . . . .	8
Приложение В (рекомендуемое) Принципиальная схема форм для смораживания материалов . . . . .	9
Приложение Г (рекомендуемое) Образец графического оформления результатов испытания грунта методом одноплоскостного среза по поверхности смерзания . . . . .	10
Приложение Д (рекомендуемое) Образец графического оформления результатов испытания грунта методом одноплоскостного среза по поверхности смерзания для определения угла внутреннего трения $\varphi$ и удельного сцепления $c$ . . . . .	11

**Поправка к ГОСТ 12248.8—2020 Грунты. Определение характеристик прочности мерзлых грунтов методом среза по поверхности смерзания**

В каком месте	Напечатано	Должно быть		
Предисловие. Таблица согласования	—	Азербайджан	AZ	Азстандарт

(ИУС № 7 2023 г.)



## ГРУНТЫ

## Определение характеристик прочности мерзлых грунтов методом среза по поверхности смерзания

Soils. Determination of the characteristics of the strength of frozen soils by shearing on the freezing surface

Дата введения — 2021—06—01

## 1 Область применения

Настоящий стандарт устанавливает лабораторный метод одноплоскостного среза по поверхности смерзания для определения сопротивления срезу (при необходимости угла внутреннего трения  $\varphi$  и удельного сцепления  $c$ ) мерзлого грунта, грунтового раствора и льда по поверхности их смерзания с материалом фундамента или другим твердым материалом (в т. ч. с нанесенными на него специальными смазками и покрытиями)  $R_{af}$ , сопротивления срезу мерзлого грунта по поверхности смерзания с грунтом или грунтовым раствором  $R_{sh}$ , сопротивления срезу льда по поверхности смерзания с грунтом или грунтовым раствором  $R_{sh,i}$ . Испытания проводятся для глинистых, песчаных (кроме сыпучемерзлых), с содержанием органического вещества для указанных видов грунтов не более 10 %, при их исследовании для инженерного освоения районов распространения многолетне-мерзлых и сезонно-мерзлых грунтов.

## 2 Нормативные ссылки

В настоящем стандарте использованы нормативные ссылки на следующие межгосударственные стандарты:

- ГОСТ 5180 Грунты. Методы лабораторного определения физических характеристик
- ГОСТ 12071 Грунты. Отбор, упаковка, транспортирование и хранение образцов
- ГОСТ 12536 Грунты. Методы лабораторного определения гранулометрического (зернового) и микроагрегатного состава
- ГОСТ 25100 Грунты. Классификация
- ГОСТ 30416 Грунты. Лабораторные испытания. Общие положения
- ГОСТ ISO/IEC 17025 Общие требования к компетентности испытательных и калибровочных лабораторий

**Примечание** — При пользовании настоящим стандартом целесообразно проверить действие ссылочных стандартов и классификаторов на официальном интернет-сайте Межгосударственного совета по стандартизации, метрологии и сертификации ([www.easc.by](http://www.easc.by)) или по указателям национальных стандартов, издаваемым в государствах, указанных в предисловии, или на официальных сайтах соответствующих национальных органов по стандартизации. Если на документ дана недатированная ссылка, то следует использовать документ, действующий на текущий момент, с учетом всех внесенных в него изменений. Если заменен ссылочный документ, на который дана датированная ссылка, то следует использовать указанную версию этого документа. Если после принятия настоящего стандарта в ссылочный документ, на который дана датированная ссылка, внесено изменение, затрагивающее положение, на которое дана ссылка, то это положение применяется без учета данного изменения. Если ссылочный документ отменен без замены, то положение, в котором дана ссылка на него, применяется в части, не затрагивающей эту ссылку.

### 3 Термины и определения

В настоящем стандарте применены термины по ГОСТ 25100, ГОСТ 30416, а также следующие термины с соответствующими определениями:

3.1 **ползучесть**: Процесс развития деформаций грунта (сдвиговых, объемных) во времени при действии постоянного напряжения.

3.2 **природное давление**: Вертикальное эффективное напряжение в массиве грунта на данной глубине от веса вышележащих слоев грунта.

3.3 **касательное напряжение**: Отношение сдвигающей нагрузки, приложенной к образцу, к площади его поперечного сечения.

3.4 **предельно длительное значение сопротивления срезу мерзлого грунта по поверхности смерзания  $R_{af}$ ,  $R_{sh}$  или  $R_{sh,i}$** : Наибольшее касательное напряжение, при котором произошел срез образца или наступила стабилизация деформации среза образца при заданном нормальном напряжении.

### 4 Общие положения

4.1 Настоящий стандарт устанавливает требования к методу лабораторного определения следующих характеристик: сопротивления срезу (при необходимости угла внутреннего трения  $\varphi$  и удельного сцепления  $c$ ) мерзлого грунта, грунтового раствора и льда по поверхности их смерзания с материалом фундамента или другим твердым материалом (в т. ч. с нанесенными на него специальными смазками и покрытиями)  $R_{af}$  сопротивления срезу мерзлого грунта по поверхности смерзания с грунтом или грунтовым раствором  $R_{sh}$ , сопротивления срезу льда по поверхности смерзания с грунтом или грунтовым раствором  $R_{sh,i}$ .

4.2 Общие требования к лабораторным испытаниям грунтов, оборудованию и приборам, лабораторным помещениям, способы изготовления образцов приведены в ГОСТ 30416.

4.3 Способы отбора монолитов мерзлого грунта и подготовки образцов для испытаний должны обеспечить полное сохранение их структуры, влажности и плотности в соответствии с ГОСТ 12071 и 30416.

4.4 Для испытываемых грунтов определяют следующие физические характеристики по ГОСТ 5180: суммарная влажность для мерзлого грунта, плотность, плотность частиц, влажность оттаивающего грунта, гранулометрический и микроагрегатный составы грунтов по ГОСТ 12536 (при необходимости), а также вычисляют коэффициент пористости, суммарную льдистость, льдистость за счет видимых ледяных включений, степень заполнения объема пор льдом и незамерзшей водой, коэффициент водонасыщения, влажность на границе текучести и раскатывания, число пластичности и показатель текучести.

4.5 В процессе испытаний грунтов ведут журнал по форме, приведенной в приложении А, а при автоматизации процесса испытаний данные выводятся на компьютер.

4.6 Протокол испытания составляется в соответствии с требованиями ГОСТ ISO/IEC 17025 и включает в себя:

- идентификацию образца (номер испытания, номер буровой скважины, номер пробы, глубина отбора и т. п.);
- метод подготовки образца (ненарушенного или нарушенного сложения);
- размеры образца;
- физические характеристики грунта;
- режим нагружения;
- числовое значение полученных результатов.

В протоколе при необходимости отмечают характерные особенности (текстура, слоистость, наличие включений и т. п.).

### 5 Сущность метода

5.1 Испытания методом одноплоскостного среза по поверхности смерзания проводят для определения следующих характеристик: сопротивления срезу (при необходимости угла внутреннего трения  $\varphi$  и удельного сцепления  $c$ ) мерзлого грунта, грунтового раствора и льда по поверхности их смерзания с материалом фундамента или другим твердым материалом (в т. ч. с нанесенными на него специальными смазками и покрытиями)  $R_{af}$  сопротивления срезу мерзлого грунта по поверхности смерзания с грунтом или грунтовым раствором  $R_{sh}$ , сопротивления срезу льда по поверхности смерзания с грунтом

или грунтовым раствором  $R_{sh,i}$ . Для определения угла внутреннего трения и удельного сцепления проводят испытания при трех значениях нормального давления.

5.2 Характеристики, приведенные в 5.1, определяют по результатам испытаний образцов грунта в одноплоскостных срезных приборах с фиксированной плоскостью среза путем приложения к образцу грунта, смороженного с образцом материала фундамента (в т. ч. с нанесенными смазками и покрытиями), грунтовым раствором или льдом, срезающей нагрузки при одновременном нагружении образца нагрузкой, нормальной к плоскости среза при заданной температуре испытаний. Температура испытаний устанавливается программой испытаний и составляет: для незасоленных грунтов — от  $[T_{bf} + (-0,3)]$  °С и ниже; для засоленных — от  $[T_{bf} + (-1,0)]$  °С и ниже, где  $T_{bf}$  — температура начала замерзания грунта.

5.3 Испытания проводят на образцах грунта нарушенного сложения, приготовленных с природными значениями плотности и влажности. При определении сопротивления срезу льда по грунту или грунтовому раствору  $R_{sh,i}$  допускается проведение испытаний на образцах грунта ненарушенного сложения.

5.4 Образцы грунта нарушенного сложения замораживают в морозильных камерах при заданной температуре в специальных формах, обеспечивающих требуемое направление теплотока и формирование криогенной текстуры грунта.

5.5 Образцы грунта должны иметь форму цилиндра диаметром не менее 70 мм и высотой не менее 1/3 диаметра. Диаметр смораживаемого с грунтом образца материала фундамента (в т. ч. с нанесенными на него смазками и покрытиями) должен быть не менее диаметра образца грунта.

## 6 Оборудование и приборы

6.1 В состав установки для испытаний мерзлого грунта методом одноплоскостного среза по поверхности смерзания должны входить:

- срезной прибор с фиксированной плоскостью среза, состоящий из подвижной и неподвижной частей;
- рабочие кольца для образцов грунта, грунтового раствора, льда;
- формы для смораживания образца грунта с материалом фундамента (в т. ч. с нанесенными смазками и покрытиями), грунтовым раствором, льдом и грунтом;
- механизмы для создания срезающей и нормальной нагрузок не менее 1,5 МПа;
- устройства для измерения деформаций образца.

Принципиальная схема срезного прибора приведена в приложении Б.

Примечание — При обосновании могут применяться другие установки, позволяющие проводить испытания на образцах других геометрических форм и размеров с обеспечением задания срезающей нагрузки и измерением деформаций.

6.2 В комплект оборудования для подготовки образцов мерзлого грунта к лабораторным испытаниям входят:

- винтовой пресс-станок;
- рабочие кольца из металла;
- пила для распиливания монолита мерзлого грунта на блоки;
- режущий инструмент для вырезки образцов в кольцо (например, ножи с прямым лезвием, ножовки, сабельные пилы как механические, так и электрические);
- весы с точностью взвешивания  $\pm 0,01$  г;
- изопаролента (или стретч-пленка, полиэтиленовая пленка).

6.3 Погрешности измерений (усилий, давлений, перемещений, температуры) для всех измерительных устройств принимают в соответствии с требованиями ГОСТ 30416.

6.4 Формы, в которых проводится смораживание грунта, грунтового раствора, льда с материалом фундамента (в т. ч. с нанесенными смазками и покрытиями), изготавливают из материала низкой теплопроводности (например, из органического стекла). Формы должны обеспечивать возможность промораживания в заданном направлении, а также исключать возможность отжатия воды или ее утечки из грунта во время промораживания. Толщина стенок колец формы из органического стекла должна быть не менее 20 мм.

Принципиальные схемы форм приведены в приложении В.

В форме первого типа подготавливают образцы вида «грунт (грунтовой раствор, лед) — материал» для определения значения  $R_{af}$  в форме второго типа — образцы вида «грунт — грунтовой раствор (лед, грунт)» для определения значений  $R_{sh}$  и  $R_{sh,i}$ .



## 7 Подготовка к испытанию

7.1 Перед изготовлением образцов грунта рабочие кольца нумеруют, взвешивают, измеряют их высоту и внутренний диаметр.

7.2 Образец мерзлого грунта оттаивают с сохранением природной влажности, после чего тщательно перемешивают. Грунтовой пастой при положительной температуре заполняют рабочие кольца с материалом фундамента. Требуемая плотность достигается послойным уплотнением грунта при заполнении рабочих колец.

Если после перемешивания грунта происходит оседание грунтовых частиц и выделение слоя воды на поверхности, то подготовку грунтовой пасты осуществляют следующим образом: емкость с оттаявшим грунтом помещают в морозильную камеру с температурой ниже минус 5 °С. Грунтовую пасту тщательно перемешивают каждые 15—30 мин до получения однородного состояния, исключая образование крупных комков мерзлого грунта и расслоение грунтовой массы. Рабочие кольца с материалом фундамента заполняют полученной грунтовой пастой. Требуемая плотность достигается послойным уплотнением грунта при заполнении рабочих колец.

7.3 При изготовлении образцов ненарушенного сложения для определения сопротивления срезу льда по грунту или грунтовому раствору все операции по подготовке образцов мерзлого грунта следует выполнять в помещениях с постоянной отрицательной температурой (морозильных камерах или подземных лабораториях, расположенных в толще многолетне-мерзлых грунтов), которые должны обеспечивать сохранность мерзлого состояния грунта. Температура воздуха в помещении для подготовки образцов ненарушенного сложения должна приниматься в соответствии с программой испытаний. Рекомендуется подготовку образцов проводить в отдельном помещении при температуре ниже температуры испытания на 1 °С — 2 °С.

При помощи пресса рабочее кольцо слегка вдавливают в мерзлый грунт и острым ножом начинают срезать грунт. Постепенно надвигают рабочее кольцо на образующийся грунтовый цилиндр до полного его заполнения. Проверяют взаимную параллельность оснований образца с погрешностью 0,1 мм. Образец грунта вместе с рабочим кольцом взвешивают с погрешностью не более 0,01 г.

На рабочее кольцо устанавливают кольцо, идентичное по размерам образцу материала фундамента. Кольцо методом послойного намораживания заполняют водой, не допуская вытекания воды из зазоров колец. Воду предварительно охлаждают до температуры 0<sup>+2</sup> °С. Толщина слоев не должна превышать 1,5 мм.

7.4 Подготовленные образцы нарушенного сложения с материалом фундамента помещают в формы для промораживания, которые затем устанавливают в морозильную камеру с температурой ниже минус 10 °С не менее чем на 1 сут.

7.5 После подготовки перед установкой в прибор для испытаний образцы должны выдерживаться в помещении, где будут проводиться испытания, не менее суток. Хранение образцов более одних суток должно осуществляться в эксикаторах или герметичных контейнерах.

## 8 Проведение испытания

8.1 Подготовленный к испытанию образец помещают в срезную коробку прибора и проводят следующие операции:

- закрепляют образец так, чтобы плоскость смерзания располагалась в зазоре между подвижной и неподвижной частями прибора, составляющем 1—2 мм;
- устанавливают на образец штамп для передачи нормального давления и центрируют его;
- закрепляют устройства для измерения деформаций образца грунта;
- устанавливают срезной прибор на станину под пресс и центрируют;
- освобождают подвижную часть срезной коробки, присоединяют к ней механизм для создания срезающей нагрузки;
- записывают начальные показания устройств для измерения деформаций образца и фиксируют время начала испытания.

8.2 К образцу плавно, не допуская ударов, прикладывают нормальную нагрузку и затем первую ступень срезающей нагрузки.

8.3 При проведении испытаний для вычисления предельно длительного сопротивления срезу  $R_{af}$ ,  $R_{sh}$ ,  $R_{sh,i}$  значение нормального давления, при котором проводят испытание, назначают в зависимости от напряженного состояния грунтового массива с учетом глубины залегания образца (природное давление) или вычисляют в программе испытаний. При отсутствии данных это давление принимают равным 0,1 МПа.

При вычислении угла внутреннего трения и удельного сцепления проводят испытания при трех значениях нормального давления, одно из которых должно быть равно природному давлению.

8.4 Для вычисления условно-мгновенного сопротивления срезу  $R_{af0}$  проводят испытания при непрерывном быстром возрастании нагрузки, к образцу плавно, не допуская ударов, прикладывают срезающую нагрузку, увеличивая ее непрерывно и обеспечивая такую постоянную скорость деформирования образца, чтобы время от начала испытания до момента разрушения образца составляло 20—40 с.

В процессе испытания проводят автоматическую запись срезающей нагрузки, а при отсутствии системы автоматической записи фиксируют нагрузку  $Q_f$  кН, в момент разрушения образца.

Примечание — Значение условно-мгновенного сопротивления срезу используется только для оценки величины давления на ступенях нагружения при проведении длительных испытаний.

8.5 Значение первой ступени срезающей нагрузки  $Q_1$  и ступени последующего нагружения  $\Delta Q$ , кН, при испытаниях по определению значений  $R_{af}$ ,  $R_{sh}$  и  $R_{sh,i}$  следует устанавливать в соответствии с заданием, а при его отсутствии — вычислять на основании результатов предварительно проведенных испытаний при непрерывном быстром воздействии нагрузки по формуле

$$Q_1 = 0,1R_{af0}A_{af} \quad (8.1)$$

где  $R_{af0}$  — условно-мгновенное сопротивление срезу, МПа;

$A_{af}$  — площадь срезания образца, см<sup>2</sup>.

Далее увеличивают срезающую нагрузку ступенями нагружения  $\Delta Q$ , кН, значения которых при отсутствии задания вычисляют по формуле

$$\Delta Q = Q_1/2. \quad (8.2)$$

8.6 При недостаточном количестве образцов значения  $Q_1$  и  $\Delta Q$  могут быть вычислены по формулам:

$$Q_1 = \tau_1 A_{af} \quad (8.3)$$

$$\Delta Q = \Delta\tau A_{af} \quad (8.4)$$

где  $\tau_1$  — срезающее давление, МПа, принимаемое по таблице 8.1;

$\Delta\tau$  — приращение срезающего давления на каждой ступени нагружения, МПа, принимаемое по таблице 8.2.

При определении значения  $\Delta\tau$  учитывают уменьшение площади среза в течение испытания.

В течение опыта допустимо изменение величины ступени срезающей нагрузки, но не более чем в два раза.

Таблица 8.1

Грунты	Значение срезающего давления $\tau_1$ , МПа, на первой ступени нагружения при температуре образца грунта, °С									
	– 1,0	– 1,5	– 2,0	– 2,5	– 3,0	– 3,5	– 4,0	– 6,0	– 8,0	– 10,0
При определении $R_{af}$										
Пески	0,09	0,11	0,14	0,16	0,18	0,20	0,23	0,26	0,31	0,35
Глинистые грунты	0,07	0,09	0,11	0,13	0,14	0,16	0,18	0,21	0,24	0,27
При определении $R_{sh}$										
Пески	0,12	0,15	0,17	0,19	0,21	0,22	0,24	0,29	0,34	0,38
Глинистые грунты	0,08	0,10	0,12	0,13	0,15	0,16	0,18	0,21	0,24	0,27
<p>Примечания</p> <p>1 Значения <math>\tau_1</math> при определении сопротивления срезу мерзлых грунтов, грунтовых растворов по поверхности срезания <math>R_{af}</math> с металлическим материалом фундамента следует принимать с коэффициентом 0,7.</p> <p>2 Значения <math>\tau_1</math> при определении <math>R_{sh}</math> при смораживании разнородных грунтов следует принимать для наименее прочного грунта.</p> <p>3 Если на первой ступени нагружения наблюдается незатухающая ползучесть, значения <math>\tau_1</math> необходимо уменьшить, учитывая, что количество ступеней с фиксированной условной стабилизацией деформаций должно быть не менее трех.</p>										

Таблица 8.2

Температура образца грунта, °С	Приращение сдвигающего давления $\Delta\tau$ , МПа
Выше –1	0,01
От –3 до –1	0,02
От –6 до –3	0,03
Ниже –6	0,04

8.7 На каждой ступени нагружения снимают показания приборов для измерения вертикальной деформации образца через 1; 5; 10; 20; 30, 60 мин, 2, 4, 6, 8 ч после приложения нагрузки, затем два раза в сутки (например, в начале и конце рабочего дня) до условной стабилизации деформации и записывают в журнал или ведется автоматическая запись с интервалами не реже чем вышеперечисленные. Очередную ступень нагружения прикладывают при достижении условной стабилизации деформации. За критерий условной стабилизации деформации принимают приращение вертикальной деформации, не превышающее 0,01 мм за 12 ч.

8.8 Если на очередной ступени нагружения стабилизации деформации не наблюдается, то нагрузку выдерживают до возникновения деформации с постоянной или увеличивающейся скоростью, которая считается достигнутой, если скорость в течение двух следующих друг за другом 12-часовых интервалов сохраняется постоянной или увеличивается.

8.9 Испытание прекращают, если деформация с постоянной скоростью установлена не менее чем для двух ступеней сдвигающей нагрузки либо при срезе.

## 9 Обработка результатов

9.1 По результатам испытаний при непрерывном быстром возрастании нагрузки определяют условно-мгновенное значение сопротивления срезу мерзлого грунта, льда по поверхности смерзания  $R_{af0}$ , МПа, по формуле

$$R_{af0} = \frac{Q_f}{A_{af}}. \quad (9.1)$$

9.2 В процессе длительных испытаний строят график зависимости деформаций грунта  $l$  от времени при различных значениях сдвигающей нагрузки.

9.3 Предельно длительное значение сопротивления срезу  $R_{af}$ ,  $R_{sh}$ ,  $R_{sh,i}$  определяют как наибольшее касательное напряжение, при котором произошла стабилизация деформации образца при заданном нормальном напряжении, по кривой «деформация — нагрузка» и по графику  $\ln l$  —  $\ln t$ , построенному для моментов окончания каждой ступени (см. приложение Г). В случаях, когда логарифмический график представляется двумя пересекающимися прямыми, значение предельно длительного сопротивления срезу соответствует точке пересечения этих прямых. В случае, когда график имеет вид одной прямой, значение предельно длительного сопротивления срезу соответствует наибольшему касательному напряжению, при котором произошла стабилизация деформации образца. Если график представляется ломаной, значение предельно длительного сопротивления срезу определяется по отрезку, соответствующему большим нагрузкам. Образец графического оформления приведен в приложении Г.

9.4 Угол внутреннего трения  $\varphi$  и удельное сцепление  $c$ , МПа, вычисляют по формулам (9.2) и (9.3), полученным обработкой экспериментальных точек  $R = f(\sigma)$ , проводя прямую наилучшего приближения к экспериментальным точкам (см. приложение Д):

$$\operatorname{tg} \varphi = \frac{n \sum R_i \sigma_i - \sum R_i \sum \sigma_i}{n \sum (\sigma_i)^2 - (\sum \sigma_i)^2}, \quad (9.2)$$

$$c = \frac{\sum R_i \sum \sigma_i^2 - \sum \sigma_i \sum R_i \sigma_i}{n \sum (\sigma_i)^2 - (\sum \sigma_i)^2}, \quad (9.3)$$

где  $R$  — опытные значения сопротивления срезу, определенные при различных значениях  $\sigma$ .

**Приложение А  
(рекомендуемое)**

**Оформление журнала испытаний**

**Журнал испытаний мерзлого грунта методом среза по поверхности смерзания**  
Форма первой страницы журнала

Объект (пункт) \_\_\_\_\_

Сооружение \_\_\_\_\_

Дата испытания \_\_\_\_\_

Шурф (скважина) № \_\_\_\_\_

Глубина отбора образца, м \_\_\_\_\_

Лабораторный номер образца \_\_\_\_\_

Наименование грунта \_\_\_\_\_

Прибор (тип, номер) для измерения нагрузки \_\_\_\_\_

Прибор (тип, номер) для измерения деформаций \_\_\_\_\_

Температура испытаний \_\_\_\_\_

Параметры образца:

высота, мм \_\_\_\_\_

диаметр, мм \_\_\_\_\_

плотность мерзлого грунта, г/см<sup>3</sup> \_\_\_\_\_

влажность мерзлого грунта, д. е. \_\_\_\_\_

Форма второй страницы журнала

Дата испытания	Температура испытания $T, ^\circ\text{C}$	Время снятия отсчета $t_i, \text{ч}$	Время от начала опыта $t, \text{ч}$	Номер ступени нагрузки	Давление на образец $P_i,$ МПа	Продольная деформация $h, \text{мм}$	Относительная продольная деформация $\varepsilon$	Время между отсчетами $t_i - t_{i-1}, \text{ч}$	Приращение продольной деформации $\Delta h_i, \text{мм}$	Скорость продольной деформации $v, \text{мм/ч}$	Примечание

Руководитель \_\_\_\_\_

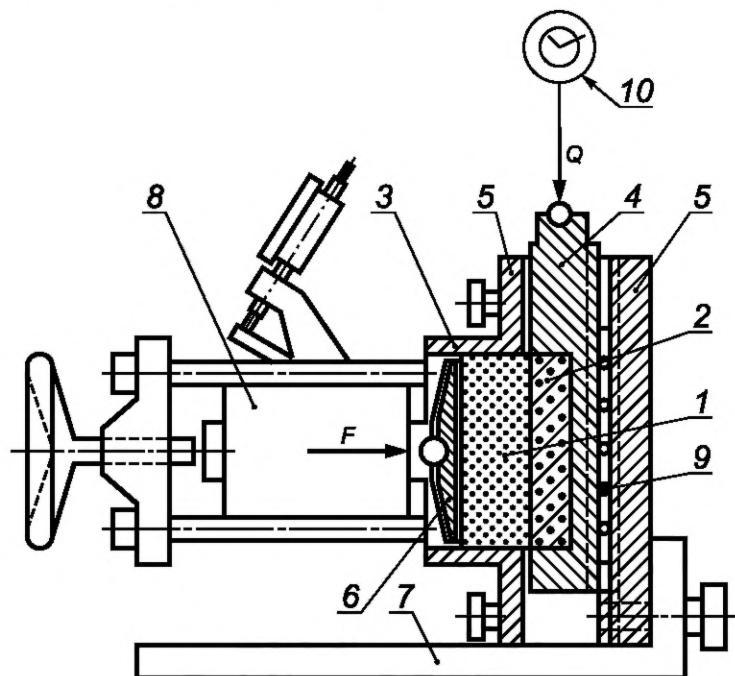
должность                      инициалы, фамилия                      личная подпись

Исполнитель \_\_\_\_\_

должность                      инициалы, фамилия                      личная подпись

Приложение Б  
(рекомендуемое)

Принципиальная схема установки для испытания мерзлого грунта методом  
одноплоскостного среза по поверхности смерзания

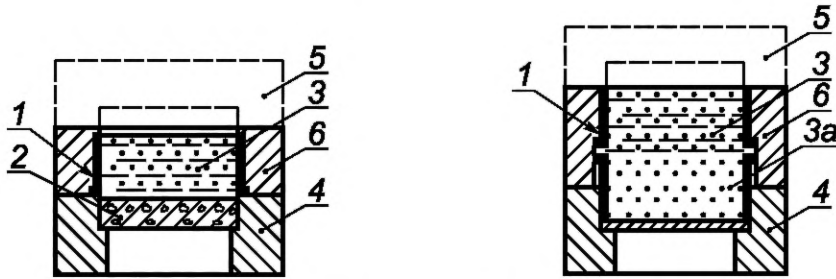


- 1 — мерзлый грунт; 2 — материал; 3 — рабочее кольцо; 4 — срезная каретка; 5 — корпус прибора; 6 — боковой штамп;  
7 — опорная плита; 8 — динамометр; 9 — обойма шариков; 10 — мессура;  $Q$  — вертикальная нагрузка;  
 $F$  — горизонтальная нагрузка

Рисунок Б.1

Приложение В  
(рекомендуемое)

Принципиальная схема форм для смораживания материалов



а) Форма типа I для приготовления образцов вида «грунт (грунтовый раствор, лед) — материал»

б) Форма типа II для приготовления образцов вида «грунт — грунтовый раствор (лед, грунт)»

1 — рабочее кольцо срезного прибора; 2 — материал; 3 — грунт (лед, грунтовый раствор); 3а — грунт; 4 — опорное кольцо;  
5 — крышка формы; 6 — защитное кольцо формы

Рисунок В.1

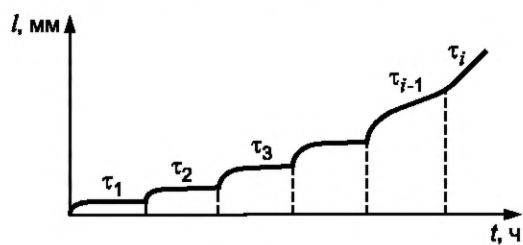
Приложение Г  
(рекомендуемое)Образец графического оформления результатов испытания грунта методом  
одноплоскостного среза по поверхности смерзания

Рисунок Г.1

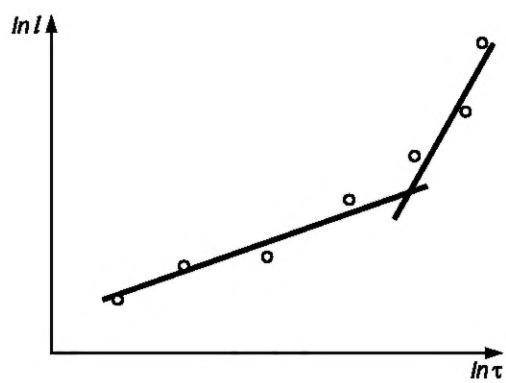


Рисунок Г.2

Приложение Д  
(рекомендуемое)

Образец графического оформления результатов испытания грунта методом  
одноплоскостного среза по поверхности смерзания для определения угла  
внутреннего трения  $\varphi$  и удельного сцепления  $c$

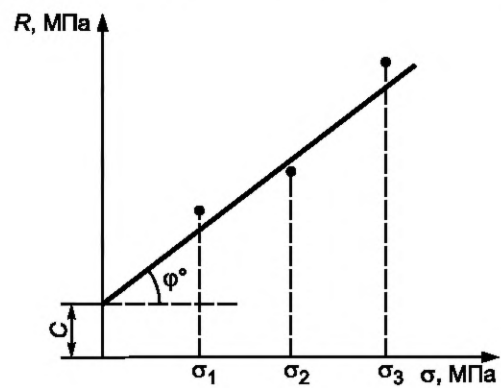


Рисунок Д.1



Ключевые слова: одноплоскостной срез по поверхности сmerzания, ползучесть, условная стабилизация деформации, сопротивление срезу, угол внутреннего трения, удельное сцепление

**БЗ 11—2020/163**

Редактор *Л.В. Коретникова*  
Технические редакторы *В.Н. Прусакова, И.Е. Черепкова*  
Корректор *Е.Р. Ароян*  
Компьютерная верстка *Ю.В. Поповой*

Сдано в набор 15.10.2020. Подписано в печать 13.11.2020. Формат 60 × 84<sup>1</sup>/<sub>8</sub>. Гарнитура Ариал.  
Усл. печ. л. 1,86. Уч.-изд. л. 1,68.

Подготовлено на основе электронной версии, предоставленной разработчиком стандарта

ИД «Юриспруденция», 115419, Москва, ул. Орджоникидзе, 11.  
[www.jurisizdat.ru](http://www.jurisizdat.ru) [y-book@mail.ru](mailto:y-book@mail.ru)

Создано в единичном исполнении во ФГУП «СТАНДАРТИНФОРМ»  
для комплектования Федерального информационного фонда стандартов,  
117418 Москва, Нахимовский пр-т, д. 31, к. 2.  
[www.gostinfo.ru](http://www.gostinfo.ru) [info@gostinfo.ru](mailto:info@gostinfo.ru)

**Поправка к ГОСТ 12248.8—2020 Грунты. Определение характеристик прочности мерзлых грунтов методом среза по поверхности смерзания**

В каком месте	Напечатано	Должно быть		
Предисловие. Таблица согласования	—	Азербайджан	AZ	Азстандарт

(ИУС № 7 2023 г.)