
МЕЖГОСУДАРСТВЕННЫЙ СОВЕТ ПО СТАНДАРТИЗАЦИИ, МЕТРОЛОГИИ И СЕРТИФИКАЦИИ
(МГС)

INTERSTATE COUNCIL FOR STANDARDIZATION, METROLOGY AND CERTIFICATION
(ISC)

МЕЖГОСУДАРСТВЕННЫЙ
СТАНДАРТ

ГОСТ
12248.2—
2020

ГРУНТЫ
Определение характеристик прочности
методом одноосного сжатия

Издание официальное



Москва
Стандартинформ
2020

Предисловие

Цели, основные принципы и общие правила проведения работ по межгосударственной стандартизации установлены ГОСТ 1.0 «Межгосударственная система стандартизации. Основные положения» и ГОСТ 1.2 «Межгосударственная система стандартизации. Стандарты межгосударственные, правила и рекомендации по межгосударственной стандартизации. Правила разработки, принятия, обновления и отмены»

Сведения о стандарте

1 РАЗРАБОТАН Научно-исследовательским, проектно-изыскательским и конструкторско-технологическим институтом оснований и подземных сооружений им. Н. М. Герсеванова (НИИОСП им. Н.М. Герсеванова) АО «НИЦ «Строительство»

2 ВНЕСЕН Техническим комитетом по стандартизации ТК 465 «Строительство»

3 ПРИНЯТ Межгосударственным советом по стандартизации, метрологии и сертификации (протокол от 31 августа 2020 г. № 132-П)

За принятие проголосовали:

Краткое наименование страны по МК (ИСО 3166) 004—97	Код страны по МК (ИСО 3166) 004—97	Сокращенное наименование национального органа по стандартизации
Армения	AM	ЗАО «Национальный орган по стандартизации и метрологии» Республики Армения
Беларусь	BY	Госстандарт Республики Беларусь
Казахстан	KZ	Госстандарт Республики Казахстан
Киргизия	KG	Кыргызстандарт
Россия	RU	Росстандарт
Таджикистан	TJ	Таджикстандарт

4 Приказом Федерального агентства по техническому регулированию и метрологии от 14 октября 2020 г. № 822-ст межгосударственный стандарт ГОСТ 12248.2—2020 введен в действие в качестве национального стандарта Российской Федерации с 1 июня 2021 г.

5 ВЗАМЕН ГОСТ 12248—2010, подраздел 5.2

Информация о введении в действие (прекращении действия) настоящего стандарта и изменений к нему на территории указанных выше государств публикуется в указателях национальных стандартов, издаваемых в этих государствах, а также в сети Интернет на сайтах соответствующих национальных органов по стандартизации.

В случае пересмотра, изменения или отмены настоящего стандарта соответствующая информация будет опубликована на официальном интернет-сайте Межгосударственного совета по стандартизации, метрологии и сертификации в каталоге «Межгосударственные стандарты»

© Стандартиформ, оформление, 2020



В Российской Федерации настоящий стандарт не может быть полностью или частично воспроизведен, тиражирован и распространен в качестве официального издания без разрешения Федерального агентства по техническому регулированию и метрологии

Содержание

1 Область применения	1
2 Нормативные ссылки	1
3 Термины и определения	1
4 Общие положения	1
5 Сущность метода	2
6 Оборудование и приборы	2
7 Подготовка к испытанию	3
8 Проведение испытания	3
9 Обработка результатов	3
Приложение А (рекомендуемое) Журнал испытания грунта методом одноосного сжатия	5
Приложение Б (справочное) Принципиальная схема установки для испытания грунта на одноосное сжатие	6
Приложение В (обязательное) Определение максимальной нагрузки при разрушении	7

ГРУНТЫ

Определение характеристик прочности методом одноосного сжатия

Soils. Determination of strength parameters by unconfined compression testing

Дата введения — 2021—06—01

1 Область применения

Настоящий стандарт устанавливает метод одноосного сжатия дисперсных связных грунтов при их исследовании для строительства.

Настоящий стандарт распространяется на дисперсные связные грунты ненарушенной структуры, способные сохранять свою форму при вырезании.

Настоящий стандарт не распространяется на трещиноватые глины, илы, средне- и сильносаторфованные грунты, торф, а также на все виды мерзлых грунтов.

2 Нормативные ссылки

В настоящем стандарте использованы нормативные ссылки на следующие межгосударственные стандарты:

ГОСТ 5180 Грунты. Методы лабораторного определения физических характеристик

ГОСТ 12071 Грунты. Отбор, упаковка, транспортирование и хранение образцов

ГОСТ 25100 Грунты. Классификация

ГОСТ 30416 Грунты. Лабораторные испытания. Общие положения

Примечание — При пользовании настоящим стандартом целесообразно проверить действие ссылочных стандартов и классификаторов на официальном интернет-сайте Межгосударственного совета по стандартизации, метрологии и сертификации (www.easc.by) или по указателям национальных стандартов, издаваемым в государствах, указанных в предисловии, или на официальных сайтах соответствующих национальных органов по стандартизации. Если на документ дана недатированная ссылка, то следует использовать документ, действующий на текущий момент, с учетом всех внесенных в него изменений. Если заменен ссылочный документ, на который дана датированная ссылка, то следует использовать указанную версию этого документа. Если после принятия настоящего стандарта в ссылочный документ, на который дана датированная ссылка, внесено изменение, затрагивающее положение, на которое дана ссылка, то это положение применяется без учета данного изменения. Если ссылочный документ отменен без замены, то положение, в котором дана ссылка на него, применяется в части, не затрагивающей эту ссылку.

3 Термины и определения

В настоящем стандарте применены термины по ГОСТ 25100 и ГОСТ 30416.

4 Общие положения

4.1 Настоящий стандарт устанавливает требования к методу лабораторного испытания дисперсных связных грунтов методом одноосного сжатия для определения сопротивления недренированному сдвигу c_u .

4.2 Общие требования к лабораторным испытаниям грунтов, оборудованию и приборам, лабораторным помещениям, способы изготовления образцов для испытаний приведены в ГОСТ 30416.

4.3 Способы отбора монолитов и подготовки образцов для испытаний должны обеспечить практически полное сохранение их структуры и влажности в соответствии с ГОСТ 12071 и ГОСТ 30416.

4.4 Для испытываемых образцов связных грунтов должны быть определены физические характеристики по ГОСТ 5180: влажность, плотность, плотность частиц, плотность сухого грунта, коэффициент пористости, коэффициент водонасыщения, влажность на границах текучести и раскатывания, число пластичности и показатель текучести.

4.5 В процессе испытаний грунтов ведут журналы, формы которых приведены в приложении А, а при автоматизации процесса испытаний и обработки данных с помощью компьютерных программ результаты опыта выводятся на компьютер в форме паспорта (протокола) испытания.

4.6 Отчет об испытании должен включать в себя:

- идентификацию образца (номер буровой скважины, номер пробы, номер испытания, глубина отбора и т. п.);
- метод подготовки образца (ненарушенного или нарушенного сложения, предварительное водонасыщение);
- начальные размеры образца;
- физические характеристики грунта;
- использованный режим нагружения;
- таблицу результатов испытания (нагрузки — деформации);
- графики испытаний;
- числовые значения полученных характеристик грунта.

При необходимости допускается приводить и другую дополнительную информацию.

5 Сущность метода

5.1 Испытания грунтов методом одноосного сжатия проводят путем нагружения образца вертикальной нагрузкой с возможностью неограниченного бокового расширения вплоть до момента его разрушения.

5.2 Испытания грунта методом одноосного сжатия проводят для определения сопротивления недренированному сдвигу c_u .

5.3 Для испытаний используют образцы грунта ненарушенного сложения при природной влажности.

5.4 Образец грунта для испытаний должен иметь форму цилиндра диаметром не менее 38 мм и отношением высоты к диаметру, равным 1,8—2,5. Максимальный размер фракции грунта (включений, агрегатов) в образце не должен превышать 1/6 диаметра образца.

6 Оборудование и приборы

6.1 В состав установки для испытания грунта на одноосное сжатие должны входить:

- механизм для вертикального нагружения образца;
- устройство для измерения вертикальной нагрузки на образец;
- устройство для измерения высоты образца.

Принципиальная схема установки для испытания грунта на одноосное сжатие приведена в приложении Б.

6.2 Диаметр плит пресса для испытаний образцов дисперсных грунтов должен превышать диаметр образцов на 15 %.

6.3 Поверхность плиты, контактирующая с образцом, должна иметь гладкую отполированную поверхность или иметь специальное антифрикционное покрытие.

6.4 Устройство вертикального нагружения должно обеспечивать создание максимальных усилий, превышающих не менее чем на 20 % — 30 % предельную нагрузку на образец.

6.5 Верхняя плита должна быть оснащена сферическим шарниром для равномерной передачи нагрузки на верхний торец образца в процессе испытания.

6.6 Установка для одноосных испытаний должна обеспечивать соосность верхней плиты, образца и нижней плиты в процессе всего испытания.

6.7 Устройство вертикального нагружения должно обеспечивать ступенчатый режим нагружения статическими нагрузками (статический режим) или режим заданной скорости перемещений (кинематический режим).

6.8 Погрешности измерений (усилий, давлений, перемещений) для всех измерительных устройств принимаются в соответствии с требованиями ГОСТ 30416.

6.9 Воздействия на образец (усилия, давления, перемещения) должны создаваться с точностью не менее 5 % от требуемой величины воздействия.

6.10 Измерительные устройства (приборы) должны обеспечивать измерения с дискретностью (ценой деления для механических, разрешающей способностью для электронных) не менее:

- при измерении вертикальной нагрузки на образец — 2 % от максимальной нагрузки при испытании;
- измерении вертикальной деформации — не более 0,02 % от начальной высоты образца;
- измерении поперечной деформации — не более 0,03 % от начального диаметра образца.

7 Подготовка к испытанию

7.1 Образец грунта изготавливают в соответствии с ГОСТ 30416 и с учетом требований 4.3 и 4.4.

7.2 Образец грунта, изготовленный методом режущего кольца (цилиндра), извлекают из цилиндра с помощью выталкивателя в направлении его вырезания.

7.3 Образец грунта помещают строго в центре опорной плиты пресса, используя для этого специальную оснастку, и приводят в контакт с верхней плитой.

7.4 Устанавливают устройства для измерения вертикальной деформации и вертикальной нагрузки (если это требуется конструкцией установки) и записывают их начальные показания.

8 Проведение испытания

8.1 Нагружение образцов дисперсных грунтов при испытании на одноосное сжатие производят в режиме ступенчатого нагружения статическими нагрузками (статический режим) и в режиме заданной скорости деформирования (кинематический режим).

Примечание — Допускается проведение испытаний дисперсных связных грунтов методом одноосного сжатия в режиме задаваемых перемещений (режим релаксации напряжений).

8.2 При испытаниях в режиме ступенчатого нагружения нагрузку прикладывают ступенями с интервалами от 15 с до 1 мин. Большие интервалы выбирают для глинистых грунтов полутвердой и твердой консистенции. Размер ступеней нагружения принимается в зависимости от ожидаемого максимального значения полного напряжения при разрушении образца σ_f и составляет 0,1 σ_f .

8.3 При испытаниях связных грунтов в кинематическом режиме нагружения скорость вертикальной деформации образца выбирают в зависимости от консистенции грунта в диапазоне 0,5 % — 2 % в минуту. Причем высокие скорости выбираются для грунтов с высокими числами пластичности и наоборот.

8.4 Показания устройства для измерения изменений высоты образца записывают не реже чем через 1 % деформации в кинематическом режиме или в конце каждой ступени нагрузки при статическом режиме нагружения.

8.5 Испытание проводят до разрушения образца, т. е. до достижения максимального значения вертикальной нагрузки. В случае отсутствия видимых признаков разрушения испытание прекращают при вертикальной деформации образца $\varepsilon = 15$ %.

8.6 По результатам испытаний фиксируют величину максимальной нагрузки при разрушении F_m в соответствии с приложением В.

8.7 Результаты измерений заносят в журнал (см. приложение А).

9 Обработка результатов

9.1 Соппротивление недренированному сдвигу c_u , МПа (кПа), вычисляют по формуле

$$c_u = \frac{\sigma_f}{2}, \quad (9.1)$$

где σ_f — значение полного напряжения при разрушении образца, МПа.

9.2 Значение полного напряжения при разрушении образца σ_f вычисляют с точностью 0,1 МПа по формуле

$$\sigma_f = 0,1 \frac{F_m}{A_f}, \quad (9.2)$$

где F_m — максимальная нагрузка, при которой происходит разрушение, кН;

A_f — площадь поперечного сечения образца грунта в момент разрушения, см².

9.3 Текущая площадь поперечного сечения образца A_f определяется следующим образом.

Если относительная вертикальная деформация образца в момент разрушения $\varepsilon < 2\%$, то увеличение площади образца при расчете полного напряжения при разрушении образца σ_f допускается не учитывать.

Если вертикальная деформация образца в момент разрушения $\varepsilon > 2\%$, то для любого момента испытания текущую площадь поперечного сечения образца A_f вычисляют по формуле

$$A_f = \frac{A}{1 - \varepsilon_f}, \quad (9.3)$$

где A — начальная площадь поперечного сечения образца, см²;

ε_f — текущее значение вертикальной деформации образца, д. е.

9.4 Результаты произведенных расчетов заносят в журнал (см. приложение А).

Приложение А
(рекомендуемое)

Журнал испытания грунта методом одноосного сжатия

Форма первой страницы журнала

Организация _____

Дата испытания « ____ » _____ г.

Объект (пункт) _____

Сооружение _____

Дата испытания _____

Наименование грунта _____

Особенности образца _____

Наименование установки _____

Начальная высота образца, мм _____

Начальный диаметр, мм _____

Начальная площадь поперечного сечения A , см² _____

Объем, см³ _____

Масса, г _____

Физические характеристики грунта

Плотность, г/см ³			Влажность W , д. е.	Коэффициент пористости e_0	Коэффициент водонасыщения S_r	Пределы пластичности		Число пластичности I_p	Показатель текучести I_L
Плотность естественного сложения ρ	Плотность сухого грунта ρ_d	Плотность частиц ρ_s				Влажность на границе текучести w_L , д. е.	Влажность на границе раскатывания w_p , д. е.		

Форма второй страницы журнала

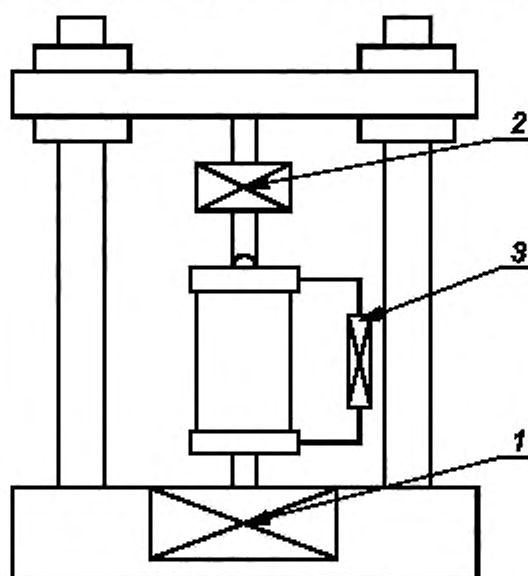
Журнал № 1

Номер образца _____

Дата испытания	Нагрузка F_r , кН	Перемещение h_r , мм	Деформация ϵ_r , д. е.	Поперечное сечение A_r , см ²	Напряжение σ_r , МПа	Сопротивление недренажному сдвигу c_{dr} , МПа	Примечание

Приложение Б
(справочное)

Принципиальная схема установки для испытания грунта на одноосное сжатие



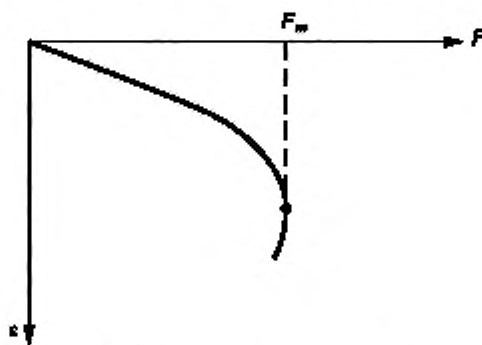
- 1 — механизм для вертикального нагружения образца; 2 — устройство для измерения вертикальной нагрузки на образец;
3 — устройство для измерения вертикальной деформации образца

Рисунок Б.1

Приложение В
(обязательное)

Определение максимальной нагрузки при разрушении

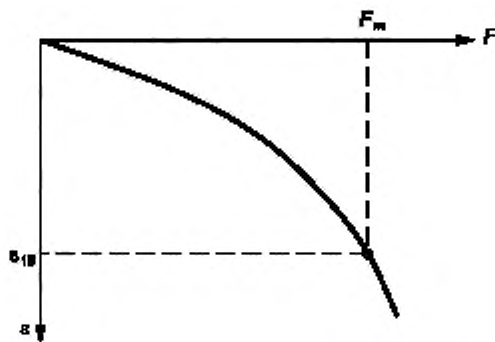
График зависимости деформации от приложенной нагрузки при выраженном разрушении $\varepsilon = f(F)$



F_m — максимальная нагрузка при разрушении; ε — относительная деформация; F — нагрузка

Рисунок В.1

График зависимости деформации от приложенной нагрузки при отсутствии видимых признаков разрушения $\varepsilon = f(F)$



F_m — максимальная нагрузка при разрушении; ε — относительная деформация; F — нагрузка; ε_{15} — деформация, соответствующая 15 % от вертикальной деформации образца

Рисунок В.2

Ключевые слова: лабораторные испытания, одноосное сжатие, сопротивление недренированному сдвигу

БЗ 11—2020/162

Редактор *Е.В. Зубарева*
Технические редакторы *В.Н. Прусакова, И.Е. Черепкова*
Корректор *Е.Р. Ароян*
Компьютерная верстка *Ю.В. Половой*

Сдано в набор 15.10.2020. Подписано в печать 13.11.2020. Формат 60 × 84¹/₈. Гарнитура Ариал.
Усл. печ. л. 1,40. Уч.-изд. л. 1,32.

Подготовлено на основе электронной версии, предоставленной разработчиком стандарта

ИД «Юриспруденция», 115419, Москва, ул. Орджоникидзе, 11.
www.jurisizdat.ru y-book@mail.ru

Создано в единичном исполнении во ФГУП «СТАНДАРТИНФОРМ»
для комплектования Федерального информационного фонда стандартов,
117418 Москва, Нахимовский пр-т, д. 31, к. 2.
www.gostinfo.ru info@gostinfo.ru