

---

МЕЖГОСУДАРСТВЕННЫЙ СОВЕТ ПО СТАНДАРТИЗАЦИИ, МЕТРОЛОГИИ И СЕРТИФИКАЦИИ  
(МГС)

INTERSTATE COUNCIL FOR STANDARDIZATION, METROLOGY AND CERTIFICATION  
(ISC)

---

МЕЖГОСУДАРСТВЕННЫЙ  
СТАНДАРТ

**ГОСТ**  
**21739—**  
**2019**

---

# ПИРОСКОПЫ

## Технические условия

Издание официальное



Москва  
Стандартинформ  
2019

## Предисловие

Цели, основные принципы и основной порядок проведения работ по межгосударственной стандартизации установлены в ГОСТ 1.0—2015 «Межгосударственная система стандартизации. Основные положения» и ГОСТ 1.2—2015 «Межгосударственная система стандартизации. Стандарты межгосударственные, правила и рекомендации по межгосударственной стандартизации. Правила разработки, принятия, обновления и отмены»

### Сведения о стандарте

1 РАЗРАБОТАН Обществом с ограниченной ответственностью «Научно-технический центр «Огнеупоры» (ООО «НТЦ «Огнеупоры»)

2 ВНЕСЕН Федеральным агентством по техническому регулированию и метрологии

3 ПРИНЯТ Межгосударственным советом по стандартизации, метрологии и сертификации (протокол от 29 марта 2019 г. № 117-П)

За принятие проголосовали:

Краткое наименование страны по МК (ИСО 3166) 004—97	Код страны по МК (ИСО 3166) 004—97	Сокращенное наименование национального органа по стандартизации
Беларусь	BY	Госстандарт Республики Беларусь
Киргизия	KG	Кыргызстандарт
Россия	RU	Росстандарт
Таджикистан	TJ	Таджикстандарт
Узбекистан	UZ	Узстандарт

4 Приказом Федерального агентства по техническому регулированию и метрологии от 13 июня 2019 г. № 302-ст межгосударственный стандарт ГОСТ 21739—2019 введен в действие в качестве национального стандарта Российской Федерации с 1 октября 2019 г.

5 ВЗАМЕН ГОСТ 21739—76

*Информация об изменениях к настоящему стандарту публикуется в ежегодном информационном указателе «Национальные стандарты», а текст изменений и поправок — в ежемесячном информационном указателе «Национальные стандарты». В случае пересмотра (замены) или отмены настоящего стандарта соответствующее уведомление будет опубликовано в ежемесячном информационном указателе «Национальные стандарты». Соответствующая информация, уведомление и тексты размещаются также в информационной системе общего пользования — на официальном сайте Федерального агентства по техническому регулированию и метрологии в сети Интернет ([www.gost.ru](http://www.gost.ru))*

© Стандартиформ, оформление, 2019



В Российской Федерации настоящий стандарт не может быть полностью или частично воспроизведен, тиражирован и распространен в качестве официального издания без разрешения Федерального агентства по техническому регулированию и метрологии

## Содержание

1 Область применения . . . . .	1
2 Нормативные ссылки . . . . .	1
3 Термины и определения . . . . .	2
4 Форма и размеры . . . . .	2
5 Технические требования . . . . .	3
6 Требования безопасности . . . . .	4
7 Правила приемки . . . . .	4
8 Методы испытаний . . . . .	4
9 Маркировка, упаковка, транспортирование и хранение . . . . .	6

**Поправка к ГОСТ 21739—2019 Пироскопы. Технические условия**

В каком месте	Напечатано	Должно быть		
Предисловие. Таблица согласования	—	Туркмения	ТМ	Главгосслужба «Туркменстандартлары»

(ИУС № 12 2021 г.)



**ПИРОСКОПЫ****Технические условия**

Pyrosopes.Specifications

Дата введения — 2019—10—01

**1 Область применения**

Настоящий стандарт распространяется на пироскопы большого и малого форматов, применяемые для контроля термообработки керамических и огнеупорных материалов и изделий при температурах 600 °С — 1560 °С и определения огнеупорности при температурах 1580 °С — 2000 °С.

**2 Нормативные ссылки**

В настоящем стандарте использованы нормативные ссылки на следующие межгосударственные стандарты:

ГОСТ 12.3.009—76 Система стандартов безопасности труда. Работы погрузочно-разгрузочные. Общие требования безопасности

ГОСТ 17.0.0.01—76 Система стандартов в области охраны природы и улучшения использования природных ресурсов. Основные положения

ГОСТ 17.2.3.02—2014 Правила установления допустимых выбросов загрязняющих веществ промышленными предприятиями

ГОСТ 2991—85 Ящики дощатые неразборные для грузов массой до 500 кг. Общие технические условия

ГОСТ 5959—80 Ящики из листовых древесных материалов неразборные для грузов массой до 200 кг. Общие технические условия

ГОСТ 9421—80 Картон тарный плоский клеенный. Технические условия

ГОСТ 10354—82 Пленка полиэтиленовая. Технические условия

ГОСТ 14192—96 Маркировка грузов

ГОСТ 15846—2002 Продукция, отправляемая в районы Крайнего Севера и приравненные к ним местности. Упаковка, маркировка, транспортирование и хранение

ГОСТ 17811—78 Мешки полиэтиленовые для химической продукции. Технические условия

ГОСТ 24597—81 Пакеты тарно-штучных грузов. Основные параметры и размеры

**П р и м е ч а н и е** — При пользовании настоящим стандартом целесообразно проверить действие ссылочных стандартов в информационной системе общего пользования — на официальном сайте Федерального агентства по техническому регулированию и метрологии в сети Интернет или по ежегодному информационному указателю «Национальные стандарты», который опубликован по состоянию на 1 января текущего года, и по выпускам ежемесячного информационного указателя «Национальные стандарты» за текущий год. Если ссылочный стандарт заменен (изменен), то при пользовании настоящим стандартом следует руководствоваться заменяющим (измененным) стандартом. Если ссылочный стандарт отменен без замены, то положение, в котором дана ссылка на него, применяется в части, не затрагивающей эту ссылку.

### 3 Термины и определения

В настоящем стандарте применены следующие термины с соответствующими определениями:

3.1 **пироскоп (пирометрический конус):** Усеченная треугольная пирамида установленных размеров, изготовленная из керамической массы и обладающая в заданных условиях нагрева свойством размягчаться и «падать» при определенной температуре, называемой температурой падения.

3.2 **«падение» пироскопа:** Дугообразное изгибание пироскопа в заданных условиях нагрева до момента, когда вершина пироскопа коснется горизонтальной плоскости подставки, на которой он установлен.

3.3 **температура падения (контрольная температура):** Температура, при которой вершина пироскопа касается поверхности подставки, при нагревании его с заданной скоростью при определенных условиях.

Примечание — Условное обозначение пироскопа с температурой падения 1350 °С: ПК 135 (ПК — пироскоп; 135 — температура падения пироскопа 1350 °С, уменьшенная в 10 раз).

### 4 Форма и размеры

4.1 Форма и размеры пироскопов большого и малого формата должны соответствовать указанным на рисунке 1 и в таблице 1.

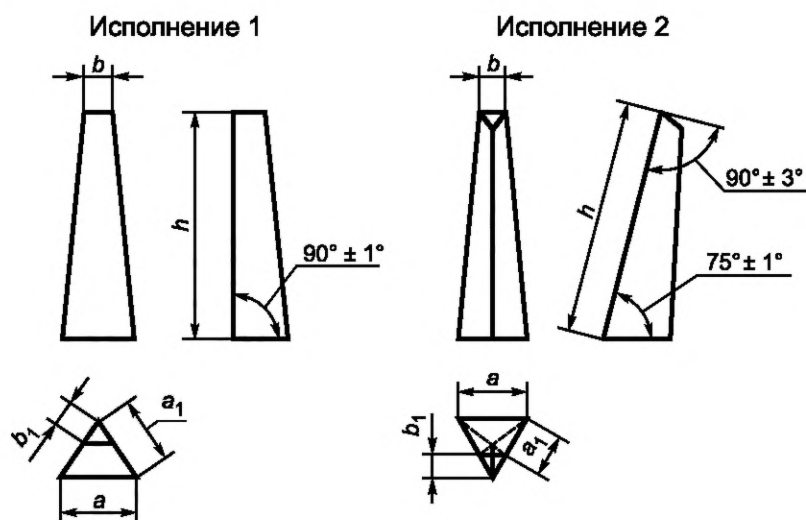


Рисунок 1

Таблица 1 — Размеры пироскопов

Наименование изделия	Исполнение	<i>h</i>	<i>a</i>	<i>a</i> <sub>1</sub>	<i>b</i>	<i>b</i> <sub>1</sub>	
		мм					
Пироскопы большого формата	1	I	58,0	17,5	17,0	6,5	6,3
		II	61,8	14,5	14,1	3,0	2,9
	2		63,0	18,0	14,5	5,5	4,4
Пироскопы малого формата	1		30,0	8,0	7,8	2,0	1,9
	2		31,5	9,0	7,3	2,8	2,2

Примечание — Пироскопы большого формата в исполнении 1 выпускают двух типоразмеров: I и II.

4.2 Предельные отклонения по размерам не должны превышать ± 5 % номинального их значения.

## 5 Технические требования

5.1 Номера пироскопов и соответствующие температуры падения приведены в таблице 2.

Таблица 2

Номер пироскопа	Температура падения пироскопа, °С	Номер пироскопа	Температура падения пироскопа, °С	Номер пироскопа	Температура падения пироскопа, °С
60	600	106	1060	152	1520
63	630	108	1080	154	1540
66	660	110	1100	156	1560
69	690	112	1120	158	1580
71	710	114	1140	161	1610
74	740	116	1160	163	1630
76	760	118	1180	165	1650
79	790	120	1200	167	1670
81	810	123	1230	169	1690
83	830	125	1250	171	1710
85	850	128	1280	173	1730
88	880	130	1300	175	1750
90	900	132	1320	177	1770
92	920	135	1350	179	1790
94	940	138	1380	182	1820
96	960	141	1410	185	1850
98	980	143	1430	188	1880
100	1000	146	1460	192	1920
102	1020	148	1480	196	1960
104	1040	150	1500	200	2000

5.2 Температуру падения пироскопа принимают равной указанной в таблице 2 при условии, что на вынутых из печи пироскопах отсутствуют потемнения от науглероживания и что нагрев пироскопов проводят по следующему режиму:

- подставку с пироскопом номеров 60—156 вводят в печное пространство при температуре не выше 300 °С, номеров 158—200 — не выше 1300 °С;

- подъем температуры проводят со скоростью 4—6 °С/мин (300 ± 60) °С/ч, а последние 300 °С перед предполагаемым падением — со скоростью 2—3 °С/мин (150 ± 25) °С/ч.

5.3 Отклонения от номинальных температур падения пироскопов номеров 60—177 не должны превышать ±10 °С, для номеров 179—200 — ±15 °С при соблюдении условий нагрева, указанных в 5.2.

5.4 Пироскопы большого и малого форматов должны быть высушены при температуре (110 ± 5) °С. Пироскопы малого формата номеров 158—200 должны быть обожжены при температуре 1100 °С или должны быть изготовлены так, чтобы при установке в печь при температуре 1300 °С они не разрушались. На ребрах пироскопов не должно быть трещин и посечек при визуальном осмотре.



## 6 Требования безопасности

6.1 Пироскопы являются пожаро- и взрывобезопасными.

6.2 Пироскопы не являются радиоактивными. Максимальное значение эффективной удельной активности природных радионуклидов в пироскопах не превышает 740 Бк/кг по документам, действующим на территории государства, принявшего стандарт<sup>1)</sup>.

6.3 При транспортировании, хранении и применении пироскопы не выделяют вредных и токсичных веществ.

6.4 При применении пироскопов следует соблюдать требования ГОСТ 17.0.0.01 и ГОСТ 17.2.3.02.

6.5 При погрузочно-разгрузочных работах следует соблюдать общие требования безопасности по ГОСТ 12.3.009.

## 7 Правила приемки

7.1 Пироскопы принимают партиями. Партия должна состоять из пироскопов одного номера, полученных из массы разового приготовления, оформленных одним документом о качестве, содержащим:

- товарный знак или наименование предприятия-изготовителя и товарный знак;
- номер партии;
- номер пироскопов;
- количество пироскопов, шт.;
- результаты испытаний;
- обозначение настоящего стандарта.

Объем партии должен быть не более 5000 шт.

7.2 Для проверки соответствия качества пироскопов требованиям настоящего стандарта от каждой партии пироскопов отбирают методом случайного отбора выборку в объеме 1,0 % партии, но не менее 6 шт. — при количестве пироскопов в партии до 400 шт., не менее 8 шт. — при количестве пироскопов в партии до 1000 шт., в объеме 0,5 % — при количестве пироскопов в партии свыше 1000 и до 5000 шт.

7.3 От отобранных на контроль пироскопов, проверенных по форме и размерам, отбирают не менее двух пироскопов для проверки соответствия температуры падения их номеру. Остальные пироскопы упаковывают в картонную коробку и хранят не менее одного года на случай возникновения разногласий в оценке качества.

7.4 При получении неудовлетворительных результатов испытаний хотя бы по одному из пироскопов проводят повторное испытание на удвоенной выборке, взятой от той же партии. Результаты повторных испытаний распространяются на всю партию.

## 8 Методы испытаний

8.1 Внешний вид пироскопов проверяют визуально.

8.2 Размеры пироскопов определяют измерительным инструментом с предельно допустимой погрешностью  $\pm 0,1$  мм.

8.3 Для испытания пироскопов применяют печи с воздушной средой с горизонтальным подом, обеспечивающие зону равномерного распределения температуры, достаточную для размещения подставки с пироскопом, и скорость подъема температуры в соответствии с 5.2.

Зону равномерного распределения температуры проверяют периодически при температуре не более чем на 200 °С ниже ожидаемой температуры испытаний. При этом скорость подъема температуры должна соответствовать указанной в 5.2.

Для проверки зоны равномерного распределения температуры применяют не менее четырех пироскопов одинакового номера из одной партии. Зону считают равномерной, если падение всех пироскопов произошло в период не более чем 2 мин.

Допускается проводить контроль зоны равномерного распределения температур другими способами, обеспечивающими необходимую точность определения температуры.

---

<sup>1)</sup> В Российской Федерации действуют СанПиН 2.6.1.2800—2010 «Гигиенические требования по ограничению облучения населения за счет природных источников ионизирующего излучения».

8.4 Температуру падения пироскопов определяют с помощью термоэлектрических преобразователей или пирометров излучения. При измерениях температуры 600 °С — 2000 °С основная погрешность комплекта «датчик — вторичный прибор» не должна превышать  $\pm 15$  °С.

Рабочий спай термоэлектрического преобразователя располагают над центром подставки между пироскопами на уровне середины их высоты. Пирометр излучения визируют на дно модели «черного тела», помещаемой между испытываемыми пироскопами.

8.5 Пироскопы при испытании устанавливают на подставки, которые могут быть сформованы любым способом из масс, не реагирующих с пироскопами во время их испытания. Подставки под пироскопы должны быть высушены или обожжены и иметь углубление размерами, обеспечивающими установку в них пироскопов. Размер подставки должен обеспечить установку на ней всех одновременно испытываемых пироскопов таким образом, чтобы при падении пироскопы не соприкасались.

8.6 На одну подставку устанавливают не менее четырех пироскопов: два испытываемых пироскопа и по одному пироскопу ближайших с испытываемым низшего и высшего номеров (рисунок 2).

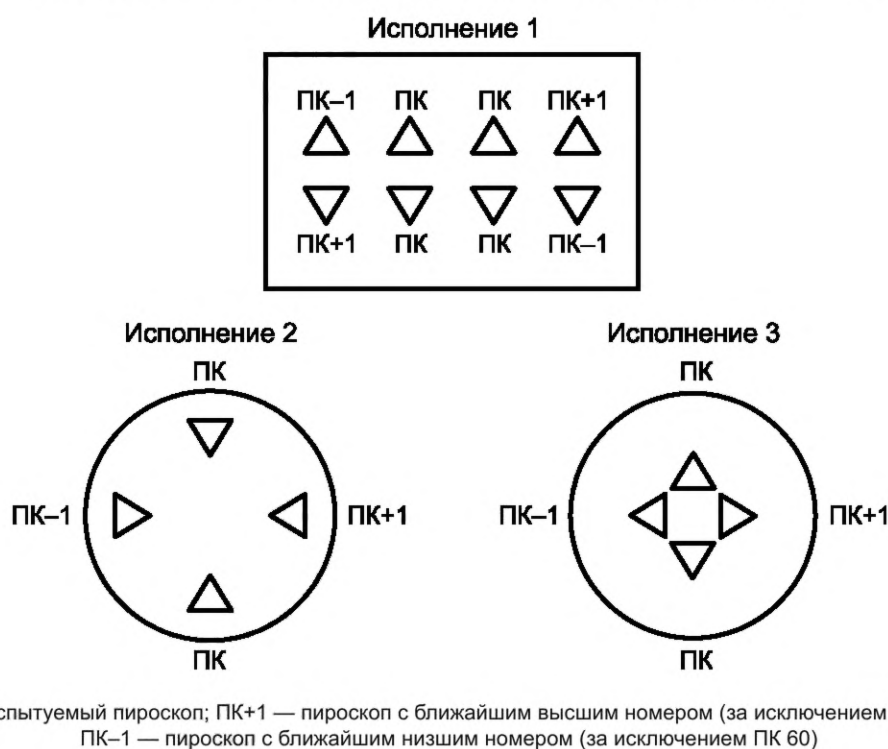


Рисунок 2

При установке на подставку пироскопы большого формата углубляют на 8 мм, малого формата — на 3 мм с наклоном по направлению короткого ребра. Угол наклона короткого ребра пироскопа по отношению к горизонтальной плоскости подставки должен быть  $82^\circ \pm 1^\circ$ , проверяемый с помощью шаблона, обеспечивающего заданную точность измерения. Пироскопы на подставке закрепляют при помощи мелкозернистого мертеля и вместе с подставкой высушивают при температуре  $(110 \pm 5)$  °С. Мертель не должен реагировать с подставкой и пироскопами во время испытания. Высушенную подставку с пироскопами помещают в печь в зону равномерного распределения температуры.

Подъем температуры проводят по режиму, предусмотренному 5.2. В процессе испытания регистрируют время и температуру не реже чем каждые 10 мин. По достижении температуры на 20 °С ниже, чем температура падения пироскопа с ближайшим низшим номером, данные измерений температуры записывают через каждые 2 мин.

8.7 Испытуемые пироскопы считают годными, если они коснутся своими вершинами плоскости подставки при температуре, соответствующей их номеру. Пироскопы должны падать, изгибаясь дугой по направлению короткого ребра. При оценке результатов недействительными считают сломанные пироскопы или отклонившиеся более чем на 20 °С от указанного направления. Не допускается применять пироскопы для испытания вторично, даже если они не деформировались при нагревании.

## 9 Маркировка, упаковка, транспортирование и хранение

9.1 Маркировку наносят на грань, противоположную ребру, перпендикулярному к основанию пирамиды, несмываемой краской или вдавливанием специального штампа. Высота расположения маркировки у пироскопов большого формата должна быть не менее 20 мм от основания, у пироскопов малого формата — не менее 7 мм. Маркировка пироскопов малого формата состоит только из номера пироскопа.

9.2 Пироскопы при упаковке укладывают рядами в картонные коробки по ГОСТ 9421, полипропиленовые контейнеры по технической документации или ящики из листовых древесных материалов по ГОСТ 5959, выложенные изнутри полиэтиленовой пленкой по ГОСТ 10354. Каждый ряд пироскопов пересыпают сухими опилками или другим материалом, обеспечивающим сохранность пироскопов. Коробки с пироскопами помещают в полиэтиленовые мешки по ГОСТ 17811, которые заклеивают.

При железнодорожных перевозках коробки с пироскопами, упакованные в полиэтиленовые мешки, укладывают в плотные дощатые ящики по ГОСТ 2991 типа I или II-2. Ящики обтягивают стальной лентой, скрепленной «в замок».

По требованию потребителя ящики с продукцией транспортируют в пакетированном виде. Формирование пакетов проводят в соответствии с правилами перевозки грузов, действующими на соответствующем виде транспорта, и ГОСТ 24597.

Транспортная маркировка — по ГОСТ 14192 с нанесением информационных надписей и манипуляционных знаков: «Хрупкое. Осторожно», «Беречь от влаги», «Верх» и с указанием следующих данных:

- а) наименование предприятия-изготовителя;
- б) номер пироскопа;
- в) количество пироскопов, шт.;
- г) номер партии;
- д) дата изготовления;
- е) обозначение настоящего стандарта.

9.3 Пироскопы следует хранить в крытых складских помещениях.

9.4 Пироскопы транспортируют любым видом транспорта в крытых транспортных средствах в соответствии с правилами перевозки грузов, действующими на соответствующем виде транспорта; допускается транспортирование в контейнерах.

9.5 Упаковка и транспортирование грузов, предназначенных для районов Крайнего Севера и приравненных к ним местностей, проводят по ГОСТ 15846.

---

УДК 536.522.2:006.354

МКС 81.080

Ключевые слова: пироскопы, температура падения пироскопа, пиromетрический конус, испытание пироскопов

---

**БЗ 4—2019/20**

Редактор *Н.В. Таланова*  
Технический редактор *И.Е. Черепкова*  
Корректор *М.И. Першина*  
Компьютерная верстка *Л.А. Круговой*

Сдано в набор 14.06.2019. Подписано в печать 28.06.2019. Формат 60×84<sup>1</sup>/<sub>8</sub>. Гарнитура Ариал.  
Усл. печ. л. 1,40. Уч.-изд. л. 1,12.

Подготовлено на основе электронной версии, предоставленной разработчиком стандарта

---

Создано в единичном исполнении во ФГУП «СТАНДАРТИНФОРМ» для комплектования Федерального информационного фонда стандартов, 117418 Москва, Нахимовский пр-т, д. 31, к. 2.  
[www.gostinfo.ru](http://www.gostinfo.ru) [info@gostinfo.ru](mailto:info@gostinfo.ru)

## Поправка к ГОСТ 21739—2019 Пироскопы. Технические условия

В каком месте	Напечатано	Должно быть		
Предисловие. Таблица согласования	—	Туркмения	ТМ	Главгосслужба «Туркменстандартлары»

(ИУС № 12 2021 г.)