
МЕЖГОСУДАРСТВЕННЫЙ СОВЕТ ПО СТАНДАРТИЗАЦИИ, МЕТРОЛОГИИ И СЕРТИФИКАЦИИ
(МГС)
INTERSTATE COUNCIL FOR STANDARDIZATION, METROLOGY AND CERTIFICATION
(ISC)

МЕЖГОСУДАРСТВЕННЫЙ
СТАНДАРТ

ГОСТ
EN 589—
2014

Топлива для двигателей внутреннего сгорания

ГАЗЫ УГЛЕВОДОРОДНЫЕ СЖИЖЕННЫЕ

Технические требования и методы испытаний

(EN 589:2008+A1:2012,
Automotive fuels — LPG — Requirements and test methods, IDT)

Издание официальное



Москва
Стандартинформ
2017

Предисловие

Цели, основные принципы и основной порядок проведения работ по межгосударственной стандартизации установлены в ГОСТ 1.0—2015 «Межгосударственная система стандартизации. Основные положения» и ГОСТ 1.2—2015 «Межгосударственная система стандартизации. Стандарты межгосударственные, правила и рекомендации по межгосударственной стандартизации. Правила разработки, принятия, обновления и отмены».

Сведения о стандарте

1 ПОДГОТОВЛЕН научно-производственным республиканским унитарным предприятием «Белорусский государственный институт стандартизации и сертификации» (БелГИСС)

2 ВНЕСЕН Государственным комитетом по стандартизации Республики Беларусь

3 ПРИНЯТ Межгосударственным советом по стандартизации, метрологии и сертификации по переписке (протокол от 22 декабря 2014 г. № 73-П)

За принятие проголосовали:

Краткое наименование страны по МК (ИСО 3166) 004—97	Код страны по МК (ИСО 3166) 004—97	Сокращенное наименование национального органа по стандартизации
Армения	AM	Минэкономики Республики Армения
Беларусь	BY	Госстандарт Республики Беларусь
Казахстан	KZ	Госстандарт Республики Казахстан
Киргизия	KG	Кыргызстандарт
Молдова	MD	Молдова-Стандарт
Россия	RU	Росстандарт
Таджикистан	TJ	Таджикстандарт

4 Приказом Федерального агентства по техническому регулированию и метрологии от 25 мая 2017 г. № 434-ст межгосударственный стандарт ГОСТ EN 589—2014 введен в действие в качестве национального стандарта Российской Федерации с 1 января 2018 г.

5 Настоящий стандарт идентичен европейскому стандарту EN 589:2008+A1:2012 «Автомобильные топлива. Сжиженный углеводородный газ (LPG). Требования и методы испытаний» («Automotive fuels — LPG — Requirements and test methods», IDT).

Европейский стандарт разработан техническим комитетом по стандартизации CEN/TC 19 «Газообразное и жидкое топливо, смазочные материалы и родственные продукты нефтяного, синтетического и биологического происхождения» Европейского комитета по стандартизации (CEN).

Наименование настоящего стандарта изменено по отношению к наименованию указанного европейского стандарта для приведения в соответствие с ГОСТ 1.5 (подраздел 3.6).

При применении настоящего стандарта рекомендуется использовать вместо ссылочных европейских стандартов соответствующие им межгосударственные стандарты, сведения о которых приведены в дополнительном приложении ДА

6 ВВЕДЕН ВПЕРВЫЕ

Информация об изменениях к настоящему стандарту публикуется в ежегодном информационном указателе «Национальные стандарты», а текст изменений и поправок — в ежемесячном информационном указателе «Национальные стандарты». В случае пересмотра (замены) или отмены настоящего стандарта соответствующее уведомление будет опубликовано в ежемесячном информационном указателе «Национальные стандарты». Соответствующая информация, уведомление и тексты размещаются также в информационной системе общего пользования — на официальном сайте Федерального агентства по техническому регулированию и метрологии в сети Интернет (www.gost.ru)

© Стандартиформ, 2017

В Российской Федерации настоящий стандарт не может быть полностью или частично воспроизведен, тиражирован и распространен в качестве официального издания без разрешения Федерального агентства по техническому регулированию и метрологии

Топлива для двигателей внутреннего сгорания

ГАЗЫ УГЛЕВОДОРОДНЫЕ СЖИЖЕННЫЕ

Технические требования и методы испытаний

Fuels for internal combustion engines. Liquefied petroleum gases. Technical requirements and test methods

Дата введения — 2018—01—01

1 Область применения

Настоящий стандарт устанавливает технические требования и методы испытаний сжиженных углеводородных газов для автомобильного транспорта. Стандарт распространяется на сжиженные углеводородные газы, применяемые в качестве топлива для двигателей внутреннего сгорания, предназначенных для работы на данном топливе.

П р и м е ч а н и е— В настоящем стандарте единицу измерения % (V/V) применяют для обозначения объемной доли.

Предупреждение — При обращении со сжиженными углеводородными газами существует риск их воспламенения и взрыва, а также опасность для здоровья людей при вдыхании углеводородных газов в большом количестве.

Сжиженные углеводородные газы являются легколетучей углеводородной жидкостью, хранящейся обычно под давлением. При снятии давления выделяется большое количество газов, которые образуют с воздухом воспламеняющиеся смеси при концентрации газов от 2 % (V/V) до 10 % (V/V). Настоящий стандарт устанавливает требования к отбору проб, обращению со сжиженными углеводородными газами и методам их испытаний. Все операции следует проводить вдали от источников возгорания, например открытого пламени, незащищенного электрического оборудования и источников электростатической опасности. Испытания по возможности должны проводиться при работающей вытяжной системе во взрывозащищенном исполнении.

Сжиженные углеводородные газы в жидком виде могут вызывать обморожение кожи. При возможном контакте сжиженных углеводородных газов с кожей необходимо надевать защитную одежду, например перчатки и защитные очки.

Следует избегать вдыхания паров сжиженных углеводородных газов. При проведении одного из испытаний, предусмотренных настоящим стандартом, оператор вдыхает смесь воздуха и паров сжиженных углеводородных газов. При выполнении данного испытания следует уделить особое внимание предупреждению, приведенному в А.1, в котором приведен соответствующий метод).

2 Нормативные ссылки

Для применения настоящего стандарта необходимы следующие ссылочные стандарты. Для недатированных ссылок применяют последнее издание ссылочного стандарта (включая все его изменения).

EN, 15469:2007 Petroleum products — Test method for free water in liquefied petroleum gas by visual inspection (Нефтепродукты. Визуальный метод определения свободной воды в сжиженных углеводородных газах)

EN 15470:2007 Liquefied petroleum gases — Determination of dissolved residues — High temperature gas chromatographic method (Газы углеводородные сжиженные. Определение жидкого остатка. Метод высокотемпературной газовой хроматографии)

EN 15471:2007 Liquefied petroleum gases — Determination of dissolved residues — High temperature gravimetric method (Газы углеводородные сжиженные. Определение жидкого остатка. Метод высокотемпературной гравиметрии)

EN ISO 4256:1998 Liquefied petroleum gases — Determination of gauge vapour pressure — LPG method (Газы углеводородные сжиженные. Определение манометрического давления паров. Метод сжиженных газов)

EN ISO 4257:2001 Liquefied petroleum gases — Method of sampling (Газы углеводородные сжиженные. Метод отбора проб)

EN ISO 4259:2006 Petroleum products — Determination and application of precision data in relation to methods of test (Нефтепродукты. Определение и применение показателей прецизионности методов испытаний)

EN ISO 6251:1998 Liquefied petroleum gases — Corrosiveness to copper — Copper strip test (Газы углеводородные сжиженные. Коррозионное воздействие на медь. Испытание с применением медной пластинки)

EN ISO 8819:1995 Liquefied petroleum gases — Detection of hydrogen sulfide — Lead acetate method (Газы углеводородные сжиженные. Обнаружение сероводорода. Метод с применением ацетата свинца)

EN ISO 8973:1999 Liquefied petroleum gases — Calculation method for density and vapour pressure (Газы углеводородные сжиженные. Расчет плотности и давления насыщенных паров)

EN 27941:1993 Commercial propane and butane — Analysis by gas chromatography (Пропан и бутан технические. Газохроматографический анализ)

ASTM D3246-11 Standard test method for sulfur in petroleum gas by oxidative microcoulometry (Стандартный метод определения серы в углеводородном газе окислительной микрокулометрией)

ASTM D6667-10 Standard test method for determination of total volatile sulfur in gaseous hydrocarbons and liquefied petroleum gases by ultraviolet fluorescence (Стандартный метод определения общей летучей серы в углеводородных газах и сжиженных углеводородных газах ультрафиолетовой флуоресценцией)

3 Термины и определения

В настоящем стандарте применяют следующий термин с соответствующим определением:

3.1 сжиженный углеводородный газ (liquefied petroleum gas): Углеводородный газ, который может храниться и/или транспортироваться в жидкой фазе при умеренном давлении и температуре окружающей среды, состоящий преимущественно из пропана и бутанов с незначительным содержанием пропена, бутенов и пентанов/пентенов.

4 Отбор проб

Пробы сжиженных углеводородных газов отбирают в соответствии с EN ISO 4257 и (или) в соответствии с требованиями национальных стандартов, устанавливающих правила отбора проб сжиженных углеводородных газов. Национальные требования должны быть подробно изложены, или на них должна быть дана ссылка в национальном приложении к настоящему стандарту.

В связи с чувствительностью отдельных методов испытаний, приведенных в настоящем стандарте, необходимо обеспечить выполнение требований, предъявляемых к сосудам для отбора проб в стандарте на метод испытания.

Примечание 1 — С целью исключения потерь в результате испарения сжиженных углеводородных газов важно точно выполнять процедуру отбора проб.

Примечание 2 — Для получения представительной пробы перед отбором пробы сжиженных углеводородных газов из выпускного патрубка следует прокачать или рециркулировать не менее 20 л продукта.

5 Маркировка газозаправочных станций

Информация, указываемая в маркировке автомобильных газозаправочных станций, а также размеры информационных табличек (знаков) должны соответствовать национальным стандартам или нормативам, устанавливающим требования к маркировке станций, предназначенных для заправки автомобильного транспорта сжиженными углеводородными газами.

Данные требования должны быть подробно изложены, или на них должна быть дана ссылка в национальном приложении к настоящему стандарту.

6 Технические требования и методы испытаний

6.1 Общие положения

Сжиженные углеводородные газы и методы их испытаний должны соответствовать требованиям, приведенным в таблице 1.

Для обеспечения возможности регламентации на национальном уровне сезонных ограничений в зависимости от минимального избыточного давления насыщенных паров установлено пять сортов сжиженных углеводородных газов: А, В, С, D и E. Каждая страна должна установить в национальном приложении к настоящему стандарту, какие из сортов должны применяться для обеспечения минимального давления насыщенных паров 150 кПа в течение всего года, и указать сезонные сроки, в течение которых должны применяться выбранные сорта.

Т а б л и ц а 1 — Технические требования и методы испытаний

Наименование показателя	Единица измерения	Значение показателя		Метод испытания ^{a)}
		мин.	макс.	
Октановое число по моторному методу (MON)		89,0		Приложение В
Молярная доля диенов (включая 1,3-бутадиен)	%		0,5	EN 27941
Содержание сероводорода		Отсутствие		EN ISO 8819
Общее содержание серы ^{b)} (после одорирования)	мг/кг		50	EN 24260 ASTM D 3246 ASTM D 6667
Коррозия медной пластинки (1 ч при 40 °С)	Класс по шкале	Класс 1		EN ISO 6251
Остаток после выпаривания	мг/кг		60	EN 15470 EN 15471
Давление насыщенных паров, избыточное, при 40 °С ^{c)}	кПа		1550	EN ISO 4256 EN ISO 8973 и приложение С
Давление насыщенных паров, избыточное, не менее 150 кПа при температуре ^{d)} , ^{e)} . - сорт А - сорт В - сорт С - сорт D - сорт E	°С		Минус 10 Минус 5 0 Плюс 10 Плюс 20	EN ISO 8973 и приложение С
Содержание свободной воды ^{f)}		Выдерживает испытание		EN 15469
Запах		Неприятный и характерный при концентрации в воздухе 20 % от нижнего предела воспламеняемости		См. 6.3 и приложение А

^{a)} См. также 6.5.1.
^{b)} См. также 6.5.2.
^{c)} См. также 6.5.3.
^{d)} EN ISO 8973 следует применять вместе с приложением С при указанных температурах. Для целей повседневного внутреннего контроля качества можно также использовать значения, приведенные в приложении D.
^{e)} См. также 6.1.
^{f)} См. также 6.2.

6.2 Содержание воды

При визуальном контроле автомобильные сжиженные углеводородные газы при 0 °С и избыточном давлении насыщенных паров не должны содержать воду.

П р и м е ч а н и е—Для смесей углеводородов, обогащенных пропаном и содержащих не менее 60 % пропана, выдерживание испытания по [2] равносильно выполнению данного требования.

Для улучшения эксплуатационных свойств сжиженных углеводородных газов допускается добавлять метанол в количестве до 2000 мг/кг. Добавление других антифризов не допускается.

6.3 Запах

При проведении испытания в соответствии с приложением А газ должен обладать характерным запахом (т. е. отчетливым и неприятным), обнаруживаемым при концентрации в воздухе, равной 20 % от нижнего предела воспламеняемости.

П р и м е ч а н и е — Понятие «неприятный» является субъективным. Запах газа должен настораживать пользователя и побуждать его к поиску утечки.

6.4 Плотность

В случае необходимости плотность рекомендуется определять в соответствии с [3] или EN ISO 8973.

6.5 Прецизионность методов и спорные ситуации

6.5.1 Все методы испытаний, на которые даны ссылки в настоящем стандарте, содержат показатели прецизионности. При возникновении разногласий для их разрешения и интерпретации результатов испытаний на основании показателей прецизионности методов следует руководствоваться EN ISO 4259.

6.5.2 В качестве арбитражного метода при определении общего содержания серы следует применять ASTM D 6667.

6.5.3 В качестве арбитражного метода при определении давления насыщенных паров следует применять EN ISO 4256.

**Приложение А
(обязательное)**

Метод определения запаха сжиженных углеводородных газов

А.1 Введение

В настоящем приложении установлен метод оценки запаха товарных сжиженных углеводородных газов, обусловленного присутствием ненасыщенных углеводородов или появляющегося в результате одорирования.

Предупреждение — Для уменьшения воздействия сжиженных углеводородных газов на персонал, выполняющий определение запаха, испытание рекомендуется проводить только при соответствии сжиженных углеводородных газов остальным требованиям, приведенным в таблице 1. При проведении испытания оператор вдыхает смесь паров сжиженных углеводородных газов и воздуха. Существует риск превышения предельных значений кратковременного и продолжительного (средневзвешенного за 8 ч (TWA)) воздействия на рабочем месте для веществ, содержащихся в сжиженных углеводородных газах. Оператор должен быть ознакомлен с соответствующими инструкциями по технике безопасности и охране труда, чтобы не допустить воздействия, превышающего установленные нормы, при отборе проб, обращении со сжиженными углеводородными газами и их испытании.

Если испытуемые сжиженные углеводородные газы соответствуют требованиям, установленным в таблице 1, то воздействие на оператора вдыхаемой им смеси сжиженных углеводородных газов с воздухом обычно находится в допустимых пределах при условии, что количество вдыханий длительностью 10 с во время каждого испытания не превышает трех раз и при 8-часовом рабочем дне в течение часа проводится не более двух испытаний. Данное условие касается воздействия на оператора только при оценке запаха сжиженных углеводородных газов. Следует также учитывать другие возможные воздействия для оценки общего воздействия сжиженных углеводородных газов.

А.2 Сущность метода

Пробу сжиженного углеводородного газа полностью испаряют и разбавляют очищенным воздухом так, чтобы смесь содержала газ в концентрации, составляющей 20 % от нижнего предела его воспламеняемости в воздухе. Запах газообразной смеси должны оценивать не менее трех операторов.

П р и м е ч а н и е — В качестве нижних пределов воспламеняемости в воздухе могут использоваться следующие значения:

- для бутана — 1,9 % (V/V);
- для пропана — 2,4 % (V/V).

А.3 Материалы

Активированный древесный уголь с размером частиц от 1,18 до 1,70 мм для очистки воздуха.

А.4 Аппаратура

Аппаратура схематически показана на рисунке А.1 и состоит из частей, описанных в А.4.1—А.4.5.

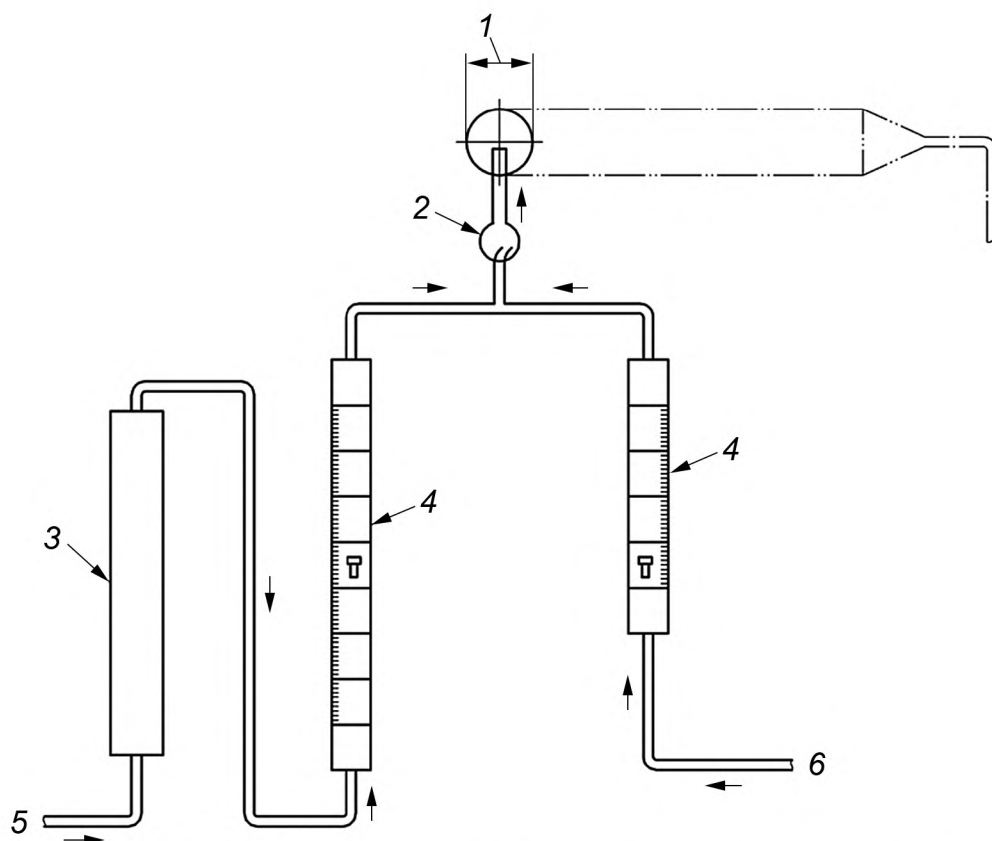
А.4.1 **Колонка для очистки воздуха**, представляющая собой сушильную колонку вместимостью 200 мл.

А.4.2 **Расходомер воздуха поплавкового типа** с диапазоном измерения 5—15 л/мин.

А.4.3 **Расходомер газа поплавкового типа** с диапазоном измерения 5—150 мл/мин.

А.4.4 **Колба для смешения** диаметром 30 мм с выпускным отверстием диаметром 4 мм.

А.4.5 **Стеклоанальная воронка** диаметром 75 мм.



1 — стеклянная воронка диаметром 75 мм; 2 — колба для смешения; 3 — колонка для очистки воздуха; 4 — расходомеры;
5 — воздух; 6 — одорированный газ

Рисунок 1 — Аппаратура для определения запаха сжиженных углеводородных газов

A.5 Проведение испытания

Воздух пропускают через колонку для очистки воздуха (А.4.1) с заданной скоростью, измеряемой расходомером воздуха (А.4.2). Расход воздуха должен составлять не более 8,5 л/мин для пропана и не более 10,5 л/мин для бутана.

Осторожно вдыхают воздух внутри обода воронки (А.4.5), проверяют его на отсутствие запаха.

Испытуемый газ пропускают через расходомер газа (А.4.3) со скоростью 40 мл/мин. Оценивать запах газовой смеси должны не менее трех операторов.

A.6 Запись результатов

Если все операторы, оценивающие запах, признают наличие характерного и неприятного запаха, партию, представительная проба которой испытывалась, считают соответствующей требованиям настоящего стандарта.

**Приложение В
(обязательное)**

**Расчет октанового числа по моторному методу (MON) с использованием данных анализа
компонентного состава сжиженных углеводородных газов**

В.1 Введение

В настоящем приложении приведен метод расчета октанового числа (моторный метод) сжиженных углеводородных газов с использованием данных анализа их компонентного состава.

В.2 Сущность метода

Состав пробы сжиженных углеводородных газов определяют газовой хроматографией. Октановое число пробы рассчитывают по октановым числам компонентов, входящих в состав сжиженных углеводородных газов, с учетом их концентрации, определенной при анализе.

В.3 Определение

Определяют концентрацию каждого компонента сжиженных углеводородных газов в пробе по методу, установленному в EN 27941, если его содержание превышает 0,1 молярного процента.

В.4 Расчет и обработка результатов

В.4.1 Рассчитывают парциальное октановое число для каждого компонента сжиженных углеводородных газов следующим образом:

$$\text{Парциальное октановое число} = M \times C, \quad (\text{В.1})$$

где M — октановое число (по моторному методу) конкретного компонента (см. таблицу В.1), выраженное в единицах измерения, соответствующих единицам измерения C ;

C — концентрация конкретного компонента в смеси, в молярных, массовых или объемных процентах.

П р и м е ч а н и е — Значения октанового числа (по моторному методу), приведенные в таблице В.1, являются эмпирическими значениями, которые следует использовать только в методе расчета, приведенном в настоящем приложении.

В случае разногласий для расчета следует использовать концентрацию в молярных процентах.

В.4.2 Суммируют парциальные октановые числа всех компонентов сжиженных углеводородных газов и округляют результат с точностью до 0,1.

В.5 Запись результата

Результат по В.4.2 записывают как октановое число (по моторному методу) пробы сжиженных углеводородных газов.

Т а б л и ц а В.1 — Октановые числа компонентов для определения октанового числа сжиженных углеводородных газов по моторному методу

Компонент	Октановое число по моторному методу M		
	молярное	массовое	объемное
Пропан (+C2)	95,4	95,9	95,6
Пропен	83,9	82,9	83,1
Бутан (+C5)	89,0	88,9	88,9
2-метилпропан (изобутан)	97,2	97,1	97,1
Бутены	75,8	76,8	75,7

Приложение С
(обязательное)

Абсолютное давление насыщенных паров компонентов сжиженных углеводородных газов

В настоящем приложении приведены значения абсолютного давления насыщенных паров компонентов для расчета абсолютного давления паров сжиженных углеводородных газов. Для расчета применяют метод, приведенный в EN ISO 8973¹⁾.

Т а б л и ц а С.1 — Абсолютное давление насыщенных паров компонентов сжиженных углеводородных газов

Компонент	Абсолютное давление насыщенных паров компонентов сжиженных углеводородных газов, кПа, при температуре, °С					
	–10	–5	0	10	20	40
Метан	21 334	22 742	24 211	27 333	30 707	38 230
Этан	1873	2128	2407	3040	3781	5613
Этен	3348	3737	4159	5101	6184	8805
Пропан	346	405	472	630	826	1353
Пропен	437	510	591	785	1024	1661
Бутан	71,26	86,64	104,5	149,2	207,6	376,9
Изобутан	109,9	132,3	158,1	221,4	302,7	531
1-Бутен	87,91	106,8	128,8	183,4	254,4	457
Изобутен	90,17	109,5	131,9	187,6	259,9	466
Цис-2-бутен	59,63	73,11	88,94	126,7	181,5	336,5
Транс-2-бутен	67,13	81,90	99,16	142,3	199,1	364,8
1,2-бутадиен	43,65	54,08	66,49	98,26	141,3	272,2
1,3-бутадиен	81,55	99,45	120,3	172,2	240,2	436
Пентан	15,23	19,41	24,48	37,85	56,53	115,5
Изопентан	21,98	27,68	34,52	52,25	76,57	151,3
1-Пентен	19,75	25,00	31,33	47,85	70,67	141,5

¹⁾ Абсолютное давление насыщенных паров компонентов сжиженных углеводородных газов, указанное в таблице, было рассчитано с использованием так называемого коэффициента Антуана [4].

Приложение D
(справочное)

Избыточное давление насыщенных паров при 40 °С

Т а б л и ц а D.1 — Предельные значения избыточного давления насыщенных паров при 40 °С

Сорт	Минимальное значение ^{a)} , кПа	Соответствует давлению 150 кПа при температуре, °С
A	950	Минус 10
B	800	Минус 5
C	700	0
D	500	Плюс 10
E	275	Плюс 20

^{a)} Давление насыщенных паров рассчитано с использованием значений, приведенных в EN ISO 8973, и может применяться только для повседневного текущего контроля качества.

**Приложение ДА
(справочное)**

**Сведения о соответствии ссылочных европейских стандартов
межгосударственным стандартам**

Т а б л и ц а ДА.1

Обозначение ссылочного европейского стандарта	Степень соответствия	Обозначение и наименование межгосударственного стандарта
EN ISO 4256:1998	IDT	ГОСТ ISO 4256—2013 «Газы углеводородные сжиженные. Определение манометрического давления паров. Метод СУГ»
EN ISO 4257:2001	IDT	ГОСТ ISO 4257—2013 «Газы углеводородные сжиженные. Метод отбора проб»
EN ISO 6251:1998	IDT	ГОСТ ISO 6251—2013 «Газы углеводородные сжиженные. Коррозионное воздействие на медь. Испытание с применением медной пластинки»
EN ISO 8819:1995	IDT	ГОСТ ISO 8819—2013 «Газы углеводородные сжиженные. Обнаружение сероводорода. Метод с применением ацетата свинца»
EN ISO 8973:1999	IDT	ГОСТ ISO 8973—2013 «Газы углеводородные сжиженные. Расчет плотности и давления насыщенных паров»
<p>П р и м е ч а н и е — В настоящей таблице использовано следующее условное обозначение степени соответствия стандартов: - IDT — идентичные стандарты.</p>		

Библиография

- [1] EN ISO 13757:1996 Liquefied petroleum gases — Determination of oily residues — High-temperature method (ISO 13757:1996)
(Газы углеводородные сжиженные. Определение содержания маслянистых остатков. Высокотемпературный метод)
- [2] EN ISO 13758:1996 Liquefied petroleum gases — Assessment of the dryness of propane — Valve freeze method (ISO 13758:1996)
(Газы углеводородные сжиженные. Оценка сухости пропана. Метод замораживания клапана)
- [3] EN ISO 3993:1995 Liquefied petroleum gas and light hydrocarbons — Determination of density or relative density — Pressure hydrometer method (ISO 3993:1984)
(Газы углеводородные сжиженные и легкие углеводороды. Определение плотности или относительной плотности. Метод с применением ареометра под давлением)
- [4] The Properties of gases and liquids, Reid R. C., Pausnitz J. M. and Snerwood T. K., 3rd Ed., 1977, McGraw-Hill, New York
(Свойства газов и жидкостей)

Ключевые слова: газы углеводородные сжиженные, двигатели внутреннего сгорания, требования технические, методы испытаний

БЗ 7—2017/121

Редактор *К.В. Дудко*
Технический редактор *В.Н. Прусакова*
Корректор *О.В. Лазарева*
Компьютерная верстка *А.Н. Золотаревой*

Сдано в набор 31.05.2017. Подписано в печать 08.06.2017. Формат 60×84 $\frac{1}{8}$. Гарнитура Ариал.
Усл. печ. л. 1,86. Уч.-изд. л. 1,68. Тираж 28 экз. Зак. 951.
Подготовлено на основе электронной версии, предоставленной разработчиком стандарта

Издано и отпечатано во ФГУП «СТАНДАРТИНФОРМ», 123995 Москва, Гранатный пер., 4.
www.gostinfo.ru info@gostinfo.ru