
МЕЖГОСУДАРСТВЕННЫЙ СОВЕТ ПО СТАНДАРТИЗАЦИИ, МЕТРОЛОГИИ И СЕРТИФИКАЦИИ
(МГС)
INTERSTATE COUNCIL FOR STANDARDIZATION, METROLOGY AND CERTIFICATION
(ISC)

МЕЖГОСУДАРСТВЕННЫЙ
СТАНДАРТ

ГОСТ
ISO 284—
2017

ЛЕНТЫ КОНВЕЙЕРНЫЕ

Требование к электропроводности и метод определения

(ISO 284:2012, Conveyor belts — Electrical conductivity —
Specification and test method, IDT)

Издание официальное



Москва
Стандартинформ
2018

Предисловие

Цели, основные принципы и основной порядок проведения работ по межгосударственной стандартизации установлены в ГОСТ 1.0—2015 «Межгосударственная система стандартизации. Основные положения» и ГОСТ 1.2—2015 «Межгосударственная система стандартизации. Стандарты межгосударственные, правила и рекомендации по межгосударственной стандартизации. Правила разработки, принятия, обновления и отмены»

Сведения о стандарте

1 ПОДГОТОВЛЕН Федеральным государственным унитарным предприятием «Всероссийский научно-исследовательский институт стандартизации материалов и технологий» (ФГУП «ВНИИ СМТ»), Техническим комитетом по стандартизации ТК 160 «Продукция нефтехимического комплекса» на основе собственного перевода на русский язык англоязычной версии международного стандарта, указанного в пункте 5

2 ВНЕСЕН Федеральным агентством по техническому регулированию и метрологии

3 ПРИНЯТ Межгосударственным советом по стандартизации, метрологии и сертификации (протокол от 30 ноября 2017 г. № 52)

За принятие проголосовали:

Краткое наименование страны по МК (ИСО 3166) 004—97	Код страны по МК (ИСО 3166) 004—97	Сокращенное наименование национального органа по стандартизации
Беларусь	BY	Госстандарт Республики Беларусь
Казахстан	KZ	Госстандарт Республики Казахстан
Киргизия	KG	Кыргызстандарт
Россия	RU	Росстандарт
Таджикистан	TJ	Таджикстандарт
Узбекистан	UZ	Узстандарт
Украина	UA	Минэкономразвития Украины

4 Приказом Федерального агентства по техническому регулированию и метрологии от 20 февраля 2018 г. № 82-ст межгосударственный стандарт ГОСТ ISO 284—2017 введен в действие в качестве национального стандарта Российской Федерации с 1 января 2020 г.

5 Настоящий стандарт идентичен международному стандарту ISO 284:2012 «Конвейерные ленты. Электропроводность. Спецификация и метод испытания» («Conveyor belts — Electrical conductivity — Specification and test method», IDT).

Международный стандарт разработан подкомитетом SC 3 «Конвейерные ленты» Технического комитета по стандартизации ISO/TC 41 «Шкивы и ремни (в том числе клиновые)» Международной организации по стандартизации ISO.

Наименование настоящего стандарта изменено относительно наименования указанного международного стандарта для приведения в соответствие с ГОСТ 1.5 (подраздел 3.6).

При применении настоящего стандарта рекомендуется использовать вместо ссылочного международного стандарта соответствующий ему межгосударственный стандарт, сведения о котором приведены в дополнительном приложении ДА

6 ВВЕДЕН ВПЕРВЫЕ

Информация об изменениях к настоящему стандарту публикуется в ежегодном информационном указателе «Национальные стандарты», а текст изменений и поправок — в ежемесячном информационном указателе «Национальные стандарты». В случае пересмотра (замены) или отмены настоящего стандарта соответствующее уведомление будет опубликовано в ежемесячном информационном указателе «Национальные стандарты». Соответствующая информация, уведомление и тексты размещаются также в информационной системе общего пользования — на официальном сайте Федерального агентства по техническому регулированию и метрологии в сети Интернет (www.gost.ru)

В Российской Федерации настоящий стандарт не может быть полностью или частично воспроизведен, тиражирован и распространен в качестве официального издания без разрешения Федерального агентства по техническому регулированию и метрологии

Содержание

1 Область применения	1
2 Нормативные ссылки	1
3 Требование	1
4 Метод определения	1
Приложение А (справочное) Изменение электрического сопротивления в зависимости от температуры и влажности	4
Приложение ДА (справочное) Сведения о соответствии ссылочных международных стандартов межгосударственным стандартам	5
Библиография	6

ЛЕНТЫ КОНВЕЙЕРНЫЕ**Требование к электропроводности и метод определения**Conveyor belts. Requirement for electrical conductivity and method of determination

Дата введения — 2020—01—01

1 Область применения

Настоящий стандарт устанавливает требование к максимальному электрическому сопротивлению конвейерной ленты и метод его определения.

Метод используют для определения проводимости ленты, позволяющей избежать возможного накопления статического электрического заряда при эксплуатации.

Настоящий стандарт не распространяется на легкие конвейерные ленты по стандарту [1], электростатические свойства которых определяют по стандарту [2].

2 Нормативные ссылки

В настоящем стандарте использована нормативная ссылка на следующий международный стандарт:

ISO 18573, Conveyor belts — Test atmospheres and conditioning periods (Конвейерные ленты. Испытательные атмосферы и периоды кондиционирования)

3 Требование

При испытании в соответствии с методом, изложенным в разделе 4, электрическое сопротивление конвейерной ленты не должно превышать $3 \cdot 10^8$ Ом (300 МОм). Для специальных областей применения могут быть установлены более низкие значения.

4 Метод определения**4.1 Сущность метода**

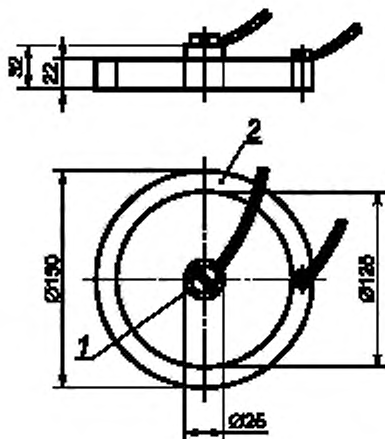
С помощью электродов пропускают электрический ток заданного напряжения через подготовленный образец ленты.

4.2 Материалы и аппаратура

4.2.1 Лист изоляционного материала размерами немного больше испытываемого образца.

4.2.2 Два цилиндрических коаксиальных латунных электрода, основание одного из них в форме круга, другого — в форме кольца.

Размеры и массы электродов приведены на рисунке 1. Основания электродов должны быть плоскими и полированными. К каждому электроду должен быть подсоединен гибкий изолированный провод.



1 — электрод массой не менее 115 г; 2 — электрод массой не менее 900 г

Рисунок 1 — Электроды

4.2.3 Омметр (прибор измерения сопротивления) диапазоном измерения до 10^{10} Ом и точностью до $\pm 5\%$.

4.2.4 Источник постоянного тока с регулируемым напряжением до 1000 В, не допускающий силы тока более 10 мА или не вызывающий рассеивания мощности более 1 Вт в испытуемом образце.

Источником тока может быть аккумулятор или источник стабилизированного выпрямленного переменного тока.

4.2.5 Контактное вещество (для обеспечения хорошего контакта между электродами и испытуемым образцом), имеющее удельное поверхностное электрическое сопротивление не более 10^4 Ом.

Состав подходящего контактного вещества (геля) приведен в таблице 1.

Таблица 1 — Состав подходящего контактного вещества

Компонент	Содержание, мг/г
Безводный полиэтиленгликоль (молекулярная масса 600)	800
Вода	200
Хлорид калия	10
Мягкое мыло (фармацевтического качества)	1

4.3 Образцы для испытаний

4.3.1 Размеры

Из полной толщины ленты вырезают образец для испытаний в форме квадрата с длиной стороны не менее 300 мм.

4.3.2 Количество

Испытывают один образец. Если в соответствии со спецификацией требуется два или более образцов для испытаний, но не указано, как они должны быть выбраны, следует обратиться к [3].

4.3.3 Очистка поверхностей для испытания

При необходимости очищают обе поверхности образца для испытаний, натирая фуллеровой землей (гидратом алюмосиликата магния), например с помощью чистой ткани. После очистки от всех следов порошка протирают поверхности чистой тканью, смоченной дистиллированной водой, а затем сухой чистой тканью.

4.4 Атмосфера для кондиционирования и испытания

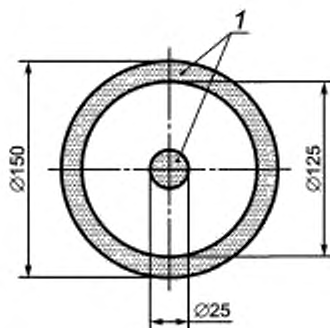
Перед испытанием выдерживают образец в лаборатории не менее 2 ч в одной из стандартных атмосфер по ISO 18573. Испытания проводят в этой же атмосфере (см. приложение А). Предпочтительно использовать атмосферу с температурой (23 ± 2) °С и относительной влажностью $(50 \pm 5)\%$.

4.5 Проведение испытаний

4.5.1 Проверяют атмосферу в лаборатории.

4.5.2 На одну из поверхностей образца наносят контактное вещество (4.2.5) на две области, как показано на рисунке 2. С особой тщательностью соблюдают размеры областей, но их концентричность не критична. Если поверхность образца для испытаний плоская, контактный гель можно наносить на нижнюю поверхность очищенных электродов. При текстурированной поверхности образца наносят контактный гель на две области, как показано на рисунке 2. Испытание проводят сразу после нанесения контактного вещества.

Примечание — Для обкладок ленты с волнообразными поверхностями контакт между электродами и образцом можно улучшить с помощью тонких листов металлической фольги тех же размеров, как и латунные электроды, помещая их на жидкое контактное вещество и придавая форму поверхности, слегка потерев пальцем. Латунные электроды затем помещают на фольгу.



1 — контактное вещество (4.2.5)

Рисунок 2 — Схема нанесения контактного вещества на образец для испытания

4.5.3 Помещают образец на лист изоляционного материала испытуемой поверхностью вверх.

4.5.4 Очищают нижние поверхности латунных электродов и помещают на жидкое контактное вещество на образце для испытаний.

4.5.5 Стараясь не дышать на испытываемую поверхность, так как любая сконденсировавшаяся влага может исказить результат.

4.5.6 Подключают внешний электрод к земле или клемме низкого напряжения измерительного прибора.

4.5.7 Подключают внутренний электрод к клемме высокого напряжения измерительного прибора.

4.5.8 Измеряют сопротивление после приложения напряжения не ранее чем через 1 мин.

4.5.9 Повторяют испытание на другой поверхности образца.

4.6 Выражение результатов

Для каждой поверхности испытываемой ленты регистрируют электрическое сопротивление в омах.

4.7 Протокол испытаний

Протокол испытаний должен содержать:

- полное обозначение материала конвейерной ленты и дату изготовления;
- обозначение настоящего стандарта;
- температуру и относительную влажность воздуха в лаборатории при испытании;
- время кондиционирования;
- применяемое контактное вещество;
- напряжение, приложенное к электродам;
- результаты испытаний;
- дату проведения испытаний;
- любые отклонения от настоящего стандарта.

Приложение А
(справочное)

**Изменение электрического сопротивления в зависимости
от температуры и влажности**

A.1 Общие положения

Материалы, используемые для обкладок конвейерных лент, с точки зрения электрического сопротивления являются чувствительными к их температурной и деформационной истории. Это явление возникает из-за конфигурации проводящих частиц (например, углерода) в полимере и степени их ориентации, которые могут изменяться от стадии производства до стадии монтажа из-за деформационной истории ленты.

Антистатические свойства обкладок конвейерных лент также зависят от характеристик образования электростатического заряда, которые связаны с их относительной диэлектрической проницаемостью, полное описание которой можно найти в [4].

A.2 Соответствие

Поверхностное электрическое сопротивление обкладки конвейерной ленты, измеренное по настоящему методу, может изменяться при колебаниях температуры в лаборатории во время испытания и резко падает, если относительная влажность поднимается выше 50 %. Если результат испытания не подтверждает соответствие ленты требованиям настоящего стандарта, рекомендуется повторить испытание при более высокой температуре и влажности, согласно спецификации на изделие.

Приложение ДА
(справочное)Сведения о соответствии ссылочных международных стандартов
межгосударственным стандартам

Таблица ДА.1

Обозначение ссылочного международного стандарта	Степень соответствия	Обозначение и наименование соответствующего межгосударственного стандарта
ISO 18573	IDT	ГОСТ ISO 18573—2015 «Ленты конвейерные. Условия проведения испытания и кондиционирования»
Примечание — В настоящей таблице использовано следующее условное обозначение степени соответствия стандартов: - IDT — идентичные стандарты.		

Библиография

- [1] ISO 21183-1, Light conveyor belts — Part 1: Principal characteristics and applications (Легкие конвейерные ленты. Часть 1. Основные характеристики и области применения)*
- [2] ISO 21178, Light conveyor belts — Determination of electrical resistances
- [3] ISO 282, Conveyor belts — Sampling (Конвейерные ленты. Отбор образцов)*
- [4] IEC 60250, Recommended methods for the determination of the permittivity and dielectric dissipation factor of electrical insulating materials at power, audio and radio frequencies including metre wavelengths

* Официальный перевод этого стандарта находится в Федеральном информационном фонде технических регламентов и стандартов Российской Федерации.

УДК 678-419:537.311.32:006.354

МКС 53.040.10

IDT

Ключевые слова: конвейерные ленты, требование, электропроводность, метод определения

БЗ 11—2017/134

Редактор *Е.А. Моисеева*
Технический редактор *И.Н. Прусакова*
Корректор *Е.Р. Ароян*
Компьютерная верстка *Ю.В. Половой*

Сдано в набор 21.02.2018. Подписано в печать 13.03.2018. Формат 60 × 84^{1/8}. Гарнитура Ариал.
Усл. печ. л. 1,40. Уч.-изд. л. 1,24. Тираж 21 экз. Зак. 417.

Подготовлено на основе электронной версии, предоставленной разработчиком стандарта

ИД «Юриспруденция», 115419, Москва, ул. Орджоникидзе, 11
www.juriszdast.ru y-book@mail.ru

Издано и отпечатано во ФГУП «СТАНДАРТИНФОРМ», 123001, Москва, Гранатный пер., 4.
www.gostinfo.ru info@gostinfo.ru