

---

МЕЖГОСУДАРСТВЕННЫЙ СОВЕТ ПО СТАНДАРТИЗАЦИИ, МЕТРОЛОГИИ И СЕРТИФИКАЦИИ  
(МГС)  
INTERSTATE COUNCIL FOR STANDARDIZATION, METROLOGY AND CERTIFICATION  
(ISC)

---

МЕЖГОСУДАРСТВЕННЫЙ  
СТАНДАРТ

ГОСТ  
ISO 17420-3—  
2017

---

Система стандартов безопасности труда  
**СРЕДСТВА ИНДИВИДУАЛЬНОЙ ЗАЩИТЫ  
ОРГАНОВ ДЫХАНИЯ**

Технические требования

Часть 3

**Резьбовые соединения**

(ISO 17420-3:2012,  
Respiratory protective devices — Performance requirements —  
Part 3: Thread connection, IDT)

Издание официальное



Москва  
Стандартинформ  
2019

## Предисловие

Цели, основные принципы и общие правила проведения работ по межгосударственной стандартизации установлены ГОСТ 1.0 «Межгосударственная система стандартизации. Основные положения» и ГОСТ 1.2 «Межгосударственная система стандартизации. Стандарты межгосударственные, правила и рекомендации по межгосударственной стандартизации. Правила разработки, принятия, обновления и отмены»

### Сведения о стандарте

1 ПОДГОТОВЛЕН Акционерным обществом «Всероссийский научно-исследовательский институт сертификации» (АО «ВНИИС») на основе собственного перевода на русский язык англоязычной версии стандарта, указанного в пункте 5

2 ВНЕСЕН Федеральным агентством по техническому регулированию и метрологии

3 ПРИНЯТ Межгосударственным советом по стандартизации, метрологии и сертификации (протокол от 12 декабря 2017 г. № 104-П)

За принятие проголосовали:

Краткое наименование страны по МК (ИСО 3166) 004—97	Код страны по МК (ИСО 3166) 004—97	Сокращенное наименование национального органа по стандартизации
Беларусь	BY	Госстандарт Республики Беларусь
Казахстан	KZ	Госстандарт Республики Казахстан
Киргизия	KG	Кыргызстандарт
Россия	RU	Росстандарт
Таджикистан	TJ	Таджикстандарт
Узбекистан	UZ	Узстандарт

4 Приказом Федерального агентства по техническому регулированию и метрологии от 26 декабря 2017 г. № 2105-ст межгосударственный стандарт ГОСТ ISO 17420-3—2017 введен в действие в качестве национального стандарта Российской Федерации с 1 июля 2018 г.

5 Настоящий стандарт идентичен международному стандарту ISO 17420-3:2012 «Респираторные защитные устройства. Требования к рабочим характеристикам. Часть 3. Резьбовые соединения» («Respiratory protective devices — Performance requirements — Part 3: Thread connection», IDT).

Международный стандарт разработан Подкомитетом SC 13 «Защитная одежда» Технического комитета по стандартизации ISO/TC 94 «Средства индивидуальной защиты. Защитная одежда и оборудование» Международной организации по стандартизации (ISO).

Наименование настоящего стандарта изменено по отношению к наименованию указанного международного стандарта для приведения в соответствие с ГОСТ 1.5 (подраздел 3.6).

При применении настоящего стандарта рекомендуется использовать вместо ссылочных международных стандартов соответствующие им межгосударственные стандарты, сведения о которых приведены в дополнительном приложении ДА

6 ВВЕДЕН ВПЕРВЫЕ

7 ПЕРЕИЗДАНИЕ. Май 2019 г.

*Информация о введении в действие (прекращении действия) настоящего стандарта и изменений к нему на территории указанных выше государств публикуется в указателях национальных стандартов, издаваемых в этих государствах, а также в сети Интернет на сайтах соответствующих национальных органов по стандартизации.*

*В случае пересмотра, изменения или отмены настоящего стандарта соответствующая информация будет опубликована на официальном интернет-сайте Межгосударственного совета по стандартизации, метрологии и сертификации в каталоге «Межгосударственные стандарты»*

© ISO, 2012 — Все права сохраняются  
© Стандартиформ, оформление, 2018, 2019



В Российской Федерации настоящий стандарт не может быть полностью или частично воспроизведен, тиражирован и распространен в качестве официального издания без разрешения Федерального агентства по техническому регулированию и метрологии

## Содержание

1 Область применения .....	1
2 Нормативные ссылки .....	1
3 Термины, определения и обозначения .....	1
3.1 Термины и определения .....	1
3.2 Обозначения .....	2
4 Требования .....	2
4.1 Элементы резьбового соединения .....	2
4.2 Уплотнительный элемент .....	2
4.3 Геометрические характеристики профиля резьбы .....	2
4.4 Физические и механические требования к резьбовому соединению .....	6
5 Испытания .....	6
5.1 Оценка внешнего вида .....	6
5.2 Круглость витков резьбы .....	6
5.3 Геометрические характеристики соединителя с наружной резьбой .....	7
5.4 Геометрические характеристики соединителя с внутренней резьбой .....	9
5.5 Начало эффективной длины резьбы соединения с наружной резьбой .....	12
5.6 Сопротивляемость соединителей тянущему усилию .....	13
6 Маркировка и идентификация .....	13
Приложение ДА (справочное) Сведения о соответствии ссылочных международных стандартов межгосударственным стандартам .....	14
Библиография .....	15

Система стандартов безопасности труда  
СРЕДСТВА ИНДИВИДУАЛЬНОЙ ЗАЩИТЫ ОРГАНОВ ДЫХАНИЯ

Технические требования

Часть 3

Резьбовые соединения

Occupational safety standards system. Respiratory protective devices. Specifications. Part 3. Thread connections

Дата введения — 2018—07—01

## 1 Область применения

Настоящий стандарт распространяется на фильтрующие устройства без подачи воздуха или дыхательной смеси и определяет требования к стандартному резьбовому соединению между фильтром и респираторным узлом сопряжения согласно требованиям ISO 17420-2.

Настоящий стандарт также содержит описание испытательных имитаторов, необходимых для оценки соблюдения некоторых требований.

## 2 Нормативные ссылки

В настоящем стандарте использованы нормативные ссылки на следующие международные стандарты:

ISO 815-1, Rubber vulcanized or thermoplastic — Determination of compression set — Part 1: At ambient or elevated temperatures (Каучук вулканизированный или термопластичный. Определение остаточной деформации сжатия. Часть 1. Определение при стандартной или повышенной температурах)

ISO 7619-1, Rubber vulcanized or thermoplastic — Determination of indentation hardness — Part 1: Durometer method (Shore hardness) [Каучук вулканизированный или термопластичный. Определение твердости вдавливанием. Часть 1. Метод с применением дюрометра (твердость по Шору)]

ISO 16972, Respiratory protective devices — Terms, definitions, graphical symbols and units of measurement (Респираторные защитные устройства. Термины, определения, графические символы и единицы измерения)

## 3 Термины, определения и обозначения

### 3.1 Термины и определения

В настоящем стандарте применены термины по ISO 16972, а также следующий термин с соответствующим определением:

3.1.1 **резьбовое соединение** (thread connection): Форма и размеры стандартного соединения между фильтрами, имеющими соединитель с наружной резьбой, и респираторными узлами сопряжения, имеющими соединитель с внутренней резьбой.

### 3.2 Обозначения

В настоящем стандарте использованы следующие обозначения (см. рисунки 1—20):

- $d_1$  — наружный диаметр наружной резьбы;
- $d_2$  — внутренний диаметр наружной резьбы;
- $d_3$  — внутренний размер резьбового калибра;
- $d_4$  — наружный размер резьбового калибра;
- $D_1$  — наружный диаметр внутренней резьбы;
- $D_2$  — внутренний диаметр внутренней резьбы;
- $h$  — шаг резьбы;
- $t_1$  — высота профиля резьбы;
- $r$  — радиус;
- $b$  — толщина резьбового калибра (проходного или непроходного);
- $w$  — допустимая деградация поверхности вследствие износа по  $d_1$  и  $d_2$ ;
- $H_a$  — толщина кольца А;
- $H_b$  — толщина кольца В.

## 4 Требования

### 4.1 Элементы резьбового соединения

Резьбовое соединение должно состоять из следующих трех элементов:

- а) соединителя с наружной резьбой, образующего соединительный элемент фильтра;
- б) соединителя с внутренней резьбой, образующего соединительный элемент респираторного узла сопряжения. Если респираторный узел сопряжения включает в себя шланг низкого давления, он должен быть закреплен несъемным способом или подключен через нестандартный соединитель;
- с) уплотнительного элемента, удерживаемого внутри соединителя с внутренней резьбой.

### 4.2 Уплотнительный элемент

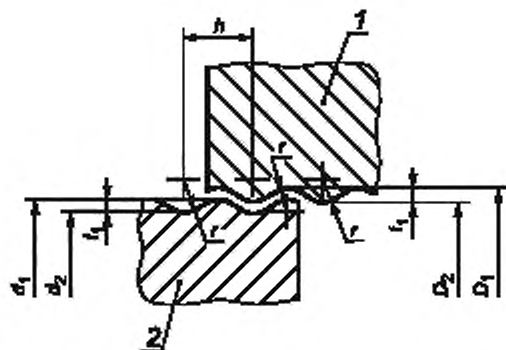
Уплотнительный элемент должен удерживаться на месте в правильно отцентрированном положении, с исключением возможности смещения элемента с места в ходе обычного использования.

Должна обеспечиваться возможность легкой проверки наличия уплотнительного элемента на месте (например, элемент должен быть иного цвета, чем соединитель с внутренней резьбой).

Испытание проводят в соответствии с 5.1.

### 4.3 Геометрические характеристики профиля резьбы

Профиль резьбы должен быть диаметром  $40 \times 1/7$ , как определено геометрическими характеристиками профилей наружной и внутренней резьбы (см. рисунок 1) и размерами резьбы, указанными в таблице 1.



1 — внутренняя резьба, 2 — наружная резьба

Рисунок 1 — Геометрические характеристики профиля резьбы

Таблица 1 — Размеры резьбы для узла механического сопряжения

Резьба	Наружная резьба				Внутренняя резьба			Шаг	Кол-во витков на 25,4 мм	Высота профиля резьбы	Радиус
	Наружный диаметр		Внутренний диаметр		Наружный диаметр		Внутренний диаметр				
	$d_1$		$d_2$		$D_1$		$D_2$				
	Макс.	Мин.	Макс.	Мин.	Мин.	Макс.					
M40 x 1/7	40,00	39,70	38,40	40,16	38,56	38,86	h	z	$t_1$	r	

Испытание проводят в соответствии с 5.1, 5.3, 5.4 и 5.5.

#### 4.3.1 Круглость витков резьбы

##### 4.3.1.1 Общие положения

Допуск круглости витков резьбы должен составлять 0,15 мм относительно большого радиуса наружной резьбы и 0,15 мм относительно малого радиуса внутренней резьбы.

##### 4.3.1.2 Круглость наружной резьбы

При приближении перпендикулярно оси резьбы в любом угловом положении предельная калибровка с односторонними губками не должна проходить над резьбой (см. рисунок 7).

Испытание проводят в соответствии с 5.2.1.

##### 4.3.1.3 Круглость внутренней резьбы

При приближении параллельно оси резьбы в любом угловом положении секторный непроходной калибр не должен входить в резьбу (см. рисунок 8).

Испытание проводят в соответствии с 5.2.2.

#### 4.3.2 Соединитель с наружной резьбой

##### 4.3.2.1 Общие положения

Изготовитель выбирает материал соединителя с наружной резьбой и его толщину.

##### 4.3.2.2 Уплотнительная поверхность

Изготовитель выбирает формы уплотнительной поверхности соединителя с наружной резьбой [см. рисунок 2, в увеличении на рисунках 2 а), 2 б), 2 с)], сопрягаемой с уплотнительным элементом. Поверхность может быть плоской [см. рисунок 2 а)], скругленной с радиусом  $\geq 2$  мм [см. рисунок 2 б)] или плоской с рельефным уплотнительным кольцом [см. рисунок 2 с)]. При наличии рельефного уплотнительного кольца радиус поверхности должен составлять  $\geq 0,3$  мм.



Рисунок 2 — Уплотнительная поверхность соединителя с наружной резьбой

##### 4.3.2.3 Размеры

Осевые размеры соединителя с наружной резьбой измеряют от наиболее выступающей части уплотнительной поверхности (включая рельефное уплотнительное кольцо при его наличии).

Начало резьбы вплоть до длины более 2 мм не считается эффективной длиной, и его проектное решение оставляется на усмотрение изготовителя. Начало резьбы должно быть ровным.

При накручивании проходного калибра на соединитель с наружной резьбой вручную без чрезмерного применения силы соединитель должен выступать над поверхностью калибра не менее чем на 2 мм.

Эффективная длина резьбы должна составлять  $\geq 14,5$  мм (см. рисунок 3).

При проверке эффективной длины кольцевым калибром расстояние от верха калибра до верхнего витка резьбы должно составлять  $\geq 8$  мм (см. рисунки 19 и 20).

Внутренний диаметр (минимальный диаметр области уплотнительной поверхности) соединителя с наружной резьбой должен составлять  $\leq 33,0$  мм (см. рисунок 2).

Посадка непроходного калибра на соединитель с наружной резьбой не допускается.

Без чрезмерного применения силы непроходной калибр должен защемяться после первоначального зацепления.

Испытание проводят в соответствии с 5.1, 5.3 и 5.5.

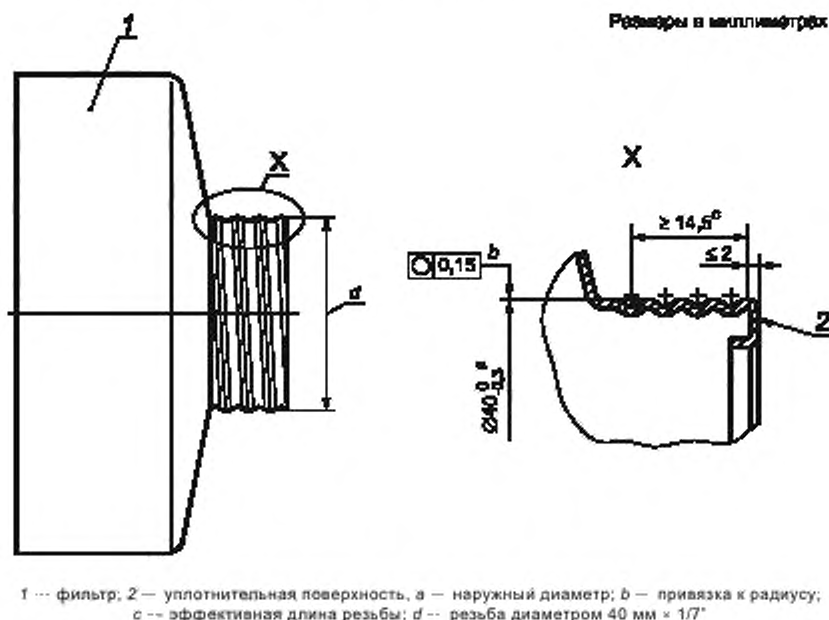


Рисунок 3 — Соединитель с наружной резьбой

#### 4.3.3 Соединитель с внутренней резьбой

Изготовитель выбирает материал соединителя с внутренней резьбой и его толщину.

##### 4.3.3.1 Размеры

Осевые размеры соединителя с внутренней резьбой измеряют, начиная от уплотнительной поверхности уплотнительного элемента.

Рабочая длина резьбы соединителя с внутренней резьбой должна составлять  $(13,0 \pm 0,5)$  мм до края соединителя (см. рисунок 4).

При вкручивании проходной стороны калибра с находящимся на месте кольцом А без чрезмерного применения силы в соединитель с внутренней резьбой (с правильно установленным на место уплотнительным элементом) кольцо А должно блокироваться.

При вкручивании проходной стороны калибра с находящимся на месте кольцом В без чрезмерного применения силы в соединитель с внутренней резьбой (с правильно установленным на место уплотнительным элементом) кольцо В должно оставаться свободным.

Внутренний диаметр (минимальный диаметр области уплотнительной поверхности) соединителя с внутренней резьбой должен составлять  $\leq 30,0$  мм (см. рисунок 4).

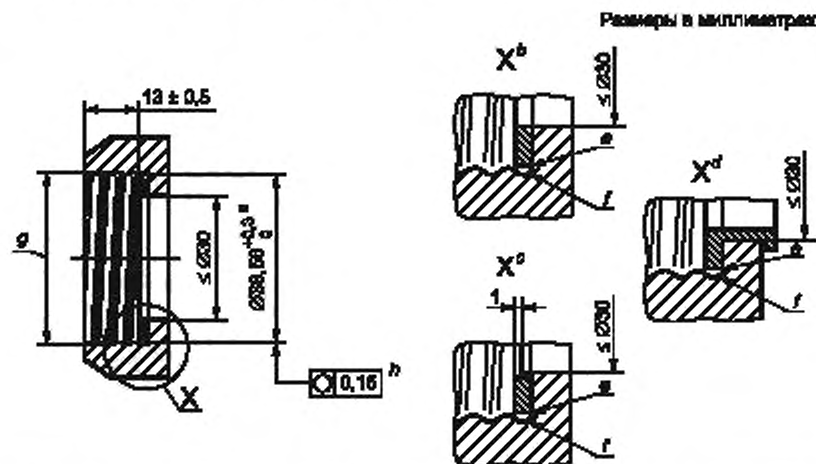
Посадка непроходной стороны калибра в соединитель с внутренней резьбой без чрезмерного применения силы не допускается. Калибр должен защемяться после первоначального зацепления.

Если центральное отверстие соединителя на респираторном узле сопряжения имеет ободок для удержания и центрирования уплотнительного элемента, он должен заканчиваться минимум на 1 мм перед поверхностью уплотнительного элемента, сопрягаемой с фильтром.



Часть соединителя с внутренней резьбой перед уровнем верхней поверхности уплотнительного элемента не должна выходить за поверхность, определяемую выступанием резьбы в сторону нижней поверхности уплотнительного элемента (см. в увеличении на рисунке 4).

Испытание проводят в соответствии с 5.1 и 5.4.



$a$  — внутренний диаметр;  $b$  — пример А;  $c$  — пример В;  $d$  — пример С;  $e$  — наружный диаметр уплотнительного элемента должен составлять  $\geq 37,5$  мм;  $f$  — соединитель с внутренней резьбой не должен выходить за линию;  $g$  — резьба диаметром 40 мм  $\times$  1/7";  $h$  — привязка к радиусу

Рисунок 4 — Соединитель с внутренней резьбой

#### 4.3.4 Уплотнительный элемент

Уплотнительный элемент должен быть кольцеобразным с плоской поверхностью, обращенной к фильтру.

Наружный диаметр уплотнительного элемента должен составлять  $\geq 37,5$  мм.

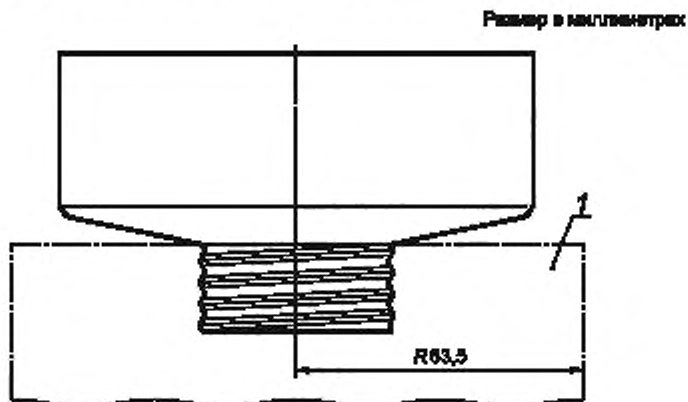
Внутренний диаметр уплотнительного элемента должен составлять  $\leq 30,0$  мм.

Толщина должна быть равна  $(2,0 + 0,5)$  мм.

Испытание проводят в соответствии с 5.1.

#### 4.3.5 Отсутствие геометрической интерференции

Задняя поверхность фильтра не должна выступать за плоскость, перпендикулярную оси фильтра и проходящую в конце эффективной длины резьбы в круговой области радиусом не менее 63,5 мм.

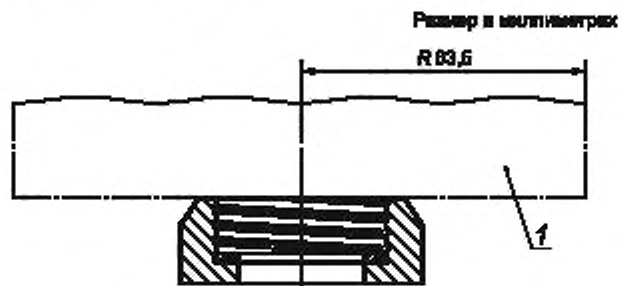


1 — область, в которую не должен проникать корпус фильтра

Рисунок 5 — Отсутствие геометрической интерференции корпуса фильтра

Передняя поверхность соединителя с внутренней резьбой респираторного узла сопряжения не должна выступать за плоскость, перпендикулярную оси соединителя с внутренней резьбой и проходящую в конце эффективной длины резьбы в круговой области радиусом не менее 63,5 мм.

Испытание проводят в соответствии с 5.1.



1 — область, в которую не должен проникать соединитель с внутренней резьбой и респираторный узел сопряжения

Рисунок 6 — Отсутствие геометрической интерференции соединителя с внутренней резьбой

#### 4.4 Физические и механические требования к резьбовому соединению

##### 4.4.1 Сопrotивляемость соединителей тянущему усилию

Соединители с наружной и внутренней резьбой должны выдерживать осевое тянущее усилие в 100 Н в течение 10 с.

В результате приложения усилия не должны возникать разделение, излом или необратимая деформация любого соединения.

Оценку необратимой деформации выполняют с помощью калибров в соответствии с рисунками 7, 8 и 10.

Испытание проводят в соответствии с 5.6.

##### 4.4.2 Физические и механические требования к уплотнительному элементу

###### 4.4.2.1 Твердость

Твердость материала уплотнительного элемента должна составлять от 55 до 70 ед. по Шору А при измерении на стандартных образцах материала, используемого для изготовления уплотнительных элементов.

Испытание проводят в соответствии с ISO 7619-1.

###### 4.4.2.2 Остаточная деформация сжатия

Остаточная деформация сжатия через 22 ч при 68 °С не должна превышать 25 %.

Испытание проводят в соответствии с ISO 815-1.

## 5 Испытания

### 5.1 Оценка внешнего вида

В случаях, не предусматривающих применение какого-либо особого метода испытаний для измерений соединения, измерения проводят с использованием стандартных лабораторных методов.

Описанные калибры используют для оценки соблюдения геометрических требований к соединителю. Также допускается использование альтернативных методов, например оптических.

В соответствии с требованиями настоящего стандарта все образцы подлежат оценке по внешнему виду.

### 5.2 Круглость витков резьбы

#### 5.2.1 Круглость наружной резьбы

Для проверки круглости витков наружной резьбы проводят предельную калибр-скобу с односторонними губками (см. рисунок 7) над резьбой не менее чем в трех различных угловых положениях, во всех случаях перпендикулярно оси резьбы.

Результаты регистрируют.

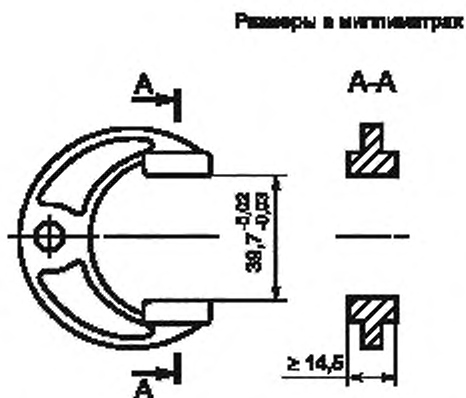


Рисунок 7 — Пределная калибр-скоба с односторонними губками

### 5.2.2 Круглость внутренней резьбы

Для проверки круглости витков внутренней резьбы вводят секторный непроходной калибр (см. рисунок 8) в резьбу не менее чем в трех различных угловых положениях, во всех случаях параллельно оси резьбы.

Результаты регистрируют.

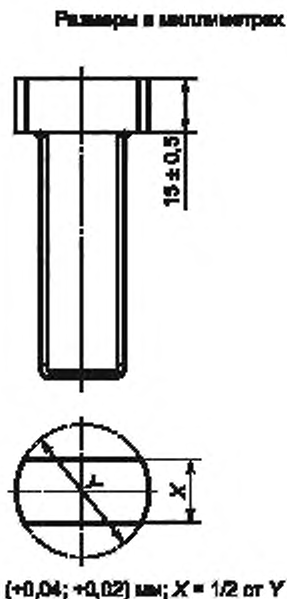
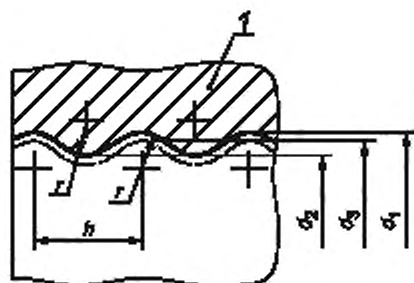


Рисунок 8 — Секторный непроходной калибр

### 5.3 Геометрические характеристики соединителя с наружной резьбой

Отсутствие физической интерференции, форма и размеры резьбы, а также длина соединителя с наружной резьбой проверяются при помощи проходного калибра (см. таблицу 2 и рисунок 10) и непроходного калибра (см. таблицу 3 и рисунок 11).



1 — кольцевой калибр

Рисунок 9 — Профиль соединителя с наружной резьбой

Таблица 2 — Размеры проходного калибра для соединителя с наружной резьбой

Резьба	Проходной калибр, мм										
	$d_1$	Доп.	$d_2$	Доп.	$w$	$h$	Доп.	$r$	$d_4$	Доп.	$b$
	Макс.		Макс.								
$\varnothing 40 \times 1/7$	40,00	+0,04 +0,02	38,40	+0,04 +0,02	+0,050	3,629	$\pm 0,009$	1,225	127	+0,5 0	12,5

Таблица 3 — Размеры непроходного калибра для соединителя с наружной резьбой

Резьба	Непроходной калибр, мм					
	$d_3$	Доп.	$d_4$	Доп.	$b$	Доп.
$\varnothing 40 \times 1/7$	39,70	-0,02 -0,03	127	+0,5 0	12,5	+0,05 0

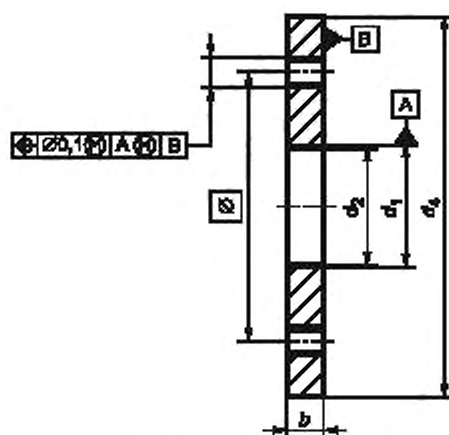


Рисунок 10 — Проходной калибр

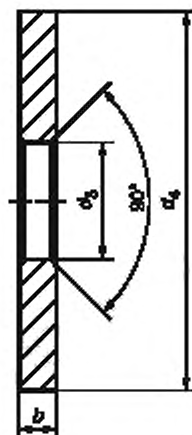


Рисунок 11 — Непроходной калибр

Не применяя чрезмерной силы, накручивают проходной калибр на соединитель с наружной резьбой, проверяют наличие физической интерференции и измеряют длину резьбы, выступающей за поверхность калибра, как показано на рисунке 12.

Регистрируют результат.

Не применяя чрезмерной силы, вставляют соединитель с наружной резьбой в непроходной калибр. Соединитель не должен входить в непроходной калибр более чем на 6 мм, измеряя от задней части калибра, как показано на рисунке 13.

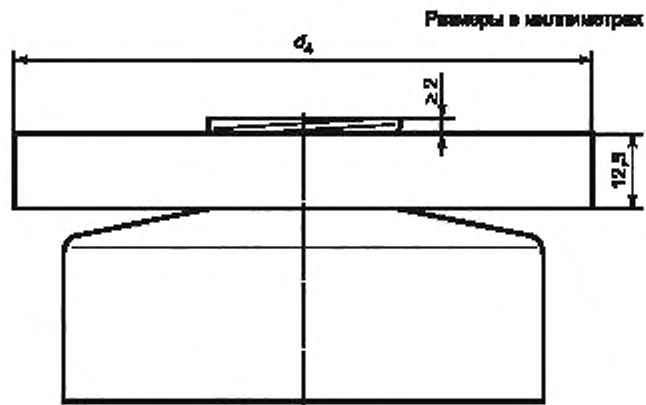


Рисунок 12 — Измерение выступающей части резьбы

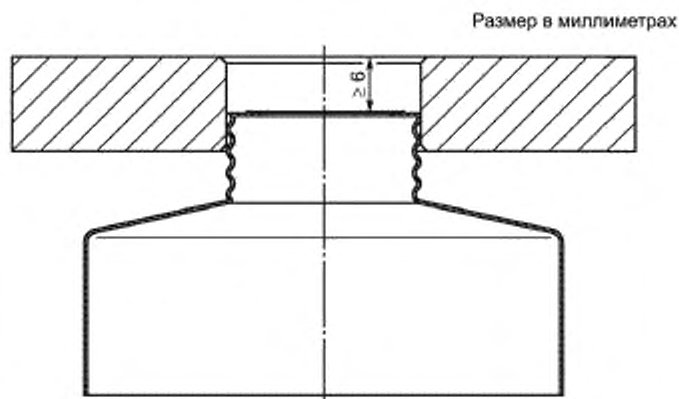
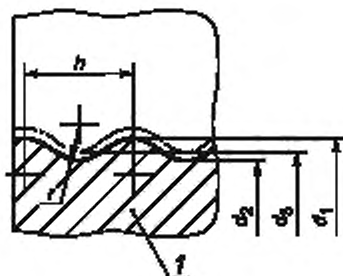


Рисунок 13 — Измерение длины вхождения в непроходной калибр

#### 5.4 Геометрические характеристики соединителя с внутренней резьбой

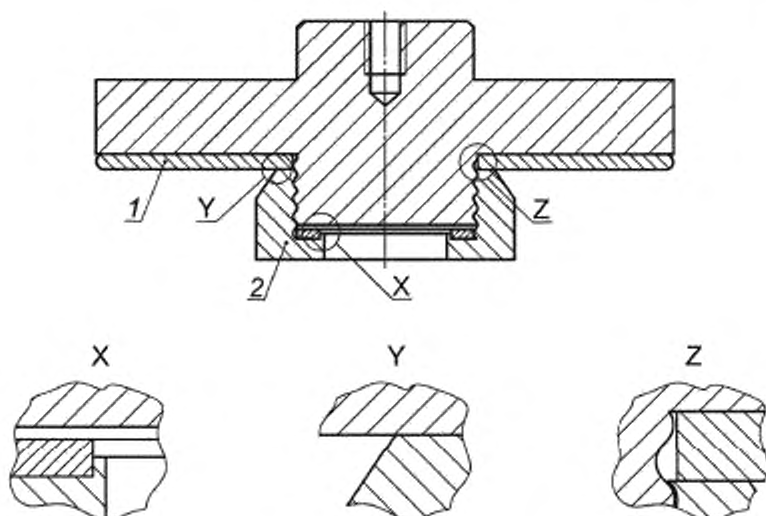
Отсутствие физической интерференции, форма и размеры резьбы, а также глубина соединителя с наружной резьбой проверяются при помощи проходного калибра (см. таблицу 4 и рисунки 14—16) и непроходного калибра (см. таблицу 5 и рисунки 17 и 18).



1 — пробковый калибр

Рисунок 14 — Профиль соединителя с внутренней резьбой



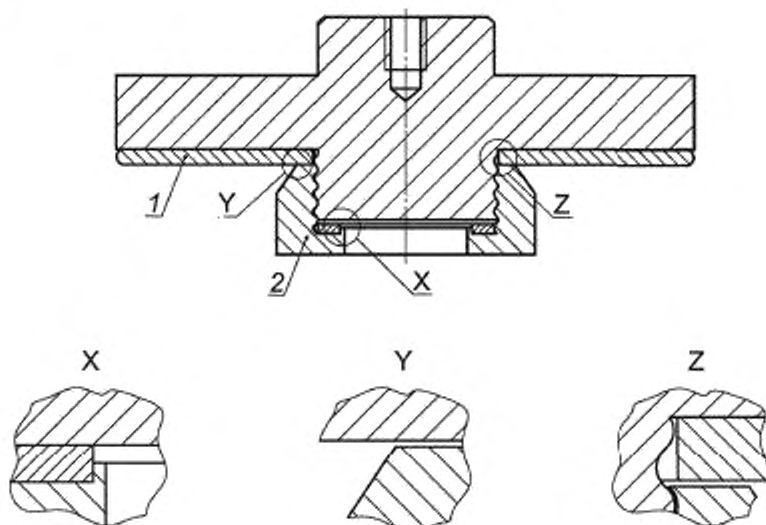


1 -- кольцо А, 2 -- соединитель с внутренней резьбой

Рисунок 16 — Применение кольца А

Без чрезмерного применения силы, вкручивают проходную сторону калибра с кольцом В в соединитель со внутренней резьбой (уплотнительный элемент должен быть правильно установлен по месту), как показано на рисунке 17.

Проверяют наличие физической интерференции и регистрируют результаты.



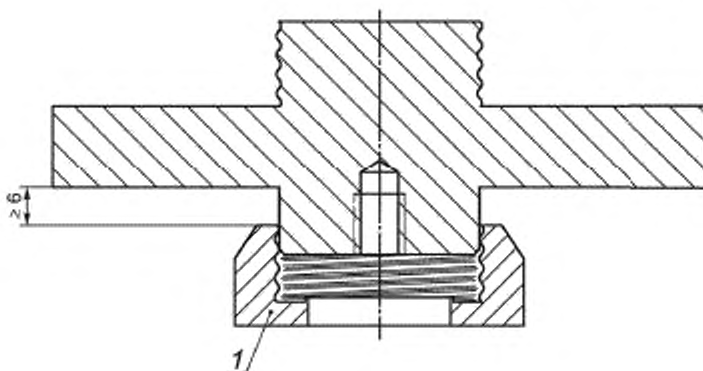
1 -- кольцо В, 2 -- соединитель с внутренней резьбой

Рисунок 17 — Применение кольца В

Непроходная сторона калибра не должна входить в соединитель с внутренней резьбой более чем на 6 мм без приложения чрезмерного усилия, как показано на рисунке 18.

Регистрируют результаты.

Размер в миллиметрах



1 — соединитель с внутренней резьбой

Рисунок 18 — Измерение длины вхождения непроходного калибра

### 5.5 Начало эффективной длины резьбы соединения с наружной резьбой

Размещают соединитель с наружной резьбой в стабильном положении резьбой вертикально вверх, надевают кольцевой калибр эффективной длины резьбы (как показано на рисунках 19 и 20) на резьбу (как показано на рисунке 20) и оставляют его для стабилизации под собственным весом. Замеряют и регистрируют расстояние между верхом калибра и верхом резьбы.

Размеры в миллиметрах

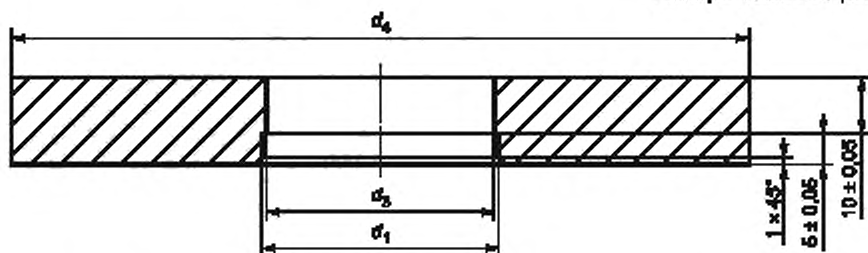


Рисунок 19 — Кольцевой калибр эффективной длины резьбы

Размер  $d_1$  и относительные допуски берут из таблиц 4 и 5.

Размер  $d_3$  и относительные допуски берут из таблиц 2 и 3.

Размер  $d_4$  и относительные допуски берут из таблиц 4 и 5.



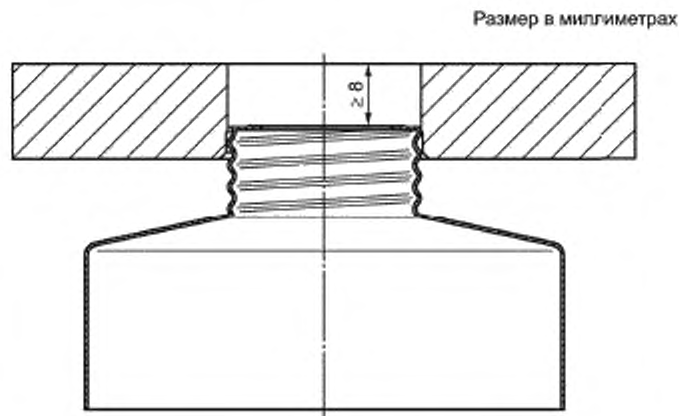


Рисунок 20 — Установка кольцевого калибра эффективной длины

### 5.6 Сопротивляемость соединителей тянущему усилию

Испытание соединителя с наружной резьбой проводят с использованием проходного калибра в соответствии с рисунком 10, с добавлением двух снабженных резьбой крюков и тросика для подвески дополнительного груза, который при постепенном увеличении даст общее усилие в 100 Н.

Испытание соединителя с внутренней резьбой проводят с использованием проходного/непроходного калибра в соответствии с рисунком 15 (без кольца А или кольца В), с добавлением снабженного резьбой крюка для подвески дополнительного груза, который при постепенном увеличении даст общее усилие в 100 Н.

Оба испытания выполняют при вертикальной ориентации оси соединителей.

## 6 Маркировка и идентификация

Фильтры с соединителем, имеющим наружную резьбу, соответствующие требованиям настоящего стандарта, маркируют в соответствии с требованиями ISO 17420-2.

Респираторные узлы сопряжения с соединителем, имеющим внутреннюю резьбу, соответствующие требованиям настоящего стандарта, маркируют в соответствии с требованиями ISO 17420-2.

Приложение ДА  
(справочное)

**Сведения о соответствии ссылочных международных стандартов  
межгосударственным стандартам**

Таблица ДА.1

Обозначение ссылочного международного стандарта	Степень соответствия	Обозначение и наименование соответствующего межгосударственного стандарта
ISO 815-1	—	*
ISO 7619-1	—	*
ISO 16972	—	*
* Соответствующий межгосударственный стандарт отсутствует. До его утверждения рекомендуется использовать перевод на русский язык данного международного стандарта.		

**Библиография**

- [1] ISO 17420-2 Respiratory protective devices — Performance requirements — Part 2: Filtering devices (Респираторные защитные устройства. Требования к рабочим характеристикам. Часть 2. Фильтрующие устройства)

Ключевые слова: средства индивидуальной защиты органов дыхания, эксплуатационные требования, испытания, резьбовое соединение, профиль резьбы, круглость резьбы

---

Редактор *Г.Н. Симонова*  
Технический редактор *И.Е. Черепкова*  
Корректор *Е.Р. Ароян*  
Компьютерная верстка *Л.В. Софейчук*

Сдано в набор 15.05.2019. Подписано в печать 15.07.2019. Формат 60 × 84<sup>1</sup>/<sub>8</sub>. Гарнитура Ариал.  
Усл. печ. л. 2,33. Уч.-изд. л. 2,10.

Подготовлено на основе электронной версии, предоставленной разработчиком стандарта

---

ИД «Юриспруденция», 115419, Москва, ул. Орджоникидзе, 11.  
[www.jurisizdat.ru](http://www.jurisizdat.ru) [y-book@mail.ru](mailto:y-book@mail.ru)

Создано в единичном исполнении во ФГУП «СТАНДАРТИНФОРМ»  
для комплектования Федерального информационного фонда стандартов,  
117418 Москва, Нахимовский пр-т, д. 31, к. 2.  
[www.gostinfo.ru](http://www.gostinfo.ru) [info@gostinfo.ru](mailto:info@gostinfo.ru)