
МЕЖГОСУДАРСТВЕННЫЙ СОВЕТ ПО СТАНДАРТИЗАЦИИ, МЕТРОЛОГИИ И СЕРТИФИКАЦИИ
(МГС)

INTERSTATE COUNCIL FOR STANDARDIZATION, METROLOGY AND CERTIFICATION
(ISC)

МЕЖГОСУДАРСТВЕННЫЙ
СТАНДАРТ

ГОСТ
21970—
2015
(ISO 584:1982)

СМОЛЫ ПОЛИЭФИРНЫЕ НЕНАСЫЩЕННЫЕ

Методы определения максимальной температуры в процессе отверждения

(ISO 584:1982, MOD)

Издание официальное



Москва
Стандартинформ
2016

Предисловие

Цели, основные принципы и порядок проведения работ по межгосударственной стандартизации установлены ГОСТ 1.0—92 «Межгосударственная система стандартизации. Основные положения» и ГОСТ 1.2—2009 «Межгосударственная система стандартизации. Стандарты межгосударственные, правила и рекомендации по межгосударственной стандартизации. Правила разработки, принятия, применения, обновления и отмены»

Сведения о стандарте

1 ПОДГОТОВЛЕН Федеральным государственным унитарным предприятием «Всероссийский научно-исследовательский институт стандартизации материалов и технологий» (ФГУП «ВНИИ СМТ») совместно с Открытым акционерным обществом «НПО Стеклопластик», Автономной некоммерческой организацией «Центр нормирования, стандартизации и классификации композитов» и Открытым акционерным обществом «Институт пластмасс имени Г.С.Петрова» при участии Объединения юридических лиц «Союз производителей композитов» на основе собственного аутентичного перевода на русский язык стандарта, указанного в пункте 5

2 ВНЕСЕН Техническим комитетом по стандартизации ТК 230 «Пластмассы, полимерные материалы и методы их испытаний»

3 ПРИНЯТ Межгосударственным советом по стандартизации, метрологии и сертификации (протокол от 12 ноября 2015 г. № 82-П)

За принятие проголосовали:

Краткое наименование страны по МК (ИСО 3166) 004—97	Код страны по МК (ИСО 3166) 004—97	Сокращенное наименование национального органа по стандартизации
Армения	AM	Минэкономики Республики Армения
Беларусь	BY	Госстандарт республики Беларусь
Казахстан	KZ	Госстандарт Республики Казахстан
Киргизия	KG	Кыргызстандарт
Таджикистан	TJ	Таджикстандарт
Россия	RU	Росстандарт

4 Приказом Федерального агентства по техническому регулированию и метрологии от 20 ноября 2015 г. № 1918-ст межгосударственный стандарт ГОСТ 21970—2015 (ISO 584:1982) введен в действие в качестве национального стандарта Российской Федерации с 1 января 2017 г.

5 Настоящий стандарт модифицирован по отношению к международному стандарту ISO 584:1982 Plastics – Unsaturated polyester resins – Determination of reactivity at 80 °C (conventional method) [Пластмассы. Ненасыщенные полиэфирные смолы. Определение реакционной способности при 80 °C (практический метод)].

Наименование настоящего стандарта изменено относительно наименования указанного международного стандарта для приведения в соответствие с ГОСТ 1.5—2001 (подраздел 3.6), а также с учетом изменения наименования метода, на наименование, наиболее точно отражающее суть метода.

Дополнительные фразы, слова, показатели и их значения, включенные в текст настоящего стандарта для учета потребностей национальной экономики и стандартизации, выделены курсивом. По сравнению с международным стандартом настоящий стандарт дополнен методом определения реакционной способности ненасыщенных полиэфирных смол, отверждающихся при температуре окружающей среды (метод А).

Перевод с английского языка (en).

Официальные экземпляры международного стандарта на основе которого подготовлен настоящий межгосударственный стандарт, имеются в Федеральном информационном фонде технических регламентов и стандартов.

Сравнение структуры международного стандарта со структурой настоящего стандарта приведено в дополнительном приложении ДА.

Степень соответствия – модифицированная (MOD)

6 ВЗАМЕН ГОСТ 21970—76

Информация об изменениях к настоящему стандарту публикуется в ежегодном информационном указателе «Национальные стандарты», а текст изменений и поправок — в ежемесячном информационном указателе «Национальные стандарты». В случае пересмотра (замены) или отмены настоящего стандарта соответствующее уведомление будет опубликовано в ежемесячном информационном указателе «Национальные стандарты». Соответствующая информация, уведомление и тексты размещаются также в информационной системе общего пользования – на официальном сайте Федерального агентства по техническому регулированию и метрологии в сети Интернет (www.gost.ru)

Поправка к ГОСТ 21970—2015 (ISO 584:1982) Смолы полиэфирные ненасыщенные. Методы определения максимальной температуры в процессе отверждения

В каком месте	Напечатано	Должно быть		
Предисловие. Таблица согласования	—	Туркмения	ТМ	Главгосслужба «Туркменстандартлары»

(ИУС № 12 2021 г.)

СМОЛЫ ПОЛИЭФИРНЫЕ НЕНАСЫЩЕННЫЕ
Методы определения максимальной температуры
в процессе отверждения

Unsaturated polyester resins. Methods for determination
of maximum temperature during the setting

Дата введения — 2017—01—01

1 Область применения

Настоящий стандарт устанавливает *два метода* определения максимальной температуры в процессе отверждения полиэфирных смол *и времени достижения этой температуры*, которые характеризуют реакционную способность этих смол.

Метод А применяют для полиэфирных смол, отверждающихся при температуре окружающей среды, процесс отверждения полиэфирных смол проводят при температуре 25 °С, с добавлением к смоле ускорителя в присутствии инициатора.

Метод В применяют для полиэфирных смол, отверждающихся при повышенных температурах, процесс отверждения полиэфирных смол проводят при температуре 80 °С, без добавления ускорителя в присутствии инициатора.

2 Нормативные ссылки

В настоящем стандарте использована нормативная ссылка на следующий межгосударственный стандарт:

ГОСТ 25336—82 *Посуда и оборудование лабораторные стеклянные. Типы, основные параметры и размеры*

П р и м е ч а н и е — При пользовании настоящим стандартом целесообразно проверить действие ссылочных стандартов в информационной системе общего пользования — на официальном сайте Федерального агентства по техническому регулированию и метрологии в сети Интернет или по ежегодному информационному указателю «Национальные стандарты», который опубликован по состоянию на 1 января текущего года, и по выпускам ежемесячного информационного указателя «Национальные стандарты» за текущий год. Если ссылочный стандарт заменен (изменен), то при пользовании настоящим стандартом следует руководствоваться заменяющим (измененным) стандартом. Если ссылочный стандарт отменен без замены, то положение, в котором дана ссылка на него, применяется в части, не затрагивающей эту ссылку.

3 Сущность метода

Сущность метода заключается в непрерывном измерении температуры смеси полиэфирной смолы с ускорителем и инициатором или только с инициатором в процессе отверждения до момента достижения максимального значения температуры и начала ее понижения, а также — в измерении времени достижения максимальной температуры (метод А) и определении времени, в течение которого температура смеси возрастает от 65 °С до максимальной, кроме того, записывают время, необходимое для роста температуры от 65 °С до 90 °С (метод В). Полученная кривая дает возможность определить скорость подъема температуры в процессе отверждения полиэфирных смол.

При проведении испытания в пробирку помещают соответствующую смесь (смола, ускоритель, инициатор — для метода А; смола, инициатор — для метода В), помещают пробирку со смесью на водяную баню с температурой 25 °С (метод А) или 80 °С (метод В), поддерживают требуемую температуру водяной бани в течение времени протекания реакции и регистрируют процесс подъема температуры во времени.

4 Реактивы

Для анализа используют реактивы известной аналитической чистоты.

Метод А

Инициатор – раствор перекиси метилэтилкетона с массовой долей 50 % в дибутилфталате или паста перекиси циклогексанона или перекиси бензоила с массовой долей 50 % в дибутилфталате.

Ускоритель – раствор нафтената или октоата кобальта с массовой долей кобальта 1 % в стироле или в инертном растворителе или аминный ускоритель с массовой долей диметиланилина 10 %.

Применяемые инициатор и ускоритель и их количества указывают в нормативном документе или технической документации на конкретную полиэфирную смолу.

Метод В

Инициатор – перекись бензоила.

Предупреждение — При работе с чистой перекисью бензоила следует соблюдать правила техники безопасности.

Паста перекиси бензоила с массовой долей 50 % в дибутилфталате, с массовой долей активного кислорода от 3,25 % до 3,33 %, определенной принятыми аналитическими методами или другие перекиси и гидроперекиси в виде готовых паст или растворов.

5 Аппаратура

5.1 Термостат, заполненный водой или другой жидкостью, с устройством для циркуляции жидкости или мешалкой, обеспечивающие поддержание температуры $(25,0 \pm 0,5)^\circ\text{C}$ и $(80,0 \pm 0,5)^\circ\text{C}$.

Крышка для термостата из жесткого пенополистирола толщиной приблизительно 20 мм с тремя отверстиями: одно – в центре для термометра и два боковых — для пробирок.

5.2 Пробирка реакционная по ГОСТ 25336 наружным диаметром (21 ± 1) мм, толщиной стенок не менее 1,0 мм, высотой не менее 200 мм.

Пробирка наружная (для метода А) наружным диаметром (36 ± 1) мм, внутренним диаметром (32 ± 1) мм, высотой не менее 190 мм.

5.3 Термопара железо-константан, диаметр проволоки термопары – $(1,00 \pm 0,05)$ мм, диаметр шарообразного спая – не более 2 мм, соединенная с потенциометром для измерения температуры с пределом измерения температуры до 250°C , с ценой деления не более 2°C или термопара хромель-копель, диаметр проволоки – $(0,30 \pm 0,04)$ мм, диаметр шарообразного спая – $(2,0 \pm 0,2)$ мм, соединенная с автоматическим самопишущим потенциометром для измерения температуры 0°C – 300°C , с временем пробега шкалы не более 10 с, класса точности 0,5–0,25.

Длина термопары определяется размерами и расположением частей аппаратуры.

П р и м е ч а н и е — Рекомендуется применять экранированные термопары с целью обеспечения их соосного размещения в пробирке, например, гильзу (см. 5.10).

5.4 Потенциометр самопишущий, который может регистрировать температуру с точностью до 1°C , время – с точностью до 15 с.

5.5 Устройство, обеспечивающее соосное размещение термопары в пробирке (см. рисунок 1).

5.6 Весы, обеспечивающие взвешивание в граммах с точностью до второго десятичного знака.

5.7 Секундомер.

5.8 Термометр с ценой деления $0,1^\circ\text{C}$, пределом измерения до 140°C .

5.9 Кольца из пенополистирола.

5.10 Гильза для термопары, представляющая собой трубку из нержавеющей стали длиной 150 мм, внутренним диаметром $(2,5 \pm 0,1)$ мм, наружным диаметром $(3,0 \pm 0,1)$ мм, заваренную на конце и отполированную снаружи.

5.11 Стакан вместимостью 250 см^3 по ГОСТ 25332 или стакан из полипропилена.

6 Проведение испытания

6.1 Подготовка к испытанию

6.1.1 Термопару помещают в гильзу так, чтобы спай упирался в дно гильзы. Предварительно в гильзу вводят несколько капель глицерина или силиконового масла. Помещают гильзу в устройство, обеспечивающее соосное размещение термопары в пробирке (5.5) так, чтобы спай термопары находился на оси пробирки на равном расстоянии от дна и поверхности смеси.

6.1.2 При проведении испытаний методом А на реакционные пробирки надевают кольца из пенополистирола для обеспечения соосного положения реакционной и наружной пробирок.

6.1.3 Термостат заполняют водой или другой жидкостью до уровня примерно на 100 мм выше дна реакционной пробирки, включают термостат и доводят температуру жидкости до $(25,0 \pm 0,5) ^\circ\text{C}$ (метод А) или до $(80,0 \pm 0,5) ^\circ\text{C}$ (метод В). В центральное отверстие крышки вставляют термометр, боковые отверстия крышки вставляют наружные пробирки (метод А).

6.1.4 Перед каждым измерением наружную поверхность гильзы защищают от непосредственного контакта со смолой погружением в раствор поливинилового спирта или в расплав парафина.

6.2 Метод А

6.2.1 В стакан помещают 50,0 г смолы, добавляют инициатор (или ускоритель) и интенсивно перемешивают полученную смесь в течение 2 мин. Затем доводят температуру смеси до $25 ^\circ\text{C}$ и добавляют ускоритель (или инициатор). В момент введения в смесь ускорителя включают секундомер и перемешивают смесь в течение 2 мин.

П р и м е ч а н и е – Порядок добавления к смоле инициатора и ускорителя определяет оператор.

Для сравнительной оценки смол применяют следующие количества инициатора и ускорителя: 2,0 массовые части раствора перекиси метилэтилкетона и 0,3 массовых частей стирольного раствора нафтената или октоата кобальта на 100 массовых частей смолы, при применении ускорителя с массовой долей кобальта, отличающейся от 1 %, масса ускорителя должна соответствовать массе, содержащей 0,003 г кобальта.

Допускается для сравнительной оценки применять следующие количества инициатора и ускорителя: 1,5 массовые части раствора перекиси метилэтилкетона и 1,0 массовую часть раствора нафтената или октоата кобальта с массовой долей 1 % в инертном растворителе на 100 массовых частей смолы. При применении ускорителя с массовой долей кобальта, отличающейся от 1 %, масса ускорителя должна соответствовать массе, содержащей 0,01 г кобальта (в пересчете на чистый кобальт).

Результаты взвешивания инициатора и ускорителя в граммах записывают с точностью до третьего десятичного знака.

6.2.2 Полученную смесь разливают в две реакционные пробирки, высота заполнения – (75 ± 1) мм. Строго по оси пробирок в них опускают гильзы с термопарами так, чтобы спай термопары находился на равном расстоянии от дна и поверхности смеси.

6.2.3 Реакционные пробирки с термопарами, предварительно подсоединенными к потенциометру, вставляют в наружные пробирки, находящиеся в термостате, включают потенциометр и проводят запись в течение всей реакции.

Время, прошедшее от момента введения ускорителя до момента включения потенциометра, записывают.

6.3 Метод В

6.3.1 В стеклянный стакан вместимостью 250 см³ взвешивают $(2,00 \pm 0,01)$ г пасты перекиси бензоила в дибутилфталате (раздел 4). При применении других инициаторов в виде готовых паст или растворов масса инициатора должна соответствовать массе, содержащей 1 г чистой перекиси. Добавляют в стакан $(100,0 \pm 1,0)$ г смолы при температуре от $15 ^\circ\text{C}$ до $30 ^\circ\text{C}$. Перемешивают смесь от 3 до 4 мин.

6.3.2 Полученную смесь разливают в две реакционные пробирки (5.2) до высоты от 7 до 8 см. В пробирки вводят термопары, помещенные в гильзы, так, чтобы термопары были расположены по оси пробирки на равном расстоянии от дна и поверхности смеси (см. рисунок 1). Затем помещают пробирки в термостат, вставляя их в крышку термостата, при температуре $(80,0 \pm 0,5) ^\circ\text{C}$ таким образом, чтобы поверхность смолы была значительно ниже уровня поверхности жидкости в термостате.

6.3.3 Термопары подсоединяют к потенциометру, включают потенциометр и проводят запись в течение всей реакции. Отмечают максимально достигнутую температуру, а также время, которое потребовалось для того, чтобы температура смеси, измеренная термопарой, возросла от $65 ^\circ\text{C}$ до максимальной температуры и от $65 ^\circ\text{C}$ до $90 ^\circ\text{C}$.

7 Обработка результатов

7.1 На экзотермических кривых, записанных по 6.2.3 и 6.3.3, отмечают максимальное значение температуры и принимают его за максимальную температуру в процессе отверждения.

7.2 По методу А время отверждения τ_{max} , мин, вычисляют по формуле

$$\tau_{\max} = \tau_1 + \tau_2,$$

где τ_1 – время, прошедшее от момента введения ускорителя до момента включения потенциометра, мин;

τ_2 – время, прошедшее от момента включения потенциометра до момента достижения смесью максимальной температуры, мин.

7.3 По методу В на экзотермической кривой определяют время от момента достижения смесью температуры 65 °С до момента достижения максимальной температуры отверждения и от 65 °С до температуры 90 °С.

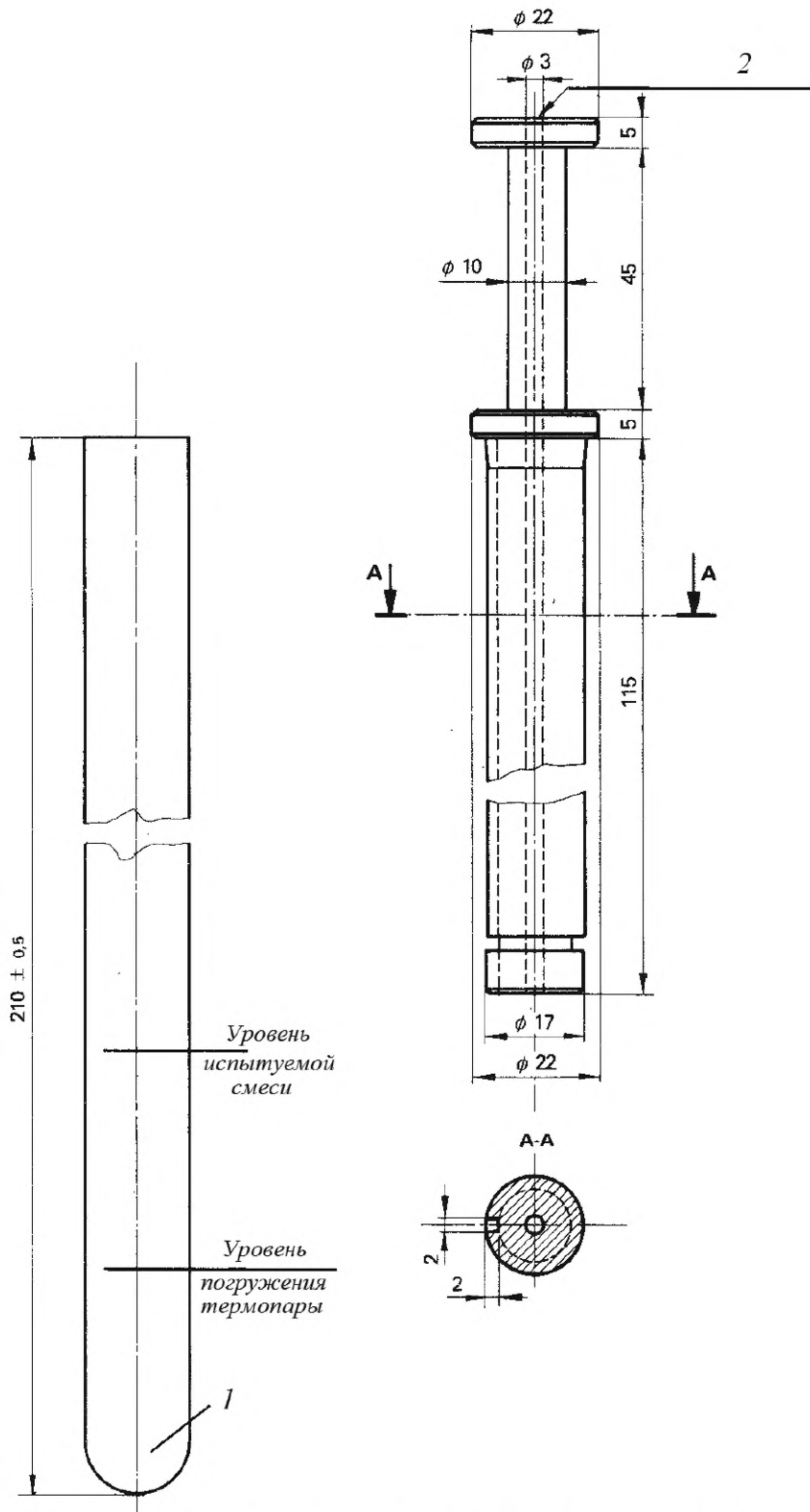
7.4 За результат испытания принимают среднеарифметическое значение двух определений максимальной температуры в процессе отверждения, различающихся не более чем на 5 °С, и среднеарифметическое значение двух определений времени отверждения, различающихся не более чем на 10 % относительно более короткого времени.

Если разница результатов двух последовательных определений больше указанных, испытание повторяют.

8 Протокол испытаний

В протоколе испытаний указывают:

- a) ссылку на настоящий стандарт и указание метода испытания (А или В);
- b) все данные об испытанной смоле, характер и количества инициатора и ускорителя (метод А);
- c) тип используемой термопары и наличие или отсутствие ее экранирования (гильзы);
- d) индивидуальные значения максимальной температуры в процессе отверждения для двух определений и ее среднее значение;
- e) индивидуальные значения времени отверждения (метод А) и времени от момента достижения смесью температуры 65 °С до момента достижения максимальной температуры отверждения и от 65 °С до температуры 90 °С (метод В) для двух определений и соответствующие средние значения.



1 – пробирка наружным диаметром (21 ± 1) мм; 2 – отверстие для термопары

Рисунок 1 – Пример приспособления для центрирования термопары

Приложение ДА
(справочное)

**Сравнение структуры международного стандарта со структурой
межгосударственного стандарта**

Структура международного стандарта ISO 584:1982	Структура настоящего стандарта
0 Введение*	1 Область применения (1)
1 Область применения и распространения	2 Нормативные ссылки** (—)
2 Сущность метода	3 Сущность метода (2)
3 Реактивы	4 Реактивы (3)
4 Аппаратура	5 Аппаратура (4)
5 Проведение испытаний	6 Проведение испытания (5)
6 Протокол испытаний	7 Обработка результатов** (—)
	8 Протокол испытаний (6)
	Приложение ДА Сравнение структуры международного стандарта со структурой межгосударственного стандарта
<p>* Данный раздел исключен, т.к. содержит справочную информацию. ** Включение в настоящий стандарт данных разделов обусловлено необходимостью приведения его в соответствии с требованиями ГОСТ 1.5. Примечание – После заголовков разделов настоящего стандарта приведены в скобках номера аналогичных им разделов международного стандарта.</p>	

Ключевые слова: ненасыщенные полиэфирные смолы, инициатор, ускоритель, максимальная температура в процессе отверждения, время отверждения

Редактор *И.А. Косоруков*

Корректор *И.А. Королева*

Компьютерная верстка *Д.М. Кульчицкого*

Подписано в печать 08.02.2016. Формат 60x84^{1/8}.
Усл. печ. л. 1,40. Тираж 34 экз. Зак. 416.

Подготовлено на основе электронной версии, предоставленной разработчиком стандарта

ФГУП «СТАНДАРТИНФОРМ»

123995 Москва, Гранатный пер., 4.
www.gostinfo.ru info@gostinfo.ru

Поправка к ГОСТ 21970—2015 (ISO 584:1982) Смолы полиэфирные ненасыщенные. Методы определения максимальной температуры в процессе отверждения

В каком месте	Напечатано	Должно быть		
Предисловие. Таблица согласования	—	Туркмения	ТМ	Главгосслужба «Туркменстандартлары»

(ИУС № 12 2021 г.)