
МЕЖГОСУДАРСТВЕННЫЙ СОВЕТ ПО СТАНДАРТИЗАЦИИ, МЕТРОЛОГИИ И СЕРТИФИКАЦИИ
(МГС)
INTERSTATE COUNCIL FOR STANDARDIZATION, METROLOGY AND CERTIFICATION
(ISC)

МЕЖГОСУДАРСТВЕННЫЙ
СТАНДАРТ

ГОСТ EN
12039—
2011

**МАТЕРИАЛЫ КРОВЕЛЬНЫЕ
И ГИДРОИЗОЛЯЦИОННЫЕ ГИБКИЕ
БИТУМОСОДЕРЖАЩИЕ**

**Метод определения адгезии гранул посыпки
к кровельному слою**

(EN 12039:1999, IDT)

Издание официальное



Москва
Стандартинформ
2013

Предисловие

Цели, основные принципы и основной порядок проведения работ по межгосударственной стандартизации установлены ГОСТ 1.0—92 «Межгосударственная система стандартизации. Основные положения» и ГОСТ 1.2—2009 «Межгосударственная система стандартизации. Стандарты межгосударственные, правила и рекомендации по межгосударственной стандартизации. Правила разработки, принятия, применения, обновления и отмены»

Сведения о стандарте

1 ПОДГОТОВЛЕН Корпорацией «ТехноНИКОЛЬ» и федеральным государственным бюджетным учреждением «Научно-исследовательский институт строительной физики Российской академии архитектуры и строительных наук» («НИИСФ РААСН») на основе аутентичного перевода на русский язык европейского регионального стандарта, указанного в пункте 4

2 ВНЕСЕН Техническим комитетом по стандартизации ТК 465 «Строительство»

3 ПРИНЯТ Межгосударственной научно-технической комиссией по стандартизации, техническому нормированию и оценке соответствия в строительстве (МНТКС) (приложение Д к протоколу от 8 декабря 2011 г. № 39)

За принятие проголосовали:

Краткое наименование страны по МК (ИСО 3166) 004—97	Код страны по МК (ИСО 3166) 004—97	Сокращенное наименование национального органа государственного управления строительством
Азербайджан	AZ	Государственный комитет градостроительства и архитектуры
Армения	AM	Министерство градостроительства
Казахстан	KZ	Агентство по делам строительства и жилищно-коммунального хозяйства
Киргизия	KG	Госстрой
Молдова	MD	Министерство строительства и регионального развития
Россия	RU	Министерство регионального развития
Таджикистан	TJ	Агентство по строительству и архитектуре при Правительстве
Узбекистан	UZ	Госархитектстрой
Украина	UA	Министерство регионального развития, строительства и жилищно-коммунального хозяйства

4 Настоящий стандарт идентичен европейскому региональному стандарту EN 12039:1999 Flexible sheets for waterproofing — Bitumen sheets for roof waterproofing — Determination of adhesion of granules (Материалы гибкие гидроизоляционные. Материалы кровельные и гидроизоляционные битумосодержащие. Определение адгезии гранул посыпки к покровному слою).

Перевод с английского языка (en).

Сведения о соответствии межгосударственных стандартов ссылочным международному и европейскому региональному стандартам приведены в дополнительном приложении ДА.

Наименование настоящего стандарта изменено по отношению к наименованию европейского регионального стандарта для приведения в соответствие с ГОСТ 1.5—2001 (подраздел 3.6).

Степень соответствия — идентичная (IDT)

5 Приказом Федерального агентства по техническому регулированию и метрологии от 27 декабря 2012 г. № 1995-ст межгосударственный стандарт ГОСТ EN 12039—2011 введен в действие в качестве национального стандарта Российской Федерации с 1 июля 2013 г.

6 ВВЕДЕН ВПЕРВЫЕ

Информация об изменениях к настоящему стандарту публикуется в ежегодном информационном указателе «Национальные стандарты», а текст изменений и поправок — в ежемесячном информационном указателе «Национальные стандарты». В случае пересмотра (замены) или отмены настоящего стандарта соответствующее уведомление будет опубликовано в ежемесячном информационном указателе «Национальные стандарты». Соответствующая информация, уведомление и тексты размещаются также в информационной системе общего пользования — на официальном сайте Федерального агентства по техническому регулированию и метрологии в сети Интернет

© Стандартиформ, 2013

В Российской Федерации настоящий стандарт не может быть полностью или частично воспроизведен, тиражирован и распространен в качестве официального издания без разрешения Федерального агентства по техническому регулированию и метрологии

Содержание

1 Область применения	1
2 Нормативные ссылки	1
3 Термины и определения	1
4 Сущность метода	1
5 Средства испытаний	1
6 Отбор и подготовка образцов	2
7 Методика проведения испытаний	2
8 Обработка результатов	2
9 Точность метода	3
10 Отчет об испытаниях	3
Приложение А (обязательное) Схема щетки и участка, подвергаемого обработке щеткой.	4
Приложение В (обязательное) Определение исходной массы гранул посыпки	5
Приложение ДА (справочное) Сведения о соответствии межгосударственных стандартов ссылочным международному и европейскому региональному стандартам.	6

Введение

Применение настоящего стандарта, устанавливающего метод определения адгезии гранул посыпки к кровельному слою кровельных и гидроизоляционных гибких битумосодержащих материалов, позволяет получить адекватную оценку качества материалов, производимых в государствах Евразийского экономического сообщества и странах ЕС, а также обеспечить конкурентоспособность продукции на международном рынке.

Настоящий стандарт применяют, если заключенные контракты или другие согласованные условия предусматривают применение материалов с характеристиками, гармонизированными с требованиями европейских региональных стандартов, а также в случаях, когда это технически и экономически целесообразно.

МАТЕРИАЛЫ КРОВЕЛЬНЫЕ И ГИДРОИЗОЛЯЦИОННЫЕ ГИБКИЕ БИТУМОСОДЕРЖАЩИЕ**Метод определения адгезии гранул посыпки к покровному слою**

Roofing and hydraulic-insulating flexible bitumen-based materials. Method for determination of granules to coating layer adhesion

Дата введения — 2013—07—01

1 Область применения

Настоящий стандарт распространяется на кровельные и гидроизоляционные гибкие битумосодержащие материалы (далее — материалы) и устанавливает требования к средствам испытаний и методике определения адгезии гранул посыпки к покровному слою.

2 Нормативные ссылки

В настоящем стандарте использованы ссылки на следующие стандарты:

ISO 565:1990 Test sieves — Metal wire cloth, perforated metal plate and electroformed sheet — Nominal sizes of openings (Сита для испытаний. Металлические проволочные сита, перфорированные металлические пластины и электроформованные листы. Номинальные размеры отверстий)

EN 13416:2001 Flexible sheets for waterproofing — Bitumen, plastic and rubber sheets for roof waterproofing — Rules for sampling [Материалы гибкие гидроизоляционные. Материалы кровельные и гидроизоляционные битумосодержащие и полимерные (термопластичные или эластомерные). Правила отбора образцов]

3 Термины и определения

В настоящем стандарте применены следующие термины с соответствующими определениями:

3.1 **лицевая поверхность** (surface): Верхняя сторона полотна материала, которая является рабочей при его эксплуатации; обычно находится внутри рулона.

3.2 **гранула** (granule): Частица посыпки, не проходящая через сито в соответствии с приложением В, подраздел В.1.2.

4 Сущность метода

Сущность метода заключается в определении адгезии гранул посыпки к покровному слою при проведении испытания с применением щетки в определенных условиях.

Адгезию определяют как отношение массы удаленных с помощью щетки гранул посыпки к исходной массе гранул посыпки образца, не подвергавшегося испытанию и вырубленного из того же рулона.

5 Средства испытаний

5.1 Устройство с рабочим органом в виде съемной щетки, обеспечивающее автоматическое возвратно-поступательное линейное перемещение щетки относительно образца с прижимающей нагрузкой $(21,5 \pm 0,5)$ Н.

Постоянная амплитуда A относительного перемещения оси съемной щетки должна быть (200 ± 20) мм, средняя скорость перемещения — 50 циклов за время (55 ± 5) с.

Устройство должно быть снабжено зажимами шириной не менее 50 мм для закрепления образца с двух концов.

5.2 Съемная щетка представляет собой металлический блок, в котором просверлены 22 глухих отверстия диаметром 4 мм, как показано в приложении А, рисунок А.1. В каждое отверстие вставлены 22 полиамидные нити диаметром 0,80 мм, выступающие на расстояние (16 ± 2) мм.

Рабочая площадь съемной щетки 80×25 мм². Рабочая площадь образца, подвергаемая обработке щеткой, $[(A + 80) \times 25]$ мм², как показано в приложении А, рисунок А.2.

Максимальное использование одной съемной щетки не должно превышать 100 испытаний или менее, если выступающая часть нитей менее 13 мм.

5.3 Весы с погрешностью взвешивания не более $\pm 0,01$ г.

5.4 Устройство для вырубki образцов шириной (50 ± 1) мм и требуемой длины.

5.5 Помещение для кондиционирования образцов с температурой (23 ± 2) °С и относительной влажностью (50 ± 20) %.

5.6 Бытовой пылесос мощностью 500 Вт с насадкой для всасывания воздуха шириной 50 мм.

6 Отбор и подготовка образцов

6.1 Отбор образцов

Отбор образцов проводят в соответствии с требованиями EN 13416.

6.2 Подготовка образцов

Испытания проводят на пяти образцах шириной (50 ± 1) мм и длиной не менее 285 мм, вырубленных в направлении длины полотна материала.

Образцы перед испытанием выдерживают в помещении для кондиционирования при температуре (23 ± 2) °С в течение $(24 \pm 0,5)$ ч.

Определяют массу M_{1j} каждого образца до испытания с погрешностью не более $\pm 0,01$ г.

7 Методика проведения испытаний

Массу гранул посыпки, удаленных щеткой с образца, сопоставляют с исходной массой гранул посыпки образца, не подвергавшегося испытанию и вырубленного из того же рулона в том же месте полотна материала относительно оси или концов рулона.

Исходную массу гранул посыпки образца определяют в соответствии с приложением В.

Испытуемый образец закрепляют в зажимах устройства посыпкой вверх, устанавливают щетку с грузом на образец так, чтобы направление длины щетки соответствовало направлению длины образца (см. приложение А, рисунок А.2).

Выполняют 50 циклов возвратно-поступательных перемещений щетки, после чего образец вынимают из машины.

Указанную процедуру повторяют для каждого образца.

Удаляют отставшие гранулы с образца, перемещая насадку пылесоса вдоль его поверхности. Определяют массу M_{2j} каждого образца после испытания с погрешностью не более $\pm 0,01$ г.

8 Обработка результатов

Адгезию гранул посыпки к покровному слою M_j , %, вычисляют по формуле

$$M_j = \frac{M_{1j} - M_{2j}}{BG_0} 100, \quad (1)$$

где G_0 — исходная масса гранул посыпки, г/м², определенная для той трети рулона, откуда отрезалась полоса для вырубki образцов в соответствии с EN 13416; определяется в соответствии с приложением В;

M_{1j} — масса образца до испытания, г;

M_{2j} — масса образца после испытания, г;

B — рабочая площадь образца, обработанная щеткой, м².

9 Точность метода

Настоящий стандарт не содержит данных о точности метода.

П р и м е ч а н и е — Точность метода будет установлена после получения необходимого количества данных о повторяемости r и воспроизводимости R результатов межлабораторных испытаний.

10 Отчет об испытаниях

Отчет об испытаниях должен содержать:

- a) данные, необходимые для идентификации испытуемого материала;
- b) ссылку на настоящий стандарт и отклонения от его требований;
- c) информацию об отборе и подготовке образцов в соответствии с разделом 6;
- d) информацию о проведении испытаний в соответствии с разделом 7;
- e) результаты испытаний в соответствии с разделом 8;
- f) дату проведения испытаний.

Приложение А
(обязательное)

Схема щетки и участка, подвергаемого обработке щеткой

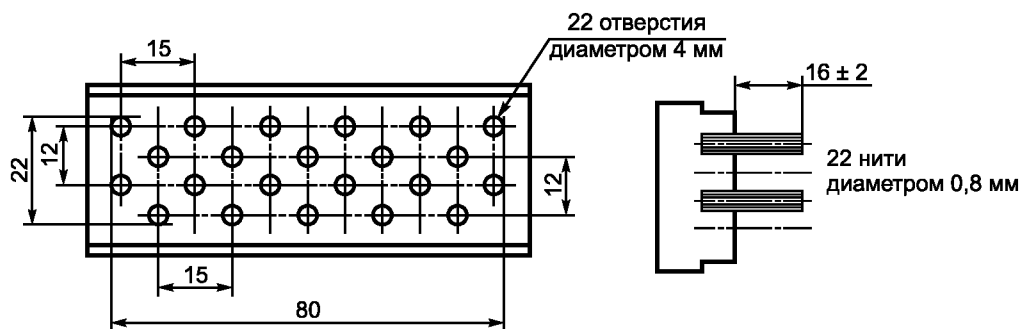
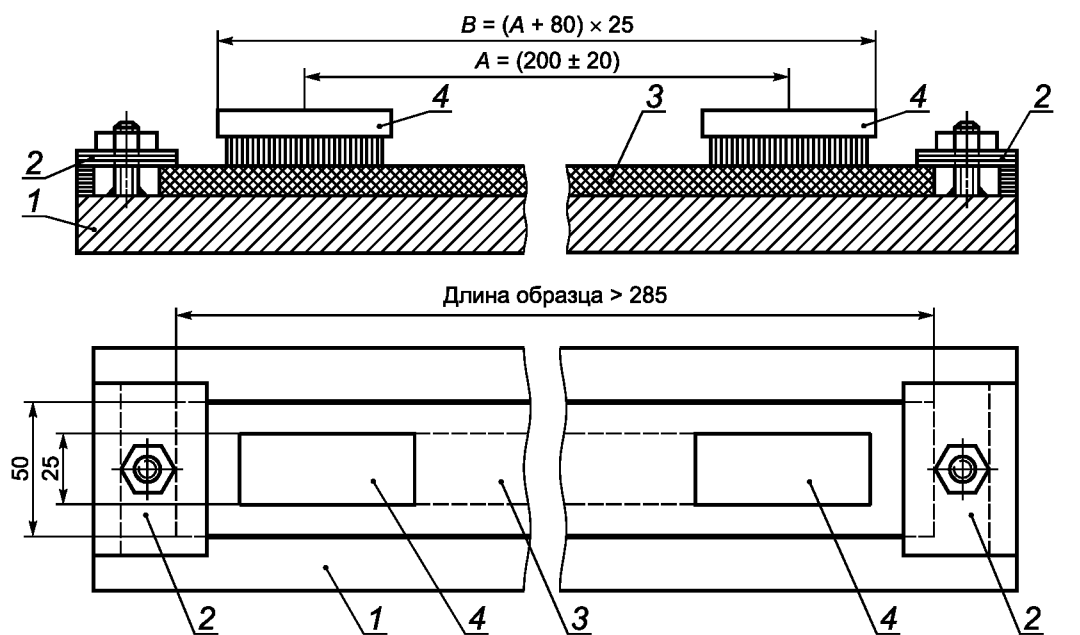


Рисунок А.1 — Схема щетки



1 — опора; 2 — фиксирующий зажим для образца (пример); 3 — испытуемый образец; 4 — съемная щетка

Рисунок А.2 — Участок, подвергаемый обработке щеткой

**Приложение В
(обязательное)**

Определение исходной массы гранул посыпки

В.1 Средства испытаний и вспомогательные материалы

В.1.1 Насадка для горячего экстрагирования типа аппарата Сокслета.

В.1.2 Сито с номинальным размером стороны ячейки 315 мкм в соответствии с ISO 565.

В.1.3 Растворитель, например толуол, трихлорэтилен или дихлорметан, соответствующий требованиям безопасности.

В.1.4 Весы с погрешностью взвешивания не более $\pm 0,01$ г.

В.2 Подготовка образцов

Образцы вырезают из тех же рулонов, которые были отобраны для определения адгезии гранул посыпки к покровному слою. Исключают первый и последний метры полотна материала в направлении длины рулона, а также участок полотна шириной 100 мм, прилегающий к кромке в направлении ширины полотна. Разбивают полотно материала в рулоне на три равные части по длине полотна.

Из каждой трети рулона вырезают по два образца размерами $[(100 \times 100) \pm 1]$ мм (площадь образца $0,01$ м²) или размерами $[(70 \times 50) \pm 1]$ мм (площадь образца — $0,0035$ м²). Каждую пару образцов используют для определения исходной массы гранул посыпки в каждой трети рулона, отобранного для проведения испытания на адгезию гранул посыпки к покровному слою.

В.3 Методика проведения испытания

В.3.1 Вычисляют площадь образца S_i , м².

В.3.2 Образец помещают в экстрактор и заливают необходимым количеством растворителя.

В.3.3 Экстрагируют растворимые компоненты при нагревании до появления бесцветного раствора (обычно в течение 1—2 ч).

В.3.4 Образец вынимают из экстрактора, высушивают при температуре (105 ± 2) °С в течение не менее 2 ч.

В.3.5 Гранулы посыпки отделяют от других компонентов с помощью сита (см. В.1.2).

В.3.6 Определяют массу гранул посыпки N_i с погрешностью не более $\pm 0,01$ г. Указанную процедуру повторяют для каждого образца.

В.4 Обработка и представление результатов

В.4.1 Массу гранул посыпки на единицу площади G_i , г/м², каждого образца вычисляют по формуле

$$G_i = \frac{N_i}{S_i}, \quad (\text{В.1})$$

где N_i — масса гранул посыпки на одном образце, г;

S_i — площадь образца, м².

В.4.2 Исходную массу гранул посыпки G_0 , г/м², вычисляют как среднеарифметическое значение результатов испытаний отдельных образцов, вырубленных из одной и той же трети рулона.

**Приложение ДА
(справочное)**

**Сведения о соответствии межгосударственных стандартов
ссылочным международному и европейскому региональному стандартам**

Т а б л и ц а ДА.1

Обозначение ссылочных международного и европейского регионального стандартов	Степень соответствия	Обозначение и наименование соответствующего межгосударственного стандарта
ISO 565:1990 Сита для испытаний. Металлические проволочные сита, перфорированные металлические пластины и электроформованные листы. Номинальные размеры отверстий	—	*
EN 13416:2001 Материалы гибкие гидроизоляционные. Материалы кровельные и гидроизоляционные битумосодержащие и полимерные (термопластичные или эластомерные). Правила отбора образцов	IDT	ГОСТ EN 13416—2011 Материалы кровельные и гидроизоляционные гибкие битумосодержащие и полимерные (термопластичные или эластомерные). Правила отбора образцов
<p>* Соответствующий межгосударственный стандарт отсутствует. Оригинал международного стандарта может быть представлен национальным органом по стандартизации.</p> <p>П р и м е ч а н и е — В настоящей таблице использовано следующее условное обозначение степени соответствия стандартов:</p> <p>- IDT — идентичные стандарты.</p>		

УДК 692.415.001.4:006.354

МКС 91.100.99

IDT

Ключевые слова: кровельные и гидроизоляционные гибкие битумосодержащие материалы, гранулы
посыпки, адгезия

Редактор *О.И. Каштанова*
Технический редактор *В.Н. Прусакова*
Корректор *М.И. Першина*
Компьютерная верстка *Л.А. Круговой*

Сдано в набор 05.10.2013. Подписано в печать 29.11.2013. Формат 60×84¹/₈. Гарнитура Ариал.
Усл. печ. л. 1,40. Уч.-изд. л. 0,75. Тираж 88 экз. Зак. 1426.

ФГУП «СТАНДАРТИНФОРМ», 123995 Москва, Гранатный пер., 4.
www.gostinfo.ru info@gostinfo.ru

Набрано во ФГУП «СТАНДАРТИНФОРМ» на ПЭВМ.

Отпечатано в филиале ФГУП «СТАНДАРТИНФОРМ» — тип. «Московский печатник», 105062 Москва, Лялин пер., 6.