

---

МЕЖГОСУДАРСТВЕННЫЙ СОВЕТ ПО СТАНДАРТИЗАЦИИ, МЕТРОЛОГИИ И СЕРТИФИКАЦИИ  
(МГС)  
INTERSTATE COUNCIL FOR STANDARDIZATION, METROLOGY AND CERTIFICATION  
(ISC)

---

МЕЖГОСУДАРСТВЕННЫЙ  
СТАНДАРТ

ГОСТ  
ISO 3378—  
2014

---

КОЖА

Определение сопротивления растрескиванию  
лицевого слоя при изгибе  
и показателя прочности лицевого слоя

(ISO 3378:2002, IDT)

Издание официальное



Москва  
Стандартинформ  
2015

## Предисловие

Цели, основные принципы и основной порядок проведения работ по межгосударственной стандартизации установлены ГОСТ 1.0–92 «Межгосударственная система стандартизации. Основные положения» и ГОСТ 1.2–2009 «Межгосударственная система стандартизации. Стандарты межгосударственные, правила и рекомендации по межгосударственной стандартизации. Правила разработки, принятия, применения, обновления и отмены»

### Сведения о стандарте

1 ПОДГОТОВЛЕН Техническим комитетом по стандартизации Российской Федерации ТК 424 «Кожа и обувь», Открытым акционерным обществом «Центральный научно-исследовательский институт кожевенной промышленности» (ОАО «ЦНИИКП») на основе аутентичного перевода на русский язык указанного в пункте 5 стандарта

2 ВНЕСЕН Федеральным агентством по техническому регулированию и метрологии

3 ПРИНЯТ Межгосударственным советом по стандартизации, метрологии и сертификации (протокол от 14 ноября 2014 г. № 72-П)

За принятие проголосовали:

Краткое наименование страны по МК (ИСО 3166) 004—97	Код страны по МК (ИСО 3166) 004—97	Сокращенное наименование национального органа по стандартизации
Азербайджан	AZ	Азстандарт
Армения	AM	Минэкономики Республики Армения
Беларусь	BY	Госстандарт Республики Беларусь
Грузия	GE	Грузстандарт
Казахстан	KZ	Госстандарт Республики Казахстан
Киргизия	KG	Кыргызстандарт
Молдова	MD	Молдовастандарт
Россия	RU	Росстандарт
Таджикистан	TJ	Таджикстандарт
Туркменистан	TM	Главгосслужба «Туркменстандартлары»
Узбекистан	UZ	Узстандарт
Украина	UA	Госпотребстандарт Украины

4 Приказом Федерального агентства по техническому регулированию и метрологии от 25 декабря 2014 г. № 2116-ст межгосударственный стандарт ГОСТ ISO 3378–2014 введен в действие в качестве национального стандарта Российской Федерации с 1 января 2016 г.

5 Настоящий стандарт идентичен международному стандарту ISO 3378:2002 Leather. Physical and mechanical tests. Determination of resistance to grain cracking and grain crack index «Кожа — Физические и механические испытания — Определение сопротивления растрескиванию лицевого слоя кожи при изгибе и показателя прочности лицевого слоя».

Перевод с английского языка (en).

Наименование настоящего стандарта изменено относительно наименования международного стандарта в связи с особенностями построения межгосударственной системы стандартизации.

В разделе «Нормативные ссылки» и тексте стандарта ссылки на международные стандарты актуализированы.

Степень соответствия — идентичная (IDT).

Сведения о соответствии межгосударственных стандартов ссылочным международным стандартам приведены в дополнительном приложении ДА.

## 6 ВВЕДЕН ВПЕРВЫЕ

*Информация об изменениях к настоящему стандарту публикуется в ежегодном информационном указателе «Национальные стандарты», а текст изменений и поправок — в ежемесячном информационном указателе «Национальные стандарты». В случае пересмотра (замены) или отмены настоящего стандарта соответствующее уведомление будет опубликовано в ежемесячном информационном указателе «Национальные стандарты». Соответствующая информация, уведомление и тексты размещаются также в информационной системе общего пользования — на официальном сайте Федерального агентства по техническому регулированию и метрологии в сети Интернет*

## Содержание

1 Область применения .....	1
2 Нормативные ссылки .....	1
3 Принцип .....	1
4 Аппаратура .....	1
5 Отбор и подготовка образцов .....	2
6 Проведение испытаний .....	3
7 Обработка результатов .....	4
8 Протокол испытаний .....	4
Приложение А (справочное) Появление трещин лицевого слоя .....	5
Приложение В (справочное) Источники аппаратуры .....	6
Приложение ДА (справочное) Сведения о соответствии межгосударственных стандартов ссылочным международным (региональным) стандартам .....	7

## КОЖА

Определение сопротивления растрескиванию лицевого слоя при изгибе  
и показателя прочности лицевого слоя

Leather  
Determination of resistance to cracking  
to grain layer of Flexural and tensile strength of the grain layer

Дата введения — 2016—01—01

## 1 Область применения

Настоящий стандарт распространяется на жесткие кожи и устанавливает методы определения сопротивления лицевого слоя кожи к растрескиванию и предела прочности лицевого слоя.

## 2 Нормативные ссылки

В настоящем стандарте использованы нормативные ссылки на следующие стандарты:

ISO 2418:2002 Leather. Chemical, physical and mechanical and fastness tests. Sampling location (Кожа. Методы отбора проб и идентификация лабораторных образцов)

ISO 2419:2012 Leather. Physical and mechanical tests. Sample preparation and conditioning (Кожа. Подготовка и кондиционирование образцов для физико-механических испытаний)

ISO 2589:2002 Leather. Physical and mechanical tests. Determination of thickness (Кожа. Физические и механические испытания. Определение толщины)

Для датированных ссылок применяют только указанный вариант. Для недатированных ссылок применяют самый последний вариант документа (включая все изменения и поправки).

## 3 Принцип

Образец кожи сгибают лицевым слоем наружу вокруг сердечника определенного диаметра с минимальной силой, способной удержать кожу и сердечник в контакте. Образец кожи периодически исследуют на наличие трещин.

## 4 Аппаратура

4.1 Испытательная машина, включая 4.2 к 4.4.

4.2 Зажим, или другое устройство, которое жестко держит один конец испытуемого образца.

4.3 Цилиндрический ролик, диаметром  $(25,0 \pm 0,5)$  мм, оснащенный рукояткой, расположенной перпендикулярно к оси ролика.

4.4 Набор сердечников с диаметрами, указанными в таблице 1.

Т а б л и ц а 1 — Диаметры сердечников

Номер сердечника	Диаметр, мм
1	61,67 $\pm$ 0,03
2	35,00 $\pm$ 0,03
3	23,57 $\pm$ 0,03
4	17,22 $\pm$ 0,03
5	13,18 $\pm$ 0,03
6	10,38 $\pm$ 0,03
7	8,33 $\pm$ 0,03
8	6,76 $\pm$ 0,03

**4.5 Общая схема такова:** ролик (4.3) и сердечник (4.4) установлены так, чтобы они контактировали с лицевой и бахтармянной сторонами испытуемого образца соответственно в средней части испытуемого образца во всю его ширину. Оси сердечника и ролика перпендикулярны длине испытуемого образца. Ось сердечника зафиксирована относительно зажима, а ось ролика присоединена к рукоятке, вращающейся вокруг оси сердечника. Относительное положение зажима, ролика и стержня регулируется так, чтобы испытуемый образец не подвергался какому-либо искажению, когда он контактирует с сердечником и роликом до начала испытания.

На рисунке 1 показано относительное положение зажима (4.2), ролика (4.3) и сердечника (4.4).

**4.6 Пресс-резак** прямоугольной формы, шириной (25  $\pm$ 1) мм и минимальной длиной 150 мм в соответствии с ISO 2419.

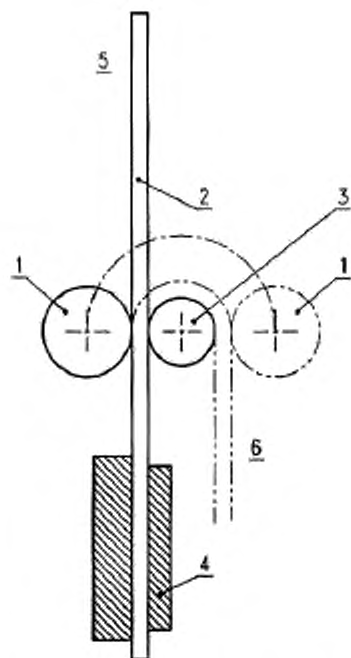
**4.7 Толщиномер** в соответствии с ISO 2589.

## 5 Отбор и подготовка образцов

5.1 Лабораторный образец отбирают в соответствии с ISO 2418.

Из лабораторного образца вырезают шесть испытуемых образцов, применяя пресс-резак (4.6) с лицевой поверхности кожи, три испытуемых образца в продольном направлении и три испытуемых образца в поперечном направлении.

**П р и м е ч а н и е** — Если необходимо провести испытания более двух кож из одной партии, то от лабораторного образца отбирают один образец для испытания, из которого вырезают по одному испытуемому образцу в продольном и поперечном направлениях, но не менее трех образцов для испытаний от всей партии.



1 — ролик, 2 — испытуемый образец, 3 — сердечник, 4 — зажим,  
5 — положение в начале испытания, 6 — положение в конце испытания

Рисунок 1 — Положение зажима, ролика и сердечника

5.2 Испытуемые образцы кондиционируют в соответствии с ISO 2419.

5.3 Толщину испытуемых образцов определяют в соответствии с ISO 2589.

## 6 Проведение испытаний

### 6.1 Наладка испытательной машины

6.1.1 В машину помещают требуемый сердечник.

6.1.2 Зажимают один конец испытуемого образца в зажиме. Регулируют относительное положение зажима и сердечника, так чтобы бахтармяная сторона образца касалась сердечника.

6.1.3 Устанавливают рукоятку (4.3), регулируют положение ролика до его контакта с лицевой поверхностью кожи. Закрепляют ролик в этом положении.

### 6.2 Сопротивление образованию трещин

6.2.1 С испытуемым образцом и требуемым сердечником в положении (6.1), поверните рукоятку на  $180^\circ$  в течение  $(5 \pm 1)$  с. Во время изгиба испытуемого образца наблюдают за лицевой поверхностью и отмечают появление любых трещин.

6.2.2 Если требуется, повторяют испытание с другими сердечниками.

### 6.3 Определение показателя прочности

6.3.1 Используя каждый из пронумерованных сердечников по очереди, начиная с номера 1, выполняют процедуру, описанную в 6.1 и 6.2.1. Отмечают номер наибольшего сердечника, который вызывает растрескивание лицевого слоя испытуемого образца.

## 7 Обработка результатов

7.1 При определении сопротивления к образованию трещин результат выражают как «проходит» или «не проходит».

7.2 Если определяют показатель прочности, результат вычисляют умножением номера,  $n$ , наибольшего сердечника, при испытании на котором обнаружены трещины лицевого слоя испытуемого образца, на толщину испытуемого образца, мм,  $t$ , — ( $n \cdot t$ ). Если трещины на лицевом слое испытуемого образца кожи появляются при испытании кожи на самом большом сердечнике (сердечник номер 1), показатель прочности должен быть выражен как «меньше чем 1,5  $t$ » (но не  $t$ ). Также, если на лицевом слое не появляются трещины, и при испытании на наименьшем сердечнике (сердечник номер 8) показатель прочности должен быть выражен как «больше чем 8,5  $t$ » (но не 8  $t$ ).

## 8 Протокол испытаний

Протокол испытаний должен включать следующее:

- a) ссылку на настоящий стандарт;
- b) результат испытания на сопротивление к образованию трещин, с указанием номера сердечника и его диаметра;
- c) показатель прочности лицевого слоя, если требуется;
- d) стандартные атмосферные условия, используемые для кондиционирования и испытания, в соответствии с ISO 2419 (то есть при температуре 20°C/65% относительной влажности или при температуре 23°C/50% относительной влажности);
- e) любые отклонения от метода, определенного настоящим стандартом;
- f) полные детали идентификации образца и любые отклонения от ISO 2418 относительно осуществления выборки.



**Приложение А**  
**(справочное)**

**Появление трещин лицевого слоя**

А.1 Диаметры набора сердечников выбраны так, что изгиб кожи толщиной 5 мм вокруг них вызывает удлинение (растяжение) лицевого слоя на  $(5n + 2,5)\%$ , если нейтральная ось кожи находится, как предполагают, посередине между лицевым слоем и бахтармой изогнутого испытываемого образца кожи.

Если на коже не появляются трещины при испытании на сердечнике  $(n - 1)$ , но появляются на сердечнике  $n$ , тогда растрескивание находится в интервале между  $5(n - 1) + 2,5$  и  $5n + 2,5$  (то есть, когда удлинение находится между  $5n - 2,5$  и  $5n + 2,5$ ), тогда значение  $5n$  — является приемлемой оценкой появления трещин лицевого слоя.

Однако для кожи толщиной 5 мм,  $5n$  является прочностью лицевого слоя. Таким образом, момент появления трещин лицевого слоя характеризует прочность лицевого слоя.

А.2 Для кожи толщиной менее 5 мм прочность лицевого слоя  $n-t$  не точно равна удлинению лицевого слоя, но это достаточно близкая оценка для тех размеров сердечника, на которых образование трещин, вероятно, произойдет практически. В таблице А.1 показаны значения прочности лицевого слоя А и удлинение лицевого слоя В для кож различных толщин и сердечников, на которых лицевой слой кожи трескается.

**Примечание** — Удлинение лицевого слоя вычислено как среднее значение удлинений, полученных при испытании кожи на двух соседних номерах сердечников и при условии, что нейтральная ось кожи находится посередине между лицевым слоем и бахтармой изогнутого испытываемого образца кожи.

Т а б л и ц а А.1 — Толщина кожи и номер сердечника, при которых начинают появляться трещины

Номер сердечника	Толщина кожи, мм											
	3		4		5		6		7		8	
	А	В	А	В	А	В	А	В	А	В	А	В
1	< 4,5	-	< 6	-	< 7,5	-	< 9	-	< 10,5	-	< 12	-
2	6	6	8	8	10	10	12	12	14	13	16	15
3	9	10	12	12	15	15	18	17	21	20	24	22
4	12	13	16	17	20	20	24	23	28	26	32	29
5	15	17	20	21	25	25	30	29	35	32	40	35
6	18	20	24	26	30	30	36	34	42	38	48	41
7	21	24	28	30	35	35	42	39	49	43	56	46
8	24	29	32	35	40	40	48	44	56	48	64	52
нет трещин в 8	> 25,5		> 34		> 42,5		> 51		> 59,5		> 68	
<p>&lt; представляет «меньше чем»; &gt; представляет «больше чем»</p>												

**Приложение В**  
**(справочное)**

**Источники аппаратуры**

Примеры подходящих приборов и материалов, доступных коммерчески, даны ниже. Эта информация дана для удобства пользователей настоящего стандарта и не означает одобрение ISO.

Рекомендуемая машина — машина для испытаний кожи для низа обуви, например:  
SATRA Technology Centre, Rockingham Road, Kettering, Northants, NN16 9JH, England.

**Приложение DA**  
(справочное)

**Сведения о соответствии межгосударственных стандартов  
ссылочным международным (региональным) стандартам**

Таблица DA.1

Обозначение ссылочного международного стандарта	Степень соответствия	Обозначение и наименование соответствующего национального стандарта
ИСО 2418:2002 Кожа. Методы отбора проб и идентификация лабораторных образцов	IDT	ГОСТ 938.0–75 Кожа. Правила приемки. Методы отбора проб
ИСО 2419:2012 Кожа. Подготовка и кондиционирование образцов для физико-механических испытаний	-	*
ИСО 2589:2002 Кожа. Физические и механические испытания. Определение толщины	-	*
<p>* Соответствующий межгосударственный стандарт отсутствует. До его принятия рекомендуется использовать перевод на русский язык данного международного стандарта или гармонизированный с ним национальный (государственный) стандарт страны, на территории которой применяется настоящий стандарт. Информация о наличии перевода данного международного стандарта в национальном фонде стандартов или в ином месте, а также информация о действии на территории страны соответствующего национального (государственного) стандарта может быть приведена в национальных информационных данных, дополняющих настоящий стандарт</p> <p><b>П р и м е ч а н и е</b> — В настоящей таблице использовано следующее условное обозначение степени соответствия: - IDT — идентичный стандарт.</p>		

Ключевые слова: кожа, определение сопротивления растрескиванию, прочность лицевого слоя, отбор образцов, испытываемый образец, обработка результатов

---

Подписано в печать 03.03.2015. Формат 60x84¼.  
Усл. печ. л. 1,40. Тираж 31 экз. Зак. 1030

Подготовлено на основе электронной версии, предоставленной разработчиком стандарта

---

ФГУП «СТАНДАРТИНФОРМ»,  
123995 Москва, Гранатный пер., 4.  
[www.gostinfo.ru](http://www.gostinfo.ru) [info@gostinfo.ru](mailto:info@gostinfo.ru)