
ФЕДЕРАЛЬНОЕ АГЕНТСТВО
ПО ТЕХНИЧЕСКОМУ РЕГУЛИРОВАНИЮ И МЕТРОЛОГИИ



НАЦИОНАЛЬНЫЙ
СТАНДАРТ
РОССИЙСКОЙ
ФЕДЕРАЦИИ

ГОСТ Р ИСО
5353—
2012

**Машины землеройные, тракторы и машины
для сельского и лесного хозяйства**

КОНТРОЛЬНАЯ ТОЧКА СИДЕНЬЯ

ISO 5353:1995
Earth-moving machinery and tractors and machinery for agriculture and
forestry — Seat index point
(IDT)

Издание официальное



Москва
Стандартинформ
2014

Предисловие

1 ПОДГОТОВЛЕН Открытым акционерным обществом «Центральный научно-испытательный полигон строительных и дорожных машин» (ОАО «ЦНИП СДМ») на основе собственного аутентичного перевода на русский язык международного стандарта, указанного в пункте 4

2 ВНЕСЕН Техническим комитетом по стандартизации ТК 267 «Строительно-дорожные машины и оборудование»

3 УТВЕРЖДЕН И ВВЕДЕН В ДЕЙСТВИЕ Приказом Федерального агентства по техническому регулированию и метрологии от 22 ноября 2012 г. № 1060-ст

4 Настоящий стандарт идентичен международному стандарту ИСО 5353:1995 «Машины землеройные, тракторы и машины для сельского и лесного хозяйства. Контрольная точка сиденья» (ISO 5353:1995 «Earth-moving machinery and tractors and machinery for agriculture and forestry — Seat index point»).

При применении настоящего стандарта рекомендуется использовать вместо ссылочного международного стандарта соответствующий ему национальный стандарт Российской Федерации, сведения о котором приведены в дополнительном приложении ДА

5 ВВЕДЕН ВПЕРВЫЕ

Правила применения настоящего стандарта установлены в ГОСТ Р 1.0—2012 (раздел 8). Информация об изменениях к настоящему стандарту публикуется в ежегодном (по состоянию на 1 января текущего года) информационном указателе «Национальные стандарты», а официальный текст изменений и поправок — в ежемесячном информационном указателе «Национальные стандарты». В случае пересмотра (замены) или отмены настоящего стандарта соответствующее уведомление будет опубликовано в ближайшем выпуске ежемесячного информационного указателя «Национальные стандарты». Соответствующая информация, уведомление и тексты размещаются также в информационной системе общего пользования — на официальном сайте Федерального агентства по техническому регулированию и метрологии в сети Интернет (gost.ru)

© Стандартиформ, 2014

Настоящий стандарт не может быть полностью или частично воспроизведен, тиражирован и распространен в качестве официального издания без разрешения Федерального агентства по техническому регулированию и метрологии

Содержание

1 Область применения	1
2 Нормативные ссылки	1
3 Термины и определения	1
4 Сиденья для машин с многократными функциями	2
5 Технические требования	2
5.1 Устройство для определения контрольной точки сиденья (SIP)	2
5.2 Регулирование при определении контрольной точки сиденья (SIP)	2
5.3 Определение контрольной точки сиденья (SIP)	2
5.4 Отчет	3
Приложение ДА (справочное) Сведения о соответствии ссылочного международного стандарта ссылочному национальному стандарту Российской Федерации.	7

Машины землеройные, тракторы и машины для сельского и лесного хозяйства

КОНТРОЛЬНАЯ ТОЧКА СИДЕНЬЯ

Earth-moving machinery and tractors and machinery for agriculture and forestry.
Seat index point

Дата введения — 2014—01—01

1 Область применения

Настоящий стандарт устанавливает метод и средства определения положения контрольной точки сиденья (далее — SIP) для любого типа сидений, предназначенных для землеройных машин в соответствии с ИСО 6165, а также для тракторов и машин для сельского и лесного хозяйства в соответствии с ИСО 3339-0.

Настоящий стандарт устанавливает единообразный метод определения положения точки SIP относительно фиксированной точки на сиденье.

SIP может быть определена на самом сиденье или расположена в рабочем пространстве на машине. SIP — это характеристика сиденья, следовательно, она может быть определена непосредственно изготовителем сиденья.

2 Нормативные ссылки

В настоящем стандарте использованы нормативные ссылки на следующие стандарты. Для датированных ссылок применяют только указанное издание ссылочного документа.

ИСО 3339-0:1986 Тракторы и машины для сельского и лесного хозяйства — Классификация и терминология. Часть 0. Система классификации и классификация (ISO 3339-0:1986, Tractors and machinery for agriculture and forestry — Classification and terminology — Part 0: Classification system and classification)

ИСО 6165:1987 Машины землеройные. Основные типы. Словарь (ISO 6165:1987, Earth-moving machinery — Basic types — Vocabulary)

3 Термины и определения

В настоящем стандарте применены следующие термины с соответствующими определениями:

3.1 контрольная точка сиденья (seat index point): Точка в средней вертикальной плоскости устройства, установленного на сиденье оператора в соответствии с требованиями 5.3.

Примечание 1 — SIP — постоянная точка по отношению к машине, и она не перемещается вместе с сиденьем при его регулировании и/или колебании.

Примечание 2 — В соответствии с положениями настоящего стандарта SIP может быть определена как точка пересечения вертикальной плоскости, проходящей через осевую линию сиденья, с теоретической осью поворота бедра относительно торса человека.

3.2 фиксированная точка (fixing point): Точка, которую определяет изготовитель и которая является исходной для SIP (см. рисунки 2 и 3).

4 Сиденья для машины с многократными функциями

Некоторые сиденья разрабатывают с таким расчетом, чтобы оператор имел возможность в одном фиксированном положении сиденья задавать данной машине более одной функции. Если вводится вторая позиция сиденья в связи с установкой на машине или тракторе второго пульта управления, SIP сиденья имеет два местоположения, относящихся к машине или трактору, по одному для каждой позиции, как если бы на машине или тракторе имелось два сиденья. Первое местоположение SIP по настоящему стандарту должно быть использовано для определения места для установки первого пульта управления и соответственно второе местоположение SIP должно быть использовано для определения места для установки второго пульта управления.

5 Технические требования

5.1 Устройство для определения контрольной точки сиденья (SIP)

Устройство для определения SIP приведено на рисунке 1. Масса устройства должна составлять (6 ± 1) кг. Рабочая поверхность устройства должна быть из древесины лиственных пород (отшлифована бумажной песчаной шкуркой 200 или тоньше или эквивалентной ей и затем отполирована) или эквивалентного материала с теми же эксплуатационными свойствами, которые обеспечивают минимальное трение для миткалевого полотна по 5.3.1.

5.2 Регулирование при определении контрольной точки сиденья (SIP)

Если регулировочные приспособления являются частью сиденья и его подвески, то перед определением SIP сиденье должно быть отрегулировано следующими последовательными шагами.

5.2.1 Регулирование сиденья

Все продольные, вертикальные и угловые регулировочные приспособления должны быть установлены в среднее положение. Если установка в среднее положение невозможна, то должно быть выполнено регулирование сиденья с незначительным смещением вверх и назад от среднего положения.

5.2.2 Система подвески

Система подвески должна быть заблокирована в соответствии с инструкцией производителя. Если такая инструкция отсутствует, система подвески должна быть заблокирована в среднем положении диапазона колебаний.

Нерегулируемые подвески должны быть заблокированы в вертикальном положении посредством размещенного на сиденье весового устройства.

5.3 Определение контрольной точки сиденья (SIP)

SIP следует определять с помощью устройства, представленного на рисунке 1, с применением нижеследующих процедур.

5.3.1 Подготовка сиденья

Целесообразно выбрать время, когда перед началом процедуры измерения температура сиденья достигнет ее комнатного значения (20 ± 2) °C.

Сиденье следует разместить на плоской горизонтальной поверхности.

Дважды с интервалом 1 мин следует усадить человека массой (75 ± 10) кг на гибкое сиденье со спинкой. Ненагруженным сиденье разрешается оставлять не более 5 мин до начала процедуры измерения.

Необходимо покрыть сиденье куском ткани из миткаля подходящего размера с целью исключения прямого контакта и сведения к минимуму трения между поверхностями подушки и устройством. Необходимо позаботиться о защите ткани от влияния расположенного на ней устройства.

5.3.2 Размещение устройства

Помещают устройство без дополнительных масс сбоку от центральной плоскости на подушку сиденья, сдвинув его назад к спинке сиденья (см. рисунок 2). Убеждаются в том, что устройство правильно установлено сбоку от центральной плоскости в горизонтальном положении.

Устанавливают дополнительные массы, доведя общую массу устройства от 6 ± 1 до (26 ± 1) кг; центр приложения вертикального усилия, создаваемого дополнительными массами, должен быть на расстоянии 40 мм перед проекцией точки SIP на горизонтальную часть устройства (см. рисунок 1).

Обеспечивают хорошую подгонку между собой подушек сиденья, спинки и устройства, поочередно прикладывают горизонтально направленное в заднюю сторону усилие около 100 Н в месте, указанном на рисунке 1, и покачивают устройство из стороны в сторону.

Устанавливают дополнительные массы, доведя общую массу устройства от 26 ± 1 до (65 ± 1) кг; центр приложения вертикального усилия, создаваемого дополнительными массами, должен быть на расстоянии 40 мм перед проекцией точки SIP на горизонтальную часть устройства (см. рисунок 1).

Примечание 3 — Масса оператора 75 кг приближается к массе устройства 65 кг.

Повторяют поочередно нагрузку и разгрузку, покачивают устройство, убедившись в том, что устройство правильно установлено сбоку от центральной плоскости в горизонтальном положении.

5.3.3 Измерение

Проводят измерения на каждой стороне устройства в точках на равном расстоянии от центральной вертикальной плоскости (см. рисунок 2). Определяют средние значения. Записывают с точностью ± 1 мм координаты SIP от фиксированной точки на сиденья (см. рисунок 3), которая определена производителем.

Некоторые машины имеют вращающиеся сиденья, которые могут обеспечивать многократные функции управления. Эти функции могут относиться к рабочему оборудованию машины или ее передвижению по дороге. Для этих случаев невозможно быстро определить место различных SIP относительно фиксированной точки. В этом случае повторяют регулирование по 5.2 и определение контрольной точки по 5.3 для каждой позиции.

5.4 Отчет

Отчет об испытаниях должен включать в себя:

- a) ссылку на настоящий стандарт;
- b) полное описание любых отступлений от условий испытаний и регулировок, установленных данным стандартом;
- c) чертежи или эскиз сиденья, показывающий координаты и размеры между фиксированной точкой и SIP (см. рисунок 3);
- d) указание диапазонов регулирования сиденья в соответствии с 5.2.

Размеры в миллиметрах

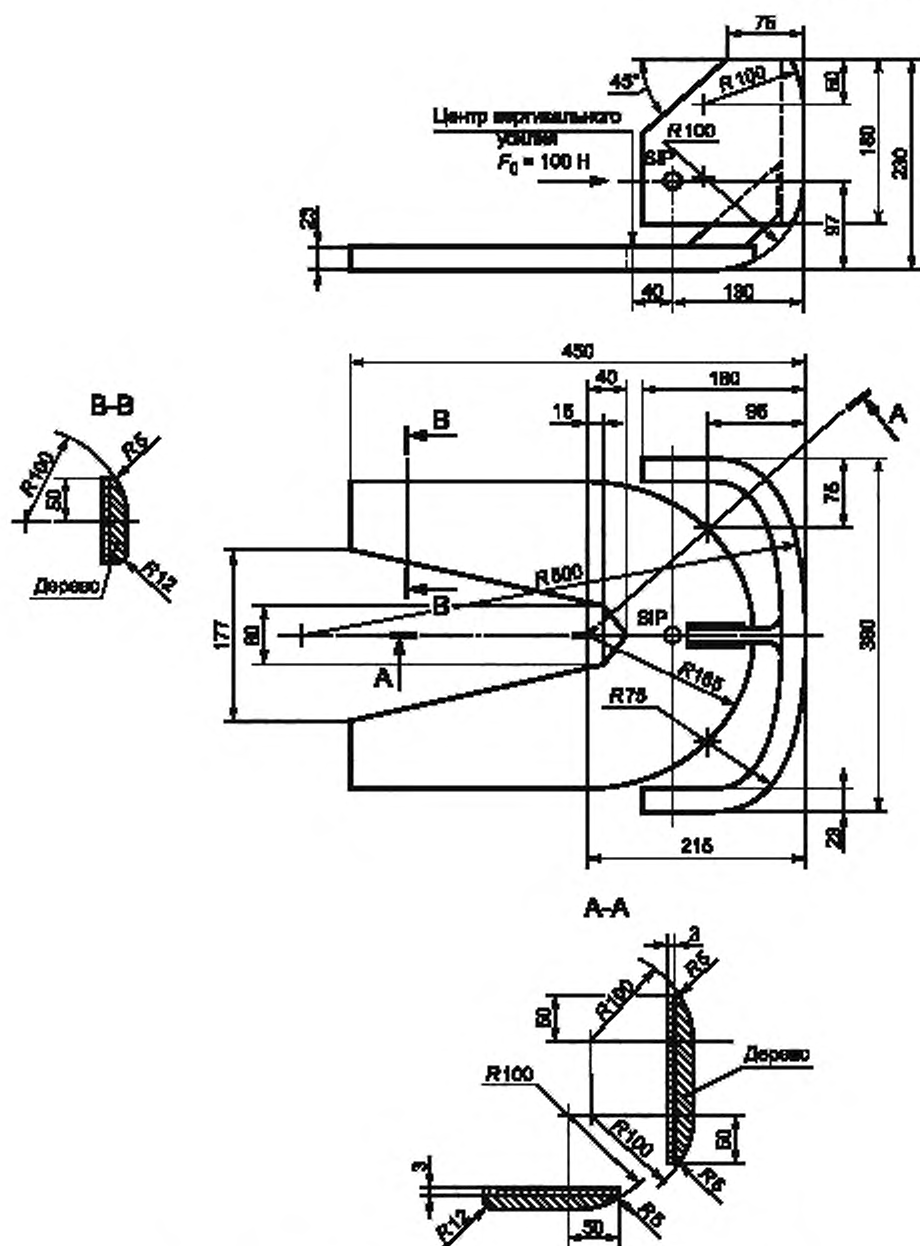


Рисунок 1 — Устройство для определения контрольной точки сиденья

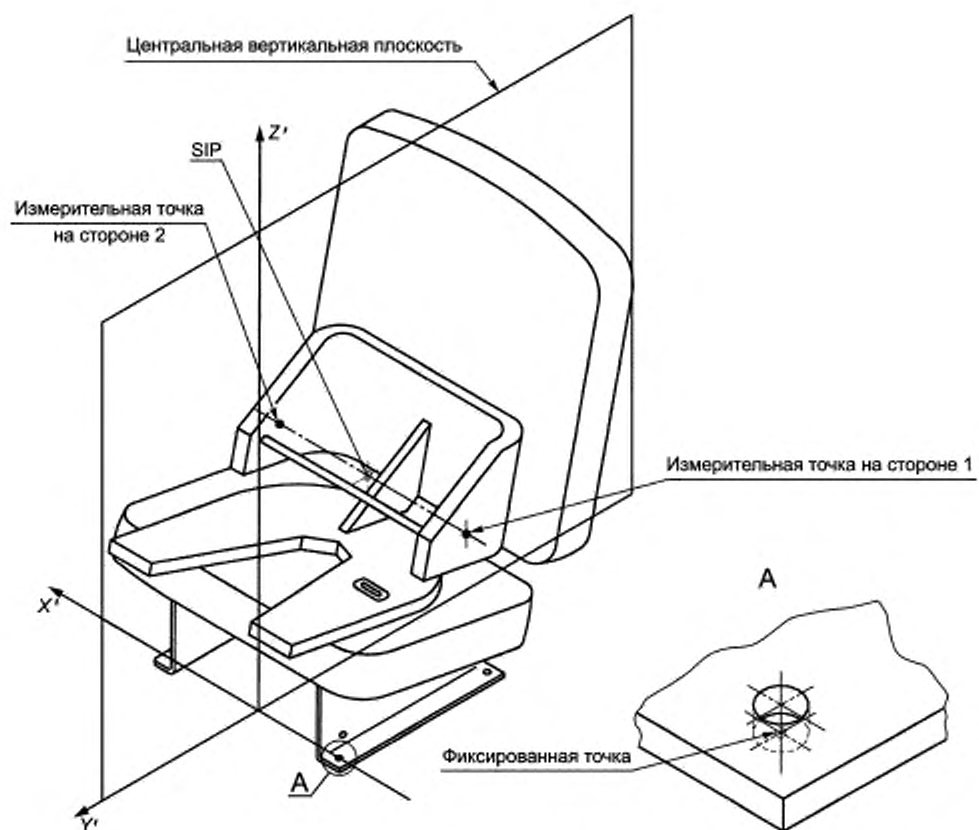


Рисунок 2 — Сиденье с устройством SIP

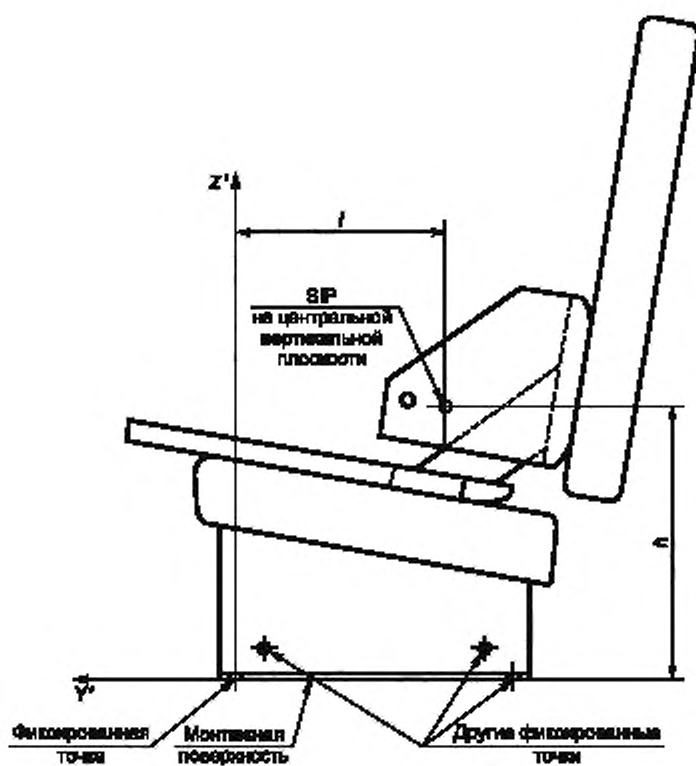


Рисунок 3 — Положение SIP

Приложение ДА
(справочное)

**Сведения о соответствии ссылочного международного стандарта
ссылочному национальному стандарту Российской Федерации**

Таблица ДА.1

Обозначение ссылочного международного стандарта	Степень соответствия	Обозначение и наименование соответствующего национального стандарта
ИСО 3339-0:1986	—	*
ИСО 6165:1987	IDT	ГОСТ Р ИСО 6165—2010 «Машины землеройные. Классификация. Термины и определения»
<p>* Соответствующий национальный стандарт отсутствует. До его утверждения рекомендуется использовать перевод на русский язык данного международного стандарта. Перевод данного международного стандарта находится в Федеральном информационном фонде технических регламентов и стандартов.</p> <p>Примечание — В настоящей таблице использовано следующее условное обозначение степени соответствия стандарта: - IDT — идентичный стандарт.</p>		

УДК 621.869.4-788:629.614:006.354

ОКС 53.100
65.060.01

Г 45

ОКП 47 3000
47 2000
48 1000
48 1200
48 1300
48 1400
48 3570

Ключевые слова: машины землеройные, сиденье, контрольная точка сиденья, фиксированная точка, устройство для определения контрольной точки сиденья

Редактор *Р.Г. Говердовская*
Технический редактор *В.И. Прусакова*
Корректор *Р.А. Ментова*
Компьютерная верстка *И.А. Налейкиной*

Сдано в набор 14.03.2014. Подписано в печать 01.04.2014. Формат 60 × 84 $\frac{1}{8}$. Гарнитура Ариал.
Усл. печ. л. 1,40. Уч.-изд. л. 1,02. Тираж 60 экз. Зак. 589

Издано и отпечатано во ФГУП «СТАНДАРТИНФОРМ», 123995 Москва, Гранатный пер., 4.
www.gostinfo.ru info@gostinfo.ru