
МЕЖГОСУДАРСТВЕННЫЙ СОВЕТ ПО СТАНДАРТИЗАЦИИ, МЕТРОЛОГИИ И СЕРТИФИКАЦИИ
(МГС)
INTERSTATE COUNCIL FOR STANDARDIZATION, METROLOGY AND CERTIFICATION
(ISC)

МЕЖГОСУДАРСТВЕННЫЙ
СТАНДАРТ

ГОСТ
EN 818-3—
2011

**Цепи стальные из круглых коротких звеньев
для подъема грузов
БЕЗОПАСНОСТЬ**

Часть 3

**Цепи стальные нормальной точности
для стропальных цепей класса 4**

(EN 818-3:1999, IDT)

Издание официальное



Москва
Стандартинформ
2013

Предисловие

Цели, основные принципы и основной порядок проведения работ по межгосударственной стандартизации установлены ГОСТ 1.0—92 «Межгосударственная система стандартизации. Основные положения» и ГОСТ 1.2—2009 «Межгосударственная система стандартизации. Стандарты межгосударственные, правила и рекомендации по межгосударственной стандартизации. Правила разработки, принятия, применения, обновления и отмены»

Сведения о стандарте

1 ПОДГОТОВЛЕН Федеральным государственным унитарным предприятием «Всероссийский научно-исследовательский институт стандартизации и сертификации в машиностроении» (ВНИИНМАШ)

2 ВНЕСЕН Федеральным агентством по техническому регулированию и метрологии

3 ПРИНЯТ Межгосударственным советом по стандартизации, метрологии и сертификации (протокол № 40 от 29 ноября 2011 г.)

За принятие проголосовали:

Краткое наименование страны по МК (ИСО 3166) 004—97	Код страны по МК (ИСО 3166) 004—97	Сокращенное наименование национального органа по стандартизации
Беларусь	BY	Госстандарт Республики Беларусь
Казахстан	KZ	Госстандарт Республики Казахстан
Кыргызстан	KG	Кыргызстандарт
Российская Федерация	RU	Росстандарт

4 Настоящий стандарт идентичен европейскому региональному стандарту EN 818-3:1999 Short link chain for lifting purposes — Safety — Part 3: Medium tolerance chain for chain slings — Grade 4 (Цели стальные из круглых коротких звеньев для подъема грузов. Безопасность. Часть 3. Цели стальные нормальной точности для стропальных цепей класса 4).

Европейский региональный стандарт разработан Европейским комитетом по стандартизации (CEN) в соответствии с мандатом, предоставленным Европейской комиссией и Европейской ассоциацией свободной торговли (EFTA), и реализует существенные требования безопасности Директивы 2006/95/EC.

Официальные экземпляры международного стандарта, на основе которого подготовлен настоящий межгосударственный стандарт, и международных стандартов, на которые даны ссылки, имеются в CEN/TC 168.

Сведения о соответствии межгосударственного стандарта ссылочному европейскому региональному стандарту приведены в дополнительном приложении ДА.

Степень соответствия — идентичная (IDT).

Стандарт подготовлен на основе применения ГОСТ Р EN 818-3—2005

5 Приказом Федерального агентства по техническому регулированию и метрологии от 13 декабря 2011 г. № 1022-ст межгосударственный стандарт ГОСТ EN 818-3—2011 г. введен в действие в качестве национального стандарта Российской Федерации с 1 января 2013 г.

6 ВВЕДЕН ВПЕРВЫЕ

Информация об изменениях к настоящему стандарту публикуется в ежегодно издаваемом информационном указателе «Национальные стандарты», а текст изменений и поправок — в ежемесячно издаваемых информационных указателях «Национальные стандарты». В случае пересмотра (замены) или отмены настоящего стандарта соответствующее уведомление будет опубликовано в ежемесячно издаваемом информационном указателе «Национальные стандарты». Соответствующая информация, уведомление и тексты размещаются также в информационной системе общего пользования — на официальном сайте Федерального агентства по техническому регулированию и метрологии в сети Интернет

В Российской Федерации настоящий стандарт не может быть полностью или частично воспроизведен, тиражирован и распространен в качестве официального издания без разрешения Федерального агентства по техническому регулированию и метрологии

Содержание

1 Область применения.	1
2 Нормативные ссылки	1
3 Термины и определения	2
4 Опасности	2
5 Требования безопасности	2
6 Проверка требований безопасности	4
7 Маркировка.	5
8 Свидетельство об испытаниях.	5
9 Информация для потребителя.	5
Приложение А (справочное) Расчет размеров, грузоподъемности и механических характеристик цепей	6
Приложение В (справочное) Масса цепей.	7
Приложение С (справочное) Условное обозначение цепей	8
Приложение ДА (справочное) Сведение о соответствии межгосударственного стандарта ссылочному европейскому региональному стандарту	9

Введение

В соответствии с требованиями комплекса стандартов EN 818 цепи подразделяют на следующие классы с соответствующими механическими свойствами.

Класс цепи		Номинальное напряжение при минимальном разрывающем усилии, Н/мм ²
высокой точности	нормальной точности	
M	4	400
P	5	500
S	6	630
T	8	800
V	10	1000

Примечание — Напряжение в звене цепи распределяется неравномерно. На внешней стороне звена оно значительно превышает номинальное напряжение. Значения номинального напряжения рассчитывают исходя из того, что разрывающее усилие распределяется по всей площади сечения звена.

Цепи стальные из круглых коротких звеньев для подъема грузов

БЕЗОПАСНОСТЬ

Часть 3

Цепи стальные нормальной точности для стропальных цепей класса 4

Short link steel chains for lifting purposes. Safety. Part 3. Medium tolerance steel chains for grade 4 chain slings

Дата введения — 2013—01—01

1 Область применения

Настоящий стандарт устанавливает требования безопасности к стальным цепям из круглых коротких звеньев класса 4 нормальной точности (далее — цепи), применяемым для строповки и подъема грузов, изготовленным при помощи электросварки и соответствующим требованиям EN 818-1.

Настоящий стандарт распространяется на цепи с номинальной толщиной звена от 7 до 45 мм.

Опасности, которые рассматриваются в настоящем стандарте, приведены в разделе 4.

Рекомендации по расчету размеров, грузоподъемности и механических характеристик приведены в приложении А.

Значения массы цепей приведены в приложении В.

Пример условного обозначения цепей приведен в приложении С.

2 Нормативные ссылки

Для применения настоящего стандарта необходимы следующие ссылочные стандарты. Для датированных ссылок применяют только указанное издание ссылочного стандарта, для недатированной ссылки применяют последнее издание ссылочного стандарта (включая все его издания):

EN 292-1:1991 Safety of machinery — Basic concepts — General principles for design — Part 1: Basic terminology, methodology (Безопасность машин. Основные термины и определения. Общие принципы конструкции. Часть 1. Основные понятия. Методика)

EN 292-2:1991 Safety of machinery — Basic concepts — General principles for design — Part 2: Technical principles and specifications (Безопасность машин. Основные термины и определения. Общие принципы конструкции. Часть 2. Технические условия и спецификации)

EN 292-2:1991/A1:1995 Safety of machinery — Basic concepts — General principles for design — Part 2: Technical principles and specifications (Безопасность машин. Основные термины и определения. Общие принципы конструкции. Часть 2. Технические инструкции и спецификации (Изменение 1:1995))

EN 818-1:1996 Short link chain for lifting purposes — Safety — Part 1: General conditions of acceptance (Цепи стальные из круглых коротких звеньев для подъема грузов. Безопасность. Часть 1. Общие требования к приемке)

EN 818-6:2000 Short link chain for lifting purposes — Safety — Part 6: Chain slings — Instructions for use and maintenance (Цепи стальные из круглых коротких звеньев для подъема грузов. Требования безопасности. Часть 6. Стropальные цепи. Инструкции по применению и техническому обслуживанию)

EN 1050:1997 Safety of machinery — Risk assessment (Безопасность машин. Оценка рисков)

ISO 643 Steels — Micrographic determination of the ferritic or austenitic grain size (Сталь. Определение при помощи микроскопа размера ферритных или аустенитных частиц)

3 Термины и определения

В настоящем стандарте применены термины по EN 818-1.

4 Опасности

Падение грузов вследствие выхода из строя стропальных цепей представляет непосредственную опасность для людей, находящихся в зоне работы подъемных устройств.

Для того чтобы обеспечить необходимую прочность и долговечность цепей, в настоящем стандарте установлены требования к конструкции, выбору материалов и методам испытаний.

Если цепи, соответствующие требованиям настоящего стандарта, применяют для обычных операций подъема, то опасность разрушения вследствие усталостного износа не возникает. Так как выход из строя может быть вызван неправильным выбором класса стропальных средств, настоящий стандарт устанавливает также требования к их маркировке. В настоящем стандарте рассмотрены также опасности, которые могут возникнуть из-за неправильного монтажа стропальных устройств. Опасности, указанные в EN 1050 (приложение A), приведены в таблице 1.

Т а б л и ц а 1 — Опасности по приложению A EN 1050

Опасности по приложению A EN 1050		Пункт приложения A EN 292-2	Раздел настоящего стандарта
Номер пункта	Наименование опасности		
1.1.5	Механические опасности вследствие недостаточной прочности	1.3.2, 4.1.2.3, 4.1.2.5	5
		4.2.4	6
		1.7.3, 4.2.4, 1.7.4	7, 8, 9

5 Требования безопасности

5.1 Общие положения

Цепи должны соответствовать требованиям EN 818-1.

5.2 Размеры

5.2.1 Номинальная толщина звена

Номинальная толщина звена $d_{ном}$ должна соответствовать значениям, приведенным в таблице 2.

Т а б л и ц а 2 — Размеры цепей

В миллиметрах

Номинальная толщина звена $d_{ном}$	Предельное допустимое отклонение номинальной толщины звена	Толщина участка сварки d_s , не более	Шаг			Внутренняя ширина звена напротив участка сварки w_1 , не менее	Внешняя ширина звена напротив участка сварки w_2 , не более
			$P_{ном}$	P_{max}	P_{min}		
7	$\pm 0,28$	7,7	21	21,6	20,4	9,1	25,9
8	$\pm 0,32$	8,8	24	24,7	23,3	10,4	29,6
10	$\pm 0,40$	11,0	30	30,9	29,1	13,0	37,0
13	$\pm 0,52$	14,3	39	40,2	37,8	16,9	48,1
16	$\pm 0,64$	17,6	48	49,4	46,6	20,8	59,2
18	$\pm 0,90$	19,8	54	55,6	52,4	23,4	66,6
19	$\pm 1,00$	20,9	57	58,7	55,3	24,7	70,3
20	$\pm 1,00$	22,0	60	61,8	58,2	26,0	74,0
22	$\pm 1,10$	24,2	66	68,0	64,0	28,6	81,4
23	$\pm 1,20$	25,3	69	71,1	66,9	29,9	85,1
25	$\pm 1,30$	27,5	75	77,3	72,8	32,5	92,5
26	$\pm 1,30$	28,6	78	80,3	75,7	33,8	96,2

Окончание таблицы 2

В миллиметрах

Номинальная толщина звена $d_{ном}$	Предельное допустимое отклонение номинальной толщины звена	Толщина участка сварки d_s , не более	Шаг			Внутренняя ширина звена напротив участка сварки w_1 , не менее	Внешняя ширина звена напротив участка сварки w_2 , не более
			$P_{ном}$	P_{max}	P_{min}		
28	$\pm 1,40$	30,8	84	86,5	81,5	36,4	104,0
32	$\pm 1,60$	35,2	96	98,9	93,1	41,6	118,0
36	$\pm 1,80$	39,6	108	111,0	105,0	46,8	133,0
40	$\pm 2,00$	44,0	120	124,0	116,0	52,0	148,0
45	$\pm 2,30$	49,5	135	139,0	131,0	58,5	167,0

5.2.2 Предельные допустимые отклонения номинальной толщины звена

Значения предельных допустимых отклонений номинальной толщины звена должны соответствовать указанным в таблице 2.

5.2.3 Толщина участка сварки

Значения максимальной толщины участка сварки d_s должны соответствовать указанным в таблице 2. Толщина участка сварки не должна быть меньше фактической толщины звена рядом с участком сварки.

5.2.4 Длина участка сварки

Длина участка сварки e должна быть не более $0,6d_{ном}$ в каждую сторону от сварочного шва.

5.2.5 Шаг и ширина

Размеры шага и ширины отдельных звеньев и всей цепи должны соответствовать указанным в таблице 2 и на рисунке 1 EN 818-1.

5.3 Материал и термическая обработка

5.3.1 Материал

5.3.1.1 Общие положения

Сталь, применяемая для изготовления цепей, должна соответствовать требованиям 5.3.1.2—5.3.1.4, чтобы изготовленная и прошедшая термообработку цепь по своим механическим свойствам соответствовала требованиям настоящего стандарта.

5.3.1.2 Марки стали

Применяемая сталь должна быть изготовлена электрическим методом или методом кислородного дутья.

5.3.1.3 Раскисление

Сталь должна быть раскислена по EN 10025/A1 и устойчива к старению. При проведении испытания по ISO 643 размер аустенитных частиц должен быть не более 5.

5.3.1.4 Химический состав

Сталь должна содержать достаточное количество легирующих элементов, чтобы после термообработки по 5.3.2 цепь по своим механическим свойствам соответствовала требованиям настоящего стандарта, была устойчивой к воздействию низких температур и выдерживала импульсные нагрузки.

Содержание в стали серы и фосфора должно соответствовать указанному в таблице 3.

Т а б л и ц а 3 — Содержание серы и фосфора

Наименование элемента	Содержание, %, не более	
	при выплавке стали	при анализе образца
Сера	0,025	0,030
Фосфор	0,025	0,030

Чтобы цепи при эксплуатации были устойчивы к старению, 0,025 % состава стали должен составлять алюминий.

Содержание в стали кремния должно соответствовать указанному в таблице 4.

Т а б л и ц а 4 — Содержание кремния

Наименование элемента	Содержание, %	
	при выплавке стали	при анализе образца
Кремний	0,12—0,30	0,15—0,35

5.3.2 Термообработка

Все цепи должны пройти закалку при температуре, превышающей точку A_{C3} , с последующим отпуском, а затем должны быть подвергнуты испытанию на воздействие испытательного усилия. Температура отпуска должна быть не менее $475\text{ }^{\circ}\text{C}$; отпуск должен проводиться в течение 1 ч. При необходимости проверки образца в течение 1 ч повторно нагревают до температуры $475\text{ }^{\circ}\text{C}$, затем охлаждают до комнатной температуры, после чего проверяют на соответствие требованиям 5.4.2 и 5.4.3.

5.4 Механические свойства

5.4.1 Испытательное усилие *MPF*

Образцы подвергают испытанию согласно таблице 5.

5.4.2 Разрывающее усилие *BF* и относительное удлинение при разрыве *A*

При статическом испытании на разрыв цепи должны выдерживать разрывающее усилие согласно таблице 5. После проведения статического испытания на разрыв относительное удлинение при разрыве должно быть не менее 20 %.

5.4.3 Прогиб

Образцы должны выдерживать испытание на изгиб согласно таблице 5, после которого на образцах не должно быть видимых дефектов.

Т а б л и ц а 5 — Номинальная толщина звена, грузоподъемность и испытательные значения

Номинальная толщина звена $d_{\text{ном}}$, мм	Грузоподъемность <i>WLL</i> , т	Испытательное усилие <i>MPF</i> , кН	Разрывающее усилие <i>BF</i> , кН, не менее	Прогиб f , мм, не менее
7	1,5	38,5	61,6	5,6
8	2,0	50,3	80,4	6,4
10	3,15	78,5	126,0	8,0
13	5,3	133,0	212,0	10,0
16	8,0	201,0	322,0	13,0
18	10,0	254,0	407,0	14,0
19	11,2	284,0	454,0	15,0
20	12,5	314,0	503,0	16,0
22	15,0	380,0	608,0	18,0
23	16,0	415,0	665,0	18,0
25	20,0	491,0	785,0	20,0
26	21,2	531,0	849,0	21,0
28	25,0	616,0	985,0	22,0
32	31,5	804,0	1290,0	26,0
36	40,0	1020,0	1630,0	29,0
40	50,0	1260,0	2010,0	32,0
45	63,0	1590,0	2540,0	36,0

6 Проверка требований безопасности

6.1 Отбор образцов

Объем партии, из которой отбирают образцы цепей, должен быть не менее 400 м. Отбор образцов проводят по EN 818-1.

6.2 Испытательное усилие, разрывающее усилие и относительное удлинение при разрыве

6.2.1 Статическое испытание на разрыв

Оборудование и метод испытания должны соответствовать установленным в EN 818-1.

6.2.2 Испытательное усилие

Цепь должна выдерживать испытательное усилие по 5.4.1.

6.2.3 Разрывающее усилие и относительное удлинение

После статического испытания на разрыв цепь должна соответствовать требованиям 5.4.2.

6.3 Испытание на изгиб

6.3.1 Метод испытания на изгиб

Оборудование и метод испытания должны соответствовать установленным в EN 818-1. Образец должен выдержать прогиб, указанный в таблице 5 и на рисунке 1.

После снятия нагрузки должна быть проведена проверка образца экспертом.

П р и м е ч а н и е — После испытания на изгиб с поверхности образца при необходимости снимают покрытие для проведения экспертизы.

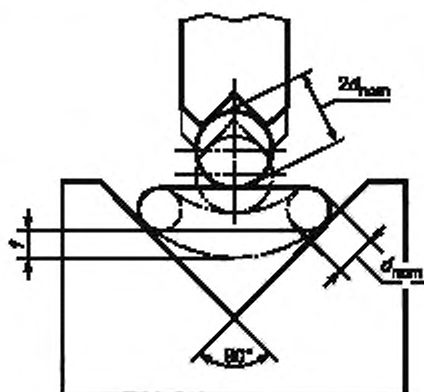


Рисунок 1 — Прогиб f

6.3.2 Результаты испытаний на изгиб

После испытаний образец должен соответствовать требованиям 5.4.3.

7 Маркировка

Маркировка — согласно EN 818-1.

8 Свидетельство об испытаниях

Свидетельство об испытаниях — согласно EN 818-1.

9 Информация для потребителя

Информация для потребителя должна входить в комплект поставки цепи и соответствовать требованиям EN 818-6.

Приложение А
(справочное)

Расчет размеров, грузоподъемности и механических характеристик цепей

А.1 Размеры и предельные отклонения

А.1.1 Предельные отклонения номинальной толщины звена, приведенные в таблице 2, рассчитывают по следующим зависимостям:

- а) $\pm 4\%$ при номинальной толщине звена < 18 мм,
 б) $\pm 5\%$ при номинальной толщине звена ≥ 18 мм, округленной с точностью до 0,1 мм.

А.1.2 Значения, указанные в таблице 2, вычисляются по следующим формулам:
 максимальный диаметр участка сварки:

$$d_{s \max} = 1,1d_{\text{ном}}$$

номинальный шаг:

$$P_{\text{ном}} = 3d_{\text{ном}}$$

минимальный шаг:

$$P_{\text{мин}} = 2,91d_{\text{ном}}$$

максимальный шаг:

$$P_{\text{max}} = 3,09d_{\text{ном}}$$

минимальная внутренняя ширина напротив участка сварки:

$$w_1 = 1,3d_{\text{ном}}$$

максимальная внешняя ширина напротив участка сварки:

$$w_2 = 3,7d_{\text{ном}}$$

А.2 Грузоподъемность и механические свойства

А.2.1 Общие положения

При вычислениях, проводимых по А.2.2—А.2.4, используют следующие значения:

- напряжение при рабочей нагрузке — 200 Н/мм^2 ;
- напряжение при испытательном усилии — 500 Н/мм^2 ;
- напряжение при разрыве — 800 Н/мм^2 .

А.2.2 Вычисление грузоподъемности WLL

Грузоподъемность WLL, т, вычисляют по формуле

$$WLL = \frac{0,5 \pi 200 d_{\text{ном}}^2}{1000g} = 0,0320353 d_{\text{ном}}^2$$

где g — ускорение свободного падения, равно $9,80665 \text{ м/с}^2$.

Значения грузоподъемности, приведенные в таблице 5, округлены до ближайшего меньшего значения, взятого из стандартного числового ряда R40.

А.2.3 Вычисление испытательного усилия

Испытательное усилие MPF, кН, вычисляют по формуле

$$MPF = \frac{0,5 \pi 500 d_{\text{ном}}^2}{1000g} = 0,7853982 d_{\text{ном}}^2$$

Округление значений MPF, приведенных в таблице 5: значения менее 100 округляют с точностью до 0,1 кН; менее 1000 кН — с точностью до 1 кН, а свыше 1000 кН — с точностью до 10 кН.

А.2.4 Вычисление минимального разрывающего усилия

Минимальное разрывающее усилие BF_{мин}, кН, вычисляют по формуле

$$BF_{\text{мин}} = \frac{0,5 \pi 800 d_{\text{ном}}^2}{1000g} = 1,256637 d_{\text{ном}}^2$$

Округление значений MPF, приведенных в таблице 5: значения менее 100 кН округляют с точностью до 0,1 кН; менее 1000 кН — с точностью до 1 кН, а свыше 1000 кН — с точностью до 10 кН.

А.2.5 Вычисление прогиба

Прогиб f , мм, вычисляются по формуле

$$f = 0,8d_{\text{ср}}^2$$

Округление значений f , приведенных в таблице 5: значения менее 10 мм округляют с точностью до 0,1 мм, значения не менее 10 мм — с точностью до 1 мм.

**Приложение В
(справочное)**

Масса цепей

Значения массы, приведенные в таблице В. 1, соответствуют плотности материала цепи 7,85 г/см³.

Т а б л и ц а В.1 — Масса цепей

Номинальная толщина звена, мм	Масса, кг/м	Номинальная толщина звена, мм	Масса, кг/м
7	1,10	23	12,00
8	1,40	25	14,10
10	2,20	26	15,20
13	3,80	28	17,60
16	5,70	32	23,00
18	7,30	36	29,00
19	8,10	40	36,00
20	9,00	45	45,50
22	10,90		

Приложение С
(справочное)

Условное обозначение цепей

Пример условного обозначения стальной цепи нормальной точности для стропальных цепей класса 4 с номинальной толщиной звена 10 мм и шагом 30 мм:

Цепь ГОСТ EN 818-3—2011 — 4 — 10 × 30

Приложение ДА
(справочное)

Сведение о соответствии межгосударственного стандарта
ссылочному европейскому региональному стандарту

Таблица ДА.1

Обозначение и наименование ссылочного европейского регионального стандарта	Степень соответствия	Обозначение и наименование межгосударственного стандарта
EN 818-1:1996 Цепи стальные из круглых коротких звеньев для подъема грузов. Безопасность. Часть 1. Общие требования к приемке	IDT	ГОСТ EN 818-1—2011 Цепи стальные из круглых коротких звеньев для подъема грузов. Безопасность. Часть 1. Общие требования к приемке

Ключевые слова: стальные цепи из круглых коротких звеньев для подъема грузов, безопасность, стропальные цепи класса 4

Редактор *Р.Г. Говердовская*
Технический редактор *Н.С. Гришанова*
Корректор *М.В. Бучная*
Компьютерная верстка *И.А. Налейкиной*

Сдано в набор 20.03.2013. Подписано в печать 05.04.2013. Формат 60×84^{1/8}. Гарнитура Ариал.
Усл. печ. л. 1,86. Уч.-изд. л. 1,05. Тираж 98 экз. Зак. 370.

ФГУП «СТАНДАРТИНФОРМ», 123995 Москва, Гранатный пер., 4.

www.gostinfo.ru info@gostinfo.ru

Набрано во ФГУП «СТАНДАРТИНФОРМ» на ПЭВМ.

Отпечатано в филиале ФГУП «СТАНДАРТИНФОРМ» — тип. «Московский печатник», 105062 Москва, Лялин пер., 6.