

---

ФЕДЕРАЛЬНОЕ АГЕНТСТВО  
ПО ТЕХНИЧЕСКОМУ РЕГУЛИРОВАНИЮ И МЕТРОЛОГИИ

---



НАЦИОНАЛЬНЫЙ  
СТАНДАРТ  
РОССИЙСКОЙ  
ФЕДЕРАЦИИ

ГОСТ Р EN  
13897—  
2011

---

**МАТЕРИАЛЫ КРОВЕЛЬНЫЕ  
И ГИДРОИЗОЛЯЦИОННЫЕ ГИБКИЕ  
БИТУМОСОДЕРЖАЩИЕ И ПОЛИМЕРНЫЕ  
(ТЕРМОПЛАСТИЧНЫЕ ИЛИ ЭЛАСТОМЕРНЫЕ)**

**Метод определения водонепроницаемости  
после растяжения при пониженной температуре**

EN 13897:2004  
Flexible sheets for waterproofing —  
Bitumen, plastic and rubber sheets for roof waterproofing —  
Determination of watertightness after stretching at low temperature  
(IDT)

Издание официальное



Москва  
Стандартинформ  
2011

## Предисловие

Цели и принципы стандартизации в Российской Федерации установлены Федеральным законом от 27 декабря 2002 г. № 184-ФЗ «О техническом регулировании», а правила применения национальных стандартов Российской Федерации — ГОСТ Р 1.0—2004 «Стандартизация в Российской Федерации. Основные положения»

### Сведения о стандарте

1 ПОДГОТОВЛЕН Учреждением Научно-исследовательский институт строительной физики Российской академии архитектуры и строительных наук (НИИСФ РААСН) на основе аутентичного перевода указанного в пункте 4 европейского стандарта, выполненного Открытым акционерным обществом «Центр методологии нормирования и стандартизации в строительстве» (ОАО «ЦНС»)

2 ВНЕСЕН Техническим комитетом по стандартизации ТК 465 «Строительство»

3 УТВЕРЖДЕН И ВВЕДЕН В ДЕЙСТВИЕ Приказом Федерального агентства по техническому регулированию и метрологии от 13 мая 2011 г. № 73-ст

4 Настоящий стандарт идентичен европейскому стандарту ЕН 13897:2004 «Материалы гибкие гидроизоляционные — Материалы кровельные и гидроизоляционные битумосодержащие и полимерные (термопластичные или эластомерные) — Определение водонепроницаемости после растяжения при пониженной температуре» (ЕН 13897:2004 «Flexible sheets for waterproofing — Bitumen, plastic and rubber sheets for roof waterproofing — Determination of watertightness after stretching at low temperature»).

При применении настоящего стандарта рекомендуется вместо ссылочного европейского стандарта использовать соответствующий ему национальный стандарт Российской Федерации, сведения о котором приведены в дополнительном приложении ДА.

Наименование настоящего стандарта изменено относительно наименования европейского стандарта для приведения в соответствие с ГОСТ Р 1.5—2004 (пункт 3.5)

5 ВВЕДЕН ВПЕРВЫЕ

*Информация об изменениях к настоящему стандарту публикуется в ежегодно издаваемом информационном указателе «Национальные стандарты», а текст изменений и поправок — в ежемесячно издаваемых информационных указателях «Национальные стандарты». В случае пересмотра (замены) или отмены настоящего стандарта соответствующее уведомление будет опубликовано в ежемесячно издаваемом информационном указателе «Национальные стандарты». Соответствующая информация, уведомление и тексты размещаются также в информационной системе общего пользования — на официальном сайте Федерального агентства по техническому регулированию и метрологии в сети Интернет*

© Стандартиформ, 2011

Настоящий стандарт не может быть полностью или частично воспроизведен, тиражирован и распространен в качестве официального издания без разрешения Федерального агентства по техническому регулированию и метрологии

## Содержание

1 Область применения . . . . .	1
2 Нормативные ссылки . . . . .	1
3 Термины и определения . . . . .	1
4 Сущность метода . . . . .	1
5 Средства испытаний . . . . .	1
5.1 Устройство для растяжения образца . . . . .	1
5.2 Индикатор растяжения с круговой шкалой . . . . .	2
5.3 Камера для кондиционирования . . . . .	2
5.4 Вакуумная насадка . . . . .	2
5.5 Вакуумный насос . . . . .	3
5.6 Манометр . . . . .	3
6 Отбор образцов . . . . .	3
7 Подготовка образцов . . . . .	3
8 Методика проведения испытаний . . . . .	3
9 Обработка результатов испытаний . . . . .	3
10 Отчет об испытаниях . . . . .	4
Приложение ДА (справочное) Сведения о соответствии ссылочного европейского стандарта национальному стандарту Российской Федерации . . . . .	5

## Введение

Применение настоящего стандарта, устанавливающего метод определения водонепроницаемости гибких кровельных и гидроизоляционных битумосодержащих и полимерных (термопластичных или эластомерных) материалов после растяжения при пониженной температуре, позволяет получить адекватную оценку качества материалов, производимых в Российской Федерации и странах ЕС, обеспечить конкурентоспособность российской продукции на международном рынке, активизировать участие Российской Федерации в работе по международной стандартизации.

Настоящий стандарт применяют, если заключенные контракты или другие согласованные условия предусматривают применение материалов с характеристиками, гармонизированными с требованиями европейских стандартов, а также в случаях, когда это технически и экономически целесообразно.

**МАТЕРИАЛЫ КРОВЕЛЬНЫЕ И ГИДРОИЗОЛЯЦИОННЫЕ ГИБКИЕ  
БИТУМОСОДЕРЖАЩИЕ И ПОЛИМЕРНЫЕ (ТЕРМОПЛАСТИЧНЫЕ ИЛИ ЭЛАСТОМЕРНЫЕ)****Метод определения водонепроницаемости после растяжения при пониженной температуре**

Roofing and hydraulic-insulating flexible, bitumen-based and polymeric (thermoplastic or elastomer) materials.  
Method for determination of watertightness after stretching at low temperature

Дата введения — 2012—01—01

**1 Область применения**

Настоящий стандарт распространяется на кровельные и гидроизоляционные гибкие битумосодержащие и полимерные (термопластичные или эластомерные) материалы (далее — материалы), предназначенные для устройства однослойной гидроизоляции с механическим креплением, и устанавливает метод определения их водонепроницаемости после растяжения при пониженной температуре.

Настоящий стандарт может применяться при испытании материалов другого назначения.

**2 Нормативные ссылки**

В настоящем стандарте использована ссылка на следующий европейский стандарт:

EN 13416:2001 Материалы гибкие гидроизоляционные — Материалы кровельные и гидроизоляционные битумосодержащие и полимерные (термопластичные или эластомерные) — Правила отбора образцов (EN 13416:2001 «Flexible sheets for waterproofing — Bitumen, plastic and rubber sheets for roof waterproofing — Rules for sampling»)

**3 Термины и определения**

В настоящем стандарте использованы термины и определения, применяемые в стандартах на материалы конкретных видов.

**4 Сущность метода**

Образец растягивают при пониженной температуре до заданного относительного удлинения (в процентах). Затем образец в растянутом состоянии подвергают испытанию на водонепроницаемость при комнатной температуре с использованием вакуумной насадки и мыльного раствора.

**5 Средства испытаний****5.1 Устройство для растяжения образца**

Схема устройства для растяжения образца, снабженного двумя зажимами для закрепления образца, приведена на рисунке 1. Один из зажимов может перемещаться в плоскости образца для его растяжения до заданного относительного удлинения и фиксирования образца в растянутом состоянии. Способ крепления образца в зажимах должен обеспечивать равномерное распределение силы растяжения по всей ширине образца, а также исключать его выскальзывание из зажимов при проведении испытания.

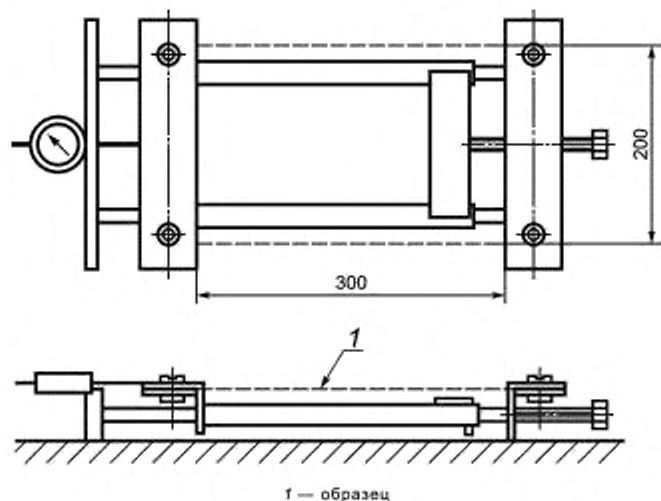


Рисунок 1 — Устройство для растяжения образца

### 5.2 Индикатор растяжения с круговой шкалой

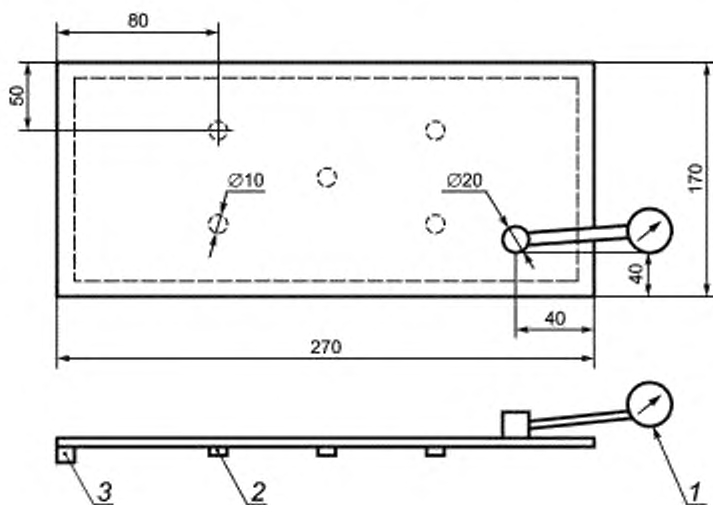
Индикатор с круговой шкалой для регистрации значения растяжения с ценой деления не более 0,1 мм.

### 5.3 Камера для кондиционирования

Камера с температурой минус  $(10 \pm 2)$  °С для кондиционирования устройства с растянутым образцом.

### 5.4 Вакуумная насадка

Вакуумная насадка для испытания на водонепроницаемость образца после его растяжения, схема которой приведена на рисунке 2, может быть изготовлена из органического стекла толщиной  $\approx 5$  мм.



1 — манометр; 2 — опора высотой 2—3 мм; 3 — резиновая прокладка высотой 5 мм

Рисунок 2 — Вакуумная насадка для определения водонепроницаемости после растяжения

### 5.5 Вакуумный насос

Вакуумный насос, обеспечивающий создание отрицательного давления ( $15 \pm 3$ ) кПа.

### 5.6 Манометр

Манометр, установленный на вакуумной насадке, с ценой деления не более 0,2 кПа.

## 6 Отбор образцов

Отбор образцов проводят в соответствии с требованиями ЕН 13416.

## 7 Подготовка образцов

Из полосы материала, отобранной для испытаний, вырезают два образца в продольном направлении и два образца в поперечном направлении; размер образцов  $\approx 200 \times 420$  мм.

Образцы вырезают равномерно по ширине или длине полотна материала на расстоянии не менее 100 мм от края полотна.

Перед проведением испытаний образцы выдерживают не менее 24 ч при температуре ( $23 \pm 2$ ) °С и относительной влажности ( $50 \pm 20$ ) %.

## 8 Методика проведения испытаний

Испытуемый образец в ненапряженном состоянии устанавливают в устройство для растяжения так, чтобы расстояние между зажимами по показанию индикатора было ( $300 \pm 2$ ) мм.

Для облегчения закрепления образец во время установки поддерживают снизу по всей его длине с помощью металлической пластины.

Температура устройства и образца при его установке должна быть ( $23 \pm 2$ ) °С.

Затем устройство для растяжения с установленным образцом помещают в камеру для кондиционирования с температурой минус ( $10 \pm 2$ ) °С и выдерживают при этой температуре в течение 2 ч  $\pm$  10 мин.

Не вынимая устройства из камеры для кондиционирования, приводят в действие подвижный зажим со скоростью перемещения ( $15 \pm 3$ ) мм/мин и растягивают образец до заданного значения относительного удлинения (соотношение значений относительного удлинения и соответствующих показаний индикатора растяжения приведено в таблице 1), после чего устройство с образцом переносят в помещение с температурой воздуха ( $23 \pm 2$ ) °С.

Таблица 1

Исходное расстояние между зажимами, мм	Относительное удлинение, %	Показания индикатора растяжения, мм
300	1	3
300	5	15
300	10	30

Через 5—10 мин образец подвергают испытанию на водонепроницаемость; для этого на верхнюю поверхность образца наносят мыльный раствор, прикладывают к ней вакуумную насадку и создают разность давлений на поверхностях образца ( $15 \pm 3$ ) кПа. Если в течение 60 с на верхней поверхности образца не появятся мыльные пузыри, образец считают выдержавшим испытание на водонепроницаемость.

В случае разрыва образца вблизи зажимов растягивающего устройства результаты испытаний не учитывают и проводят повторные испытания.

## 9 Обработка результатов испытаний

За величину водонепроницаемости после растяжения при пониженной температуре принимают значение относительного удлинения в процентах, при котором четыре из четырех испытанных образцов остаются водонепроницаемыми.

## 10 Отчет об испытаниях

Отчет об испытаниях должен содержать:

- a) данные, необходимые для идентификации испытуемого материала;
- b) ссылку на настоящий стандарт и отклонения от его требований;
- c) информацию об отборе образцов в соответствии с разделом 6;
- d) информацию о подготовке образцов в соответствии с разделом 7;
- e) информацию о методике проведения испытаний в соответствии с разделом 8;
- f) результаты испытаний;
- g) дату проведения испытаний.



Приложение ДА  
(справочное)

**Сведения о соответствии ссылочного европейского стандарта  
национальному стандарту Российской Федерации**

Таблица ДА.1

Обозначение ссылочного европейского стандарта	Степень соответствия	Обозначение и наименование соответствующего национального стандарта
ЕН 13416:2001	IDT	ГОСТ Р ЕН 13416—2008 «Материалы кровельные и гидроизоляционные гибкие битумосодержащие и полимерные (термопластичные или эластомерные). Правила отбора образцов»
<p>Примечание — В настоящей таблице использовано следующее условное обозначение степени соответствия стандартов: IDT — идентичные стандарты.</p>		

УДК 692.415.001.4:006.354

ОКС 91.100.99

Ж19

Ключевые слова: кровельные и гидроизоляционные гибкие битумосодержащие и полимерные (термопластичные или эластомерные) материалы, водонепроницаемость после растяжения при пониженной температуре

---

Редактор *В.Н. Колысов*  
Технический редактор *В.Н. Прусакова*  
Корректор *В.И. Варенцова*  
Компьютерная верстка *И.А. Налейкиной*

Сдано в набор 29.09.2011. Подписано в печать 26.10.2011. Формат 60 × 84  $\frac{1}{8}$ . Гарнитура Ариал.

Усл. печ. л. 1,40. Уч.-изд. л. 0,55. Тираж 141 экз. Зак. 1013.

---

ФГУП «СТАНДАРТИНФОРМ», 123995 Москва, Гранатный пер., 4.  
[www.gostinfo.ru](http://www.gostinfo.ru) [info@gostinfo.ru](mailto:info@gostinfo.ru)

Набрано во ФГУП «СТАНДАРТИНФОРМ» на ПЭВМ.

Отпечатано в филиале ФГУП «СТАНДАРТИНФОРМ» — тип. «Московский печатник», 105082 Москва, Лялин пер., 6.

