

---

ФЕДЕРАЛЬНОЕ АГЕНТСТВО  
ПО ТЕХНИЧЕСКОМУ РЕГУЛИРОВАНИЮ И МЕТРОЛОГИИ

---



НАЦИОНАЛЬНЫЙ  
СТАНДАРТ  
РОССИЙСКОЙ  
ФЕДЕРАЦИИ

ГОСТ Р ИСО  
7619-1—  
2009

---

**Резина вулканизованная или термопластичная  
Определение твердости при вдавливании**

**Часть 1**

**МЕТОД С ПРИМЕНЕНИЕМ ДЮРОМЕТРА  
(ТВЕРДОСТЬ ПО ШОРУ)**

ISO 7619-1:2004

Rubber, vulcanized or thermoplastic — Determination of indentation hardness —  
Part 1: Durometer method (Shore hardness)  
(IDT)

Издание официальное

БЗ 3—2009/18



Москва  
Стандартинформ  
2010

## Предисловие

Цели и принципы стандартизации в Российской Федерации установлены Федеральным законом от 27 декабря 2002 г. № 184-ФЗ «О техническом регулировании», а правила применения национальных стандартов Российской Федерации — ГОСТ Р 1.0—2004 «Стандартизация в Российской Федерации. Основные положения»

### Сведения о стандарте

1 ПОДГОТОВЛЕН Обществом с ограниченной ответственностью «Научно-исследовательский институт эластомерных материалов и изделий» (ООО «НИИЭМИ») и Техническим комитетом по стандартизации ТК 080 «Резиновые технические изделия» на основе аутентичного перевода на русский язык указанного в пункте 4 стандарта, который выполнен ФГУП «СТАНДАРТИНФОРМ»

2 ВНЕСЕН Управлением технического регулирования и стандартизации Федерального агентства по техническому регулированию и метрологии

3 УТВЕРЖДЕН И ВВЕДЕН В ДЕЙСТВИЕ Приказом Федерального агентства по техническому регулированию и метрологии от 15 декабря 2009 г. № 1224-ст

4 Настоящий стандарт идентичен международному стандарту ИСО 7619-1:2004 «Каучук вулканизированный или термопластичный. Определение твердости при вдавливании. Часть 1. Метод с применением дюрометра (твердость по Shore)» (ISO 7619-1:2004 «Rubber, vulcanized or thermoplastic — Determination of indentation hardness — Part 1: Durometer method (Shore hardness)»).

При применении настоящего стандарта рекомендуется использовать вместо ссылочных международных стандартов соответствующие им национальные стандарты Российской Федерации, сведения о которых приведены в дополнительном приложении ДА

### 5 ВВЕДЕН ВПЕРВЫЕ

*Информация об изменениях к настоящему стандарту публикуется в ежегодно издаваемом информационном указателе «Национальные стандарты», а текст изменений и поправок — в ежемесячно издаваемых информационных указателях «Национальные стандарты». В случае пересмотра (замены) или отмены настоящего стандарта соответствующее уведомление будет опубликовано в ежемесячно издаваемом информационном указателе «Национальные стандарты». Соответствующая информация, уведомление и тексты размещаются также в информационной системе общего пользования — на официальном сайте Федерального агентства по техническому регулированию и метрологии в сети Интернет*

© Стандартиформ, 2010

Настоящий стандарт не может быть полностью или частично воспроизведен, тиражирован и распространен в качестве официального издания без разрешения Федерального агентства по техническому регулированию и метрологии

**Содержание**

1 Область применения . . . . .	1
2 Нормативные ссылки . . . . .	1
3 Сущность метода и выбор типа дюрометра . . . . .	1
4 Аппаратура . . . . .	2
5 Испытуемый образец . . . . .	5
6 Кондиционирование . . . . .	5
7 Проведение испытаний . . . . .	5
8 Калибровка и проверка . . . . .	6
9 Протокол испытаний . . . . .	6
Приложение ДА (справочное) Сведения о соответствии ссылочных международных стандартов ссылочным национальным стандартам Российской Федерации (и действующим в этом качестве межгосударственным стандартам) . . . . .	7

## Введение

Твердость резины, измеряемая дюрометром или карманным твердомером IRHD, характеризуется способностью резины противостоять внедрению в нее индентора под действием определенной нагрузки.

Твердость будет зависеть от:

- модуля упругости резины;
- вязкоупругих свойств резины;
- толщины испытываемого образца;
- формы индентора;
- приложенной нагрузки;
- скорости погружения индентора;
- диапазона измерений.

Учитывая эти факторы, не рекомендуется сравнивать результаты, полученные на дюрометре, со значениями IRHD, хотя для некоторых резин установлены корреляции.

**Резина вулканизованная или термопластичная  
Определение твердости при вдавливании****Часть 1****МЕТОД С ПРИМЕНЕНИЕМ ДЮРОМЕТРА (ТВЕРДОСТЬ ПО ШОРУ)**

Rubber, vulcanized or thermoplastic. Determination of indentation hardness.  
Part 1. Durometer method of measurement (Shore hardness)

Дата введения — 2011—01—01

**1 Область применения**

Настоящий стандарт устанавливает метод определения твердости при вдавливании (твердость по Шору) вулканизованной или термопластичной резины с использованием дюрометров, имеющих шкалы следующих типов:

- А — для резин, имеющих твердость в диапазоне средних значений;
- D — для резин, имеющих твердость в диапазоне высоких значений;
- АО — для резин, имеющих твердость в диапазоне низких значений, и для пористых резин;
- АМ — для тонких образцов резин, имеющих твердость в диапазоне средних значений.

**2 Нормативные ссылки**

В настоящем стандарте использованы нормативные ссылки на следующие международные стандарты:

ИСО 48:2007 Каучук вулканизованный или термопластичный. Определение твердости (от 10 до 100 IRHD) [ISO 48:2007, Rubber, vulcanized or thermoplastic — Determination of hardness (hardness between 10 IRHD and 100 IRHD)]

ИСО 7627-2:2008 Валки с резиновым покрытием. Определение кажущейся твердости. Часть 2. Метод с использованием твердости по Шору (ISO 7627-2:2008, Rubber covered rollers — Determination of apparent hardness — Part 2: Shore-type durometer method)

ИСО 23529:2004 Каучук. Общие процедуры приготовления и кондиционирования испытательных образцов для испытаний физических свойств (ISO 23529:2004, Rubber — General procedures for preparing and conditioning test pieces for physical test method)

**3 Сущность метода и выбор типа дюрометра**

Измеряемой характеристикой является глубина проникновения заданного индентора, прижимаемого к образцу при определенных условиях.

При использовании дюрометров типов А и D шкалу выбирают следующим образом:

- при глубине проникновения менее 20 мм на дюрометре типа D выбирают шкалу типа А;
- при глубине проникновения менее 20 мм на дюрометре типа А — шкалу АО;
- при глубине проникновения более 90 мм на дюрометре типа А — шкалу типа D;
- при использовании тонких испытуемых образцов (толщиной менее 6 мм) — шкалу типа АМ.

## 4 Аппаратура

### 4.1 Дюрометры типов А, D и АО

Дюрометры типов А, D и АО состоят из составных частей, указанных в 4.1.1—4.1.5.

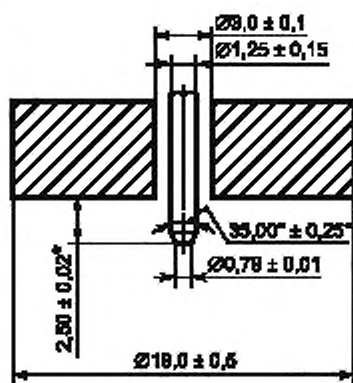
#### 4.1.1 Прижимная лапка

Прижимная лапка дюрометров типов А и D должна быть диаметром  $(18,0 \pm 0,5)$  мм и иметь в центре отверстие диаметром  $(3,0 \pm 0,1)$  мм. Для дюрометров типа АО прижимная лапка должна быть площадью не менее  $500 \text{ мм}^2$  и иметь в центре отверстие диаметром  $(5,4 \pm 0,2)$  мм. Предельные отклонения на диаметр отверстия и требования к размеру прижимной лапки устанавливают только для дюрометров со штативом.

#### 4.1.2 Индентор

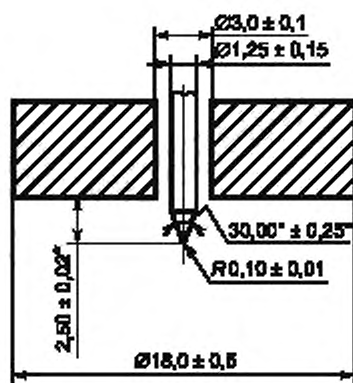
Индентор представляет собой стержень диаметром  $(1,25 \pm 0,15)$  мм, изготовленный из закаленной стали.

Форма и размеры индентора для дюрометров типа А приведены на рисунке 1, для дюрометров типа D — на рисунке 2.



<sup>a</sup> Показание индентора соответствует показанию 0.

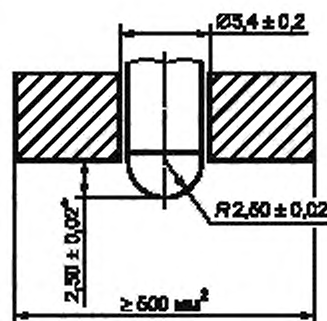
Рисунок 1 — Индентор для дюрометра типа А



<sup>a</sup> Показание индентора соответствует показанию 0.

Рисунок 2 — Индентор для дюрометра типа D

Дюрометры типа АО должны иметь индентор в форме полусферы радиусом  $(2,50 \pm 0,02)$  мм в соответствии с рисунком 3.



<sup>a</sup> Показание индентора соответствует показанию 0.

Рисунок 3 — Индентор для дюрометра типа АО

#### 4.1.3 Индикаторное устройство

Индикаторное устройство позволяет считывать степень вдавливания определенной точки (кончика) индентора ниже плоскости прижимной лапки. Индикаторное устройство должно иметь шкалу единиц твердости от 0 до 100, при этом 0 должен соответствовать максимальному вдавливанию ( $2,50 \pm 0,02$ ) мм, а 100 — нулевому вдавливанию. Значения твердости получают при проведении прижимной лапки и индентора в соприкосновение с соответствующей плоской твердой поверхностью.

#### 4.1.4 Калиброванная пружина

Пружину применяют для приложения усилия  $F$ , мН, к индентору и определяют по одной из следующих формул:

для дюрومتра типа А:

$$F = 550 + 75 H_A, \quad (1)$$

где  $H_A$  — значение твердости по дюрOMETру типа А;

для дюрOMETра типа D:

$$F = 445 H_D, \quad (2)$$

где  $H_D$  — значение твердости по дюрOMETру типа D;

для дюрOMETра типа АО:

$$F = 500 + 75 H_{AO}, \quad (3)$$

где  $H_{AO}$  — показание твердости по дюрOMETру типа АО.

#### 4.1.5 Автоматический таймер (рекомендуется)

Таймер должен автоматически включаться при прикосновении прижимной лапки к испытуемому образцу и указывать окончание времени испытания или удерживать фиксированное значение времени по завершению испытания. Применение таймера для фиксирования времени испытания повышает точность измерения. При использовании дюрOMETра на штативе предельное отклонение на время должно составлять  $\pm 0,3$  с.

## 4.2 ДюрOMETр типа АМ

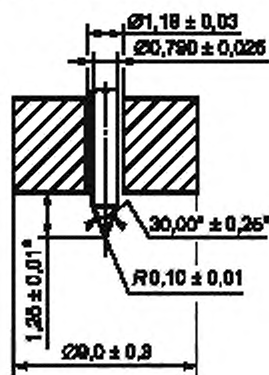
ДюрOMETр типа АМ состоит из составных частей, указанных в 4.2.1—4.2.5.

#### 4.2.1 Прижимная лапка

Прижимная лапка должна иметь диаметр ( $9,00 \pm 0,03$ ) мм и отверстие в центре диаметром ( $1,19 \pm 0,03$ ) мм.

#### 4.2.2 Индентор

Индентор представляет собой стержень диаметром ( $0,790 \pm 0,025$ ) мм, изготовленный из закаленной стали. Форма и размеры индентора указаны на рисунке 4.



<sup>a</sup> Показание индентора соответствует показанию 0.

Рисунок 4 — Индентор для дюрOMETра типа АМ

#### 4.2.3 Индикаторное устройство

Индикаторное устройство позволяет считывать степень вдавливания определенной точки (кончика) индентора ниже плоскости прижимной лапки. Индикаторное устройство должно иметь шкалу еди-

ниц твердости от 0 до 100, при этом 0 должен соответствовать максимальному вдавлению ( $1,25 \pm 0,01$ ) мм, а 100 — нулевому вдавлению. Значения твердости получают при приведении прижимной лапки и индентора в соприкосновение с соответствующей плоской твердой поверхностью.

#### 4.2.4 Калиброванная пружина

Пружину применяют для приложения усилия  $F$ . Усилие  $F$ , мН, определяют по формуле

$$F = 324 + 4,4 H_{AM}, \quad (4)$$

где  $H_{AM}$  — значение твердости по дюрометру типа АМ.

#### 4.2.5 Автоматический таймер (рекомендуется)

Таймер должен автоматически включаться при прикосновении прижимной лапки к испытываемому образцу и указывать окончание времени испытания или удерживать фиксированное значение времени по завершению испытания. Применение таймера для фиксирования времени испытания повышает точность измерения. При использовании дюрометра со штативом предельное отклонение на время испытания должно быть  $\pm 0,3$  с.

#### 4.3 Штатив

При использовании штатива с отвесом, центрированным с осью индентора для удобства приложения прижимной лапки к испытываемому образцу, получают большую точность измерения. Дюрометры типов А, D и АО можно использовать как ручные карманные приборы или устанавливать на штатив. Дюрометр типа АМ следует всегда устанавливать на штатив.

##### 4.3.1 Общие положения

Штатив в рабочем состоянии должен обеспечивать параллельность поверхности прижимной лапки дюрометра относительно плоской поверхности (стола), на котором расположен испытываемый образец.

##### 4.3.2 Рабочая скорость

Штатив должен обеспечивать приложение испытываемого образца к индентору или индентора к испытываемому образцу с максимальной скоростью 3,2 мм/с без удара.

##### 4.3.3 Масса

Общая масса дюрометра и дополнительная масса для приложения усилия пружины, кг, должны быть:

- ( $1,0^{+0,1}$ ) — для дюрометров типов А и АО;
- ( $5,0^{+0,5}$ ) — для дюрометра типа D;
- ( $0,25^{+0,05}$ ) — для дюрометра типа АМ.

#### 4.4 Калибровка усилия пружины дюрометра

Значения должны соответствовать приведенным в таблице 1.

Т а б л и ц а 1 — Усилие пружины дюрометра

Значение твердости, показанное дюрометром	Усилие пружины дюрометра типа, мН		
	АМ	А и АО	D
0	324	550	—
10	368	1300	4450
20	412	2050	8900
30	456	2800	13350
40	500	3550	17800
50	544	4300	22250
60	588	5050	28700
70	632	5800	31150
80	676	6550	35600
90	720	7300	40050
100	764	8050	44500
Миллиньютон (мН) на единицу	4,4	75	445
Допуск калибровки пружины	$\pm 8,8$	$\pm 37,5$	$\pm 222,5$



## 5 Испытуемый образец

### 5.1 Толщина

Для определения твердости дюрометрами Шора типов А, D и АО толщина испытуемого образца должна быть не менее 6 мм.

Для определения твердости дюрометром Шора типа АМ толщина испытуемого образца должна быть не менее 1,5 мм.

Для пластин толщиной менее 6 мм и 1,5 мм испытуемый образец может быть составлен не менее чем из трех слоев, чтобы получить необходимую толщину. Определения, выполненные на таких образцах, могут не соответствовать определениям, выполненным на однослойных образцах.

Для сравнительных целей испытуемые образцы должны быть одинаковыми.

**П р и м е ч а н и е** — При измерении тонких испытуемых образцов из мягких резин на результат будет оказывать влияние плоская поверхность (стол, подставка) под образцом и значения будут завышенными.

### 5.2 Поверхность

Другие размеры испытуемого образца должны быть достаточными, чтобы провести измерения на расстоянии, не менее: 12 мм от любого края — для дюрометров типов А, D; 15 и 4,5 мм от любого края — для дюрометров типов АО и АМ, соответственно.

Поверхность испытуемого образца должна быть плоской и параллельной лапке на площади, достаточной, чтобы позволить прижимной лапке касаться испытуемого образца на участке радиусом, не менее: 6 мм от конца дюрометра индентора — для дюрометров типов А и D; 9 мм — для дюрометра типа АО и 2,5 мм — для дюрометра типа АМ.

Удовлетворительные результаты определения твердости дюрометром нельзя получить на неровных, шероховатых и выпукло-вогнутых поверхностях. Целесообразно применять дюрометр в конкретных случаях, например для определения твердости обрешиненных валков по ИСО 7267-2. Для таких случаев должны быть четко определены ограничения использования дюрометров.

## 6 Кондиционирование

При необходимости испытуемые образцы кондиционируют непосредственно перед испытанием не менее 1 ч при стандартной температуре в соответствии с ИСО 23529. Температуру поддерживают в течение одного испытания или серии испытаний, результаты которых предполагают сравнивать.

## 7 Проведение испытаний

### 7.1 Общие положения

Помещают испытуемый образец на плоскую твердую поверхность. Прижимают прижимную лапку к испытуемому образцу (или наоборот) по возможности быстро, избегая удара, и держат лапку параллельно поверхности испытуемого образца, при этом индентор должен быть перпендикулярен к поверхности образца. При использовании штатива максимальная скорость прижатия должна быть 3,2 мм/с.

### 7.2 Продолжительность испытания

Прикладывают усилие в соответствии с 4.3.3, достаточное для получения плотного контакта прижимной лапки с испытуемым образцом, и снимают показания через установленное время после того, как прижимная лапка окажется в плотном контакте с поверхностью образца. Стандартная продолжительность испытания должна быть 3 с для вулканизированной резины и 15 с — для термопластичной резины.

Допускается проводить испытания при другой продолжительности при условии внесения ее в протокол испытания. Резины неизвестного типа испытывают как вулканизированные.

### 7.3 Количество измерений

Выполняют пять измерений твердости в различных точках испытуемого образца, расположенных на расстоянии друг от друга, не менее: 6 мм — для дюрометров типов А, D и АО; 0,8 мм — для дюрометров типа АМ.

За результат испытания принимают среднеарифметическое значение измерений.

## 8 Калибровка и проверка

### 8.1 Калибровка

Прибор для определения твердости регулярно регулируют и калибруют, используя подходящие приборы для измерения усилия и размеров.

### 8.2 Проверка с использованием стандартных образцов резины

Прижимают лапку прибора к плоской поверхности стекла и регулируют показания по шкале до 100 IRHD. Используя комплект стандартных резиновых образцов твердостью от 30 до 90 IRHD, калибруют прибор.

Любую регулировку прибора осуществляют в соответствии с инструкциями изготовителя. В комплект стандартных резиновых образцов должны входить не менее 8 образцов, которые хранят в подходящем закрытом контейнере, пересыпанные тальком, вдали от источников света, тепла, масел и смазок.

Стандартные образцы должны быть калиброваны грузопоршневым динамометром методом по ИСО 48 не реже одного раза в 6 мес. Приборы, которые используют регулярно, рекомендуется проверять не реже одного раза в неделю на комплектах стандартных резиновых образцов.

**П р и м е ч а н и е** — Стандартные резиновые образцы для измерения твердости можно приобрести у поставщиков приборов.

## 9 Протокол испытаний

Протокол испытаний должен содержать:

- a) ссылку на настоящий стандарт;
- b) данные, необходимые для идентификации образца:
  - 1) полное описание образца и его получения;
  - 2) состав резиновой смеси и условия вулканизации (если известны), описание испытываемого образца (толщина, в случае составного образца — число слоев, вид поверхности);
- c) описание выполнения измерений:
  - 1) температуру испытания, относительную влажность, если твердость материала зависит от влажности;
  - 2) тип используемого прибора;
  - 3) время, прошедшее с момента изготовления испытываемого образца до измерения твердости;
  - 4) любое отклонение от стандартной методики;
  - 5) описание отклонений от метода, не установленных в настоящем стандарте, и всех случайностей, которые могли повлиять на результаты;
- d) результаты испытаний — отдельные значения твердости при вдавливании и период времени, после которого было снято каждое показание, если оно отличается от 3 с, среднеарифметическое, максимальное и минимальное значения по соответствующей шкале;
- e) дату проведения испытаний.

Приложение ДА  
(справочное)

**Сведения о соответствии ссылочных международных стандартов ссылочным национальным стандартам Российской Федерации (и действующим в этом качестве межгосударственным стандартам)**

Таблица ДА.1

Обозначение ссылочного международного стандарта	Степень соответствия	Обозначение и наименование соответствующего национального стандарта
ИСО 48:2007	NEQ	ГОСТ 20403—75 «Резина. Метод определения твердости в международных единицах (от 30 до 100 IRHD)»
ИСО 7267-2:2008	—	*
ИСО 23529:2004	NEQ	ГОСТ 269—66 «Резина. Общие требования к проведению физико-механических испытаний»
<p>* Соответствующий национальный стандарт отсутствует. До его утверждения рекомендуется использовать перевод на русский язык данного международного стандарта. Перевод данного международного стандарта находится в Федеральном информационном фонде технических регламентов и стандартов.</p> <p>Примечание — В настоящей таблице использовано следующее условное обозначение степени соответствия стандартов:</p> <p>- NEQ — неэквивалентный стандарт.</p>		

Ключевые слова: вулканизованная или термопластичная резина, стандартный образец, дюрометр, твердость по Шору

---

Редактор *Л.И. Нахимова*  
Технический редактор *В.Н. Прусакова*  
Корректор *М.С. Кабашова*  
Компьютерная верстка *Л.А. Круговой*

Сдано в набор 13.04.2010. Подписано в печать 05.05.2010. Формат 60 × 84  $\frac{1}{8}$ . Бумага офсетная. Гарнитура Ариал.  
Печать офсетная. Усл. печ. л. 1,40. Уч.-изд. л. 0,85. Тираж 154 экз. Зак. 365.

---

ФГУП «СТАНДАРТИНФОРМ», 123995 Москва, Гранатный пер., 4.  
[www.gostinfo.ru](http://www.gostinfo.ru) [info@gostinfo.ru](mailto:info@gostinfo.ru)  
Набрано во ФГУП «СТАНДАРТИНФОРМ» на ПЭВМ.  
Отпечатано в филиале ФГУП «СТАНДАРТИНФОРМ» — тип. «Московский печатник», 105062 Москва, Лялин пер., 8.