
ФЕДЕРАЛЬНОЕ АГЕНТСТВО
ПО ТЕХНИЧЕСКОМУ РЕГУЛИРОВАНИЮ И МЕТРОЛОГИИ



НАЦИОНАЛЬНЫЙ
СТАНДАРТ
РОССИЙСКОЙ
ФЕДЕРАЦИИ

ГОСТ Р EN
12090—
2008

ИЗДЕЛИЯ ТЕПЛОИЗОЛЯЦИОННЫЕ, ПРИМЕНЯЕМЫЕ В СТРОИТЕЛЬСТВЕ

Метод определения характеристик сдвига

EN 12090:1997
Thermal insulating products for building applications —
Determination of shear behaviour
(IDT)

Издание официальное

БЗ 5—2008/113



Москва
Стандартинформ
2009

Предисловие

Цели и принципы стандартизации в Российской Федерации установлены Федеральным законом от 27 декабря 2002 г. № 184-ФЗ «О техническом регулировании», а правила применения национальных стандартов Российской Федерации — ГОСТ Р 1.0—2004 «Стандартизация в Российской Федерации. Основные положения»

Сведения о стандарте

1 ПОДГОТОВЛЕН Некоммерческим партнерством «Производители современной минеральной изоляции «Росизол» на основе выполненного Открытым акционерным обществом «Центр методологии нормирования и стандартизации в строительстве» (ОАО «ЦНС») аутентичного перевода европейского стандарта, указанного в пункте 4

2 ВНЕСЕН Техническим комитетом по стандартизации ТК 465 «Строительство»

3 УТВЕРЖДЕН И ВВЕДЕН В ДЕЙСТВИЕ Приказом Федерального агентства по техническому регулированию и метрологии от 6 ноября 2008 г. № 285-ст

4 Настоящий стандарт идентичен региональному стандарту ЕН 12090:1997 «Теплоизоляционные изделия, применяемые в строительстве. Определение характеристик сдвига» (ЕН 12090:1997 «Thermal insulating products for building applications — Determination of shear behaviour»).

Наименование настоящего стандарта изменено по отношению к наименованию регионального стандарта для приведения в соответствие с ГОСТ Р 1.5—2004 (подраздел 3.5).

При применении настоящего стандарта рекомендуется использовать вместо ссылочного регионального стандарта соответствующий ему национальный стандарт Российской Федерации, сведения о котором приведены в дополнительном приложении А

5 ВВЕДЕН ВПЕРВЫЕ

Информация об изменениях к настоящему стандарту публикуется в ежегодно издаваемом информационном указателе «Национальные стандарты», а текст изменений и поправок — в ежемесячно издаваемых информационных указателях «Национальные стандарты». В случае пересмотра (замены) или отмены настоящего стандарта соответствующее уведомление будет опубликовано в ежемесячно издаваемом информационном указателе «Национальные стандарты». Соответствующая информация, уведомление и тексты размещаются также в информационной системе общего пользования — на официальном сайте Федерального агентства по техническому регулированию и метрологии в сети Интернет

© Стандартиформ, 2009

Настоящий стандарт не может быть полностью или частично воспроизведен, тиражирован и распространен в качестве официального издания без разрешения Федерального агентства по техническому регулированию и метрологии

Содержание

1 Область применения	1
2 Нормативные ссылки	1
3 Термины и определения	1
4 Сущность метода	1
5 Средства испытаний	2
6 Образцы для испытаний	4
7 Методика проведения испытаний	5
8 Обработка результатов испытаний	5
9 Точность метода	6
10 Отчет об испытаниях	6
Приложение А (справочное) Сведения о соответствии национального стандарта Российской Федерации ссылочному региональному стандарту	7

ИЗДЕЛИЯ ТЕПЛОИЗОЛЯЦИОННЫЕ, ПРИМЕНЯЕМЫЕ В СТРОИТЕЛЬСТВЕ

Метод определения характеристик сдвига

Thermal insulating products for building applications.
Method for determination of shear behaviour

Дата введения — 2009—07—01

1 Область применения

Настоящий стандарт распространяется на теплоизоляционные изделия (далее — изделия), применяемые в строительстве, и устанавливает требования к средствам испытания и методике определения характеристик сдвига.

П р и м е ч а н и е — Метод, приведенный в настоящем стандарте, не предусматривает определение характеристик чистого сдвига, а основан на измерении двух параллельных и противоположно направленных сил, действующих на лицевые грани испытуемого образца. Данное испытание называют испытанием на «сдвиг» условно. Считают, что действие силы перпендикулярно к лицевой грани образца более близко характеризует напряжение, возникающее в теплоизоляционных изделиях в зданиях, например, в стенах, по сравнению с другими методами измерения характеристик сдвига, возникающего, например, при испытании на изгиб.

2 Нормативные ссылки

В настоящем стандарте использована ссылка на следующий региональный стандарт:
ЕН 12085:1997 Теплоизоляционные изделия, применяемые в строительстве — Определение линейных размеров образцов для испытаний

3 Термины и определения

В настоящем стандарте применены следующие термины с соответствующими определениями:

3.1 прочность при сдвиге (shear strength) τ : Отношение максимальной силы, приложенной к образцу, вызывающей его разрушение вдоль грани, параллельной направлению прилагаемой силы, к площади этой грани.

3.2 модуль сдвига (shear modulus) G : Отношение напряжения сдвига к соответствующей деформации ниже точки, где эта зависимость является линейной (см. рисунок 3).

4 Сущность метода

Образец подвергают воздействию напряжения сдвига, передаваемого образцу через жесткие опоры, к которым он прикреплен. По результатам испытания строят кривую зависимости смещения от силы.

П р и м е ч а н и е — Испытания с использованием устройства с одним образцом показали, что полученные значения прочности при сдвиге зависят от толщины образцов и имеют наибольший разброс при более высоких значениях толщины. Испытания с использованием устройства с двумя образцами также показали зависимость прочности при сдвиге от толщины образцов.

5 Средства испытаний

5.1 Испытательная машина

5.1.1 Общие положения

Испытательная машина, создающая силу, необходимую для максимального сдвига образца, возникающего при его испытании. Машина должна иметь постоянную скорость движения подвижного захвата ($3 \pm 0,5$) мм/мин в направлении, параллельном продольной оси устройства, в котором находится образец.

Испытательная машина должна обеспечивать создание силы F и смещение γ подвижного держателя относительно неподвижного с максимальной погрешностью 1 %. При необходимости определения модуля сдвига регистрируют одновременно силу F и смещение γ для построения кривой зависимости γ от F в соответствии с разделом 7.

Примечания

1 Если необходимо, применяют датчик для точного измерения деформации, если при подготовке образцов был использован толстый слой клеящего вещества.

2 Нулевой сдвиг образца определяют, вычитая из значения смещения γ значение смещения, вызванного воздействием оборудования и слоя клеящего вещества, измеренного при отсутствии образца, заменяя в контрольном испытании испытуемый образец металлическим блоком.

5.1.2 Устройство с одним образцом

Испытательная машина должна создавать продольные силы сдвига, действующие на образец через параллельные пластины (держатели), приклеенные к образцу размерами, указанными в 6.1.2. Пластины должны быть жесткими; при испытании одну пластину крепят к неподвижной части, другую — к подвижной части испытательной машины.

5.1.3 Устройство с двумя образцами

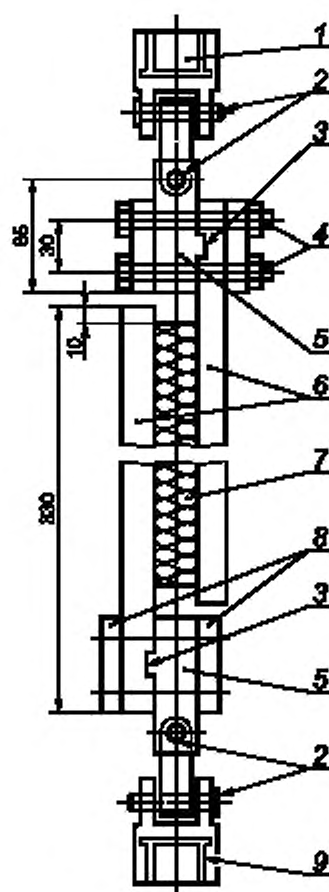
Испытательная машина должна создавать продольные силы сдвига, действующие через параллельные пластины (держатели), приклеенные к двум образцам размерами, указанными в 6.1.3. Пластины должны быть жесткими; при испытании наружные пластины крепят к неподвижной части, центральную пластину — к подвижной части испытательной машины.

5.2 Держатели для образцов

5.2.1 Устройство с одним образцом

Два плоских жестких держателя длиной 330 и шириной 50 мм крепят к зажимам испытательной машины с помощью адаптера и универсального соединения. Схема крепления держателей к зажимам испытательной машины показана на рисунке 1. Толщина адаптеров, соединяющих держатели с зажимами испытательной машины, должна быть равна толщине образца.

Примечание — В качестве держателей применяют плоские прямоугольные пластины толщиной 16 мм, изготовленные из мягкой сортовой стали.



1 — неподвижный зажим испытательной машины; 2 — соединительные шилы универсального соединения; 3 — гребень и паз; 4 — крепление из гаек и болтов; 5 — адаптер; 6 — держатели для образца (длина 330, ширина 50, толщина 16 мм); 7 — образец (длина 250, ширина 50 мм); 8 — пластины распределения нагрузки; 9 — подвижный зажим испытательной машины

Рисунок 1 — Схема устройства с одним образцом

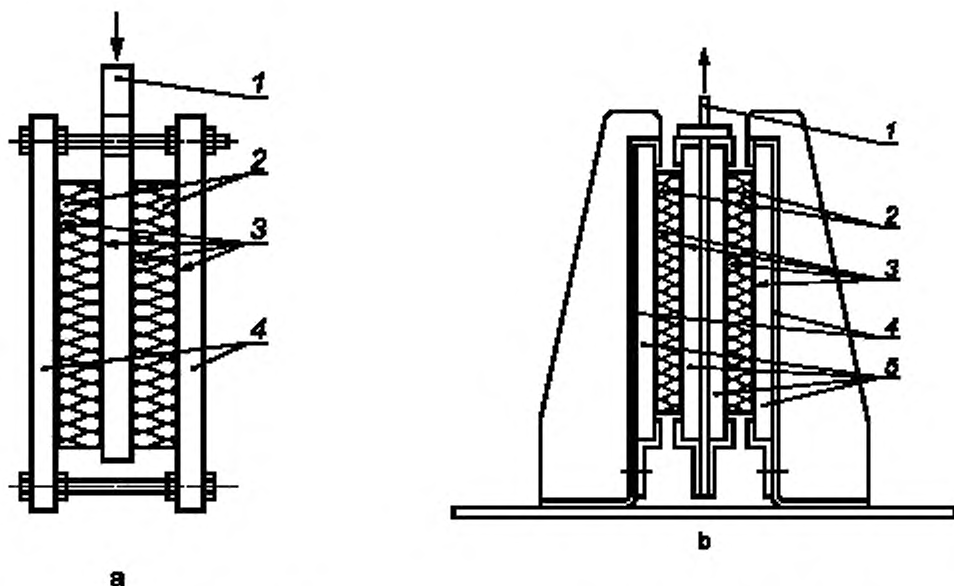
5.2.2 Устройство с двумя образцами

В устройстве с двумя образцами применяют три плоских жестких держателя, два из которых расположены параллельно и вертикально по отношению друг к другу.

Схемы применяемых устройств показаны на рисунке 2.

Примечание — В устройствах с одним и двумя образцами при испытании некоторых видов изделий держатели для образцов должны быть очень жесткими.

В устройстве с двумя образцами неподвижные держатели должны находиться в вертикальных и параллельных плоскостях. Оба устройства, показанные на рисунке 2, могут применяться для данного испытания.



1 — нагружающая пластина (длина 300, ширина 100, толщина 16 мм); 2 — образцы (длина 200, ширина 100 мм); 3 — клеящее вещество; 4 — металлические держатели для образцов (длина 300, ширина 100, толщина 16 мм)

1 — нагружающая пластина; 2 — образцы (длина 200, ширина 100 мм); 3 — клеящее вещество; 4 — металлические опоры; 5 — держатели из фанеры для образцов

Рисунок 2 — Схемы устройств с двумя образцами

5.3 Клеящее вещество

Клеящее вещество, применяемое для закрепления испытуемого образца, должно быть таким, чтобы прочность при сдвиге и модуль сдвига клеящей пленки превышала прочность при сдвиге и модуль сдвига образца, когда разрушается образец, а не клеящее вещество.

Примечание — Сведения о клеящих веществах и их применении могут быть приведены в стандарте на конкретное изделие.

6 Образцы для испытаний

6.1 Размеры образцов

6.1.1 Общие положения

Толщина образцов для испытания должна быть равна толщине изделия, из которого вырезаны эти образцы. Любые поверхностные слои, облицовки и/или покрытия должны быть сохранены.

Размеры образцов определяют в соответствии с ЕН 12085. Отклонение от параллельности и плоскостности двух основных граней образца не должны превышать 0,5 % толщины образца и быть не более 0,5 мм.

6.1.2 Испытание с одним образцом

Образец должен иметь прямоугольную форму и следующие размеры:

- длину 250_{-5}^0 мм;
- ширину 50_{-5}^0 мм.

Толщина образца должна быть равна толщине изделия, из которого вырезан этот образец (но не более 50 мм).

6.1.3 Испытание с двумя образцами

Каждый образец должен иметь прямоугольную форму и иметь следующие размеры:

- длину 200_{-5}^0 мм;

- ширину 100_{-5}^0 мм.

Толщина каждого образца должна быть равна толщине изделия, из которого вырезаны эти образцы.

6.2 Число образцов

Число образцов указывают в стандарте на конкретное изделие. При отсутствии стандарта на конкретное изделие число образцов должно быть не менее пяти.

Примечание — При отсутствии стандарта на конкретное изделие число образцов должно быть согласовано между заинтересованными сторонами.

6.3 Подготовка образцов к испытанию

При подготовке к испытанию образцы должны сохранить структуру изделия, из которого их вырезают. Метод отбора образцов приводят в стандарте на конкретное изделие или согласовывают между заинтересованными сторонами.

6.4 Условия кондиционирования образцов

Образцы перед испытанием выдерживают не менее 6 ч при температуре (23 ± 5) °С. В случае разногласий образцы выдерживают при температуре (23 ± 2) °С и относительной влажности воздуха (50 ± 5) % в течение времени, указанного в стандарте на конкретное изделие, но не менее 6 ч.

7 Методика проведения испытаний

7.1 Условия испытаний

Испытания проводят при температуре (23 ± 5) °С. В случае разногласий испытания проводят при температуре (23 ± 2) °С и относительной влажности воздуха (50 ± 5) %.

7.2 Проведение испытаний

Измеряют длину, ширину и толщину образца в соответствии с ЕН 12085.

Образец приклеивают к жестким держателям при помощи клеящего вещества.

Расстояние между двумя основными гранями образца не должно отличаться более чем на 1 %. Устройство с образцом (образцами) прикрепляют к испытательной машине. Сила, прикладываемая к подвижному держателю, должна создавать движение в вертикальном направлении со скоростью $(3 \pm 0,5)$ мм/мин. Строят кривую зависимости сдвига γ от силы F .

Результаты испытания, при котором разрушился слой клеящего вещества между образцом и жесткими держателями, не учитывают и проводят новое испытание.

8 Обработка результатов испытаний

8.1 Общие положения

За результат испытаний принимают среднеарифметическое значение результатов отдельных испытаний, выраженное двумя значащими цифрами.

Результаты испытаний не допускается экстраполировать на изделия другой толщины.

Примечание — Сравнение результатов испытаний с одним или двумя образцами проводят только для образцов одинаковой толщины.

8.2 Прочность при сдвиге

Прочность при сдвиге τ , кПа, вычисляют по формуле

$$\tau = \frac{F_m}{A}, \quad (1)$$

где A — lb для одного образца, м²;

A — $2lb$ для двух образцов, м²;

l — первоначальная длина образца, м;

b — первоначальная ширина образца, м;

F_m — максимальная сила, прилагаемая к образцу, кН.

8.3 Модуль сдвига

Если необходимо, то вычисляют модуль сдвига G , кПа, по формуле

$$G = \frac{d \operatorname{tg} \alpha}{A}, \quad (2)$$

где A — lb для одного образца, м²;

- A — $2lb$ для двух образцов, m^2 ;
 l — первоначальная ширина образца, m ;
 d — толщина образца, m ;
 $tg\alpha$ — тангенс угла наклона (при его наличии) прямолинейной части кривой зависимости сдвига от силы, kH/m (см. рисунок 3).

$$tg\alpha = \frac{F_0}{\gamma_0} \quad (3)$$

- F_m — максимальная сила;
 F_0 — сила, соответствующая смещению γ_0 (предел пропорциональности);
 γ_0 — сдвиг в упругой зоне (хорошо выраженная прямолинейная часть кривой зависимости смещения от силы).

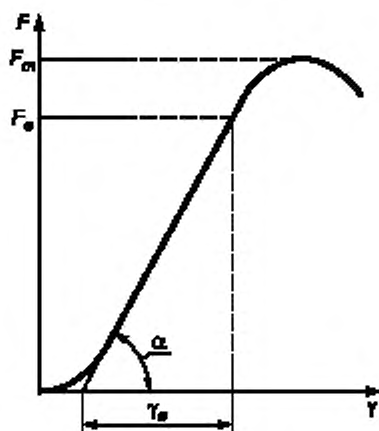


Рисунок 3 — Кривая зависимости сдвига от силы

9 Точность метода

Примечание — Настоящий стандарт не содержит данных о точности метода, однако при его последующем пересмотре такие данные будут в него включены.

10 Отчет об испытаниях

Отчет об испытаниях должен содержать:

- а) ссылку на настоящий стандарт;
- б) идентификацию изделия:
 - 1) наименование изделия, предприятия-изготовителя или поставщика,
 - 2) код маркировки,
 - 3) вид изделия,
 - 4) вид упаковки,
 - 5) форму поставки изделия в лабораторию,
 - 6) наличие облицовки или покрытия,
 - 7) другую информацию, например номинальную толщину, номинальную плотность;
- в) методику проведения испытания:
 - 1) подготовку к испытанию и порядок отбора проб, например, кто и в каком месте проводил отбор проб,
 - 2) условия кондиционирования,
 - 3) любые отклонения от условий, указанных в разделах 6 и 7,
 - 4) дату проведения испытания,
 - 5) размеры и число образцов для испытания,

6) общую информацию об испытании, включая ссылку на применяемый метод (устройство с одним образцом или устройство с двумя образцами),

7) обстоятельства, которые могли бы повлиять на результаты испытания.

П р и м е ч а н и е — Сведения об оборудовании и о лаборанте, проводившем испытание, должны находиться в лаборатории, однако в отчете их не указывают.

d) результаты: результаты отдельных испытаний и среднеарифметическое значение прочности при сдвиге и, если требуется, модуль сдвига.

Приложение А
(справочное)

**Сведения о соответствии национального стандарта Российской Федерации
ссылочному региональному стандарту**

Т а б л и ц а А.1

Обозначение ссылочного регионального стандарта	Обозначение и наименование соответствующего национального стандарта
ЕН 12085:1997	ГОСТ Р ЕН 12085—2008 Изделия теплоизоляционные, применяемые в строительстве. Методы измерения линейных размеров образцов, предназначенных для испытаний

Ключевые слова: теплоизоляция, теплоизоляционные материалы, испытания на сдвиг, определение, сопротивление сдвигу, образец для испытания, условия испытания, методика, вычисление

Редактор *В.Н. Колысов*
Технический редактор *Н.С. Гришанова*
Корректор *М.В. Бучная*
Компьютерная верстка *И.А. Налейкиной*

Сдано в набор 24.11.2008. Подписано в печать 30.12.2008. Формат 60 × 84^{1/8}. Бумага офсетная. Гарнитура Ариал.
Печать офсетная. Усл. печ. л. 1,40. Уч.-изд. л. 0,80. Тираж 200 экз. Зак. 1.

ФГУП «СТАНДАРТИНФОРМ», 123995 Москва, Гранатный пер., 4.
www.gostinfo.ru info@gostinfo.ru

Набрано во ФГУП «СТАНДАРТИНФОРМ» на ПЭВМ.

Отпечатано в филиале ФГУП «СТАНДАРТИНФОРМ» — тип. «Московский печатник», 105062 Москва, Лялин пер., 8.