

ПРИХВАТЫ ПОВОРОТНЫЕ

КОНСТРУКЦИЯ

Издание официальное

МЕЖГОСУДАРСТВЕННЫЙ СТАНДАРТ

ПРИХВАТЫ ПОВОРОТНЫЕ

ГОСТ
4734—69

Конструкция

Swing clamp straps.
DesignВзамен
ГОСТ 4734—57

МКС 25.060.20

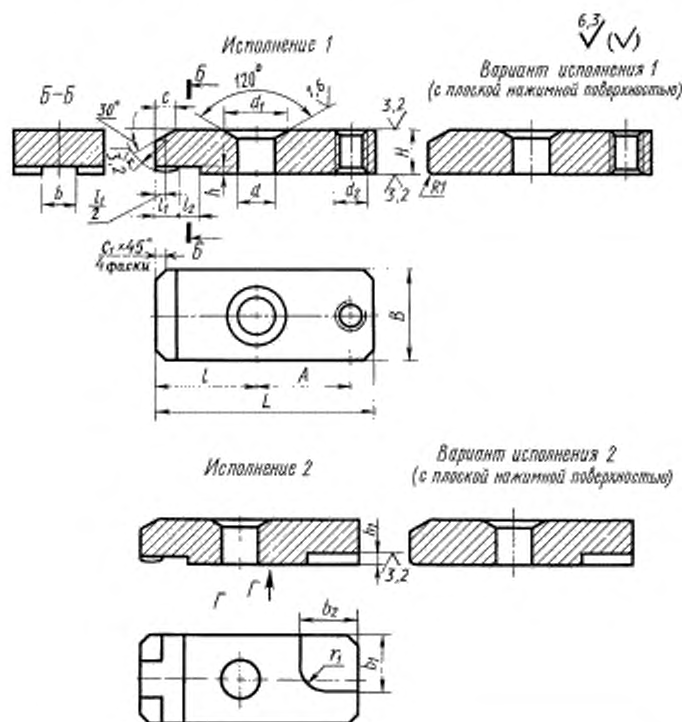
Постановлением Комитета стандартов, мер и измерительных приборов при Совете Министров СССР от 13 июня 1969 г. № 680 дата введения установлена

01.07.70

Ограничение срока действия снято Постановлением Госстандарта от 20.04.89 № 1089

Настоящий стандарт распространяется на поворотные прихваты, предназначенные для станочных приспособлений.

1. Конструкция и размеры прихватов должны соответствовать указанным на чертеже и в таблице.



Издание официальное

Перепечатка воспрещена

Издание (январь 2005 г.) с Изменениями № 1, 2, утвержденными в июне 1980 г., апреле 1989 г.
(ИУС 9—80, 7—89).

© ИПК Издательство стандартов, 2005

Размеры в мм

Обозначение прихвата	Применяемость	Исполнение	Под стержень диаметром	L	B	H	A ±0,5	d	d ₁	d ₂	b	b ₁ = b ₂	l	l ₁	l ₂	h	h ₁	c	c ₁	r	r ₁	Масса, кг =
7011-0474		1	20	160	63	32	75	24	33	M16	25	40	70	16	10	2,5	6,0	12	4	20	16	2,297
7011-0475	Tr 16 × 4									—												—
7011-0476		2	20	160	63	32	75	24	33	M16	25	40	70	16	10	2,5	6,0	12	4	20	16	2,274
7011-0477	Tr 16 × 4	—																				—
7011-0478		1	20	200	80	40	95	28	41	M20	32	50	90	20	16	2,5	8,0	16	5	25	25	2,933
7011-0479	Tr 16 × 4	—																				—
7011-0480		1	20	160	70	32	75	24	33	M20	25	40	70	16	10	2,5	8,0	12	4	20	16	2,490
7011-0481	Tr 20 × 4									—												—
7011-0482		2	20	160	70	32	75	24	33	M20	25	45	70	16	10	2,5	8,0	12	4	20	16	2,461
7011-0483	Tr 20 × 4	—																				—
7011-0484		1	24	200	80	40	90	28	41	M20	32	50	90	20	16	2,5	8,0	16	5	25	25	4,575
7011-0485	Tr 20 × 4																					—
7011-0486		2	24	200	80	40	90	28	41	M20	32	50	90	20	16	2,5	8,0	16	5	25	25	4,513
7011-0487	Tr 20 × 4	—																				—
7011-0488		1	24	250	40	40	115	28	41	M20	32	50	115	20	16	2,5	8,0	16	5	25	25	5,834
7011-0489	Tr 20 × 4																					—
7011-0490		2	24	250	40	40	115	28	41	M20	32	50	115	20	16	2,5	8,0	16	5	25	25	5,791
7011-0491	Tr 20 × 4	—																				—
7011-0492		1	30	200	90	35	52	35	52	M24	40	58	90	20	16	2,5	10,0	16	6	25	25	4,916
7011-0493	Tr 26 × 5																					—
7011-0494		1	30	250	90	35	52	35	52	M24	40	58	110	20	16	2,5	10,0	16	6	25	25	6,343
7011-0495	Tr 26 × 5																					—
7011-0496		2	30	320	100	50	—	42	64	M24	40	65	150	20	16	2,5	10,0	16	6	25	25	6,261
7011-0497	Tr 26 × 5	—																				—
7011-0498		1	30	320	100	50	—	42	64	M24	40	65	150	20	16	2,5	10,0	16	6	25	25	11,362
7011-0499	Tr 26 × 5	—																				—

Пример условного обозначения поворотного прихвата исполнения 1, под стержень диаметром 20 мм, размерами $L = 125$ мм, $d_2 = M16-6H$:

Прихват 7011-0471 ГОСТ 4734—69

То же, варианта прихвата исполнения 1:

Прихват 7011-0471В ГОСТ 4734—69

(Измененная редакция, Изм. № 1, 2).

С. 4 ГОСТ 4734—69

2. Материал — сталь марки 45 по ГОСТ 1050—88. Допускается замена на сталь других марок с механическими свойствами не ниже, чем у стали марки 45.

3. Твердость — 40 . . . 45 HRC.

4. Неуказанные предельные отклонения размеров: H14, h14, $\pm \frac{t_2}{2}$.

5. Резьба метрическая — по ГОСТ 24705—81. Поле допуска резьбы — 6H по ГОСТ 16093—81. Резьба трапецеидальная — по ГОСТ 24738—81. Поле допуска резьбы — 8H по ГОСТ 9562—81.

4, 5. **(Измененная редакция, Изм. № 2).**

6. Размеры фасок для резьбы — по ГОСТ 10549—80.

7. **(Исключен, Изм. № 1).**

8. Покрытие — Хим. Окс. прм (обозначение покрытия — по ГОСТ 9.306—85). По соглашению с потребителем допускается применение других видов защитных покрытий.

9. Маркировать: наименование изделия, его обозначение, обозначение настоящего стандарта и товарный знак предприятия-изготовителя. Маркировку нанести на тару или упаковку для партии прихватов одного типоразмера.

Редактор *Р.Г. Говердовская*
Технический редактор *О.Н. Власова*
Корректор *Р.С. Ментова*
Компьютерная верстка *И.А. Належиной*

Изд. лиц. № 02354 от 14.07.2000. Сдано в набор 28.02.2005. Подписано в печать 14.03.2005. Усл. печ.л. 0,93. Уч.-изд.л. 0,91.
Тираж 181 экз. С 550. Зак. 146.

ИПК Издательство стандартов, 107076 Москва, Колодезный пер., 14.
<http://www.standards.ru> e-mail: info@standards.ru
Набрано в Издательстве на ПЭВМ

Отпечатано в филиале ИПК Издательство стандартов — тип. «Московский печатник», 105062 Москва, Лялин пер., 6.
Плр № 080102