



**ОГНЕУПОРЫ**

**И ОГНЕУПОРНЫЕ  
ИЗДЕЛИЯ**





ГОСУДАРСТВЕННЫЕ СТАНДАРТЫ  
СОЮЗА ССР

ОГНЕУПОРЫ  
И ОГНЕУПОРНЫЕ  
ИЗДЕЛИЯ

*Издание официальное*

ИЗДАТЕЛЬСТВО СТАНДАРТОВ  
Москва — 1975

## ОТ ИЗДАТЕЛЬСТВА

Сборник «Огнеупоры и огнеупорные изделия» содержит стандарты, утвержденные до 1 декабря 1974 г.

В стандарты внесены все изменения, принятые до указанного срока. Около номера стандарта, в который внесено изменение, стоит знак \*.

Текущая информация о вновь утвержденных и пересмотренных стандартах, а также о принятых к ним изменениях публикуется в выпускаемом ежемесячно «Информационном указателе стандартов».

**ИЗДЕЛИЯ МАГНЕЗИТОВЫЕ (ПЕРИКЛАЗОВЫЕ)  
ВЫСШЕЙ ОГНЕУПОРНОСТИ**

Magnesite (periklase) brick of highest  
refractoriness

**ГОСТ  
4689—74**

Взамен  
ГОСТ 4689—63

Постановлением Государственного комитета стандартов Совета Министров СССР от 18 июня 1974 г. № 1494 срок действия установлен

с 01.01 1976 г.  
до 01.01 1981 г.

**Несоблюдение стандарта преследуется по закону**

Настоящий стандарт распространяется на обожженные магнезитовые (периклазовые) изделия высшей огнеупорности, изготовляемые из спеченных магнезитовых порошков и применяемые для кладки высокотемпературных печей.

Стандарт разработан в соответствии с рекомендацией СЭВ по стандартизации РС 1676—69.

**1. МАРКИ**

1.1. Изделия подразделяются на марки, указанные в табл. 1.

Таблица 1

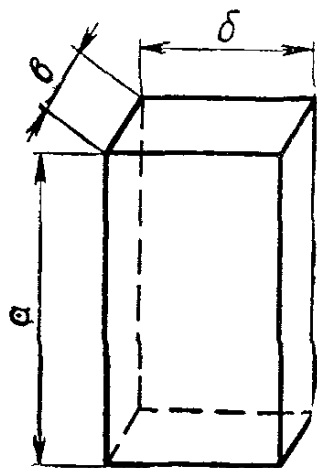
Марки	Характеристика изделий (по содержанию окиси магния и открытой пористости)	Применение
МУ-91	Магнезитовые (периклазовые) уплотненные изделия с содержанием окиси магния не менее 91% и открытой пористостью 11—18%	Для кладки подин, откосов и стен мартеновских и электросталеплавильных печей, а также для футеровки подин и стен ферросплавных печей
МО-91	Магнезитовые (периклазовые) обычные изделия с содержанием окиси магния не менее 91% и открытой пористостью 11—24%	Для кладки откосов и стен, мартеновских и электросталеплавильных печей и миксеров
МУ-89	Магнезитовые (периклазовые) уплотненные изделия с содержанием окиси магния не менее 89% и открытой пористостью 11—20%	Для кладки подин, откосов и стен мартеновских и электросталеплавильных печей, а также нижних рядов подин ферросплавных печей
МО-89	Магнезитовые (периклазовые) обычные изделия с содержанием окиси магния не менее 89% и открытой пористостью 11—26%	Для кладки подин, откосов и стен мартеновских печей, преимущественно выше шлакового пояса

## 2. ФОРМА И РАЗМЕРЫ

2.1. Форма и размеры изделий номеров 1—17 должны соответствовать указанным на черт. 1—5 и табл. 2—6.

## Кирпич прямой

Таблица 2

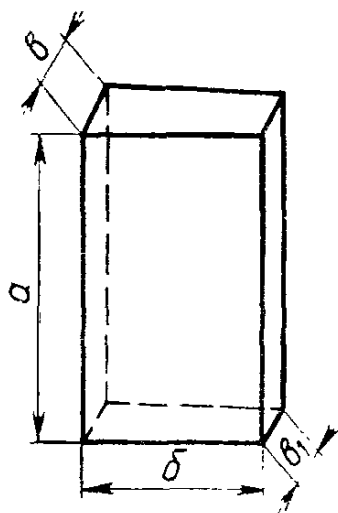


Черт. 1

Номер изделия	а	б	в	Объем, см <sup>3</sup> ≈	Масса, кг ≈, для изделий марок		
					МУ-91; МУ-89	МО-91; МО-89	
						мм	
1	230	115	65	1720	5,2	4,6	
2	230	115	75	1980	5,9	5,3	
3	300	150	65	2920	8,8	7,9	
4	300	150	75	3370	10,1	9,1	
5	380	150	75	4270	12,8	11,5	

## Клин торцовый двусторонний

Таблица 3



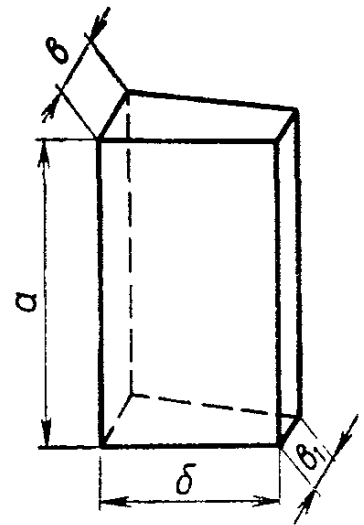
Черт. 2

Номер изделия	а	б	в	в <sub>1</sub>	Объем, см <sup>3</sup> ≈	Масса, кг ≈, для изделий марок	
						МУ-91; МУ-89	МО-91; МО-89
						мм	
6	230	115	65	55	1590	4,8	4,3
7	230	115	65	45	1450	4,3	3,9
8	300	150	75	65	3150	9,4	8,5
9	380	150	75	55	3700	11,1	10,0
10	380	150	75	65	3990	12,0	10,8

## Клин ребровый двусторонний

Таблица 4

Номер изделия	<i>a</i>	<i>b</i>	<i>в</i>	<i>в</i> <sub>1</sub>	Объем, см <sup>3</sup> ≈	Масса, кг ≈, для изделий марок	
	мм					МУ-91; МУ-89	МО-91; МО-89
11	230	115	65	55	1590	4,8	4,3
12	230	115	65	45	1450	4,3	3,9
13	300	150	75	65	3150	9,4	8,5
14	300	150	75	55	2920	8,8	7,9

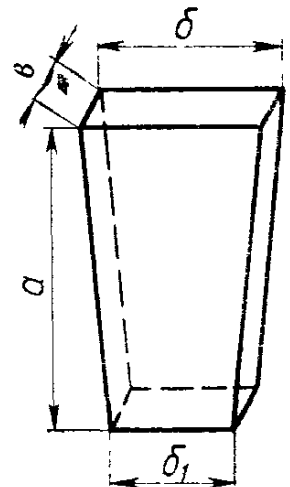


Черт. 3

## Кирпич радиальный двусторонний

Таблица 5

Номер изделия	<i>a</i>	<i>b</i>	<i>б</i> <sub>1</sub>	<i>в</i>	Объем, см <sup>3</sup> ≈	Масса, кг ≈, для изделий марок	
	мм					МУ-91; МУ-89	МО-91; МО-89
15	230	115	93	65	1570	4,7	4,1
16	230	115	70	65	1380	4,1	3,7

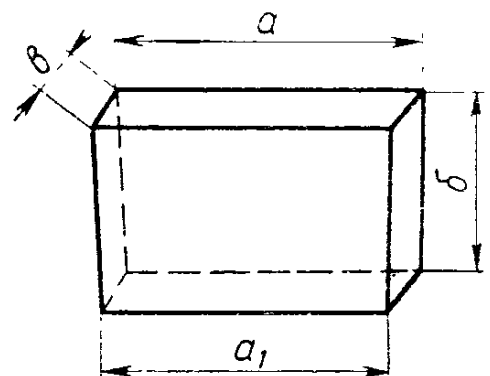


Черт. 4

## Клин радиальный односторонний

Таблица 6

Номер изделия	<i>a</i>	<i>a</i> <sub>1</sub>	<i>b</i>	<i>в</i>	Объем, см <sup>3</sup> ≈	Масса, кг ≈, для изделий марок	
	мм					МУ-91; МУ-89	МО-91; МО-89
17	230	225	115	65	1700	5,1	4,6



Черт. 5

2.2. При расчете массы изделий, указанной в табл. 2—6, средняя кажущаяся плотность принята ориентировочно равной  $2,7 \text{ г/см}^3$  для обычных изделий и  $3,0 \text{ г/см}^3$  для уплотненных изделий.

Расчетная масса изделий не является браковочным признаком.

2.3. Предельные отклонения по размерам изделий должны соответствовать указанным в табл. 7.

Таблица 7

Размеры	Предельные отклонения, мм, для изделий марок	
	МУ-91; МО-91, МУ-89	МО-89
Длина ( $a$ и $a_1$ ): до 300 мм	$\pm 3$	$\pm 4$
св. 300 до 380 мм	$\pm 4$	$\pm 5$
Ширина ( $b$ и $b_1$ )	$\pm 2$	$\pm 3$
Толщина ( $v$ и $v_1$ )	$\pm 1$	$\pm 2$

### 3. ТЕХНИЧЕСКИЕ ТРЕБОВАНИЯ

3.1. Изделия по физико-химическим показателям и показателям внешнего вида должны соответствовать требованиям, указанным в табл. 8.

Таблица 8

Наименования показателей	Нормы для изделий марок			
	МУ-91	МО-91	МУ-89	МО-89
1. Содержание окиси магния на прокаленное вещество, %, не менее	91	91	89	89
2. Содержание окиси кальция на прокаленное вещество, %, не более	3	3	4	4
3. Содержание двуокиси кремния на прокаленное вещество, %	Не нормируется			
4. Пористость открытая, %, в пределах	11—18	11—24	11—20	11—26
5. Предел прочности при сжатии, кгс/см <sup>2</sup> , не менее	600	500	500	400
6. Температура начала деформации под нагрузкой 2 кгс/см <sup>2</sup> , °С, не ниже	1550	1500	1500	1500
7. Дополнительная линейная усадка при температуре 1650° С с выдержкой 2 ч, %, не более	0,5	0,6	0,6	0,7
8. Кривизна, мм, не более для изделий размером:				
до 230 мм		1		2
св. 230 до 380 мм		2		3

Продолжение

Наименования показателей	Нормы для изделий марок			
	МУ-91	МО-91	МУ-89	МО-89
9. Отбитость углов глубиной, мм, не более, для изделий размером: до 230 мм св. 230 до 380 мм		5 6		8 10
10. Отбитость ребер глубиной, мм, не более, для изделий размером: до 230 мм св. 230 до 380 мм		3 5		5 8
11. Посечки шириной: до 0,25 мм от 0,25 до 0,5 мм	Не нормируются Не допускаются			Допускаются длиной до 60 мм, не образующие сетки и не пересекающие более одного ребра
12. Трещины шириной св. 0,5 до 1 мм для изделий размером: до 230 мм св. 230 до 380 мм	Не допускаются Не допускаются			Допускаются длиной до 60 мм, не пересекающие более одного ребра

**Примечания:**

1. Для изделий всех марок, из которых можно изготовить кубики с длиной ребра менее 65 мм, допускается предел прочности при сжатии на 10% ниже норм, указанных в табл. 8.

2. Нормы по содержанию двуокиси кремния устанавливаются через один год после введения стандарта в действие.

**4. ПРАВИЛА ПРИЕМКИ**

4.1. Изделия поставляются партиями. Каждая партия должна состоять из изделий одной марки. Масса партии устанавливается не более 200 т.

4.2. Правила приемки — по ГОСТ 8179—69 со следующим дополнением: для проверки соответствия качества изделий требованиям настоящего стандарта от каждой партии производят выборку в соответствии с требованиями табл. 9.



Наименования показателей	Количество образцов или проб, подлежащих осмотру или испытаниям, шт.		
	Отобранные образцы в количестве		
	10	15	20
1. Внешний вид и размеры	10	15	20
2. Содержание окиси магния	1	1	1
3. Содержание окиси кальция	1	1	1
4. Содержание двуокиси кремния	1	1	1
5. Открытая пористость	2	3	3
6. Предел прочности при сжатии	2	3	3
7. Температура начала деформации под нагрузкой	1	1	1
8. Дополнительная усадка	2	3	3

**Примечания:**

1. При проверке размеров и внешнего вида из 10 образцов изделий марок МУ-91, МО-91, МУ-89 допускается один образец с нормами, принятыми для изделий марки МО-89, из 15 и 20 образцов — два образца.

2. Для определения содержания окиси магния, окиси кальция и двуокиси кремния берется средняя проба от всех образцов, подвергающихся испытанию на сжатие или пористость.

3. Для определения содержания двуокиси кремния проводят периодические испытания от каждой пятой партии.

4. Для определения температуры начала деформации под нагрузкой и дополнительной усадки проводят периодические испытания от каждой пятой партии, за исключением изделий марки МУ-91, для которых испытания проводят от каждой партии.

4.3. При получении неудовлетворительных результатов испытаний хотя бы по одному из физико-химических показателей проводят повторное определение этого показателя на удвоенном количестве образцов или проб, взятых от той же партии.

Результаты повторных испытаний являются окончательными и распространяются на всю партию.

**5. МЕТОДЫ ИСПЫТАНИЯ**

5.1. Содержание окиси магния, окиси кальция и двуокиси кремния определяют по ГОСТ 2642.0—71 и ГОСТ 2642.3—71.

5.2. Открытую пористость определяют по ГОСТ 2409—67.

5.3. Предел прочности при сжатии определяют по ГОСТ 4071—69.

5.4. Температуру начала деформации под нагрузкой определяют по ГОСТ 4070—48.

5.5. Дополнительную усадку определяют по ГОСТ 5402—62.

5.6. Размер изделий проверяют металлической линейкой (ГОСТ 427—56) с ценой деления шкалы 1 мм или соответствующими шаблонами.

5.7. Кривизну изделий определяют на ровной металлической плите щупом шириной 10 мм и толщиной, превышающей на 0,1 мм установленную норму кривизны. Щуп не должен входить в зазор между плитой и изделием. При определении кривизны изделие слегка прижимают к плите и щуп вводят в зазор скольжением по плите без применения усилия.

5.8. Глубину отбитости углов и ребер определяют по ГОСТ 15136—69.

5.9. Ширину посечек и трещин определяют измерительной лупой типа ЛИ-3 или ЛИ-4 (ГОСТ 8309—57). Измерительную лупу располагают таким образом, чтобы ее шкала была перпендикулярна посечке. Между измерительной шкалой и поверхностью изделия помещают полоску бумаги, которую располагают вдоль шкалы вплотную к делению. Ширину посечки или трещины определяют в месте ее максимальной величины.

Длину посечек или трещин определяют металлической линейкой (ГОСТ 427—56) с ценой деления шкалы 1 мм.

## 6. МАРКИРОВКА, УПАКОВКА, ТРАНСПОРТИРОВАНИЕ И ХРАНЕНИЕ

6.1. Маркировка изделий — по ГОСТ 1502—72. Допускается наносить маркировку на тару, контейнеры или на видимом месте изделий, уложенных в пакеты. На каждой из упаковок (пакете, ящике, контейнере и т. п.) должна быть нанесена полная маркировка изделий несмываемой краской или наклеена этикетка. Например, для изделия марки МУ-89 номер 5 маркировка должна быть следующая: М-МУ-89—5.

6.2. Упаковка, оформление документации, транспортирование и хранение изделий — по ГОСТ 8179—69 со следующими дополнениями: по соглашению сторон допускается отгрузка магнетитовых изделий, за исключением марки МУ-91, в открытом подвижном составе. Изделия должны быть уложены в пакеты. Каждый пакет должен быть обернут водонепроницаемым материалом (битумированной или дегтевой бумагой по ГОСТ 515—56, водонепроницаемой двухслойной бумагой по ГОСТ 8828—61, полиэтиленовой пленкой и т. д.).

**Огнеупоры и огнеупорные изделия**

Редактор *С. Г. Вилькина*  
Переплет художника *А. М. Поташева*  
Технический редактор *В. Н. Малькова*  
Корректоры *Г. М. Фролова* и *Т. А. Камнева*

---

Сдано в набор 29.03.74-

Формат издания 60×90<sup>1</sup>/<sub>16</sub>

Тир. 40 000 (2-й завод 20 001—40 000)

Бумага тип. № 3

42 п. л.

Изд. № 3638/02

Подп. в печ. 27.01.75

36,5 уч.-изд. л.

Цена 1 р. 94 к.

---

Издательство стандартов. Москва, Д-22, Новопресненский пер., 3

---

Великолукская городская типография управления издательств, полиграфии и книжной торговли Псковского облисполкома, г. Великие Луки, Половская, 13. Зак. 505