

**БАЧКИ СМЫВНЫЕ И АРМАТУРА К НИМ.  
БАЧОК СМЫВНОЙ КЕРАМИЧЕСКИЙ  
С БОКОВЫМ ПУСКОМ, С НЕПОСРЕДСТВЕННЫМ  
ПРИСОЕДИНЕНИЕМ К УНИТАЗУ**

**Конструкция и основные размеры**

Flushing tanks with accessories.  
Ceramic flushing tank with side starting,  
directly connected to w. c.  
Design and principal dimensions.

**ГОСТ  
21485.5-76**

Постановлением Государственного комитета Совета Министров СССР по делам строительства от 25 декабря 1975 г. № 219 срок введения установлен

с 01.01. 1977 г.

**Несоблюдение стандарта преследуется по закону**

1. Настоящий стандарт распространяется на керамические смывные бачки с боковым пуском, с непосредственным присоединением к унитазу, предназначенные для установки в санитарных узлах зданий различного назначения.

2. Конструкция и основные размеры бачка должны соответствовать указанным на чертеже.

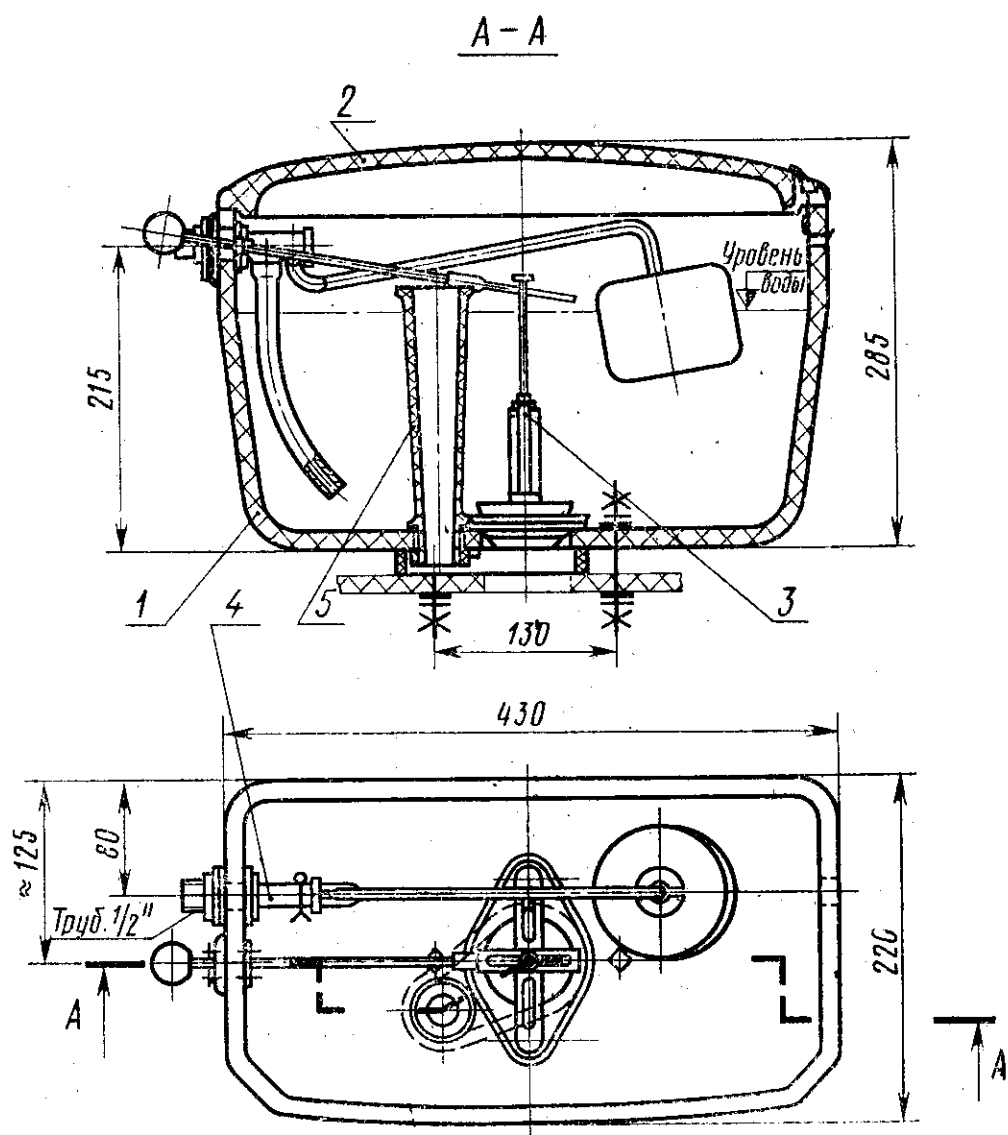
3. Предельные отклонения от габаритных размеров бачков не должны превышать  $\pm 3\%$ .

4. Бачки должны поставляться в комплекте с поплавковыми клапанами и спускной арматурой согласно рабочим чертежам и с резиновыми прокладками между бачком и унитазом.

5. Технические требования, правила приемки, методы испытаний бачков должны соответствовать указанным в ГОСТ 21485.0-76 и ГОСТ 15167-78.

6. Маркировка, упаковка, транспортирование и хранение бачков должны соответствовать указанным в ГОСТ 15167-78.

7. Гарантии поставщика должны соответствовать указанным в ГОСТ 21485.0—76.



1—корпус; 2—крышка; 3—арматура спускная; 4—клапан поплавковый; 5—перелив.

8. Условное обозначение бачка смывного керамического с боковым пуском, с непосредственным присоединением к унитазу:

*Бачок БНК-БП ГОСТ 21485.5—76*