

МЕЖГОСУДАРСТВЕННЫЙ СТАНДАРТ

ЕДИНАЯ СИСТЕМА КОНСТРУКТОРСКОЙ ДОКУМЕНТАЦИИ

**ОБОЗНАЧЕНИЯ УСЛОВНЫЕ
ГРАФИЧЕСКИЕ В СХЕМАХ**

ИСТОЧНИКИ СВЕТА

Издание официальное



Москва
Стандартинформ
2019

Единая система конструкторской документации
ОБОЗНАЧЕНИЯ УСЛОВНЫЕ ГРАФИЧЕСКИЕ В СХЕМАХ

ГОСТ
2.732—68

Источники света

Unified system for design documentation.
Graphic identifications in schemes.
Light sources

МКС 01.080.40
29.140





Дата введения **01.01.71**

1а. Настоящий стандарт устанавливает условные графические обозначения источников света на схемах, выполняемых вручную или автоматизированным способом, изделий всех отраслей промышленности и строительства.





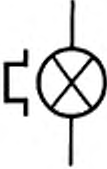



(Измененная редакция, Изм. № 1).

1. Обозначения элементов электровакуумных приборов — по ГОСТ 2.731.
2. Обозначения элементов источников света приведены в табл. 1.


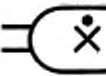
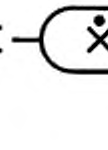
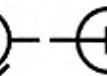

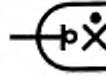

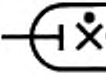
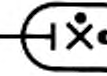
Т а б л и ц а 1

Наименование	Обозначение
1. (Исключен, Изм. № 2).	
2. Давление	
а) низкое	•
б) высокое	••
в) сверхвысокое	•••
3. Излучение импульсное	Λ
4. Газовое наполнение:	
неон	Ne
ксенон	Xe
натрий	Na
ртуть	Hg
йод	I
5. Баллон	
а) с внутренним отражающим слоем	
б) с внешним отражающим слоем	
П р и м е ч а н и е. Положение линии внутри баллона, указывающей внутренний отражающий слой, не устанавливается.	<i>или</i>
	
	
	<i>или</i>


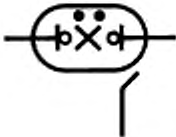




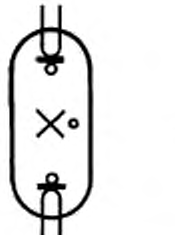
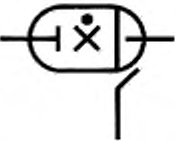
Окончание табл. 1

Наименование	Обозначение
6. Дуговой электрод	 <i>или</i> 
(Измененная редакция, Изм. № 1, 2).	
3. Примеры построения обозначений источников света приведены в табл. 2.	
Т а б л и ц а 2	
Наименование	Обозначение
1. Лампа накалывания осветительная и сигнальная. Общее обозначение.	
П р и м е ч а н и е. Если необходимо указать цвет лампы, допускается использовать следующие обозначения: С2 — красный; С4 — желтый; С5 — зеленый; С6 — синий; С9 — белый	
1а. Лампа с импульсной световой сигнализацией	
2. Лампа накалывания двухнитевая:	
а) с тремя выводами	
б) с четырьмя выводами	

Продолжение табл. 2

Продолжение табл. 2	Наименование	Обозначение
3. Лампа газоразрядная осветительная и сигнальная. Общее обозначение: а) с двумя выводами		
б) с четырьмя выводами		
4. Лампа газоразрядная низкого давления: а) безэлектродная		
б) с простыми электродами для работы при постоянном токе		
для работы при переменном токе		
в) с комбинированными электродами		
г) с комбинированными электродами с предварительным подогревом		
д) с комбинированным электродом для работы при постоянном и переменном токе		
е) с самокаливающимся катодом		

Продолжение табл. 2

Наименование	Обозначение
5. Лампа газоразрядная высокого давления: а) с простыми электродами	
б) с комбинированными электродами и внешним поджигом	
6. Лампа газоразрядная сверхвысокого давления: а) с простыми электродами	
б) с комбинированными электродами и внутренним поджигом	
а) лампа газоразрядная низкого давления с простыми электродами и самокалящимся катодом	
б) лампа газоразрядная высокого давления с комбинированными электродами, с предварительным подогревом с самокалящимися катодами	
2. Допускается газоразрядные лампы изображать в баллоне вытянутой формы, например, лампа газоразрядная низкого давления с комбинированными электродами и предварительным подогревом	
7. Лампа газоразрядная с жидким катодом и наружным поджигом	

5. Лампа газоразрядная высокого давления:
 а) с простыми электродами

б) с комбинированными электродами и внешним поджигом

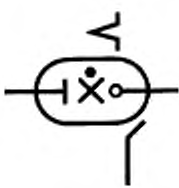
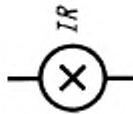
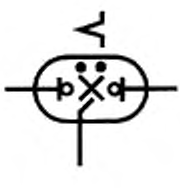
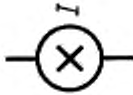
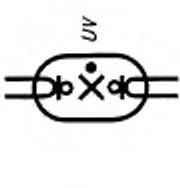

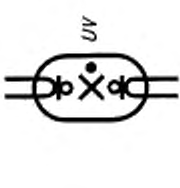

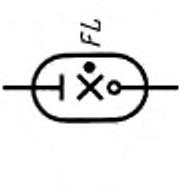
6. Лампа газоразрядная сверхвысокого давления:
 а) с простыми электродами

б) с комбинированными электродами и внутренним поджигом




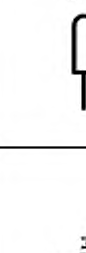
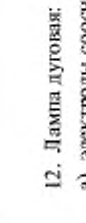


Примечания
 к пп. 4—6:

1. При необходимости допускается лампы с самокалящимся катодом обозначать следующим образом, например:

Продолжение табл. 2

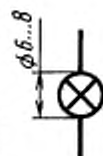
Наименование	Обозначение	Наименование	Обозначение
8. Лампа газоразрядная импульсная: а) низкого давления с простыми электродами и внешним поджигом		10. Лампа накаливания инфракрасного излучения	
б) высокого давления с комбинированными электродами и внутренним поджигом		10а. Лампа накаливания с восстановительным подным циклом	
П р и м е ч а н и е. (Исключено, Изм. № 1).		11. Лампа с внутренним отражающим слоем: а) газоразрядная низкого давления с комбинированными электродами	
9. Лампа газоразрядная низкого давления с комбинированными электродами, с предвартельным подогревом, ультрафиолетового излучения		б) накаливания	
П р и м е ч а н и е 3—9. Для указания типа газоразрядных ламп используют буквенные обозначения: электролюминесцентная — EL, флуоресцентная — FL, например, лампа газоразрядная низкого давления с простыми электродами с флуоресцентной			

Окончание табл. 2

Наименование	Обозначение	
12. Лампа дуговая: а) электроды соосны		
		
	б) электроды расположены под углом	
		
	13. Прибор индикации электролюминесцентный некоммутируемый	
	14. Прибор индикации электролюминесцентный коммутируемый: а) с односторонним управлением	
		
	б) с двусторонним управлением	
	15. Пускатель для газоразрядных ламп	

(Измененная редакция, Изм. № 1, 3).

4. Размеры условного графического обозначения лампы накаливания



(Введен дополнительно, Изм. № 1).

ИНФОРМАЦИОННЫЕ ДАННЫЕ

1. РАЗРАБОТАН И ВНЕСЕН Комитетом стандартов, мер и измерительных приборов при Совете Министров СССР

РАЗРАБОТЧИКИ

В.Р. Верченко, Ю.И. Степанов, Е.Г. Старожилец, В.С. Мурашов, Г.Г. Геворкян, Л.С. Крупальник, Г.Н. Гранатович, В.А. Смирнова, Е.В. Пурижинская, Ю.Б. Карлинский, В.Г. Чертова, Г.С. Плис, Ю.П. Лейчик

2. УТВЕРЖДЕН И ВВЕДЕН В ДЕЙСТВИЕ Постановлением Комитета стандартов, мер и измерительных приборов при Совете Министров СССР от 14.08.68, № 1296

3. ВЗАМЕН ГОСТ 7624—62 в части разд. 12, подразд. Ж

4. ССЫЛОЧНЫЕ НОРМАТИВНО-ТЕХНИЧЕСКИЕ ДОКУМЕНТЫ

Обозначение НТД, на который дана ссылка	Номер пункта
ГОСТ 2.731—81	1

5. ИЗДАНИЕ (апрель 2010 г.) с Изменениями 1, 2, 3, утвержденными в декабре 1980 г., апреле 1987 г., марте 1994 г. (ИУС 3—81, 7—87, 5—94)