

**ВТУЛКИ ДЛЯ МЕТЧИКОВ К ПАТРОНАМ  
ДЛЯ НАРЕЗАНИЯ РЕЗЬБЫ НА ТОКАРНЫХ СТАНКАХ**

**Конструкция и размеры**

Tap sleeves of chucks for thread cutting on lathes.  
Design and dimensions

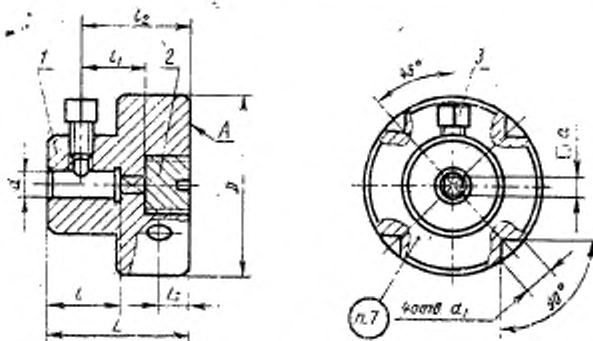
**ГОСТ  
21940-76\***

Взамен  
МН 2512-61

Постановлением Государственного комитета стандартов Совета Министров СССР от 18 июня 1976 г. № 1475 срок введения установлен с 01.01.78.  
Проверен в 1982 г.

Несоблюдение стандарта преследуется по закону

1. Настоящий стандарт распространяется на втулки для метчиков с хвостовиками по ГОСТ 9523-84 к патронам для нарезания резьбы на токарных станках.
2. Конструкция и размеры втулок должны соответствовать указанным на чертеже и в таблице.



1—корпус; 2—пробка; 3—винт

10-04  
37



\* Периздание (февраль 1987 г.) с Изменением № 1, утвержденным в декабре 1982 г.; Пост. № 4630 от 06.12.82 (ИУС 3-83)

Размеры в мм

Обозначение втулок	Применяемость	Диапазон нарезаемой резьбы	$d$ (поле допуска Н9)	$d_1$	$a$	$D$ (поле допуска Н8)	$L$	$l$	$l_1$	$l_2$	$l_3$ (пред. откл. $\pm 0,1$ )	Масса, кг, не более				
6142-0151		M5	5,0	6	4,0	38	30	15	13	23	7,0	0,181				
6142-0152						45									9,0	0,252
6142-0153		(M5,5)	5,6		4,5	38									7,0	0,168
6142-0154						45					9,0	0,251				
6142-0155		M6	6,3		5,0	38	32	10	15	25	7,0	0,171				
6142-0156					45									9,0	0,255	
6142-0157		M7	7,1		5,6	38								7,0	0,170	
6142-0158						45					9,0	0,254				
6142-0159		M8; M11	8,0		6,3	38	36	18	18	28	7,0	0,168				
6142-0161					45									9,0	0,251	
6142-0162		M9; M12	9,0		7,1	38						19	17	27	7,0	0,166
6142-0163						45					9,0	0,280				
6142-0164		M10	10,0		8,0	38	45	23	24	34	7,0	0,215				
6142-0165					45									9,0	0,269	
6142-0166		M14; M15	11,2		9,0	38						17	19	29	7,0	0,211
6142-0167												0,265				
6142-0168		M16; M17	12,5		10,0	45	55	22	26	36	9,0	0,314				
6142-0169		M18; M20	14,0		11,2							25	22	32		0,366
6142-0171		M22	16,0		12,5							23	24	34	11,0	0,539
6142-0172		M24; M25; (M26)	18,0	14,0				22	26	36		0,524				
6142-0173		M27; (M28); M30	20,0	16,0				20	28	38		0,781				
6142-0174		(M32); M33	22,4	18,0				30	32	42		0,843				
6142-0175		M35; M36	25,0	20,0		65	56	28	34	44	12,5	0,860				
6142-0176		(M38); M39; M40; M42	28,0	22,4				27	36	46		0,817				

Пример условного обозначения втулки размерами  $d=5,0$  мм и  $D=38$  мм:

Втулка 6142-0151 ГОСТ 21940—76

(Измененная редакция, Изм. № 1).

3. Конструкция и размеры деталей втулок указаны в рекомендуемом приложении.

4. Допуск радиального биения отверстия  $d$  относительно оси поверхности  $D$  — по 6 степени точности ГОСТ 24643—81.

5. Допуск перпендикулярности оси отверстия  $d$  относительно поверхности  $A$  — по 8 степени точности ГОСТ 24643—81.

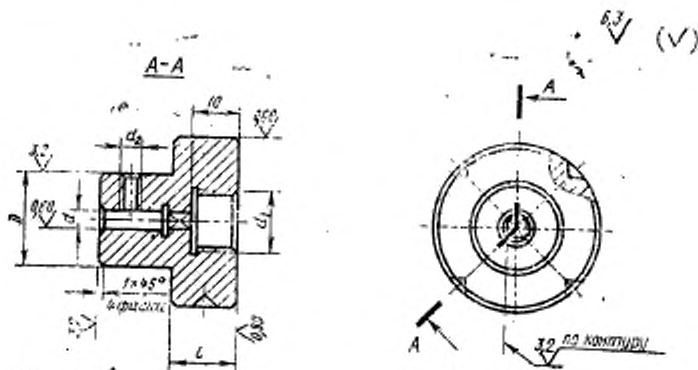
4, 5. (Измененная редакция, Изм. № 1).

6. Несоосность отверстий  $d$  и  $a$  не должна превышать допуска на изготовление квадрата.

7. Маркировать: обозначение втулки и товарный знак предприятия-изготовителя.

## КОНСТРУКЦИЯ И РАЗМЕРЫ ДЕТАЛЕЙ ВТУЛОК

1. Конструкция и размеры корпуса (ноз. 1) должны соответствовать указанным на черт. 1 и в табл. 1.



Черт. 1

Таблица 1

Обозначение втулки	d (поле допуска Н9)	d <sub>1</sub>	d <sub>2</sub>	D	l	Масса, кг, не более	Обозначение втулки	d (поле допуска Н9)	d <sub>1</sub>	d <sub>2</sub>	D	l	Масса, кг, не более
6142-0151	5,0	M12×1	M5	20	15; 18	0,1705	6142-0164	10,0	M16×1	M5	25	18	0,1967
6142-0152	5,6					0,2412	6142-0165	11,2					0,2511
6142-0153						0,1566	6142-0166						0,1925
6142-0154	6,3					0,2404	6142-0167	0,2469					
6142-0155						0,1601	6142-0168	12,5					0,2956
6142-0156	7,1					0,2439	6142-0169	14,0					0,3474
6142-0157						0,1588	6142-0171	16,0					0,5120
6142-0158	8,0					0,2426	6142-0172	18,0					0,4970
6142-0159						0,1569	6142-0173	20,0					0,7245
6142-0161	9,0					0,2407	6142-0174	22,4					0,7871
6142-0162						0,1549	6142-0175	25,0					0,8033
6142-0163						0,2633	6142-0176	28,0					0,7562

1.1. Материал — сталь марки 40X по ГОСТ 4543—71 или сталь марки 45 по ГОСТ 1050—74.

1.2. Твердость — HRC, 36,5..41,5.

1.3. Резьба — по ГОСТ 24705—81. Поле допуска резьбы — 7H по ГОСТ 16093—81.

1.4. Фаски и проточка под резьбу — по ГОСТ 10549—80.

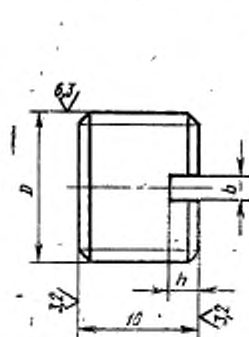
1.5. Канавка для выхода шлифовального круга — по ГОСТ 8820—69.

1.6. Неуказанные предельные отклонения размеров: отверстий — по H14, валов — по h14, остальных — по  $\pm \frac{f_3}{2}$ .

1.7. Допуски углов — AT17 по ГОСТ 8908—81.

1.8. Покрытие — Хим. Окс. прм. (обозначение покрытия — по ГОСТ 9.306—85).

2. Конструкция и размеры пробки (поз. 2) должны соответствовать указанным на черт. 2 и в табл. 2.



Черт. 2

Размеры в мм

Таблица 2

Обозначение штуки	D	d (поле допуска H14)	h (поле допуска $\pm \frac{f_2}{2}$ )	Масса, кг, не более
6142-0151÷ 6142-0163	M12×1	2,0	2,5	0,0084
6142-0164÷ 6142-0169	M16×1	2,5	3,0	0,0149
6142-0171 6142-0172	M20×1			0,0235
6142-0173÷ 6142-0176	M30×1	3,0	3,5	0,0530

2.1. Материал — сталь марки 45 по ГОСТ 1050—74

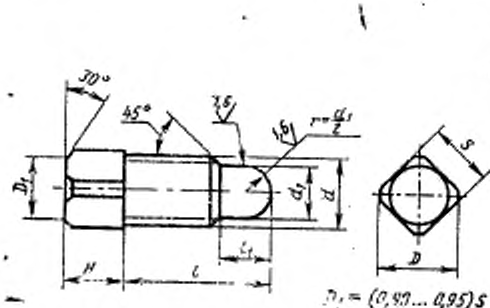
2.2. Твердость — HRC<sub>2</sub> 36,5, 41,5.

2.3. Резьба — по ГОСТ 24705—81. Поле допуска резьбы — 8 g по ГОСТ 16093—81.

2.4. Фаска под резьбу — по ГОСТ 10549—80

2.5. Покрытие — Хим. Окс. прм. (обозначение покрытия — по ГОСТ 9.306—85).

3. Конструкция и размеры винта (поз. 3) должны соответствовать указанным на черт. 3 и в табл. 3.



Черт. 3

Таблица 3

Обозначение штуки	d	l (пред. откл. $\pm 0,8$ )	D	H	d <sub>1</sub> (поле допуска H13)	d <sub>2</sub>	l <sub>1</sub>	Масса, кг, не более
6142-0151÷ 6142-0163	M5	12	6,5	5	5	4	4	0,0027
6142-0164÷ 6142-0167								0,0033
6142-0168÷ 6142-0176	M6	16	9,0	6	7	5	5	0,0062

3.1. Материал — сталь марки 45 по ГОСТ 1050—74.

3.2. Твердость — HRC<sub>2</sub> 36,5, 41,5.

3.3. Резьба — по ГОСТ 24705—81. Поле допуска резьбы — 8 g по ГОСТ 16093—81.

3.4. Неуказанные предельные отклонения размеров: валов — по H14, остальных — по  $\pm \frac{f_2}{2}$ .

3.5. Допуски углов — AT17 по ГОСТ 8909—81.

3.6. Покрытие — Хим. Окс. прм. (обозначение покрытия — по ГОСТ 9.306—85).

(Измененная редакция, Изм. № 1).