

СТОЯКИ ПРЕСС-ФОРМ  
 ДЛЯ ЛИТЬЯ ТЕРМОПЛАСТОВ ПОД ДАВЛЕНИЕМ  
 Конструкция и размеры  
 Struts of injection moulds.  
 Design and dimensions

ГОСТ  
 22071-76\*

Взамен  
 МН 5177-63

ОКП 39 6370

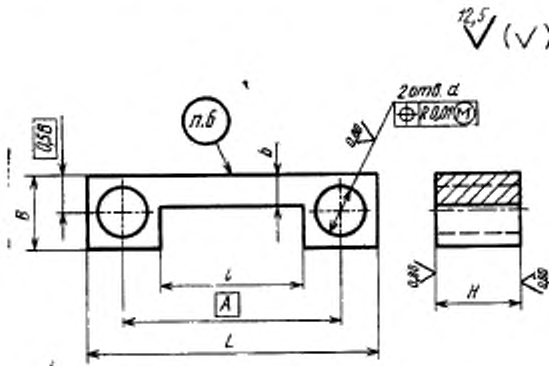
Постановлением Государственного комитета стандартов Совета Министров СССР от 25 августа 1976 г. № 2010 срок введения установлен

с 01.07.77

Проверен в 1982 г.

Несоблюдение стандарта преследуется по закону

1. Конструкция и размеры стоек должны соответствовать указанным на чертеже и в таблице.



Издание официальное

Перепечатка воспрещена

★

\* Переиздание (октябрь 1986 г.) с Изменением № 1, утвержденным в мае 1982 г. (ИУС № 9—1982 г.)

## Размеры, мм

Обозначение стойки	Применя- емость	L	B	H		A	b	l	Масса, кг. не более
				Пред. откл.					
				по НБ	по НД				
0603-0381				50					0,93
0603-0382		160	28	60	20	125	13	90	1,11
0603-0383	70			1,30					
0603-0384	80			1,48					
0603-0385				50					1,31
0603-0386		180	33	60	25	140	14	100	1,58
0603-0387	70			1,84					
0603-0388	80			2,10					
0603-0389				50					1,64
0603-0391		200	38	60	25	160	18	110	1,96
0603-0392	70			2,29					
0603-0393	80			2,62					
0603-0394				50					1,84
0603-0395		220	38	60	32	180	23	120	2,20
0603-0396	70			2,58					
0603-0397	80			2,95					
0603-0398				50					2,54
0603-0399		250	48	60	32	200	23	140	3,05
0603-0401	70			3,56					
0603-0402	80			4,13					
0603-0403				50					3,00
0603-0404		280	48	60	32	220	23	150	3,61
0603-0405	70			4,21					
0603-0406	80			4,85					

## Размеры, мм

Обозначение стойки	Применяе- мость	L	B	H		A	b	l	Масса, кг, не более
				Пред. откл.					
				по 18	по 19				
0603-0407		320	58	50	32	250	28	180	4,27
0603-0408	60			15,13					
0603-0409	70			5,98					
0603-0411	80			6,82					
0603-0412		360	67	70	40	280	32	200	7,58
0603-0413	80			8,65					
0603-0414	90			9,74					
0603-0415	110			11,89					
0603-0416		400	77	70	320	37	220	220	10,09
0603-0417	80			11,54					
0603-0418	90			12,99					
0603-0419	110			15,83					
0603-0421		450	86	70	50	360	41	250	12,19
0603-0422	80			13,93					
0603-0423	90			15,67					
0603-0424	110			19,18					
0603-0425		500	96	70	400	45	280	280	15,58
0603-0426	80			17,81					
0603-0427	90			20,05					
0603-0428	110			24,42					

Пример условного обозначения стойки размерами  
L=160 мм и H=50 мм:

Стойка 0603-0381 ГОСТ 22071—76

(Измененная редакция, Изм. № 1).

2. Материал — сталь марки 45 по ГОСТ 1050—74.
  3. Твердость — 32...36,5 HRC, .
  4. Неуказанные предельные отклонения размеров: отверстий — по H14, валов — по h14.
  - 3—4. (Измененная редакция, Изм. № 1).
  5. Маркировать: обозначение стойки и товарный знак предприятия-изготовителя.
  6. Технические условия — по ГОСТ 22082—76.
-