

ГОСТ 3481—79
(ИСО 6489-1—80, ИСО 6489-2—80)

МЕЖГОСУДАРСТВЕННЫЙ СТАНДАРТ

**ТРАКТОРЫ
СЕЛЬСКОХОЗЯЙСТВЕННЫЕ.
ТЯГОВО-СЦЕПНЫЕ УСТРОЙСТВА**

ТИПЫ, ОСНОВНЫЕ ПАРАМЕТРЫ И РАЗМЕРЫ

Издание официальное

ИПК ИЗДАТЕЛЬСТВО СТАНДАРТОВ
Москва

МЕЖГОСУДАРСТВЕННЫЙ СТАНДАРТ**ТРАКТОРЫ СЕЛЬСКОХОЗЯЙСТВЕННЫЕ,
ТЯГОВО-СЦЕПНЫЕ УСТРОЙСТВА**

ГОСТ

3481—79

Типы, основные параметры и размеры

(ИСО 6489-1—80,
ИСО 6489-2—80)Agricultural tractors. Drawbar assembly.
Types, main parameters and dimensions

ОКП 47 2000

Дата введения **01.01.81**

Настоящий стандарт распространяется на тягово-сцепные устройства (далее — ТСУ) сельскохозяйственных тракторов общего назначения, универсально-пропашных и пропашных по СТ СЭВ 612, тяговых классов 0,6—6. На ТСУ остальных видов сельскохозяйственных тракторов стандарт распространяется в части их присоединительных размеров.

Стандарт устанавливает типы ТСУ в зависимости от назначения, основные параметры и размеры, в том числе определяющие их расположение.

Настоящий стандарт полностью соответствует СТ СЭВ 2275—80.

Все требования стандарта являются обязательными.

(Измененная редакция, Изм. № 1, 3).

1. ТИПЫ ТСУ ТРАКТОРА

1.1. Типы ТСУ должны соответствовать табл. 1.

Таблица 1

Тип ТСУ	Назначение	Исполнение	Обозначение
1	Агрегатирование с прицепными сельскохозяйственными машинами	Маятниковое	ТСУ-1-М ГОСТ 3481—79
		Жесткое	ТСУ-1-Ж ГОСТ 3481—79

Издание официальное

Перепечатка воспрещена



© Издательство стандартов, 1979
© ИПК Издательство стандартов, 2003

Продолжение

Тип ТСУ	Назначение	Исполнение	Обозначение
2	Агрегатирование с полуприцепами и полуприцепными сельскохозяйственными машинами, имеющими сцепные петли по ГОСТ 10000 и ГОСТ 13398	Крюк	ТСУ-2 ГОСТ 3481—79
3	Агрегатирование тракторов классов св. 0,6 с тракторными и автомобильными прицепами, имеющими сцепные петли, и их расположение по ГОСТ 2349	Крюк	ТСУ-3-К ГОСТ 3481—79
		Вилка	ТСУ-3-В ГОСТ 3481—79

1.2. Комплектование трактора тем или иным типом ТСУ производят в соответствии с ГОСТ 19677.

1.3. Размеры, определяющие расположение ТСУ, установлены для статического радиуса колеса по ГОСТ 7463 при основных шинах.

1.4. Конструкции ТСУ должны обеспечивать невозможность самопроизвольного рассоединения трактора с агрегируемой машиной.

1.5. Неуказанные в настоящем стандарте и рабочих чертежах предельные отклонения должны соответствовать среднему классу точности ГОСТ 25670. При этом предельные отклонения линейных величин, не относящихся к фаскам и закруглениям, выбирают по варианту 2 указанного стандарта.

1.6. Допускается выполнение ТСУ, совмещающего по назначению типы, указанные в табл. 1.

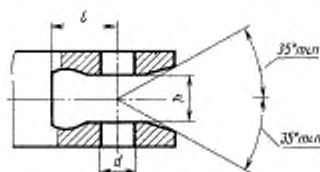
2. ТСУ-1

2.1. ТСУ-1 должно иметь тяговую вилку, расположенную на блокируемом относительно остова трактора маятниковом бруске или на других элементах конструкции, неподвижных относительно остова трактора.

2.2. Размеры вилки должны соответствовать черт. 1 и табл. 2. Конфигурацию вилки, наличие или отсутствие скруглений и скосов выбирают в соответствии с п. 2.3.

2.3. Конструкция ТСУ-1 должна обеспечивать поворот петли и дышла присоединяемой машины по ГОСТ 13398 вокруг горизонтальных осей на углы не менее 20° от горизонтального положения и вокруг вертикальной оси на углы не менее 55° по отношению к вертикальной продольной плоскости симметрии расположения движителей.

С. 3 ГОСТ 3481—79



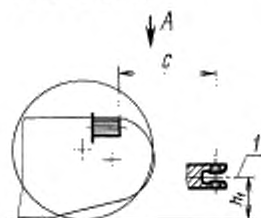
Черт. 1

Таблица 2

Размеры в мм

Тяговый класс трактора	d	h , не менее	l , не менее
От 0,6 до 3	33	60	60
Св. 3 » 6	46	95	90

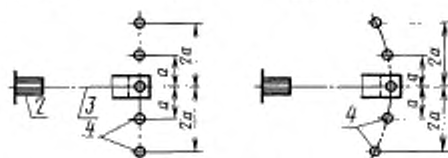
2.4. Расположение вилки и оси ее отверстия на тракторе должно соответствовать черт. 2, 3 и табл. 3. При этом размер l должен быть (400 ± 10) мм до хвостиков типов 1, 2 и (500 ± 10) мм до хвостиков остальных типов по ГОСТ 3480.



Вариант 1

A

Вариант 2



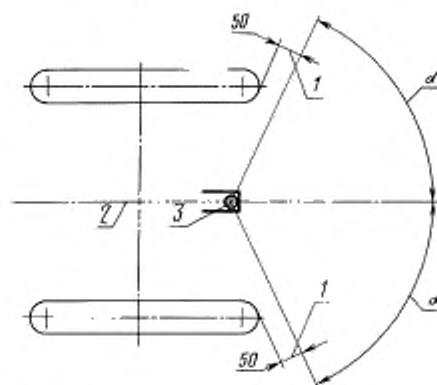
1 — середина зепа вилки; 2 — хвостик ВОМ по ГОСТ 3480; 3 — продольная вертикальная плоскость симметрии расположения движителей; 4 — отверстия при смещенных положениях вилки

Черт. 2

Таблица 3

Размеры в мм

Тяговый класс трактора	$h1$ ± 50	a		
		Номинальное	Пред. откл.	α , не менее
От 0,6 до 2	350	80	По ГОСТ 25670, класс очень грубый	90°
Св. 2 » 4	400	80		100°
» 4 » 6	500	120		



l — расстояние до колеса или другой части трактора в плоскости поворота оси симметрии дилла при ее горизонтальном положении; 2 — продольная плоскость симметрии расположения движителей; 3 — ось отверстия вилки ТСУ-1

Черт. 3

2.5. ТСУ-1 должно выдерживать статическую вертикальную нагрузку, приложенную вдоль оси отверстия вилки, в соответствии с табл. 4

Таблица 4

Тяговый класс трактора	Нагрузка, кН	Тяговый класс трактора	Нагрузка, кН
0,6	3	3	13
0,9	4,5	4	16
1,4	6,5	5	19
2	9,8	6	26

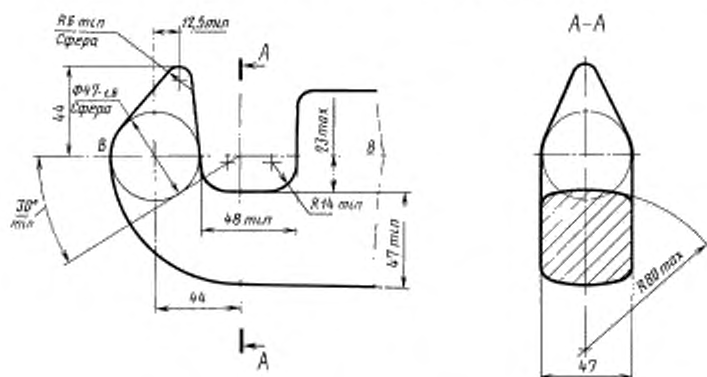
3. ТСУ-2

3.1. ТСУ-2 должно иметь кованую соединительную часть с твердостью сопрягаемой поверхности не менее 45 HRC. Для ТСУ-2, не совмещающего по назначению типы, указанные в табл. 1, форма крюка должна соответствовать черт. 4.

Конструкции ТСУ-2 и трактора должны обеспечивать поворот петли и дышла вокруг горизонтальных осей на углы не менее 20° .

3.2. ТСУ-2, не совмещающее по назначению типы, указанные в табл. 1, должно обеспечивать захват сцепной петли полуприцепа (сельскохозяйственной машины), подъем дышла в рабочее положение, автоматическое закрытие зева крюка и механическую фиксацию крюка в рабочем положении, а также разъединение агрегата. Управление указанными действиями должно производиться с места водителя.

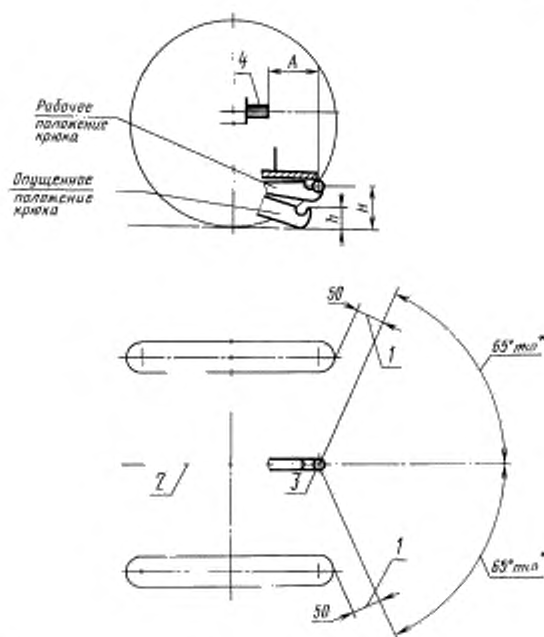
3.3. Расположение ТСУ-2 должно соответствовать черт. 5 и табл. 5.



Сечение рога крюка на участке от линии В—В до линии, отстоящей от нее на 30° , должно вписываться в круг диаметром 47 мм

Черт. 4

3.4. ТСУ-2 должно выдерживать статическую вертикальную нагрузку, приложенную в сечении А—А зева крюка, в соответствии с табл. 6 и черт. 4.



*При колесе для транспортных работ

1 — расстояние до колеса или другой части трактора в плоскости поворота дышла при его горизонтальном положении; 2 — продольная плоскость симметрии расположения движителей; 3 — центр сферы рога крюка; 4 — хвостовик ВОМ по ГОСТ 3480

Черт. 5

Таблица 5

Размеры в мм

Тяговый класс трактора	А		Н		h, не более
	Номин.	Пред. откл.	Номин.	Пред. откл.	
От 0,6 до 2	160	±20	400	+85 -75	150
Св. 2 × 4 × 4 × 6	А=С по п. 2.4		475 490	±60	200 200

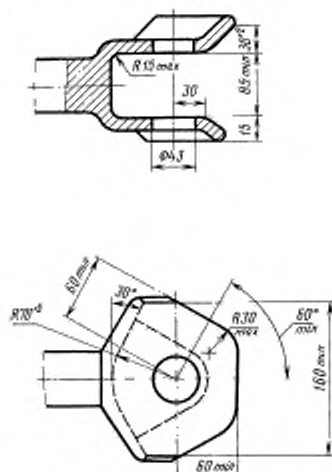
Таблица 6

Тяговый класс трактора	Нагрузка, кН
0,6	6
0,9	10
1,4	14
От 2 до 4	20
5	30
6	35

4. ТСУ-3

4.1. ТСУ-3 в части размеров рога, зева и технических требований к нему должно соответствовать ГОСТ 2349. Для тракторов тяговых классов до 2 включ. допускается изменение формы и конструкции крюка при соответствии размера зева крюка установленному ГОСТ 2349 и ограничении диаметра D_2 до 47 мм. При этом предельные отклонения дышла и петли в вертикальном направлении от горизонтального положения для гусеничных и полноприводных тракторов должны быть не менее 60° .

Допускается для тракторов тягового класса до 2 включ. изготовление ТСУ в соответствии с черт. 6.



Черт. 6

(Измененная редакция, Изм. № 2).

4.2. Конструкция крепления ТСУ-3 в случае, если оно располагается в зонах свободного пространства ВОМ или работы верхней тяги навесного устройства, должна обеспечивать монтаж и демонтаж устройства инструментом, входящим в ЗИП трактора.

4.3. ТСУ-3 должно выдерживать статическую вертикальную нагрузку, приложенную к середине зева крюка в соответствии с табл. 7.

Таблица 7

Тяговый класс трактора	Нагрузка, кН
От 0,9 до 2	3
С	5
в	8
2 * 4	
* 4 * 6	

4.4. Высота расположения продольной оси ТСУ-3 на тяговом тракторе относительно опорной поверхности, на которую он установлен, должна быть, мм:

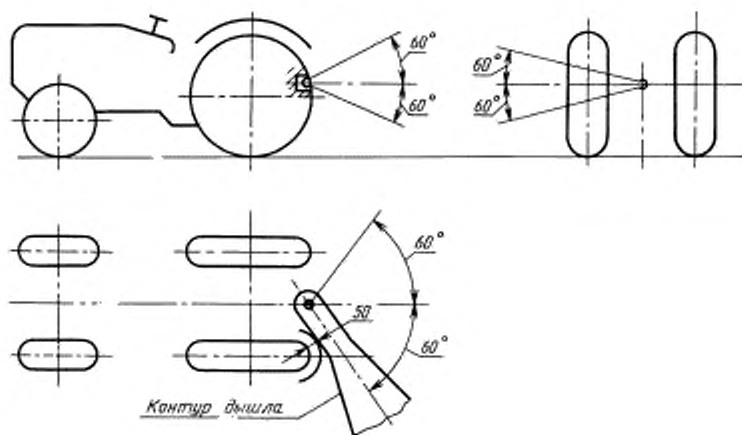
- от 650 до 950 для классов от 0,6 до 2;
- от 700 до 1050 для классов от 3 до 6.

Для тракторов, предназначенных для работы с прицепами, использующими вал отбора мощности, допускается высота не менее 700 мм для классов от 0,6 до 2 и не менее 850 мм для классов от 3 до 6.

4.5. Высота расположения продольной оси ТСУ-3 на тракторе относительно опорной поверхности (п. 4.4) должна обеспечиваться при применении шин для основной комплектации трактора и установке трактора на горизонтальной недеформируемой поверхности.

4.6. ТСУ-3 должно обеспечивать поворот дышла прицепа на углы (между ТСУ-3 и дышлом), указанные на черт. 7, при колее трактора, рекомендованной для транспортных работ.

С. 9 ГОСТ 3481—79



Черт. 7

4.4—4.6. (Введены дополнительно, Изм. № 2).

ИНФОРМАЦИОННЫЕ ДАННЫЕ

1. РАЗРАБОТАН И ВНЕСЕН Министерством автомобильного и сельскохозяйственного машиностроения СССР
2. УТВЕРЖДЕН И ВВЕДЕН В ДЕЙСТВИЕ Постановлением Государственного комитета СССР по стандартам от 15.06.79 № 2152
3. Стандарт полностью соответствует международным стандартам ИСО 6489-1—80, ИСО 6489-2—80
4. ССЫЛОЧНЫЕ НОРМАТИВНО-ТЕХНИЧЕСКИЕ ДОКУМЕНТЫ

Обозначение НТД, на который дана ссылка	Номер пункта
ГОСТ 2349—75	1.1, 4.1
ГОСТ 3480—76	2.4, 3.3
ГОСТ 7463—89	1.3
ГОСТ 10000—75	1.1
ГОСТ 13398—82	1.1, 2.3
ГОСТ 19677—87	1.2
ГОСТ 25670—83	1.5, 2.4
СТ СЭВ 612—77	Вводная часть
СТ СЭВ 2275—80	Вводная часть

5. Постановлением Госстандарта от 25.06.90 № 1782 снято ограничение срока действия
6. ИЗДАНИЕ (декабрь 2002 г.) с Изменениями № 1, 2, 3, утвержденными в сентябре 1981 г., декабре 1986 г., июне 1990 г. (ИУС 12—81, 2—87, 10—90)

*Редактор В.П.Огурцов
Технический редактор В.Н.Прусакова
Корректор В.Е.Нестерова
Компьютерная верстка А.Н.Золотаревой*

Изд. лиц. № 02354 от 14.07.2000. Подписано в печать 20.01.2003.
Усл.печ.л. 0,70. Уч.-изд.л. 0,60. Тираж 51 экз. С 9353. Зак. 20.

ИПК Издательство стандартов, 107076 Москва, Колодезный пер., 14.
<http://www.standards.ru> e-mail: info@standards.ru
Набрано в Издательстве на ПЭВМ.
Отпечатано в ИПК Издательство стандартов