

**ВТУЛКИ ЦЕНТРИРУЮЩИЕ С РЕЗЬБОВЫМ
ОТВЕРСТИЕМ ДЛЯ НАГРЕВАЕМЫХ
СТЕРЖНЕВЫХ ЯЩИКОВ**

КОНСТРУКЦИЯ И РАЗМЕРЫ

Издание официальное

ВТУЛКИ ЦЕНТРИРУЮЩИЕ С РЕЗЬБОВЫМ ОТВЕРСТИЕМ ДЛЯ
НАГРЕВАЕМЫХ СТЕРЖНЕВЫХ ЯЩИКОВ

Конструкция и размеры

ГОСТ
21296—75*

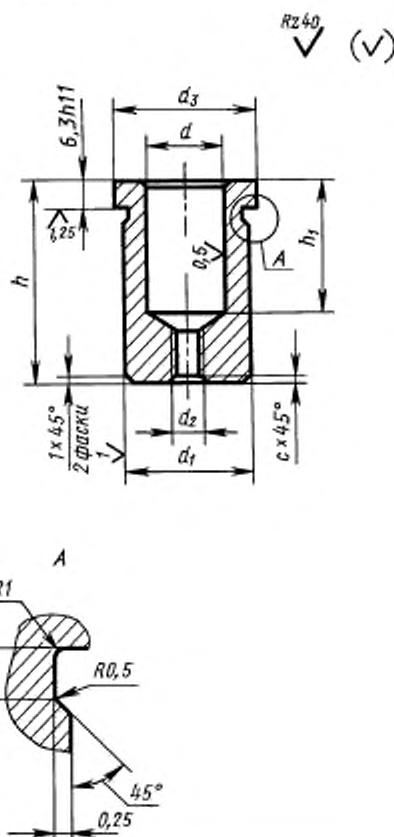
Centring bushes with screw hole for heated core bohes. Design and dimensions

Постановлением Государственного комитета стандартов Совета Министров СССР от 28.11.75 № 3726 дата введения установлена

01.01.77

Ограничение срока действия снято Постановлением Госстандарта от 12.01.83 № 115

1. Конструкция и размеры центрирующих втулок с резьбовым отверстием должны соответствовать указанным на чертеже и в таблице.



Издание официальное

Перепечатка воспрещена

★

* Издание (январь 2001 г.) с Изменением № 1, утвержденным в январе 1983 г. (ИУС 5—83)

© Издательство стандартов, 1976
© ИПК Издательство стандартов, 2001

Размеры в мм

Обозначение втулки	Применяемость	d	d_1	d_2	d_3	h	h_1	r	Масса, кг, не более
		Пред. откл. по							
		H9	h8						
0292-1631		12	20	M6—7H	28	36	25	1,0	0,073
0292-1632		16	25	M8—7H	32	50	36	1,6	0,144
0292-1633		20	32	M10—7H	40	63	45		0,236
0292-1634		25	36		45	80	63		0,370

Пример условного обозначения центрирующей втулки с резьбовым отверстием размером $d = 12$ мм:

Втулка 0292-1631 ГОСТ 21296—75.

(Измененная редакция, Изм. № 1).

2. Материал — сталь марки 45 по ГОСТ 1050—88.

3. Твердость — HRC 45 . . . 50.

4. Неуказанные предельные отклонения размеров: валов — по h14, остальных — по $\pm \frac{IT14}{2}$.

(Измененная редакция, Изм. № 1).

5. Резьба — по ГОСТ 9150—81.

Поле допуска — по ГОСТ 16093—81.

6. Технические требования — по ГОСТ 21305—75.

Редактор *В.Н. Копысов*
Технический редактор *Л.А. Гусева*
Корректор *В.И. Кануркина*
Компьютерная верстка *А.Н. Золотаревой*

Изд. лиц. № 02354 от 14.07.2000. Сдано в набор 31.01.2001. Подписано в печать 22.02.2001. Усл.печ.л. 0,47. Уч.-изд.л. 0,23.
Тираж 116 экз. С 348. Зак. 199.

ИПК Издательство стандартов, 107076, Москва, Колодезный пер., 14.
Набрано в Издательстве на ПЭВМ
Филиал ИПК Издательство стандартов — тип. "Московский печатник", 103062, Москва, Лялин пер., 6.
Плр № 080102