

ФОТОЭЛЕМЕНТЫ

Метод определения соответствия световой характеристики фотоэлемента заданному пределу линейности в непрерывном режиме

Photocells. Determination method of correspondence of current-illumination characteristic of photocell to given linearity limit in continuous operation conditions

ГОСТ
21316.6—75

Постановлением Государственного комитета стандартов Совета Министров СССР от 2 декабря 1975 г. № 3747 срок действия установлен

с 01.01.79
до 01.01.84

Несоблюдение стандарта преследуется по закону

Настоящий стандарт распространяется на электровакуумные фотоэлементы и устанавливает метод косвенного определения соответствия световой характеристики фотоэлемента заданному пределу линейности в непрерывном режиме.

1. ОБЩИЕ ТРЕБОВАНИЯ

1.1. Сущность метода заключается в определении соответствия между кратностью изменения фототока фотоэлемента и кратностью изменения потока излучения.

При этом максимальное значение фототока в цепи фотоэлемента должно быть равно заданному пределу линейности.

1.2. За предел линейности световой характеристики фотоэлемента в непрерывном режиме принимают значение фототока, при котором отклонение от линейной зависимости не превышает указанного в стандартах на фотоэлементы конкретных типов.

1.3. Значение предела линейности в амперах должно быть указано в стандартах на фотоэлементы конкретных типов.

1.4. Общие требования к проведению измерений — по ГОСТ 21316.0-75.

1.5. Абсолютная погрешность измерения отклонения от линейности световой характеристики при выполнении требований настоящего стандарта не должна превышать 6% при доверительной вероятности 0,95.

Издание официальное

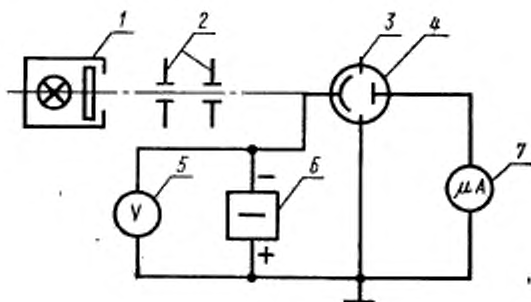
Перепечатка воспрещена

★ ГОСТ 21316.6-75 Э 29
Противоположился востановлению
СССР от 16.06.88 ~ 1830 срок действия проф.
лем до 01.01.90. 1. Удк в 4, 1988г!

2. АППАРАТУРА

2.1. Требования к аппаратуре — по ГОСТ 21316.0—75.

2.2. Измерения производят на установке, функциональная схема которой показана на чертеже.



1—источник излучения с устройством для ослабления потока излучения; 2—светозащитные экраны; 3—охранное кольцо фотоэлемента; 4—фотоэлемент; 5—вольтметр; 6—источник питания фотоэлемента; 7—микроамперметр.

Примечание. При определении соответствия световой характеристики фотоэлемента заданному пределу линейности в непрерывном режиме микроамперметр может быть включен как в цепь анода, так и в цепь катода. При этом заземляют либо положительный, либо отрицательный полюс источника питания.

2.3. Источник излучения и устройство для ослабления потока излучения должны соответствовать требованиям, приведенным ниже.

2.3.1. Нестабильность потока излучения в течение времени проведения измерения не должна превышать 2%.

2.3.2. Устройство для ослабления потока излучения должно обеспечивать получение в цепи фотоэлемента значения фототока, соответствующего заданному пределу линейности.

2.3.3. Относительная погрешность при установке кратности изменения потока излучения не должна превышать 3% при доверительной вероятности 0,997.

2.4. Микроамперметр — по ГОСТ 1845—59 или по ГОСТ 9763—67.

2.5. Вольтметр — по ГОСТ 1845—59.

2.6. Источник питания — по ГОСТ 9763—67.

2.7. Перечень аппаратуры приведен в рекомендуемом приложении.

3. ПОДГОТОВКА И ПРОВЕДЕНИЕ ИЗМЕРЕНИЙ

3.1. Устанавливают режим источника излучения.

3.2. Фотозлемент помещают в светонепроницаемую камеру и соединяют его электроды с источником питания и измерительными приборами в соответствии со схемой, приведенной на чертеже.

3.3. На фотозлемент подают напряжение питания.

3.4. С помощью ослабителя устанавливают такой поток излучения, чтобы значение фототока соответствовало указанному в стандартах на фотозлементы конкретных типов.

3.5. Поток излучения уменьшают в 10—100 раз и производят измерение фототока.

4. ОБРАБОТКА РЕЗУЛЬТАТОВ

4.1. Отклонение от линейности x в процентах определяют по формуле

$$x = \frac{n-n'}{n} \cdot 100,$$

где n — кратность изменения потока излучения;

n' — кратность изменения фототоков.

5. ТРЕБОВАНИЯ БЕЗОПАСНОСТИ

5.1. Требования безопасности — по ГОСТ 21316.0—75

ПРИЛОЖЕНИЕ
Рекомендуемое

ПЕРЕЧЕНЬ АППАРАТУРЫ

Микроамперметр типа М95.

Вольтметр постоянного тока типа В2—25.

Цифровой вольтметр постоянного тока типа ВК2—20.

Вольтметр типа М45М.

Источник постоянного тока типа Б5—10.

Изменение № 1 ГОСТ 21318.6—75 Фотоэлементы. Метод определения соответствия световой характеристики фотоэлемента заданному пределу линейности в непрерывном режиме

Постановлением Государственного комитета СССР по стандартам от 02.12.83 № 5879 срок введения установлен

с 01.05.84

Пункт 1.5. Заменить слова: «не должна превышать» на «не превышает»

Пункты 2.4—2.7 исключить.

Приложение исключать.

(ИУС № 3 1984 г.)