

ПАЙКА

МЕТОД ВЫЯВЛЕНИЯ И ОПРЕДЕЛЕНИЯ ТОЛЩИНЫ ПРОСЛОЙКИ ХИМИЧЕСКОГО СОЕДИНЕНИЯ

Издание официальное

ПАЙКА

Метод выявления и определения толщины прослойки химического соединения

ГОСТ
21548—76*

Brazing and soldering. Method for detecting and determination of chemicals interlayer thickness

Постановлением Государственного комитета стандартов Совета Министров СССР от 05.02.76 № 346 дата введения установлена

01.01.77

Ограничение срока действия снято Постановлением Госстандарта СССР от 15.08.91 № 1356

Настоящий стандарт устанавливает металлографический метод выявления и определения толщины прослойки химического соединения на границе паяемый материал — паяный шов или луженый слой.

Контроль наличия и толщины прослойки химического соединения производят при выборе припоя и материала изделия, выборе и изменении режима технологического процесса пайки и лужения и параметров паяного соединения, а также определении периода активации и скорости роста прослойки (см. приложение 1).

(Измененная редакция, Изм. № 2).

1. ОТБОР ОБРАЗЦОВ

1.1. Шлифы для выявления и определения толщины прослойки химического соединения на границе паяемый материал — паяный шов или луженый слой изготавливают из паяных внахлестку или луженых образцов.

1.2. Число образцов для испытаний должно быть не менее пяти для каждого режима и сочетания материалов и припоя.

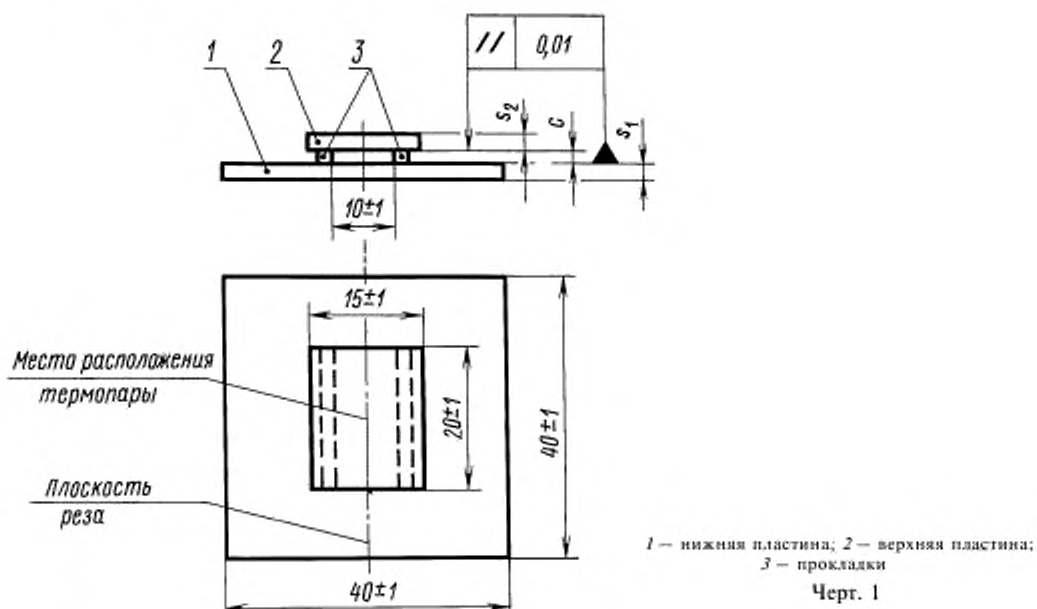
1.3. Форма и размеры образцов, паяемых внахлестку, должны соответствовать указанным на черт. 1.

Издание официальное

Перепечатка воспрещена

★
* Переиздание (январь 2001 г.) с Изменениями № 1, 2, утвержденными в августе 1981 г., апреле 1988 г.
(ИУС 10—81, 7—86)

© Издательство стандартов, 1976
© ИПК Издательство стандартов, 2001



Толщина нижней s_1 и верхней s_2 пластин образца — $[(1,0 \dots 2,0) \pm 0,1]$ мм.

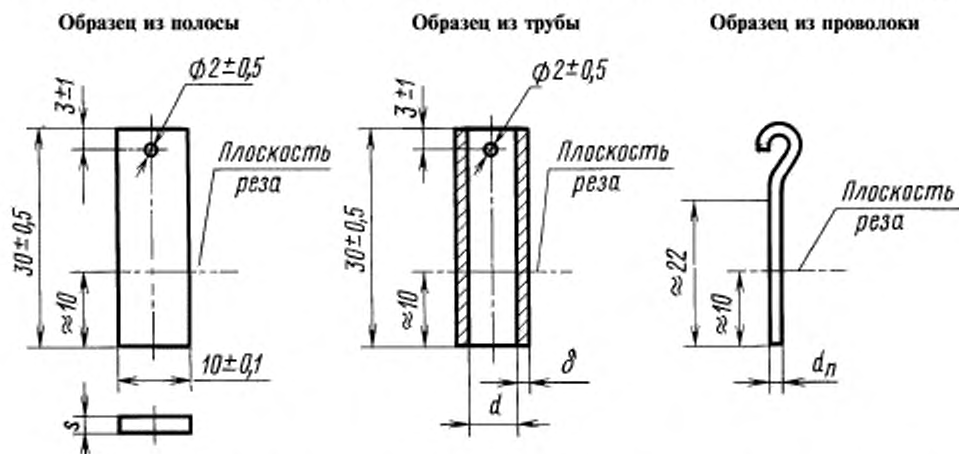
При толщине паяемого материала более 2,0 мм допускается обработка пластин до требуемой толщины со стороны, не подлежащей пайке.

П р и м е ч а н и е. В случае определения толщины прослойки химического соединения в паяном шве, соединяющем металлокерамический твердый сплав с металлом, толщина пластины 2 твердого сплава — $[(1,0 \dots 6,0) \pm 0,1]$ мм.

1.4. Для воспроизведения условий лужения или пайки погружением используют образцы, форма и размеры которых должны соответствовать указанным на черт. 2.

Для драгоценных и редких металлов допускается применение образцов меньшей толщины при условии сохранения равномерности зазора при пайке.

1.5. Образцы следует вырезать любым способом, не вызывающим изменений в их структуре.



$x = [(0,5 \dots 2,0) \pm 0,1]$ мм; $\delta = [(0,5 \dots 2,0) \pm 0,1]$ мм; $d_n = [(0,5 \dots 2,0) \pm 0,1]$ мм; $d = [(2,0 \dots 10,0) \pm 0,1]$ мм

Черт. 2

1.6. Образцы маркируют номером партии или условным индексом на нерабочей части, к образцу из проволоки крепят бирку для маркировки.

2. ПОДГОТОВКА К ИСПЫТАНИЮ

2.1. Подготовка к испытанию образца внахлестку

2.1.1. Способ подготовки поверхности образцов, форму и размещение припоя и величину зазора устанавливают в соответствии с технологическим процессом изготовления паяного изделия.

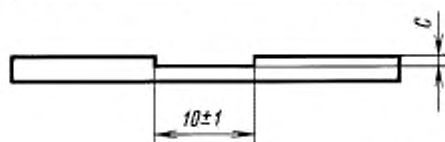
При отсутствии регламентированной подготовки поверхности выбор способа подготовки и шероховатости поверхности — по результатам испытаний ГОСТ 20485—75, ГОСТ 23904—79 и настоящего стандарта.

Примечание. При укладке припоя у зазора его следует размещать у меньшей стороны верхней пластины.

2.1.2. Зазор (e) между пластинами (черт. 1) следует устанавливать прокладками (3) — проволокой или полосками.

Допускается устанавливать зазор путем изготовления паза на одной из пластин как указано в п. 1.5. Форма и размеры паза должны соответствовать указанным на черт. 3.

2.1.3. Пластины фиксируют в заданном положении струбциной или другим способом.



Предельное отклонение размера $e \pm 0,01$ мм

Черт. 3

2.1.4. Материал прокладок и фиксирующего приспособления при пайке не должен плавиться автономно или в контакте с материалом образца или припоем.

2.1.5. Объем припоя для пайки образцов внахлестку должен составлять 150 % от объема зазора.

2.1.6. Пайку образцов, установленных в горизонтальном положении, следует проводить в газовой среде, вакууме или с флюсом по режимам, применяемым в соответствующих технологических процессах.

2.1.7. Для измерения температуры надлежит использовать термопары и приборы по ГОСТ 7164—78.

2.1.8. Рабочий конец термопары следует крепить в центре наружной поверхности одной из пластин (черт. 1) зачеканкой, точечной сваркой или другим методом, обеспечивающим надежный тепловой контакт с образцом.

Прямое воздействие источника нагрева на термопару не допускается.

2.2. Подготовка к испытанию образцов из полосы, трубы и проволоки

2.2.1. Подготовка поверхности полосы, трубы и проволоки должна быть как указано в п. 2.1.1.

2.2.2. Подготовленную полосу, трубу или проволоку необходимо погрузить в тигель с расплавленным припоем на глубину не менее 20 мм. Нижний конец образца не должен касаться дна тигля. Объем припоя должен быть не менее 6 см³.

Примечания:

1. Материал тигля не должен заметно взаимодействовать с припоем.

2. Каждый образец следует погружать в новую порцию припоя.

2.2.3. Процесс лужения следует проводить в газовой среде, вакууме или под флюсом по режимам, применяемым в соответствующих технологических процессах.

2.2.4. Измерение температуры — согласно п. 2.1.7.

3. ПРОВЕДЕНИЕ ИСПЫТАНИЙ

3.1. Для изготовления шлифов образца следует разрезать способом, указанным в п. 1.5. Плоскость реза указана на черт. 1 и 2.

3.2. Способ изготовления шлифов не регламентируется.

3.3. Плоскость шлифа должна быть перпендикулярна к паяным или луженым поверхностям образца. Завал кромок не допускается.

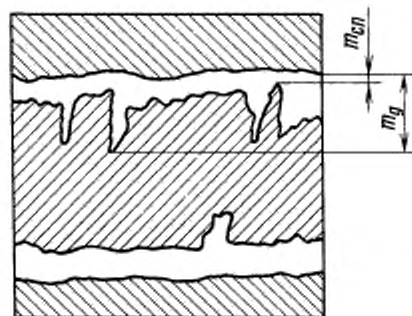
В случае малой толщины прослоек химических соединений рекомендуется проводить замеры на косых шлифах.

3.4. Выявление структуры паяного соединения следует производить химическим, электрохимическим или другим методом, не вызывающим изменений в его структуре и выбираемым в зависимости от химического состава паяемого материала и припоя. Реактивы для химического травления шлифов приведены в приложении 1 к ГОСТ 21549—76.

3.5. При изготовлении шлифов и выявлении их структуры не допускается повреждение паяного соединения — выкрашивание, выгорание или вытравливание его составляющих.

3.6. Измерение толщины прослойки проводят под металлографическим микроскопом при увеличении 300—500 \times . Допускается увеличение до 1000 \times .

3.7. Толщину прослойки в капиллярном участке шва (II зона) и в галтелях (I и III зоны) следует определять отдельно.



Черт. 4

3.8. Измерение следует проводить в пяти равномерно расположенных по длине прослойки точках капиллярного участка и не менее чем в трех точках галтели паяного шва.

Примечания:

1. При наличии в шве нескольких прослоек химических соединений следует измерять толщину каждой прослойки в отдельности и суммарную их толщину.

2. В случае пайки разнородных материалов толщину прослоек следует измерять на обеих границах шва.

3. На луженой пластине, трубе или проволоке измерения толщины прослойки производят по периметру сечения в пяти точках.

3.9. При дендритном характере роста прослойки измерению подлежат две величины: толщина сплошной части прослойки ($m_{сп}$) и высота дендритов ($m_{д}$) как показано на черт. 4.

4. ОБРАБОТКА РЕЗУЛЬТАТОВ

4.1. Толщину прослойки химического соединения следует определять в микронах с погрешностью не более 1 мкм.

4.2. Толщину прослойки определяют как среднеарифметическое значений, определенных для каждого образца.

4.3. За толщину прослойки следует брать среднеарифметическое пяти измерений в капиллярном участке шва, трех измерений — в галтели шва. При переменной толщине прослойки по длине шва следует брать максимальное ее значение. При дендритном строении прослойки следует брать среднеарифметическое пяти измерений толщины сплошной части прослойки и максимальное значение измерений высоты дендритов.

4.4. При степени дисперсности результатов испытаний более 20 %, выходе из строя термопары или обнаружении непропая более 5 % от площади нахлестки испытания должны быть повторены, при этом количество образцов должно соответствовать числу недействительных результатов испытаний.

4.5. Результаты испытаний каждого образца необходимо внести в протокол, форма которого приведена в приложении 2.

ОПРЕДЕЛЕНИЕ ПЕРИОДА АКТИВАЦИИ И СКОРОСТИ РОСТА ПРОСЛОЙКИ ХИМИЧЕСКОГО СОЕДИНЕНИЯ МЕТОДОМ ПОСЛЕДОВАТЕЛЬНЫХ ПРИБЛИЖЕНИЙ

1. Определение периода активации

Процесс пайки образцов ведут в изотермических условиях, начиная с времени выдержки образца t_1 . Если за время выдержки t_1 при заданной температуре прослойка обнаруживается, следующий образец паяют с выдержкой $t_2 = \frac{t_1}{2}$ и т.д. до $t_n = \frac{t_{n-1}}{2}$, при которой прослойка не обнаруживается. Затем исследуют образцы после выдержки, равной $\frac{3}{4} t_{n-1}$, $\frac{7}{8} t_{n-1}$, пока не будет определено максимальное время контакта паемого материала с жидким припоем, при котором прослойка еще не обнаруживается металлографически при заданном увеличении. Это время принимают за период активации t_a .

Проведением аналогичных испытаний при различных температурах определяют зависимость периода активации от температуры пайки.

2. Определение скорости роста прослойки химического соединения

Процесс пайки ведут в изотермических условиях с выдержками, превышающими период активации при заданной температуре. По полученным данным (не менее пяти выдержек) строят зависимость «толщина прослойки — время», $m = f(t)$.

Исследование роста прослоек в зависимости от температуры T при заданной выдержке позволяет построить зависимость «толщина прослойки m — температура T », $m = f(T)$. Одновременно с образцами, предназначенными для определения скорости роста прослойки при пайке, по тем же режимам паяют образцы внахлестку для определения сопротивления срезу паяного соединения по мере возникновения и роста прослойки.

По изменению сопротивления срезу устанавливают допустимую толщину прослойки для данного сочетания паемый материал — припой.

Пример.

Определение периода активации и скорости роста прослойки.

Тип образца — пластина. Паемый материал — медь М1. Припой: олово; олово + 5 % кадмия.

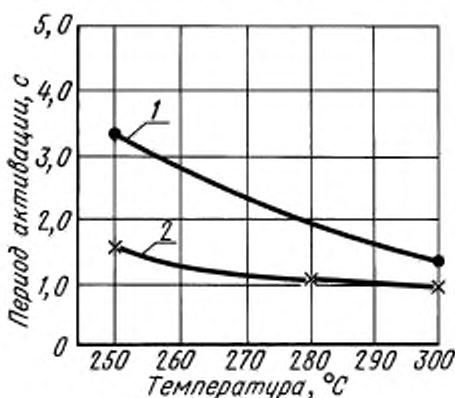
Подготовка поверхности образцов: зачистка наждачной бумагой № 00, обезжиривание спиртом, травление в 5 %-ном растворе персульфата аммония, промывка в воде, сушка при 100 °С, флюсование.

Режим пайки: подогрев в электропечи до температуры 120 °С, погружение в ванну с припоем, температура пайки 250, 280, 300 °С, охлаждение на воздухе.

Металлографический анализ

Результаты испытаний представлены на черт. 1 и 2.

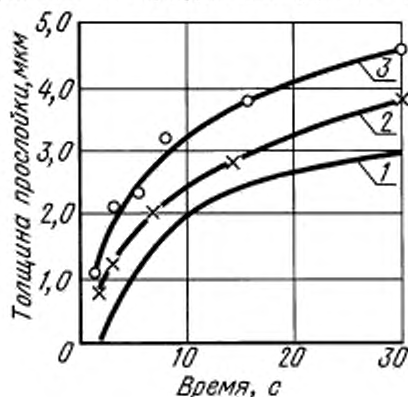
Зависимость периода активации образования прослойки от температуры пайки



1 — припой олово — кадмий; 2 — припой олово

Черт. 1

Скорость роста прослойки химического соединения при различных температурах пайки (припой — олово)



1 — температура пайки 250 °С; 2 — температура пайки 280 °С; 3 — температура пайки 300 °С

Черт. 2

ПРОТОКОЛ
металлографического анализа паяных и луженых образцов

1. Тип образца —
2. Паяемый материал: 1 —
2 —
3. Марка или химический состав припоя —
4. Температура начала и конца плавления припоя —
5. Подготовка поверхности образца:
 - а) способ удаления загрязнений и окислов —
 - б) параметр шероховатости рабочей поверхности образца —
6. Способ пайки:
 - а) по удалению окисной пленки —
 - б) по получению припоя —
 - в) по источнику нагрева —
- (Измененная редакция, Изм. № 1).
7. Марка или химический состав флюса, газовая среда, вакуум —
8. Термический цикл пайки:

Температура пайки	Время подогрева	Время выдержки	Время охлаждения

9. Металлографический анализ:
 - а) результаты измерений образца № _____

Зона	Деталь образца	Толщина прослойки, мкм							Толщина образца, мм		Глубина эрозии, мм		
		$m_{1\text{cp}}$	$m_{2\text{cp}}$	$m_{3\text{cp}}$	$m_{4\text{cp}}$	$m_{5\text{cp}}$	$m_{\text{cp}}^{\text{ср}}$	$m_{\text{д}}$	до пайки	после пайки	$e_{\text{обн}}$	$e_{\text{лок}}$	$e_{\text{к.лок}}$
I	1												
	2												
II	1												
	2												
III	1												
	2												

- б) микроструктура исследуемых зон:

I зона

II зона

III зона

10. Заключение

Дата _____ Подписи:

Редактор *В.Н. Копысов*
Технический редактор *Л.А. Гусева*
Корректор *Р.А. Митова*
Компьютерная верстка *А.Н. Золотаревой*

Изд. лиц. № 02354 от 14.07.2000. Сдано в набор 31.01.2000. Подписано в печать 22.02.2001. Усл.печ.л. 0,93. Уч.-изд.л. 0,70.
Тираж 159 экз. С 344. Зак. 204.

ИПК Издательство стандартов, 107076, Москва, Колодезный пер., 14.
Набрано в Издательстве на ПЭВМ
Филиал ИПК Издательство стандартов — тип. "Московский печатник", 103062, Москва, Лялин пер., 6.
Плр № 080102