

ПЛИТЫ-ЗАГОТОВКИ КРЕПЛЕНИЯ ПРЕСС-ФОРМ  
ДЛЯ ЛИТЬЯ ТЕРМОПЛАСТОВ ПОД ДАВЛЕНИЕМ

## Конструкция и размеры

Clamping plate-blanks of injection moulds.  
Design and dimensionsГОСТ  
22066-76\*Взамен  
МН 5155-63—  
МН 5158-63 в части  
неподвижных фланцев

ОКП 39 6370

Постановлением Государственного комитета стандартов Совета Министров СССР  
от 25 августа 1976 г. № 2010 срок введения установлен

Проверен в 1982 г.

с 01.07.77

Несоблюдение стандарта преследуется по закону

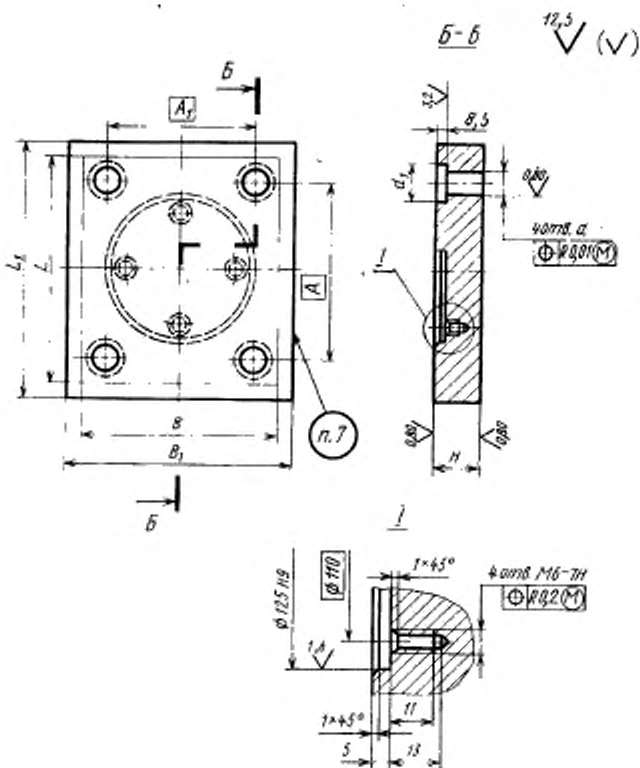
1. Конструкция и размеры плит-заготовок крепления должны соответствовать указанным на чертеже и в таблице.  
(Измененная редакция, Изм. № 1, 2).
2. Материал — сталь марки 45 по ГОСТ 1050—74.
3. Твердость — 32 . . . 36,5 HRC<sub>2</sub>.
4. Неуказанные предельные отклонения размеров: отверстий— по H14, валов — по h14, прочих — по  $\pm \frac{IT14}{2}$ .
5. Резьба — по ГОСТ 9150—81 и ГОСТ 24705—81. Поле допуска — по ГОСТ 16093—81.
- 3—5. (Измененная редакция, Изм. № 1).
6. Технические условия — по ГОСТ 22082—76.
7. Маркировать: обозначение плиты-заготовки крепления и товарный знак предприятия-изготовителя.

Издание официальное

Перепечатка воспрещена

★

\* Переиздание (октябрь 1986 г.) с Изменениями № 1, 2,  
утвержденными в мае 1982 г., декабре 1985 г. (ИУС № 9—82, 4—86).



## Размеры, мм

Обозначение плиты-заго- товки	Приме- няемость	Размеры плит- заготовок по ГОСТ 22065—76		$L_1$	$B_1$	$H$ (пред. откл. по h6)	$A$	$A_1$	$d$ (пред. откл. по H7)	$d_1$	Масса, кг, не более
		$L$	$B$								
0602-0251		160	125		220		125	95	20	26	7,80
0602-0252			160					125			
0602-0253		180	140	200			140	105			10,92
0602-0254			180					140			
0602-0255		200	160		300		160	120	25	34	10,73
0602-0256			200					160			
0602-0257		220	180	220		25	180	140			11,88
0602-0258			220					180			
0602-0259		250	200	250			200	150			13,38
0602-0261			250					320			
0602-0262		280	220	280	320		220	170	32	42	15,57
0602-0263			280					450			
0602-0264		320	250	320			250	150			26,82
0602-0265			320					450			
0602-0266		360	280	360			280	210			43,37
0602-0267			360					450			
0602-0268		400	320	400	450	36	320	240	40	50	50,73
0602-0269			400					600			
0602-0271		450	360	450			360	270			68,39
0602-0272			450					600			
0602-0273		500	400	500	600	45		300	50	63	122,83
0602-0274			500					600			

Пример условного обозначения плиты-заготовки крепления размерами  $L_1=200$  мм,  $A_1=95$  мм:

*Плита-заготовка 0602-0251 ГОСТ 22066—76*