

КОКИЛИ С ЖИДКОСТНЫМ ОХЛАЖДЕНИЕМ

Толщина стенок. Размеры

Chill moulds with fluid cooling
Thickness of walls. Dimensions

ГОСТ

21093—75

Постановлением Государственного комитета стандартов Совета Министров СССР от 18 августа 1975 г. № 2173 срок действия установлен

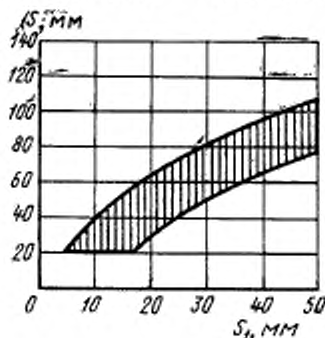
с 01.01.77

до 01.01.82

Несоблюдение стандарта преследуется по закону

1. Настоящий стандарт распространяется на стальные и чугунные однослойные и двухслойные кокили с жидкостным охлаждением для получения отливок из черных сплавов и устанавливает толщину их стенок.

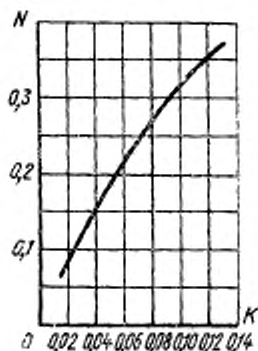
2. Толщина стенок плоских кокилей s в зависимости от толщины стенок отливок s_1 должна выбираться по графику, изображенному на черт. 1 в границах заштрихованной области ближе к верхнему пределу, а для отливок сложной конфигурации, имеющих близко расположенные выступы, — ближе к нижнему пределу.



Черт. 1

3. Толщина стенок плоских кокилей для отливок, стенки которых оформляются с одной стороны кокилем, а с другой стороны — песчаным стержнем должна выбираться по удвоенной толщине стенки отливки.

4. Толщина стенок цилиндрических кокилей s в зависимости от толщины стенок цилиндрических полых отливок s_1 должна назначаться по графику, изображенному на черт. 2.



$$K = \frac{s_1}{2R}; \quad s = 2NR$$

R — наружный радиус отливки, мм

Черт. 2

5. Толщина стенок цилиндрических кокилей для сплошных цилиндрических отливок должна рассчитываться по формуле

$$s = 1,4R,$$

где s — толщина стенки кокиля, мм;

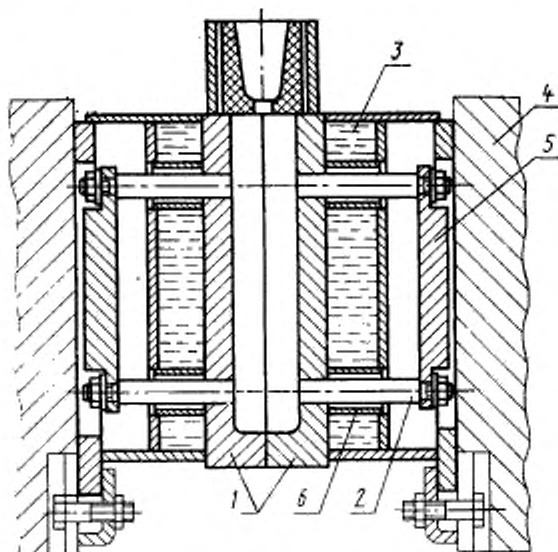
R — наружный радиус отливки, мм.

6. Толщина стенок цилиндрических кокилей, имеющих продольные ребра жесткости или массивную камеру охлаждения, должна выбираться по графику, указанному на черт. 1.

7. Схемы однослойных и двухслойных кокилей с жидкостным охлаждением указаны в справочном приложении.

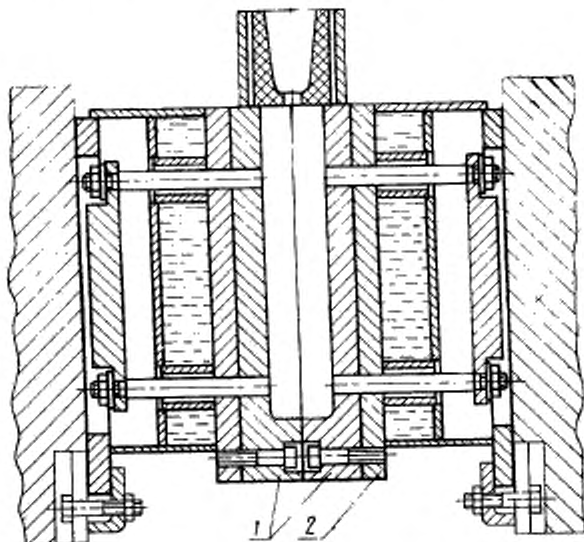
СХЕМЫ КОКИЛЕЙ С ЖИДКОСТНЫМ ОХЛАЖДЕНИЕМ

1. Схема однослойного кокиля с жидкостным охлаждением.



1—кокиль; 2—выталкиватель; 3—камера охлаждения; 4—плита кокильной машины; 5—плита выталкивателей; 6—штулки выталкивателей.

СХЕМА ДВУХСЛОЙНОГО КОКИЛЯ С ЖИДКОСТНЫМ ОХЛАЖДЕНИЕМ



1—ковиль; 2—плита охлаждающая.

Технические требования на изготовление кокилей с жидкостным охлаждением — по ГОСТ 16262—70.

Изменение № 1 ГОСТ 21093—75 Кокилы с жидкостным охлаждением. Толщина стенок. Размеры

Постановлением Государственного комитета СССР по стандартам от 15.02.82 № 618 срок введения установлен

с 01.07.82

Приложение. Исключить слова: «Технические требования на изготовление кокил с жидкостным охлаждением - по ГОСТ 16262—70».

(ИУС № 6 1982 г.)

СОДЕРЖАНИЕ

	Стр.
163 и др. — ГОСТ 21088—75 Выталкиватели с резьбовым хвостовиком для кокилей с жидкостным охлаждением. Конструкция и размеры	1 8
— ГОСТ 21089—75 Выталкиватели быстросменные для кокилей с жидкостным охлаждением. Конструкция и размеры	7 8
— ГОСТ 21090—75 Переходянки для кокилей с жидкостным охлаждением. Конструкция и размеры	15 5
— ГОСТ 21091—75 Колонки направляющие для кокилей с жидкостным охлаждением. Конструкция и размеры	20 5
— ГОСТ 21092—75 Втулки направляющих колонок для кокилей с жидкостным охлаждением. Конструкция и размеры	25 3
— ГОСТ 21093—75 Кокили с жидкостным охлаждением. Толщина стенок. Размеры	28 4

Редактор *А. Л. Владимиров*

Технический редактор *В. Ю. Смирнова*

Корректор *А. Г. Старостин*

Сдано в набор 25. 09. 75 Подп. в печ. 04. 11. 75 2,0 п. л. Тир. 10000 Цена 11 коп.

Ордена «Знак Почета» Издательство стандартов, Москва, Д-22, Новопресненский пер., 3
Калужская типография стандартов, ул. Московская, 256. Зак. 3027