

ГОСТ 21930—76

МЕЖГОСУДАРСТВЕННЫЙ СТАНДАРТ

**ПРИПОИ ОЛОВЯННО-СВИНЦОВЫЕ
В ЧУШКАХ**

ТЕХНИЧЕСКИЕ УСЛОВИЯ

Издание официальное

ИПК ИЗДАТЕЛЬСТВО СТАНДАРТОВ
Москва

ИНФОРМАЦИОННЫЕ ДАННЫЕ*

1. РАЗРАБОТАН И ВНЕСЕН Министерством цветной металлургии СССР

РАЗРАБОТЧИКИ

В.А. Аршинников; З.Я. Каменецкая; А.И. Даутова

2. УТВЕРЖДЕН И ВВЕДЕН В ДЕЙСТВИЕ Постановлением Государственного комитета стандартов Совета Министров СССР от 16.06.76 № 1448

ИЗМЕНЕНИЕ № 4 ГОСТ 21930—76 принято Межгосударственным советом по стандартизации, метрологии и сертификации (протокол № 6 от 21.10.94)

За принятие проголосовали:

Наименование государства	Наименование национального органа стандартизации
Азербайджанская Республика	Азгосстандарт
Республика Армения	Армгосстандарт
Республика Белоруссия	Госстандарт Белоруссии
Грузия	Грузстандарт
Республика Казахстан	Госстандарт Республики Казахстан
Киргизская Республика	Киргизстандарт
Республика Молдова	Молдовастандарт
Российская Федерация	Госстандарт России
Республика Узбекистан	Узгосстандарт
Украина	Госстандарт Украины

3. ВЗАМЕН ГОСТ 1499—70 в части чушек

4. ССЫЛОЧНЫЕ НОРМАТИВНО-ТЕХНИЧЕСКИЕ ДОКУМЕНТЫ

Обозначение НТД, на который дана ссылка	Номер пункта
ГОСТ 1429.0-77 — ГОСТ 1429.15-77	4.4
ГОСТ 2991—85	5.1а
ГОСТ 3560—73	5.1а
ГОСТ 6613—86	4.3
ГОСТ 10354—82	5.1а
ГОСТ 14192—96	5.2
ГОСТ 18477—79	5.1а
ГОСТ 21140—88	5.1а
ГОСТ 21399—75	5.1а
ГОСТ 21650—76	5.1а
ГОСТ 24231—80	4.2
ГОСТ 26645—85	2.2

5. Ограничение срока действия снято по протоколу № 2—92 Межгосударственного совета по стандартизации, метрологии и сертификации (ИУС 2—93)

6. ПЕРЕИЗДАНИЕ (октябрь 1997 г.) с Изменениями № 1, 2, 3, 4, утвержденными в декабре 1982 г., июне 1987 г., июле 1990 г., марте 1995 г. (ИУС 3—83, 9—87, 10—90, 6—95)

 Переиздание (по состоянию на июль 2008 г.)

* См. примечания ФГУП «СТАНДАРТИНФОРМ» (с. 10)

**ПРИПОИ ОЛОВЯННО-СВИНЦОВЫЕ
В ЧУШКАХ****ГОСТ
21930—76****Технические условия**Tin-lead solders in pigs.
Specifications.

ОКП 17 2300*

Дата введения **01.01.78**

Настоящий стандарт распространяется на оловянно-свинцовые припои в чушках, применяемые для лужения и пайки деталей.

(Измененная редакция, Изм. № 1, 2, 3).

1. МАРКИ

1.1. В зависимости от химического состава оловянно-свинцовые припои изготавливаются следующих марок:

бессурьмянистые — ПОС 90, ПОС 63, ПОС 61, ПОС 40, ПОС 30, ПОС 10, ПОС 61М, ПОСК 50—18, ПОСК 2—18;

малосурьмянистые — ПОССу 61—0,5, ПОССу 50—0,5, ПОССу 40—0,5, ПОССу 35—0,5, ПОССу 30—0,5, ПОССу 25—0,5, ПОССу 18—0,5;

сурьмянистые — ПОСу 95—5, ПОССу 40—2, ПОССу 35—2, ПОССу 30—2, ПОССу 25—2, ПОССу 18—2, ПОССу 15—2, ПОССу 10—2, ПОССу 8—3; ПОССу 5—1, ПОССу 4—6, ПОССу 4—4.

Примеры условных обозначений:

Припой в чушках марки ПОС 40:

Припой Ч ПОС 40 ГОСТ 21930—76

То же, марки ПОССу 18—0,5:

Припой Ч ПОССу 18—0,5 ГОСТ 21930—76

(Измененная редакция, Изм. № 3, 4).

Издание официальное

Перепечатка воспрещена



* См. примечания ФГУП «СТАНДАРТИНФОРМ» (с. 10).

©Издательство стандартов, 1976
© ИПК Издательство стандартов, 1997
© СТАНДАРТИНФОРМ, 2008

Марка припоя	Код ОКП	Массовая доля, %																			
		основных компонентов					примесей, не более														
		Олово	Сурьма	Кадмий	Медь	Свинец	Сурьма	Медь	Висмут	Мышьяк	Железо	Никель	Сера	Цинк	Алюминий	Свинец					
Бессурьмянистые																					
ПОС 90	17 2311 1100 04	89—91	—	—	—	—	—	—	—	—	0,10	0,05	0,1	0,01	0,02	0,02	0,02	0,002	0,002	—	—
ПОС 63	17 2312 0100 00	62,5—63,5	—	—	—	—	—	—	—	—	0,05	0,05	0,1	0,02	0,02	0,02	0,02	0,002	0,002	—	—
ПОС 61	17 2312 1100 10	59—61	—	—	—	—	—	—	—	—	0,10	0,05	0,1	0,02	0,02	0,02	0,02	0,002	0,002	—	—
ПОС 40	17 2314 1100 00	39—41	—	—	—	—	—	—	—	—	0,10	0,05	0,1	0,02	0,02	0,02	0,02	0,002	0,002	—	—
ПОС 30	17 2321 1100 09	29—31	—	—	—	—	—	—	—	—	0,10	0,05	0,2	0,02	0,02	0,02	0,02	0,002	0,002	—	—
ПОС 10	17 2326 1100 06	9—10	—	—	—	—	—	—	—	—	0,10	0,05	0,2	0,02	0,02	0,02	0,02	0,002	0,002	—	—
ПОС 61М	17 2312 1200 07	59—61	—	—	—	—	—	—	—	—	0,20	—	—	0,01	0,01	0,01	0,01	0,01	0,01	—	—
ПОСК 50—18	17 2313 1200 02	49—51	—	—	—	—	—	—	—	—	0,20	0,08	—	0,08	0,08	0,08	0,08	0,08	0,08	—	—
ПОСК 2—18	17 2343 1100 09	1,8—2,3	—	—	—	—	—	—	—	—	0,05	0,05	—	0,01	0,01	0,01	0,01	0,01	0,01	—	—
Малосурьмянистые																					
ПОССу 61—0,5	17 2312 1400 01	59—61	—	—	—	—	—	—	—	—	—	0,05	0,2	0,02	0,02	0,02	0,02	0,002	0,002	—	—
ПОССу 50—0,5	17 2313 1100 05	49—51	—	—	—	—	—	—	—	—	—	0,05	0,1	0,02	0,02	0,02	0,02	0,002	0,002	—	—
ПОССу 40—0,5	17 2314 1200 03	39—41	—	—	—	—	—	—	—	—	—	0,05	0,05	0,02	0,02	0,02	0,02	0,002	0,002	—	—
ПОССу 35—0,5	17 2315 1200 03	34—36	0,05—0,5	—	—	—	—	—	—	—	—	0,05	0,05	0,02	0,02	0,02	0,02	0,002	0,002	—	—
ПОССу 30—0,5	17 2321 1200 06	29—31	—	—	—	—	—	—	—	—	—	0,05	0,2	0,02	0,02	0,02	0,02	0,002	0,002	—	—
ПОССу 25—0,5	17 2322 1200 01	24—26	—	—	—	—	—	—	—	—	—	0,05	0,05	0,02	0,02	0,02	0,02	0,002	0,002	—	—
ПОССу 18—0,5	17 2323 1100 10	17—18	—	—	—	—	—	—	—	—	—	0,05	0,05	0,02	0,02	0,02	0,02	0,002	0,002	—	—
Сурьмянистые																					
ПОСу 95—5	17 2311 1200 01	Остальное	4,0—5,0	—	—	—	—	—	—	—	—	0,05	0,1	0,04	0,04	0,04	0,04	0,02	0,02	—	—
ПОССу 40—2	17 2314 1500 05	39—41	1,5—2,0	—	—	—	—	—	—	—	—	0,08	0,1	0,02	0,02	0,02	0,02	0,002	0,002	—	—
ПОССу 35—2	17 2315 1300 00	34—36	1,5—2,0	—	—	—	—	—	—	—	—	0,08	0,08	0,02	0,02	0,02	0,02	0,002	0,002	—	—
ПОССу 30—2	17 2321 1300 03	29—31	1,5—2,0	—	—	—	—	—	—	—	—	0,08	0,08	0,02	0,02	0,02	0,02	0,002	0,002	—	—
ПОССу 25—2	17 2322 1300 09	24—26	1,5—2,0	—	—	—	—	—	—	—	—	0,08	0,08	0,02	0,02	0,02	0,02	0,002	0,002	—	—
ПОССу 18—2	17 2323 1200 07	17—18	1,5—2,0	—	—	—	—	—	—	—	—	0,08	0,2	0,02	0,02	0,02	0,02	0,002	0,002	—	—
ПОССу 15—2	17 2324 1100 05	14—15	1,5—2,0	—	—	—	—	—	—	—	—	0,08	0,08	0,02	0,02	0,02	0,02	0,002	0,002	—	—
ПОССу 10—2	17 2326 1200 03	9—10	1,5—2,0	—	—	—	—	—	—	—	—	0,1	0,08	0,02	0,02	0,02	0,02	0,002	0,002	—	—
ПОССу 8—3	17 2326 1300 00	7—8	2,0—3,0	—	—	—	—	—	—	—	—	0,1	0,1	0,05	0,05	0,05	0,05	0,05	0,05	—	—
ПОССу 5—1	17 2327 1100 01	4—5	0,5—1,0	—	—	—	—	—	—	—	—	0,1	0,1	0,05	0,05	0,05	0,05	0,05	0,05	—	—
ПОССу 4—6	17 2327 1200 09	3—4	5,0—6,0	—	—	—	—	—	—	—	—	0,1	0,1	0,05	0,05	0,05	0,05	0,05	0,05	—	—
ПОССу 4—4	17 2327 1300 06	3—4	3,0—4,0	—	—	—	—	—	—	—	—	0,1	0,1	0,05	0,05	0,05	0,05	0,05	0,05	—	—

Примечания:

1. По требованию потребителя массовая доля мышьяка в бессурьмянистых припоях марок ПОС 61, ПОС 40 и ПОС 30 должна быть не более 0,01 %.
2. В сурьмянистых припоях марок ПОССу 40—2, ПОССу 30—2 и ПОССу 18—2, применяемых в автомобилестроении, допускается массовая доля меди до 0,1 % и мышьяка — до 0,05 %.
3. Содержание примесей железа, серы, никеля, цинка, алюминия обеспечивается технологией изготовления.

(Измененная редакция, Изм. № 3, 4).

2. ТЕХНИЧЕСКИЕ ТРЕБОВАНИЯ

2.1. Припой оловянно-свинцовые в чушках изготавливают в соответствии с требованиями настоящего стандарта по технологической инструкции, утвержденной в установленном порядке.

Химический состав припоев должен соответствовать требованиям таблицы.

(Измененная редакция, Изм. № 1, 2).

2.2. Форма чушек припоев всех марок приведена в приложении 3. Размеры чушек, указанные в приложении 3, приведены для конструирования и изготовления изложниц.

Допускаемые отклонения по размерам изложниц должны соответствовать 13 классу точности по ГОСТ 26645.

(Измененная редакция, Изм. № 4).

2.3. Поверхность чушек не должна иметь шлаковых и других инородных включений. Допускается наличие усадочных раковин и трещин.

(Измененная редакция, Изм. № 2).

2.4. Физико-механические свойства припоев приведены в приложении 1.

2.5. Области преимущественного применения припоев приведены в приложении 2.

Разд. 2а **(Исключен, Изм. № 3).**

3. ПРАВИЛА ПРИЕМКИ

3.1. Припой принимают партиями. Каждая партия должна состоять из чушек одной марки и одной плавки. Масса партии не ограничивается.

Каждая партия чушек сопровождается документом о качестве, содержащим:

товарный знак или наименование и товарный знак предприятия-изготовителя;

условное обозначение припоя;

результаты химического анализа или подтверждение о соответствии качества припоя требованиям настоящего стандарта;

номер партии;

массу нетто в килограммах;

дату изготовления.

(Измененная редакция, Изм. № 1, 2, 3).

3.2. Внешнему осмотру подвергают каждую чушку партии.

3.3. Для контроля химического состава припоя от партии отбирают каждую пятидесятую чушку, но не менее пяти чушек.

На предприятии-изготовителе допускается проверку химического состава проводить на пробе, отобранной от расплавленного металла в начале, середине и конце разлива плавки.

Контроль содержания примесей железа, серы, никеля, цинка и алюминия в припоях всех марок изготовитель проводит в процессе изготовления.

(Измененная редакция, Изм. № 1, 2, 3).

3.4. При получении неудовлетворительных результатов проверки химического состава проводят повторную проверку на удвоенной выборке, взятой от той же партии.

Результаты повторных испытаний распространяются на всю партию.

4. МЕТОДЫ ИСПЫТАНИЙ

4.1. Контроль поверхности чушек производят визуальным осмотром.

4.2. Отбор проб — по ГОСТ 24231. Стружку, отобранную от всех чушек, измельчают до крупности частиц не более 5 мм без контрольного просева, тщательно перемешивают и сокращают квартованием до лабораторной пробы массой 200 г.

Лабораторную пробу расплавляют в тигле и растирают на бельтинге до размеров частиц не более 2 мм, перемешивают и обрабатывают магнитом. Лабораторную пробу делят на две части: одну часть направляют на химический анализ, другую сохраняют на случай разногласия в оценке качества партии.

Пробы от жидкого металла отбирают в виде сплесков и стержней диаметром 8 мм, длиной 75 мм.

(Измененная редакция, Изм. № 1, 2, 3, 4).

4.3. Стружку припоев, содержащих свыше 2,5 % сурьмы, просеивают через сетку № 08 по ГОСТ 6613 для определения мелкой фракции. За результат анализа принимают расчетные данные результатов анализа обеих фракций.

(Измененная редакция, Изм. № 1, 2).

С. 4 ГОСТ 21930—76

4.4. Химический состав припоев определяют по ГОСТ 1429.0 — ГОСТ 1429.15 или другими методами, обеспечивающими требуемую точность определения.

При разногласиях в оценке химического состава припоя определение его проводят по ГОСТ 1429.0 — ГОСТ 1429.11.

(Измененная редакция, Изм. № 2).

5. МАРКИРОВКА, УПАКОВКА, ТРАНСПОРТИРОВАНИЕ И ХРАНЕНИЕ

5.1. На каждой чушке припоя выбивают:

- а) товарный знак предприятия-изготовителя;
- б) обозначение марки припоя;
- в) номер плавки.

Обозначение марки припоя наносится на лицевой поверхности чушки с левой стороны цифрами, соответствующими процентному содержанию основных компонентов без указания буквенного обозначения ПОС, ПОССу, ПОСу, ПОСК. Номер плавки выбивается с правой стороны лицевой поверхности чушки.

Примеры нанесения обозначения марки припоя:

Припой марки ПОС 90: 90.

Припой марки ПОС 61М: 61М.

(Измененная редакция, Изм. № 2, 3).

5.1а. Чушки припоев транспортируют без упаковывания транспортными пакетами или в контейнерах по ГОСТ 18477. Пакеты чушек должны быть обвязаны стальной упаковочной лентой размерами не менее 0,8 × 30 мм по ГОСТ 3560, скрепленной в замок. Допускается применение других средств скрепления, обеспечивающих сохранность пакета по ГОСТ 21650. Масса пакета не более 1250 кг. Допускается увеличение пакета до 1500 кг при условии проведения погрузки и выгрузки на подъездных путях грузоотправителя и грузополучателя, при этом пол вагона по ходу погрузчика должен выстилаться металлическими листами толщиной 3—4 мм.

Схемы укладки и скрепления чушек припоев в пакеты приведены в приложении 4.

При перевозке воздушным транспортом чушки упаковывают в плотные дощатые ящики типа П—1 по ГОСТ 2991, размерами по ГОСТ 21140, высланные изнутри полиэтиленовой пленкой по ГОСТ 10354. Масса брутто ящиков — не более 60 кг.

(Измененная редакция, Изм. № 1, 2, 3, 4).

5.2. Транспортная маркировка — по ГОСТ 14192.

5.3. Чушки припоев перевозят транспортом всех видов в крытых транспортных средствах в соответствии с правилами перевозок грузов, действующими на транспорте данного вида.

5.2, 5.3. **(Измененная редакция, Изм. № 1).**

5.4. Припой должен храниться в закрытом помещении.

Разд. 6 **(Исключен, Изм. № 1).**

ФИЗИКО-МЕХАНИЧЕСКИЕ СВОЙСТВА ПРИПОЕВ

Марка припоя	Температура плавления, °С		Плотность, г/см ³	Удельное электросопротивление Ом мм ² /м	Теплопроводность, ккал/см с град	Временное сопротивление разрыву, кгс/мм ²	Относительное удлинение, %	Ударная вязкость, кгс/см ²	Твердость по Бринеллю, НВ
	Солнцус	Ликвидус							
ПОС 90	183	220	7,6	0,120	0,130	4,9	40	4,2	15,4
ПОС 61	183	190	8,5	0,139	0,120	4,3	46	3,9	14,0
ПОС 40	183	238	9,3	0,159	0,100	3,8	52	4,0	12,5
ПОС 10	268	299	10,8	0,200	0,084	3,2	44	3,2	12,5
ПОС 61М	183	192	8,5	0,143	0,117	4,5	40	1,1	14,9
ПОСК 50—18	142	145	8,8	0,133	0,130	4,0	40	4,9	14,0
ПОССу 61—0,5	183	189	8,5	0,140	0,120	4,5	35	3,7	13,5
ПОССу 50—0,5	183	216	8,9	0,149	0,112	3,8	62	4,4	13,2
ПОССу 40—0,5	183	235	9,3	0,169	0,100	4,0	50	4,0	13,0
ПОССу 35—0,5	183	245	9,5	0,172	0,100	3,8	47	3,9	13,3
ПОССу 30—0,5	183	255	8,7	0,179	0,090	3,6	45	3,9	13,2
ПОССу 25—0,5	183	266	10,0	0,182	0,090	3,6	45	3,9	13,6
ПОССу 18—0,5	183	277	10,2	0,198	0,084	3,6	50	3,6	—
ПОСу 95—5	234	240	7,3	0,145	0,110	4,0	46	5,5	18,0
ПОССу 40—2	185	229	9,2	0,172	0,100	4,3	48	2,8	14,2
ПОССу 35—2	185	243	9,4	0,179	0,090	4,0	40	2,6	—
ПОССу 30—2	185	250	9,6	0,182	0,090	4,0	40	2,5	—
ПОССу 25—2	185	260	9,8	0,185	0,090	3,8	35	2,4	—
ПОССу 18—2	186	270	10,1	0,206	0,081	3,6	35	1,9	11,7
ПОССу 15—2	184	275	10,3	0,208	0,080	3,6	35	1,9	12,0
ПОССу 10—2	268	285	10,7	0,208	0,080	3,5	30	1,9	10,8
ПОССу 8—3	240	290	10,5	0,207	0,081	4,0	43	1,7	12,8
ПОССу 5—1	275	308	11,2	0,200	0,084	3,3	40	2,8	10,7
ПОССу 4—6	244	270	10,7	0,208	0,080	6,5	15	0,8	17,3

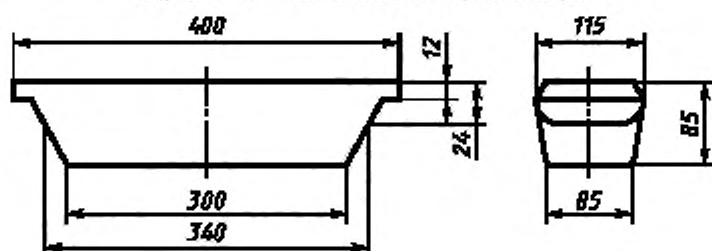
ОБЛАСТИ ПРЕИМУЩЕСТВЕННОГО ПРИМЕНЕНИЯ ОЛОВЯННО-СВИНЦОВЫХ ПРИПОЕВ

Марка припоя	Область применения
ПОС 90	Для лужения и пайки внутренних швов пищевой посуды и медицинской аппаратуры
ПОС 63	Групповая пайка печатного монтажа, пайка на автоматизированных линиях волной припоя, окунанием с протягиванием
ПОС 61	Для лужения и пайки электро- и радиоаппаратуры, печатных схем, точных приборов с высокогерметичными швами, где недопустим перегрев
ПОС 40	Для лужения и пайки электроаппаратуры, деталей из оцинкованного железа с герметичными швами
ПОС 10	Для лужения и пайки контактных поверхностей электрических аппаратов, приборов, реле, для заливки и лужения контрольных пробок топок паровозов
ПОС 61М	Для лужения и пайки электропаяльниками тонких (толщиной менее 0,2 мм) медных проволок, фольги, печатных проводников в кабельной, электро- и радиоэлектронной промышленности. Применение припоя при лужении и пайке в тиглях и ваннах не допускается.
ПОСК 50—18	Для пайки деталей, чувствительных к перегреву, металлизированной керамики, для ступенчатой пайки конденсаторов
ПОССу 61—0,5	Для лужения и пайки электроаппаратуры, пайки элементов печатных плат, обмоток электрических машин, оцинкованных радиодеталей при жестких требованиях к температуре
ПОССу 50—0,5	Для лужения и пайки авиационных радиаторов, для пайки пищевой посуды с последующим лужением пищевым оловом
ПОССу 40—0,5	Для лужения и пайки жести, обмоток электрических машин, для пайки монтажных элементов, моточных и кабельных изделий, радиаторных трубок, оцинкованных деталей холодильных агрегатов
ПОССу 35—0,5	Для лужения и пайки свинцовых кабельных оболочек электротехнических изделий неответственного назначения, тонколистовой упаковки
ПОССу 30—0,5	Для лужения и пайки листового цинка, радиаторов
ПОССу 25—0,5	Для лужения и пайки радиаторов
ПОССу 18—0,5	Для лужения и пайки трубок теплообменников, электроламп
ПОСу 95—5	Для пайки в электропромышленности, для пайки трубопроводов, работающих при повышенных температурах
ПОССу 40—2	Для лужения и пайки холодильных устройств, тонколистовой упаковки. Припой широкого назначения
ПОССу 30—2	Для лужения и пайки в холодильном аппаратостроении, электроламповом производстве, автомобилестроении, для абразивной пайки
ПОССу 18—2, ПОССу 15—2, ПОССу 10—2	Для пайки в автомобилестроении
ПОССу 8—3	Для лужения и пайки в электроламповом производстве
ПОССу 5—1	Для лужения и пайки деталей, работающих при повышенных температурах, для лужения трубчатых радиаторов
ПОССу 4—6	Для пайки белой жести, для лужения и пайки деталей с закатанными и клепаными швами из латуни и меди, для шпатлевки кузовов автомобилей
ПОССу 4—4	Для лужения и пайки в автомобилестроении
ПОСК-2—18	Для лужения и пайки металлизированных и керамических деталей

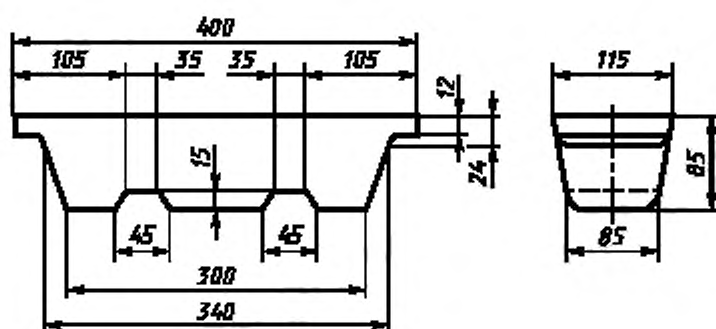
Примечание. Малосурьмянистые припои рекомендуются для пайки цинковых и оцинкованных деталей.

(Измененная редакция, Изм. № 4).

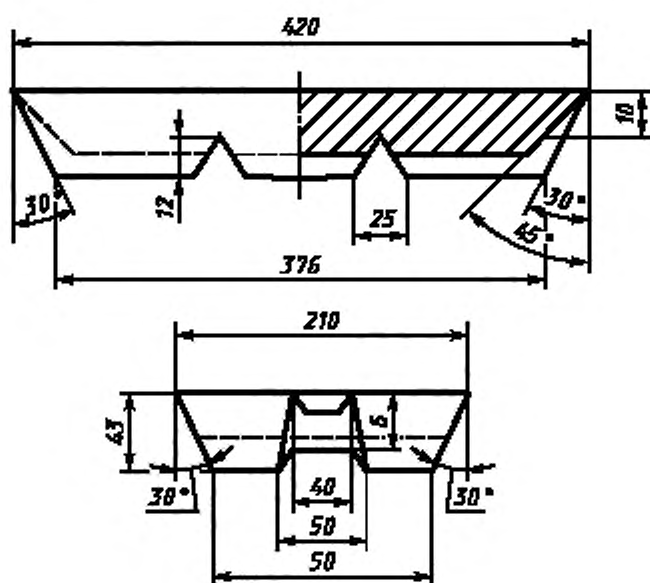
ФОРМА ЧУШЕК ПРИПОЕВ ВСЕХ МАРОК



Черт. 1

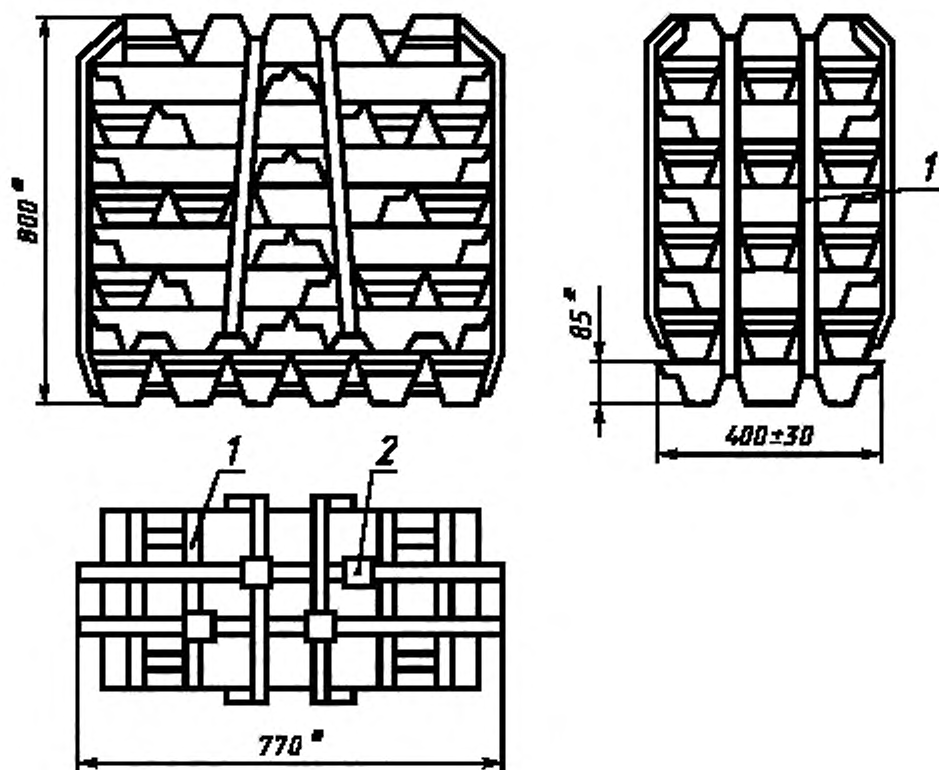


Черт. 2



Черт. 3

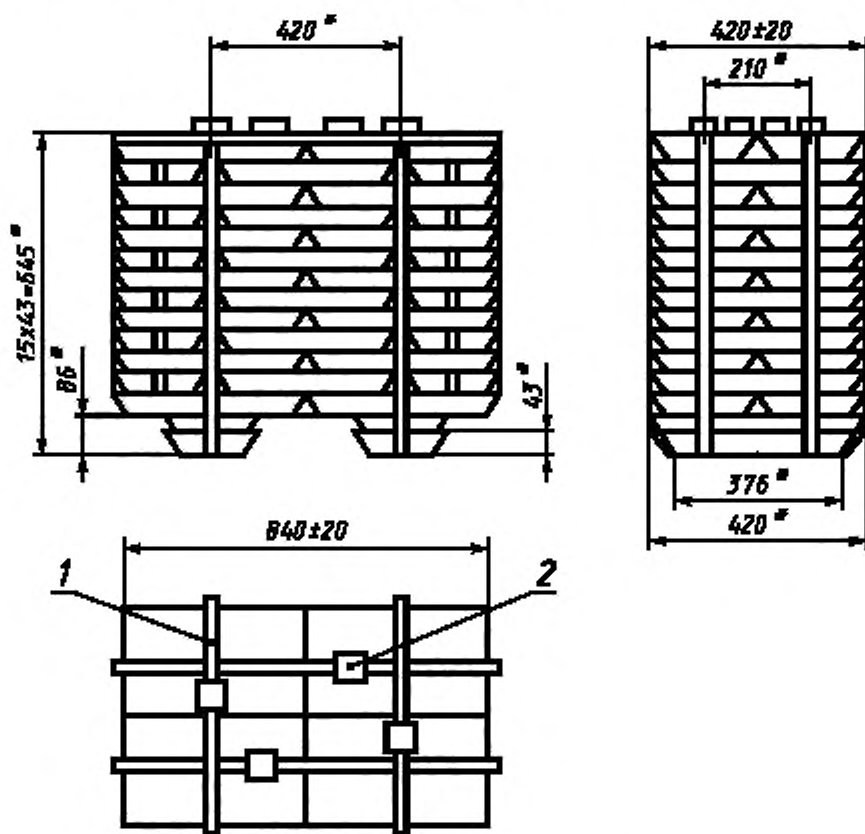
Схема укладки и крепления в пакеты чушек припоев, приведенных в приложении 3 (черт. 1 и 2)



Черт. 1

* Размер для справок.

Схема укладки и скрепления в пакеты чушек, припоев, приведенных в приложении 3 (черт. 3)



1 — упаковочная лента; 2 — замок для скрепления чушек

Черт. 2

* Размер для справок.

ПРИЛОЖЕНИЯ 3 и 4. (Введены дополнительно, Изм. № 4).

ПРИМЕЧАНИЯ ФГУП «СТАНДАРТИНФОРМ»

1 На первой странице дополнить кодом: МКС 25.160.50 (указатель «Национальные стандарты», 2008).

2 Информационные данные. Ссылочные нормативно-технические документы: ГОСТ 1429.14—77 заменен на ГОСТ 1429.14—2004.

Редактор *Р.Г. Говердовская*
Технический редактор *В.Н. Прусакова*
Корректор *В.И. Варенцова*
Компьютерная верстка *Л.А. Круговой*

Подписано в печать 10.06.2008. Формат 60×84^{1/8}. Бумага офсетная. Гарнитура Таймс. Печать офсетная.
Усл. печ. л. 1,40. Уч.-изд. л. 1,20. Тираж 74 экз. Зак. 708.

ФГУП «СТАНДАРТИНФОРМ», 123995 Москва, Гранатный пер., 4.

www.gostinfo.ru info@gostinfo.ru

Набрано во ФГУП «СТАНДАРТИНФОРМ» на ПЭВМ.

Отпечатано в филиале ФГУП «СТАНДАРТИНФОРМ» — тип. «Московский печатник», 105062 Москва, Лялин пер., 6.