

**ФРЕЗЫ ТОРЦОВЫЕ КОНЦЕВЫЕ С МЕХАНИЧЕСКИМ
КРЕПЛЕНИЕМ КРУГЛЫХ ТВЕРДОСПЛАВНЫХ
ПЛАСТИН****Конструкция и размеры**

End face milling cutters with mechanical fastening
of round carbide blades.
Construction and dimensions

**ГОСТ
22088-76***

Постановлением Государственного комитета стандартов Совета Министров СССР
от 26 августа 1976 г. № 2030 срок введения установлен
Проверен в 1981 г.

с 01.01.78

Несоблюдение стандарта преследуется по закону

1. Настоящий стандарт распространяется на торцовые концевые фрезы диаметрами от 50 до 80 мм с механическим креплением круглых твердосплавных пластин, предназначенные для черновой и получистовой обработки изделий из конструкционных легированных сталей и чугуна.

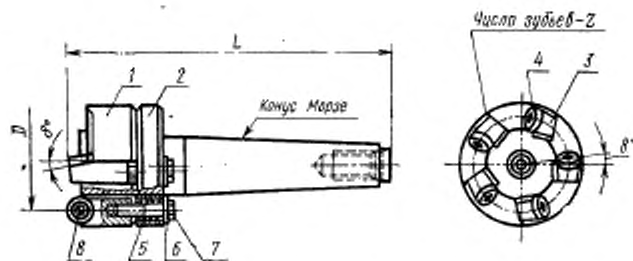
2. Конструкция и основные размеры фрез должны соответствовать указанным на черт. 1 и в табл. 1.

Издание официальное

Перепечатка воспрещена



* Переиздание (сентябрь 1984 г.) с Изменениями № 1, 2, утвержденными в мае 1980 г., в феврале 1982 г. (ИУС 7-80, 5-82).



1 — корпус; 2 — кольцо; 3 — державка (кол. з) 4 — пластина (кол. з) 12133—150400 по ГОСТ 19070—80; 5 — пружина № 281 по ГОСТ 13771—68 (кол. з); 6 — шайба 2.6.02.05 (кол. з) ГОСТ 11371—78; 7 — болт М6×30·5,8 (кол. з) ГОСТ 7805—70; 8 — штифт 6ш6×12 (кол. з) ГОСТ 3128—79

Черт. 1

Таблица 1

Размеры в мм

Обозначение фрез	Применяемость	D (пред. откл. +2; -1)	число ножей (зубьев) Z	L (пред. откл. $\pm 0,16$)	Конус Морзе по СТ СЭВ 147—76	Обозначение	
						Поз. 1 Корпус Кол. 1	Поз. 2 Кольцо Кол. 1
2214-0321		50	5	167	4	2214-0321/001	2214-0321/002
2214-0322		63	6			2214-0322/001	2214-0322/002
2214-0323		80	8	197	5	2214-0323/001	2214-0323/002

Пример условного обозначения фрезы диаметром $D=50$ мм:

Фреза 2214-0321 ГОСТ 22088—76

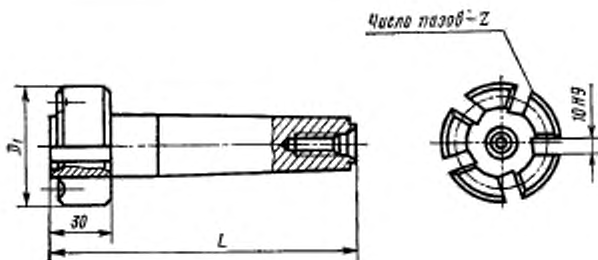
(Измененная редакция, Изм. № 1, 2).

3. Центровые отверстия — со стороны рабочей части формы А по ГОСТ 14034—74.

4. Конструкция и размеры деталей фрез приведены в рекомендуемом приложении.

5. Технические условия — по ГОСТ 22089—76.

6. Конструкция и основные размеры корпусов фрез (поз. 1) должны соответствовать указанным на черт. 2 и в табл. 2.



Черт. 2

Таблица 2

Размеры в мм

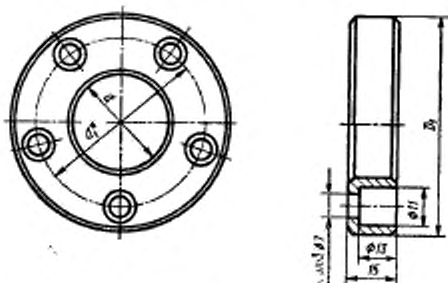
Обозначение корпуса	D фрезы	D_1	L (пред. откл. ± 15)	Число пазов Z
2214-0321/001	50	66	160	5
2214-0322/001	63	79		6
2214-0323/001	80	96	190	8

Пример условного обозначения корпуса для фрезы диаметром $D=50$ мм:

Корпус 2214-0321/001 ГОСТ 22088—76

(Измененная редакция, Изм. № 2).

7. Конструкция и основные размеры колец (поз. 2) должны соответствовать указанным на черт. 3 и в табл. 3.



* Размеры для справок.

Черт. 3

Таблица 3

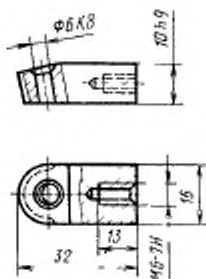
Размеры в мм

Обозначение кольца	D фрезы	D_1	d (пред. откл. по Н12)	d_1	Количество отверстий n
2214-0321/002	50	65	32,5	51	5
2214-0322/002	63	79		64	6
2214-0323/002	80	96	45	78	8

Пример условного обозначения кольца для фрезы диаметром $D=50$ мм:

Кольцо 2214-0321/002 ГОСТ 22088—76

8. Конструкция и размеры державок (поз. 3) должны соответствовать указанным на черт. 4.



Черт. 4

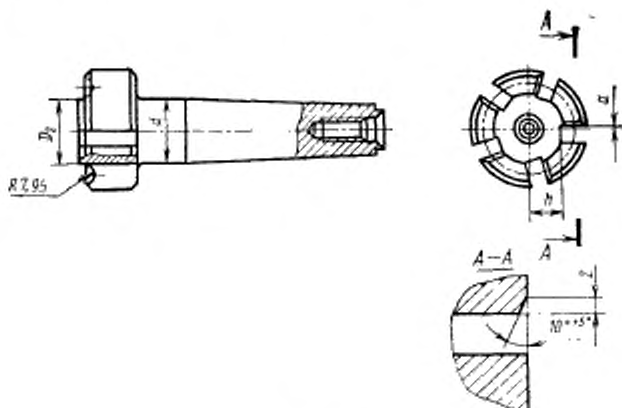
Условное обозначение державки:

Державка 2214-0321/003 ГОСТ 22088—76

6—8. (Измененная редакция, Изм. № 1).

ЭЛЕМЕНТЫ КОНСТРУКЦИИ И РАЗМЕРЫ ДЕТАЛЕЙ ФРЕЗ

1. Элементы конструкции и размеры корпусов фрез (поз. 1) приведены на черт. 1 и в таблице.



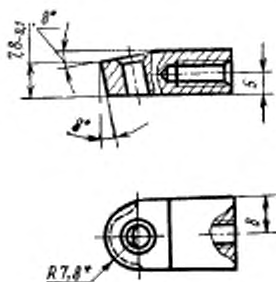
Черт. 1

Размеры в мм

D фрез	D_1	d (пред. откл. по $d(1)$)	b	a
50	34,4	32	15,5	1
63	47,4		22,0	2
80	64,4	45	29,5	3

(Измененная редакция, Изм. № 1).

2. Элементы конструкции и размеры державок (поз. 3) должны соответствовать указанным на черт. 2.



* Размер для справок.

Черт. 2