

**СИСТЕМА МЭК ВИЛОК
И ШТЕПСЕЛЬНЫХ РОЗЕТОК
БЫТОВОГО И АНАЛОГИЧНОГО
НАЗНАЧЕНИЯ**

**ЧАСТНЫЕ ТРЕБОВАНИЯ К ВИЛКАМ
И ШТЕПСЕЛЬНЫМ РОЗЕТКАМ СИСТЕМЫ
БЕЗОПАСНОГО СВЕРХНИЗКОГО НАПРЯЖЕНИЯ
(SELV) 6, 12, 24 и 48 В И НОМИНАЛЬНЫЙ ТОК 16 А.
ТЕХНИЧЕСКИЕ ТРЕБОВАНИЯ**

Издание официальное

Предисловие

1 РАЗРАБОТАН И ВНЕСЕН Техническим Комитетом 330 «Электроустановочные изделия»

2 ПРИНЯТ И ВВЕДЕН В ДЕЙСТВИЕ Постановлением Госстандарта России от 25 июля 1996 г. № 477

Настоящий стандарт содержит полный аутентичный текст международного стандарта МЭК 906—3—94 «Система МЭК вилок и штепсельных розеток бытового и аналогичного назначения. Часть 2—4. Частные требования к вилкам и штепсельным розеткам системы безопасного сверхнизкого напряжения (SELV) на 6, 12, 24 и 48 В переменного и постоянного напряжения и номинальное значение тока 16 А»

3 ВВЕДЕН ВПЕРВЫЕ

© ИПК Издательство стандартов, 1996

Настоящий стандарт не может быть полностью или частично воспроизведен, тиражирован и распространен в качестве официального издания без разрешения Госстандарта России

Нормативные ссылки

В настоящем стандарте использованы ссылки на следующие стандарты:

ГОСТ 7396.0—89 Соединители электрические штепсельные бытового и аналогичного назначения. Общие технические условия

ГОСТ Р 50571.3—94 Электроустановки зданий. Часть 4. Требования по обеспечению безопасности. Защита от поражения электрическим током

**СИСТЕМА МЭК ВИЛОК И ШТЕПСЕЛЬНЫХ РОЗЕТОК БЫТОВОГО
И АНАЛОГИЧНОГО НАЗНАЧЕНИЯ**

Частные требования к вилкам и штепсельным розеткам системы безопасного сверхнизкого напряжения (SELV) 6, 12, 24 и 48 В и номинальный ток 16 А.
Технические требования

IEC System of plugs and socket-outlets for household and similar purposes.
Particular requirements for SELV plugs and sockets 6, 12, 24 and 48 V, a. c
and d. c., 16 A. Technical requirements

Дата введения 1997—01—01

1 ОБЛАСТЬ ПРИМЕНЕНИЯ

Настоящий стандарт распространяется на вилки, стационарные или переносные штепсельные розетки и штепсельные розетки для электрических приборов бытового и аналогичного назначения (далее — соединители) на номинальные безопасные сверхнизкие напряжения 6, 12, 24 и 48 В и номинальный ток 16 А при внутренней и наружной установках в помещениях.

Примечание — Система безопасного сверхнизкого напряжения «SELVSYSTEM» — по ГОСТ Р 50571.3.

2 ТЕХНИЧЕСКИЕ ТРЕБОВАНИЯ

Настоящий стандарт устанавливает основные размеры, технические требования, относящиеся к взаимозаменяемости и безопасности соединителей.

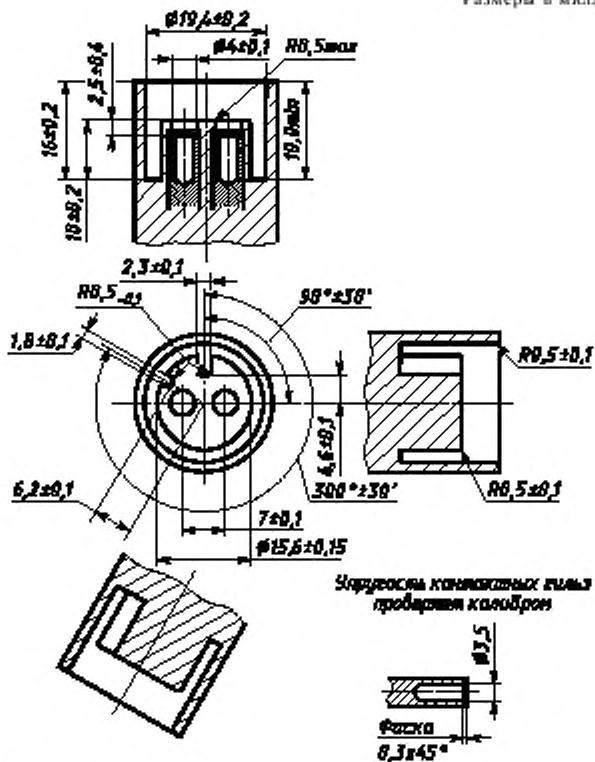
Вилки и штепсельные розетки представлены стандартными листами в соответствии с настоящим стандартом.

Технические требования и методы испытаний соединителей по настоящему стандарту должны соответствовать требованиям ГОСТ 7396.0.

СТАНДАРТНЫЙ ЛИСТ 1

Пример штепсельной розетки сверхнизкого напряжения и переносной штепсельной розетки на 24 В и частоту 50/60 Гц

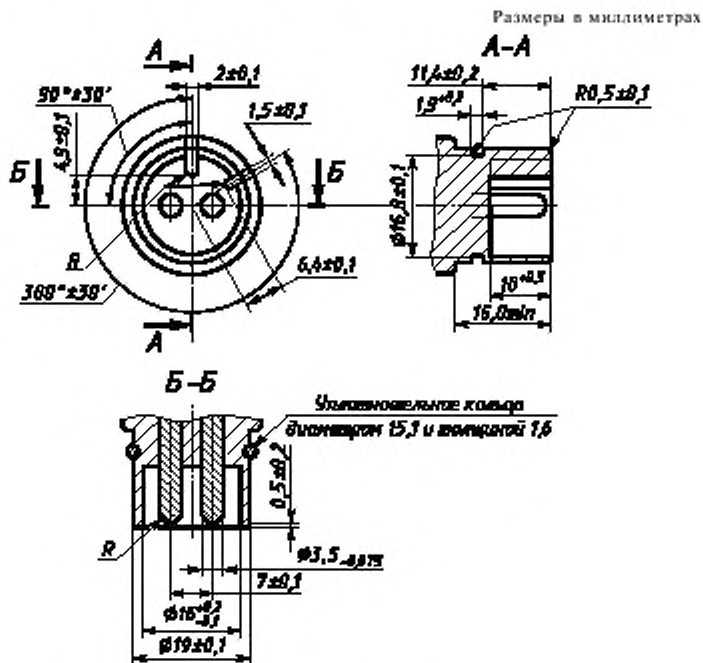
Размеры в миллиметрах



Чертеж предназначен для регламентации только тех размеров, которые указаны на нем

СТАНДАРТНЫЙ ЛИСТ 2

Пример штепсельной розетки сверхнизкого напряжения на 24 В
и частоту 50/60 Гц

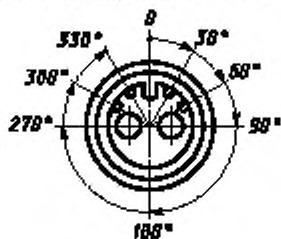


Чертеж предназначен для регламентации только тех размеров, которые указаны на нем

СТАНДАРТНЫЙ ЛИСТ 3

Штепсельная розетка переменного сверхнизкого напряжения частотой 50/60 Гц

Расположение кодирующих пазов на розетке



Вид спереди (торца)

Расположение кодирующих пазов:

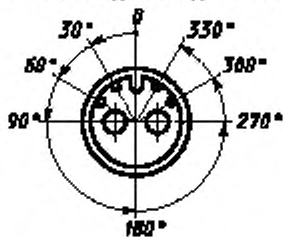
30°	—	для розетки на напряжение	6 В;		
60°	»	»	»	»	12 В;
300°	»	»	»	»	24 В;
330°	»	»	»	»	48 В.

Остальное см. на стандартном листе 1

СТАНДАРТНЫЙ ЛИСТ 4

Вилка переменного сверхнизкого напряжения частотой 50/60 Гц

Расположение кодирующих буртиков на вилке



Вид спереди (торца)

Расположение кодирующих буртиков:

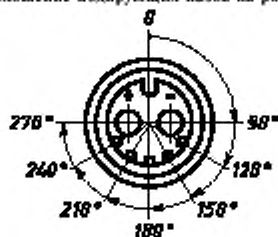
30°	—	для	вилки	на	напряжение	6 В;
60°	»	»	»	»	»	12 В;
300°	»	»	»	»	»	24 В;
330°	»	»	»	»	»	48 В.

Остальное см. на стандартном листе 2

СТАНДАРТНЫЙ ЛИСТ 5

Штепсельная розетка постоянного сверхнизкого напряжения

Расположение кодирующих пазов на розетке



Вид спереди (горца)

Расположение кодирующих пазов:

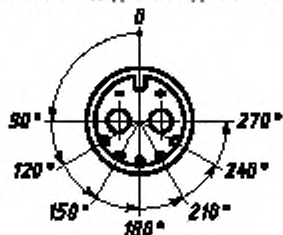
120°	—	для розетки на напряжение	6 В;		
150°	»	»	»	»	12 В;
210°	»	»	»	»	24 В;
240°	»	»	»	»	48 В.

Остальное см. на стандартном листе I

СТАНДАРТНЫЙ ЛИСТ 6

Вилка постоянного сверхнизкого напряжения

Расположение кодирующих буртиков на вилке



Вид спереди (торца)

Расположение кодирующих буртиков:
 120° — для вилки на напряжение 6 В;
 150° » » » » 12 В;
 210° » » » » 24 В;
 240° » » » » 48 В.
 Остальное см. на стандартном листе 2

УДК 62—758:006.354 ОКС 29.120.60 Е71 ОКП 34 6400

Ключевые слова: вилки, штепсельные розетки, сверхнизкое напряжение

Редактор В.П. Огурцов

Корректор А.В. Прокофьева

Компьютерная верстка В.И. Грищенко

Изд. лиц. №021007 от 10.08.95. Сдано в набор 23.10.96. Подписано в печать 20.11.96.

Усл. печ. л. 0,70. Уч.-изд. л. 0,40. Тираж 270 экз. С/Д 2798. Зак. 558.

ИПК Издательство стандартов
107076, Москва, Колодезный пер., 14.

Набрано в Издательстве на ПЭВМ

Филиал ИПК Издательство стандартов — тип. "Московский печатник"
Москва, Лялин пер., 6.