

Система стандартов безопасности труда

**СРЕДСТВА ИНДИВИДУАЛЬНОЙ ЗАЩИТЫ
ОРГАНОВ ДЫХАНИЯ.
РЕЗЬБА ДЛЯ ЛИЦЕВЫХ ЧАСТЕЙ**

Резьбовое соединение М45×3

Издание официальное

Предисловие

1 РАЗРАБОТАН Рабочей группой Технического комитета по стандартизации средств индивидуальной защиты ТК 320 «СИЗ» совместно с Опытно-конструкторским бюро нестандартного оборудования и разработки технологических процессов ОКТЬ

ВНЕСЕН Техническим комитетом по стандартизации средств индивидуальной защиты ТК 320 «СИЗ»

2 ПРИНЯТ И ВВЕДЕН В ДЕЙСТВИЕ Постановлением Госстандарта России от 28 декабря 1999 г. № 737-ст

3 Настоящий стандарт представляет собой аутентичный текст регионального стандарта ЕН 148—3—87 «Средства индивидуальной защиты органов дыхания. Резьба для лицевых частей. Часть 3. Спецификация для соединения лицевых частей М45×3» и содержит дополнительные требования, отражающие потребности экономики страны

4 ВВЕДЕН ВПЕРВЫЕ

© ИПК Издательство стандартов, 2000

Настоящий стандарт не может быть полностью или частично воспроизведен, тиражирован и распространен в качестве официального издания без разрешения Госстандарта России

ГОСУДАРСТВЕННЫЙ СТАНДАРТ РОССИЙСКОЙ ФЕДЕРАЦИИ

Система стандартов безопасности труда

**СРЕДСТВА ИНДИВИДУАЛЬНОЙ ЗАЩИТЫ ОРГАНОВ ДЫХАНИЯ.
РЕЗЬБА ДЛЯ ЛИЦЕВЫХ ЧАСТЕЙ****Резбовое соединение М45×3**Occupational safety standards system.
Respiratory protective devices.
Threads for facepieces. Thread connection M45×3

Дата введения 2003—01—01

1 Область применения

Настоящий стандарт распространяется на резьбовое соединение М45×3 для лицевых частей изолирующих средств индивидуальной защиты органов дыхания (далее — СИЗОД), работающих на сжатом воздухе (дыхательные аппараты положительного давления).

Настоящий стандарт устанавливает требования к резьбовому соединению для вновь разрабатываемых СИЗОД.

Стандарт не распространяется на резьбовое соединение для СИЗОД следующих типов:

- дыхательных аппаратов отрицательного давления;
- дыхательных аппаратов замкнутого цикла;
- для подводных работ;
- *пожарных;*
- *военных;*
- *медицинских;*
- *авиационных.*

Дополнительные требования, отражающие потребности экономики страны, выделены курсивом.

2 Размеры и требования для резьбового соединения

2.1 Размеры резьбового соединения М45×3 представлены на рисунках 1—5.

Конкретные детали соединения могут не соответствовать деталям, представленным на рисунках 1—5.

2.2 Резьбовые соединения с внешней резьбой (код РА) на оборудовании должны быть выполнены, как показано на рисунках 1 и 2. Системы с одним каналом для подачи воздуха (рисунок 1) имеют код РАА. Системы с двумя каналами для подачи воздуха (рисунок 2) имеют код РАВ.

2.3 Резьбовые соединения с внутренней резьбой (код РІ) для лицевых частей должны быть выполнены, как показано на рисунках 3 и 4. Системы с одним каналом для подачи воздуха (рисунок 3) имеют код РІА, системы с двумя каналами для подачи воздуха (рисунок 4) — код РІВ.

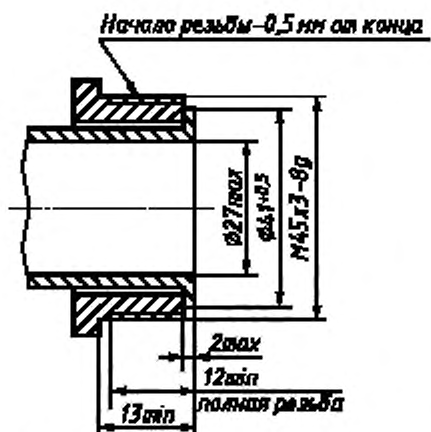


Рисунок 1 — Резьбовые соединения с внешней резьбой для систем с одним каналом подачи воздуха РАА

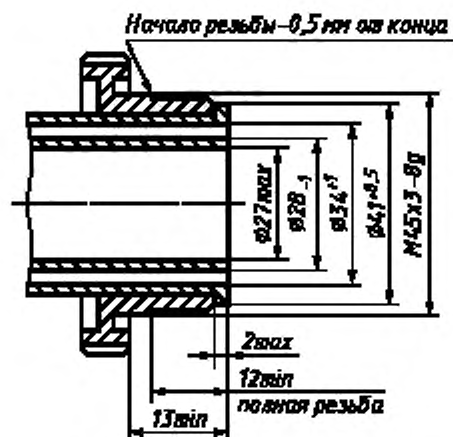


Рисунок 2 — Резьбовые соединения с внешней резьбой и двумя трубопроводами

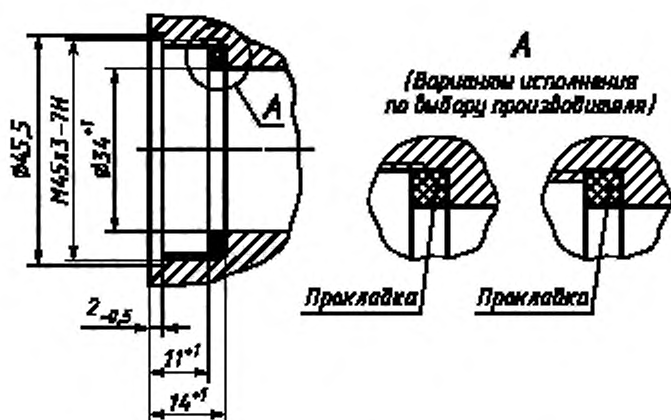


Рисунок 3 — Резьбовое соединение с внутренней резьбой для систем с одним каналом подачи воздуха PIA

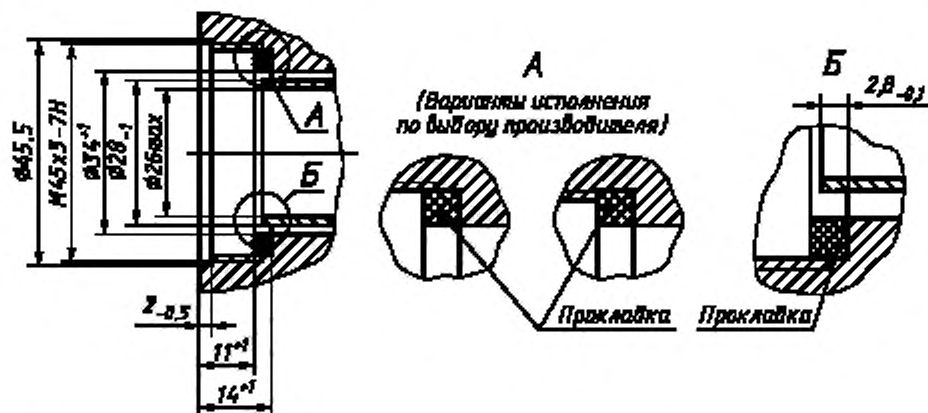


Рисунок 4 — Резьбовое соединение с внутренней резьбой для систем с двумя каналами подачи воздуха РИВ

2.4 Прокладка (код ДРУ).

Размеры прокладки представлены на рисунке 5. Материал прокладки: эластомер. Деталь может быть расположена слева по выбору производителя.

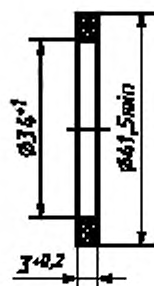


Рисунок 5

Ключевые слова: средства индивидуальной защиты, средства индивидуальной защиты органов дыхания, лицевая часть, резьбовое соединение

Редактор *Р. Г. Говердовская*
Технический редактор *Н. С. Гришанова*
Корректор *Н. В. Гавришук*
Компьютерная верстка *А. А. Комарова*

Изд. лиц. № 02354 от 14.07.2000. Сдано в набор 18.07.2000. Подписано в печать 25.08.2000. Усл. печ. л. 0,93.
Уч.-изд. л. 0,45. Тираж 228 экз. С 5721. Зак. 1901

ИПК Издательство стандартов, 107076, Москва, Колодезный пер., 14.
Набрано в Калужской типографии стандартов на ПЭВМ.
Калужская типография стандартов, 248021, Калуга, ул. Московская, 256.