

2 1107.14-80



ГОСУДАРСТВЕННЫЙ СТАНДАРТ
СОЮЗА ССР

ПРИБОРЫ ГАЗОЗАРЯДНЫЕ

МЕТОДЫ ИЗМЕРЕНИЯ ЭЛЕКТРИЧЕСКИХ
ПАРАМЕТРОВ ТАСИТРОНОВ

ГОСТ 21107.14-80

Издание официальное

ГОСУДАРСТВЕННЫЙ КОМИТЕТ СССР ПО СТАНДАРТАМ
Москва

ПРИБОРЫ ГАЗОРАЗРЯДНЫЕ**Методы измерения электрических параметров таситронов**Gas discharge devices
Methods of the measurement of
electrical parameters of Tacitrons**ГОСТ
21107.14-80**

ОКП 636426

Постановлением Государственного комитета СССР по стандартам от 10 декабря 1980 г. № 5734 срок действия установлен

с 01.07 1982 г.

до 01.07 1987 г.

Несоблюдение стандарта преследуется по закону

Настоящий стандарт распространяется на таситроны и устанавливает следующие методы контроля электрических параметров:

- электроустойчивости (допустимого количества пробоев);
- времени готовности;
- тока гашения;
- времени установления запаздывания тока анода, а также следующие методы измерения электрических параметров:
- времени запаздывания тока анода;
- времени установления запаздывания тока анода;
- длительности фронта импульса тока анода;
- разброса фронта импульса тока анода от импульса к импульсу;
- длительности среза импульса тока анода;
- длительности фронта импульса напряжения анода;
- тока накала катода;
- тока накала генератора водорода;
- тока накала газопоглотителя;
- суммарного тока накала;
- междуэлектродных статических емкостей;
- напряжения поддержания разряда.

Общие требования к проведению измерений и требования безопасности — по ГОСТ 21107.0—75.

Издание официальное

Перепечатка воспрещена



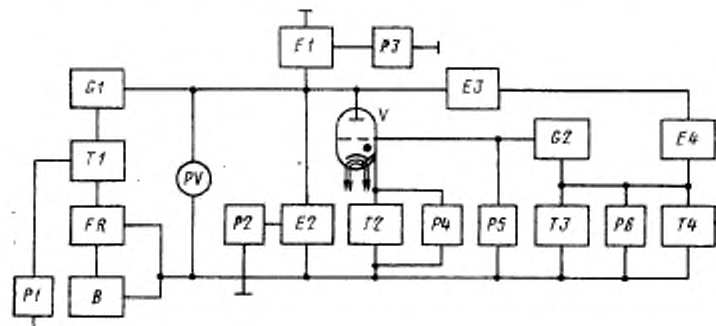
© Издательство стандартов, 1981

1. ОБЩИЕ ТРЕБОВАНИЯ

1.1. Электрические параметры должны измеряться в нормальных климатических условиях по ГОСТ 16962—71.

В случае проведения измерений электрических параметров таситронов в процессе их испытаний, условия измерения устанавливаются в стандартах или ТУ на таситроны конкретных типов.

1.2. Структурная электрическая схема измерительной установки таситронов должна соответствовать указанной на черт. 1.



V—счетчик электрических импульсов; *E1*—устройство для измерения напряжения поддержания разряда; *E2*—делитель напряжения; *E3*—накопитель электрической энергии; *E4*—сопротивление нагрузки; *FR*—максимальное электрическое реле; *G1*—источник анодного напряжения; *G2*—источник напряжения сетки; *P1*—*P6*—осциллографы; *T1*—*T4*—измерительные трансформаторы тока или измерительные резисторы; *V*—испытываемый таситрон; *PV*—вольтметр

Черт. 1

1.3. Средства измерений и вспомогательные устройства измерительных установок должны соответствовать требованиям, установленным настоящим стандартом, ГОСТ 13089—78 и стандартами или ТУ на таситроны конкретных типов.

Примечание. В конкретных установках, предназначенных для измерения и контроля одного или нескольких электрических параметров таситронов, могут отсутствовать некоторые средства измерений, измерительные устройства и другие элементы, приведенные на структурной электрической схеме измерительной установки (см. черт. 1).

1.4. Перечень рекомендуемых средств измерений приведен в справочном приложении.

1.5. В установке должно быть предусмотрено устройство, устраняющее возможность перенапряжения на аноде таситрона, если это указано в стандартах или ТУ на таситроны конкретных типов.

1.6. В стандартах или ТУ на таситроны конкретных типов должны указывать следующие технические характеристики элементов электрической схемы: *B*, *FR*, *P1—P6*, *V*—тип; *E1—E4*, *T1—T4*—тип или принципиальная схема с указанием номинальных значений элементов и допустимых отклонений от номинальных значений; *G1*, *G2*—эксплуатационные значения напряжений и токов.

1.7. Источник анодного напряжения *G1* должен обеспечивать электрические режимы, установленные в стандартах или ТУ на таситроны конкретных типов.

1.8. Источник напряжения сетки *G2* должен включать в себя элементы сеточной цепи таситрона, установленные в стандартах или ТУ на таситроны конкретных типов, и обеспечивать подачу на сетку напряжения смещения, импульсов управляющего напряжения, а также обеспечивать ток сетки, указанные в стандартах или ТУ на таситроны конкретных типов.

1.9. Сопротивление нагрузки *E4* таситрона может входить в состав источника анодного напряжения *G1* или включаться в любой участок цепи анода таситрона, указанный в стандартах или ТУ на таситроны конкретных типов.

1.10. Для таситронов с напряжением анода до 20 кВ или с импульсной мощностью до 5 МВт максимальное электрическое реле *FR*, установленное в цепи источника анодного напряжения *G1*, должно быть настроено на двухкратное предельно допустимое значение среднего тока, для таситронов с напряжением анода 20 кВ и более или импульсной мощностью 5 МВт и более—трехкратное предельно допустимое значение среднего тока.

При работе таситрона в импульсно-кодовых режимах и при длительности пакета импульсов больше, чем время срабатывания реле, настройка реле должна производиться на двухкратное (трехкратное) значение тока в пакете.

1.11. Осциллографы *P1—P6* по точности воспроизведения формы сигнала и измерения амплитуды импульсов, а также временных интервалов должны быть не хуже 3-го класса—по ГОСТ 22737—77.

1.12. Осциллограф *P5* при необходимости подключают в цепь сетки через делитель напряжения, параметры которого (коэффициент деления) устанавливают в стандартах или ТУ на таситроны конкретных типов.

Относительная погрешность коэффициента деления делителя напряжения не должна выходить за пределы интервала $\pm 10\%$ его номинального значения.

1.13. Допускаемые отклонения сопротивлений измерительных резисторов от номинальных значений, указанных в стандартах или ТУ таситроны конкретных типов, должны быть в пределах $\pm 1\%$.

1.14. Вместо измерительных резисторов могут быть использованы измерительные трансформаторы тока или электронные датчики тока.

При этом измерительный трансформатор тока должен быть откалиброван в диапазоне измеряемых значений, а погрешность его номинальной характеристики преобразования не должна выходить за пределы интервала $\pm 10\%$.

1.15. Точность установления и поддержания режимов измерения, а также режимов контроля устанавливаются в стандартах или ТУ на таситроны конкретных типов.

2. МЕТОД КОНТРОЛЯ ЭЛЕКТРОУСТОЙЧИВОСТИ

2.1. Контроль электроустойчивости таситрона осуществляют с помощью максимального электрического реле, установленного в цепи источника анодного напряжения испытываемого таситрона. Критерием электроустойчивости таситрона в установленном электрическом режиме контроля является отсутствие пробоев или предельно допустимое число пробоев, фиксируемое при срабатывании максимального реле счетчиком электрических импульсов B в течение времени, установленного в стандартах или ТУ на таситроны конкретных типов.

За пробой таситрона принимают кратковременное изменение сопротивления основного разрядного промежутка таситрона до относительно малого значения, не связанное с действием импульса управляющего напряжения.

2.2. Аппаратура

2.2.1. Аппаратура — по пп. 1.2 — 1.15.

2.3. Подготовка и проведение контроля

2.3.1. Операции при подготовке измерительной установки к работе должны выполнять в соответствии с указаниями эксплуатационной документации на установки конкретных типов. В число этих операций должны входить определение соответствия и периодические проверки значений сопротивлений измерительных резисторов, коэффициентов деления делителей напряжения, коэффициентов преобразования измерительных трансформаторов.

2.3.2. На катод, генератор водорода и газопоглотитель таситрона одновременно подают напряжения накала, указанные в стандартах или ТУ на таситроны конкретных типов.

Порядок подачи напряжения и время выдержки в установленном режиме должны быть указаны в стандартах или ТУ на таситроны конкретных типов. В стандартах или ТУ на таситроны конкретных типов (по необходимости) должны быть установлены предельно допустимые значения бросков тока накала при подаче напряжений накала.

2.3.3. На анод и сетку таситрона от источников напряжений $G1$ и $G2$ подают напряжения в соответствии с порядком и режимом, установленным в стандартах или ТУ на таситроны конкретных типов.

На таситроны, рассчитанные для работы при напряжениях до 10 кВ, напряжение на анод подают одной ступенью. При этом перенапряжение на аноде таситрона с учетом переходных процессов не должно превышать значений, указанных в стандартах или ТУ на таситроны конкретных типов.

2.3.4. В установленном режиме таситроны выдерживают в течение времени, указанного в стандартах или ТУ на таситроны конкретных типов.

2.3.5. Фиксацию числа пробоев осуществляют в течение 10 мин с момента времени, указанного как предельное значение времени готовности в стандартах или ТУ на таситроны конкретных типов.

2.3.6. Если стандартами или ТУ на таситроны конкретных типов предусматривается контроль электроустойчивости при номинальном и предельно допустимом значениях напряжений накала катода, генератора водорода и газопоглотителя, то по истечении 10 мин, не выключая напряжений анода и сетки, изменяют значения напряжений накала в последовательности, установленной в стандартах на таситроны конкретных типов, с последующей выдержкой при каждом значении напряжения накала в течение 10 мин.

2.3.7. При срабатывании максимального электрического реле FR продолжительность выдержки в режиме, при котором произошло срабатывание этого реле, увеличивают до 20 мин. При этом пробой не допускаются.

2.3.8. Суммарное число пробоев, определяемых с помощью максимального электрического реле FR и зафиксированных счетчиком пробоев B , не должно превышать числа, указанного в стандартах или ТУ на таситроны конкретных типов.

3. МЕТОД КОНТРОЛЯ ВРЕМЕНИ ГОТОВНОСТИ

3.1. Аппаратура

3.1.1. Аппаратура — по пп. 1.2—1.15.

3.1.2. Точность секундомера — не хуже 3-го класса по ГОСТ 5072—79.

3.2. Подготовка и проведение контроля

3.2.1. Подготовка к контролю — по пп. 2.3.1, 2.3.2.

3.2.2. Одновременно с подачей напряжений накала включают секундомер.

3.2.3. На сетку и анод таситрона подают напряжения в порядке, установленном по п. 2.3.3.

3.2.4. Через интервал времени, равный времени готовности, указанному в стандартах или ТУ на таситроны конкретных типов, контролируют соответствие параметра — критерия времени готовности у испытываемого таситрона значению этого параметра, установленному в стандартах или ТУ на таситроны конкретных типов, или осуществляют контроль электроустойчивости, если другой параметр — критерий годности не определен.

Контроль электроустойчивости проводят в течение 5 мин в режиме, установленном в стандартах или ТУ на таситроны конкретных типов.

3.2.5. В случае появления пробоев таситрон охлаждают в течение времени, указанного в стандартах или ТУ на таситроны конкретных типов, а затем осуществляют повторный контроль времени готовности по пп. 2.3.2, 3.2.3, 3.2.4.

Примечание. Допускается совмещать контроль времени готовности и контроль электроустойчивости. Порядок контроля электроустойчивости при совмещении его с контролем времени готовности устанавливают в стандартах или ТУ на таситроны конкретных типов. При совмещении контроля электроустойчивости с контролем времени готовности в случае несрабатывания реле *FR* при контроле времени готовности контроль электроустойчивости проводят в течение 10 мин при каждом напряжении накала, установленном в стандартах или ТУ на таситроны конкретных типов.

4. МЕТОД КОНТРОЛЯ ТОКА ГАШЕНИЯ

4.1. За ток гашения принимается наибольшее значение тока анода таситрона, который может прекращаться изменением напряжения управляющего электрода.

4.2. Контроль тока гашения осуществляют путем проверки электроустойчивости таситрона при определенном значении импульсного тока анода, установленном в стандартах или ТУ на таситроны конкретных типов.

Вместо электроустойчивости в стандартах или ТУ на таситроны конкретных типов допускается устанавливать другие критерии соответствия значения тока гашения установленным требованиям.

4.3. Аппаратура

4.3.1. Аппаратура — по пп. 1.2—1.15.

4.4. Подготовка и проведение контроля

4.4.1. Подготовка к контролю — по пп. 2.3.1—2.3.4.

4.4.2. Изменяя величину напряжения анода таситрона в пределах, установленных в стандартах или ТУ на таситроны конкретных типов, устанавливают значение тока анода, указанное в стандартах или ТУ на таситроны конкретных типов.

4.4.3. После установления заданного значения тока анода в течение десяти минут контролируют электроустойчивость таситрона.

5. МЕТОД КОНТРОЛЯ ВРЕМЕНИ УСТАНОВЛЕНИЯ ЗАПАЗДЫВАНИЯ ТОКА АНОДА

5.1. Контроль времени установления запаздывания тока анода осуществляют сравнением значения времени запаздывания тока анода, измеренного в момент времени, указанный в стандартах или ТУ на таситроны конкретных типов, и времени запаздывания тока анода, измеренного в момент, когда время запаздывания достигает установившегося значения.

5.2. Аппаратура

5.2.1. Аппаратура — по пп. 1.2—1.15.

5.3. Подготовка и проведение контроля

5.3.1. Подготовка к контролю — по пп. 2.3.1—2.3.4.

5.3.2. С момента установления электрического режима измерения времени запаздывания тока анода через интервалы времени, указанные в стандартах или ТУ на таситроны конкретных типов, измеряют время запаздывания тока анода по ГОСТ 21107.9—76.

5.3.3. Из значения времени запаздывания тока анода, измеренного в момент времени, указанный в стандартах или ТУ на таситроны конкретных типов, вычитают значение времени запаздывания тока анода, измеренное на десятой минуте.

5.3.4. Полученную разность значений времени запаздывания тока анода сравнивают с критерием установления времени запаздывания тока анода, равным $50 \cdot 10^{-9}$ с.

6. МЕТОД ИЗМЕРЕНИЯ ВРЕМЕНИ ЗАПАЗДЫВАНИЯ ТОКА АНОДА

6.1. Измерение времени запаздывания тока анода — по ГОСТ 21107.9—76.

6.2. Аппаратура

6.2.1. Аппаратура — по пп. 1.2—1.15.

6.3. Подготовка и проведение измерений

6.3.1. Отсчет времени запаздывания тока анода проводят с момента, когда напряжение сетки при действии управляющего импульса приобретает нулевой потенциал, до момента, соответствующего уровню 0,1 амплитуды фронта импульса тока анода.

6.4. Показатели точности измерений

6.4.1. Относительная погрешность измерения времени запаздывания тока анода не должна выходить за пределы интервала $\pm 20\%$ с вероятностью не менее 0,9.

7. МЕТОД ИЗМЕРЕНИЯ ВРЕМЕНИ УСТАНОВЛЕНИЯ ЗАПАЗДЫВАНИЯ ТОКА АНОДА

7.1. Измерение времени установления запаздывания тока анода — по ГОСТ 21107.9—76.

7.2. Аппаратура

7.2.1. Аппаратура — по пп. 1.2—1.15.

7.3. Подготовка и проведение измерений

7.3.1. Отсчет времени запаздывания — по п. 6.3.1.

7.3.2. Моменты измерения времени запаздывания тока анода указывают в стандартах или ТУ на таситроны конкретных типов.

7.4. Показатели точности измерений

7.4.1. Относительная погрешность измерения времени установления запаздывания тока анода не должна выходить за пределы интервала $\pm 20\%$ с вероятностью не менее 0,9.

8. МЕТОД ИЗМЕРЕНИЯ ДЛИТЕЛЬНОСТИ ФРОНТА ИМПУЛЬСА ТОКА АНОДА

8.1. Аппаратура

8.1.1. Аппаратура — по пп. 1.2—1.15.

8.2. Подготовка и проведение измерений

8.2.1. Подготовка к измерениям — по пп. 2.3.1—2.3.4.

8.2.2. Длительность фронта импульса тока анода определяют по осциллограмме падения напряжения на измерительном резисторе, по которому протекает ток анода, как интервал времени, в течение которого происходит изменение тока на фронте импульса между уровнями 0,1 и 0,9 его амплитуды.

8.3. Показатели точности измерений

8.3.1. Относительная погрешность измерения длительности фронта импульса тока анода не должна выходить за пределы интервала $\pm 20\%$ с вероятностью не менее 0,9.

9. МЕТОД ИЗМЕРЕНИЯ РАЗБРОСА ФРОНТА ИМПУЛЬСА ТОКА АНОДА ОТ ИМПУЛЬСА К ИМПУЛЬСУ

9.1. Измерение разброса фронта импульса тока анода от импульса к импульсу — по ГОСТ 21107.9—76.

9.2. Аппаратура

9.2.1. Аппаратура — по пп. 1.2—1.15.

9.3. Показатели точности измерений

9.3.1. Относительная погрешность измерения разброса фронта импульса тока анода от импульса к импульсу не должна выходить за пределы интервала $\pm 20\%$ с вероятностью не менее 0,9.

10. МЕТОД ИЗМЕРЕНИЯ ДЛИТЕЛЬНОСТИ СРЕЗА ИМПУЛЬСА ТОКА АНОДА

10.1. Аппаратура

10.1.1. Аппаратура — по пп. 1.2—1.15.

10.1.2. Место включения измерительного резистора (T_2 или T_4) указывают в стандартах на таситроны конкретных типов.

10.2. Подготовка и проведение измерений

10.2.1. Подготовка к измерениям — по пп. 2.3.1—2.3.4.

10.2.2. Длительность среза импульса тока анода определяют по осциллограмме падения напряжения на измерительном резисторе, по которому протекает ток анода, как интервал времени, в течение которого происходит изменение тока на срезе импульса между уровнями 0,9 и 0,1 его амплитуды.

10.3. Показатели точности измерений

10.3.1. Относительная погрешность измерения длительности среза импульса тока анода не должна выходить за пределы интервала $\pm 20\%$ с вероятностью не менее 0,9.

11. МЕТОД ИЗМЕРЕНИЯ ДЛИТЕЛЬНОСТИ ФРОНТА ИМПУЛЬСА НАПРЯЖЕНИЯ АНОДА**11.1. Аппаратура**

11.1.1. Аппаратура — по пп. 1.2—1.15.

11.2. Подготовка и проведение измерений

11.2.1. Подготовка к измерениям — по пп. 2.3.1—2.3.4.

11.2.2. Длительность фронта импульса напряжения анода определяют по осциллограмме напряжения анода как интервал времени, в течение которого происходит изменение напряжения на фронте импульса между уровнями 0,1 и 0,9 его амплитуды.

11.3. Показатели точности измерений

11.3.1. Относительная погрешность измерения длительности фронта импульса напряжения анода не должна выходить за пределы интервала $\pm 20\%$ с вероятностью не менее 0,9.

12. МЕТОД ИЗМЕРЕНИЯ ТОКА НАКАЛА КАТОДА

12.1. Измерение тока накала катода — по ГОСТ 21107.8—76.

13. МЕТОД ИЗМЕРЕНИЯ ТОКА НАКАЛА ГЕНЕРАТОРА ВОДОРОДА

13.1. Измерение тока накала генератора водорода — по ГОСТ 21107.8—76.

14. МЕТОД ИЗМЕРЕНИЯ ТОКА НАКАЛА ГАЗОПОГЛОТИТЕЛЯ

14.1. Измерение тока накала газопоглотителя — по ГОСТ 21107.8—76.

15. МЕТОД ИЗМЕРЕНИЯ СУММАРНОГО ТОКА НАКАЛА

15.1. Измерение суммарного тока накала — по ГОСТ 21107.8—76.

16. МЕТОД ИЗМЕРЕНИЯ СТАТИЧЕСКИХ МЕЖДУЭЛЕКТРОДНЫХ ЕМКОСТЕЙ

16.1. Измерение статических междуэлектродных емкостей — по ГОСТ 21107.7—75.

17. МЕТОД ИЗМЕРЕНИЯ НАПЯЖЕНИЯ ПОДДЕРЖАНИЯ РАЗРЯДА

17.1. Напряжение поддержания разряда измеряют: методом по ГОСТ 21107.9—76, аппаратура — по пп. 1.2—1.15 настоящего стандарта;

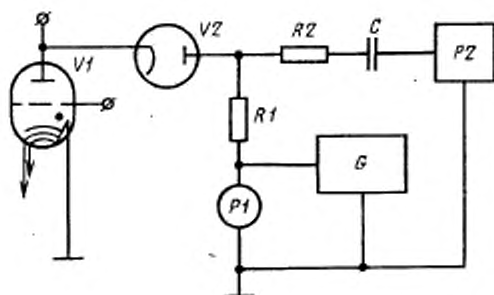
методом компенсации (дифференциальным).

17.2. Измерение напряжения поддержания разряда методом компенсации (дифференциальным)

17.2.1. Аппаратура

17.2.1.1. Аппаратура — по пп. 1.2—1.15.

17.2.1.2. Структурная электрическая схема устройства для измерения напряжения поддержания разряда E_1 (см. черт. 1) методом компенсации (дифференциальным) должна соответствовать указанной на черт. 2.



G —источник напряжения; C —конденсатор; R_1 , R_2 —резисторы; P_2 —осциллограф; V_1 —испытываемый таситрон; V_2 —диод; P_1 —измеритель напряжения.

Черт. 2

17.2.2. Подготовка и проведение измерений

17.2.2.1. Подготовка к измерениям — по пп. 2.3.1—2.3.4.

17.2.2.2. Изменяя напряжение источника G , добиваются компенсации напряжения поддержания разряда таситрона. С помощью осциллографа определяют и фиксируют момент появления тока декомпенсации, протекающего через резистор R_1 .

17.2.2.3. Напряжение поддержания разряда определяют непосредственно по отсчетному устройству измерителя напряжения *P1* в момент появления тока декомпенсации.

17.2.3. *Показатели точности измерений*

17.2.3.1. Относительная погрешность измерения напряжения поддержания разряда не должна выходить за пределы интервала $+15\%$ с вероятностью не менее 0,9.

ПЕРЕЧЕНЬ

рекомендуемых средств измерений

Осциллограф С1-15

Киловольтметр С196 или М-27

Электромеханический счетчик импульсов СБ-1М/100

Контр. Эк?
Изменение № 1 ГОСТ 21107.14—80 Приборы газозарядные. Методы измерения электрических параметров таситронов

Утверждено и введено в действие Постановлением Государственного комитета СССР по стандартам от 17.04.87 № 1294

Дата введения 01.10.87

Наименование стандарта. Заменить слово: «гадозарядные» на «газоразрядные».

Пункт 1.1. Заменить ссылку: ГОСТ 16962—71 на ГОСТ 20.57.406—81.

Пункт 1.2. Чертеж 1. Экспликация. Заменить слова: «источник анодного напряжения» на «источник напряжения анода», «измерительные трансформаторы тока» на «трансформаторы тока для измерений».

(Продолжение см. с. 350)

(Продолжение изменения к ГОСТ 21107.14—80)

Пункт 1.3. Заменить ссылку: ГОСТ 13089—78 на ГОСТ 21107.0—75.

Пункт 1.6. Заменить обозначение: V на PV .

Пункты 1.7, 1.9, 1.10. Заменить слова: «анодного напряжения» на «напряжения анода».

Пункт 1.10. Заменить слова: «двухкратное» на «двукратное».

Пункт 1.11. Исключить слова: «по точности воспроизведения формы сигнала и измерения амплитуды импульсов, а также временных интервалов», заменить значение: 3-го на 2-го.

Пункт 1.12. Второй абзац. Исключить слова: «его номинального значения».

Пункт 1.13. Исключить слова: «от номинальных значений, указанных в стандартах или ТУ на таситроны конкретных типов».

(Продолжение см. с. 351)

Раздел 1 дополнить пунктом — 1.13а: «1.13а. Класс точности вольтметра PV должен быть не хуже 1.5».

Пункт 1.14. Первый абзац. Заменить слова: «измерительные трансформаторы тока» на «трансформаторы тока для измерений»;

второй абзац. Заменить слова: «измерительный трансформатор тока» на «трансформатор тока для измерений», «его номинальной характеристики преобразования» на «коэффициента трансформации трансформатора».

Пункт 2.1. Первый абзац. Заменить слова: «анодного напряжения» на «напряжения анода».

Пункт 2.3.1. Заменить слова: «коэффициентов преобразования измерительных трансформаторов» на «коэффициентов трансформации трансформаторов тока для измерений».

Пункт 5.3.2 дополнить словами: «Отсчет времени запаздывания — по п. 6.3.1».

Пункт 6.3.1 после слова «амплитуды» исключить слово: «фронта».

Пункты 6.4.1, 7.4.1, 8.3.1, 9.3.1, 10.3.1, 11.3.1 изложить в новой редакции: «6.4.1. Погрешность измерения времени запаздывания тока анода с установленной вероятностью 0,95 не должна выходить за пределы интервала:

$\pm 16\%$ — при измерении при помощи трансформатора тока для измерений;

$\pm 12\%$ — при измерении при помощи измерительного резистора.

7.4.1. Погрешность измерения времени установления запаздывания тока анода с установленной вероятностью 0,95 не должна выходить за пределы интервала:

$\pm 16\%$ — при измерении при помощи трансформатора тока для измерений;

$\pm 12\%$ — при измерении при помощи измерительного резистора.

(Продолжение см. с. 352)

8.3.1. Погрешность измерения длительности фронта импульса тока анода с установленной вероятностью 0,95 не должна выходить за пределы интервала:

$\pm 12\%$ — при измерении при помощи трансформатора тока для измерений;

$\pm 6\%$ — при измерении при помощи измерительного резистора.

9.3.1. Погрешность измерения разброса фронта импульса тока анода от импульса к импульсу с установленной вероятностью 0,95 не должна выходить за пределы интервала:

$\pm 12\%$ — при измерении при помощи трансформатора тока для измерений;

$\pm 6\%$ — при измерении при помощи измерительного резистора.

10.3.1. Погрешность измерения длительности среза импульса тока анода с установленной вероятностью 0,95 не должна выходить за пределы интервала:

$\pm 12\%$ — при измерении при помощи трансформатора тока для измерений;

$\pm 6\%$ — при измерении при помощи измерительного резистора.

11.3.1. Погрешность измерения длительности фронта импульса напряжения анода с установленной вероятностью 0,95 не должна выходить за пределы интервала $\pm 12\%$.

Раздел 17 дополнить пунктом — 17.2.1.3: «17.2.1.3. Класс точности измерителя напряжения должен быть не хуже 1,5».

Пункт 17.2.3.1 изложить в новой редакции: «17.2.3.1. Погрешность измерения напряжения поддержания разряда с установленной вероятностью 0,95 не должна выходить за пределы интервала 9%».

Приложение. Исключить слова: «или М-27».

(ИУС № 7 1987 г.)

Редактор *Н. Б. Жуковская*
Технический редактор *Е. И. Морозова*
Корректор *В. Н. Прусакова*

Сдано в набор 26.12.80 Подп. к печати 27.02.81 1,0 печ. л. 0,77 уч. изд. л. Тир. 8000
Цена 5 коп.

Орден «Знак Почета» Издательство стандартов, 123557, Москва, Новинский пер., 3.
Калужская типография стандартов, ул. Московская, 256. Зак. 3022