

2675-80
Уч. 1, 2



ГОСУДАРСТВЕННЫЙ СТАНДАРТ
СОЮЗА ССР

**ПАТРОНЫ САМОЦЕНТРИРУЮЩИЕ
ТРЕХКУЛАЧКОВЫЕ**

ОСНОВНЫЕ РАЗМЕРЫ

ГОСТ 2675—80

(СТ СЭВ 1574—79, СТ СЭВ 4852—84)

Издание официальное



ГОСУДАРСТВЕННЫЙ КОМИТЕТ СССР ПО СТАНДАРТАМ
Москва

**ПАТРОНЫ САМОЦЕНТРИРУЮЩИЕ
ТРЕХКУЛАЧКОВЫЕ****ГОСТ
2675—80****Основные размеры**Self-centring three-jawchucks.
Basic dimensions(СТ СЭВ 1574—79,
СТ СЭВ 4852—84)Срок действия с 01.07.81
до 01.07.90

Несоблюдение стандарта преследуется по закону

1. Стандарт распространяется на самоцентрирующие спирально-реечные трехкулачковые патроны классов точности Н, П, В, А, устанавливаемые на шпиндели станков через переходные фланцы и непосредственно на фланцевые концы шпинделей.

2. Патроны должны изготавливаться типов:

1 — с цилиндрическим центрирующим пояском и с креплением через промежуточный фланец по ГОСТ 3889—80.

2 — с креплением непосредственно на фланцевые концы шпинделей под поворотную шайбу по ГОСТ 12593—72;

3 — с креплением непосредственно на фланцевые концы шпинделей по ГОСТ 12595—85.

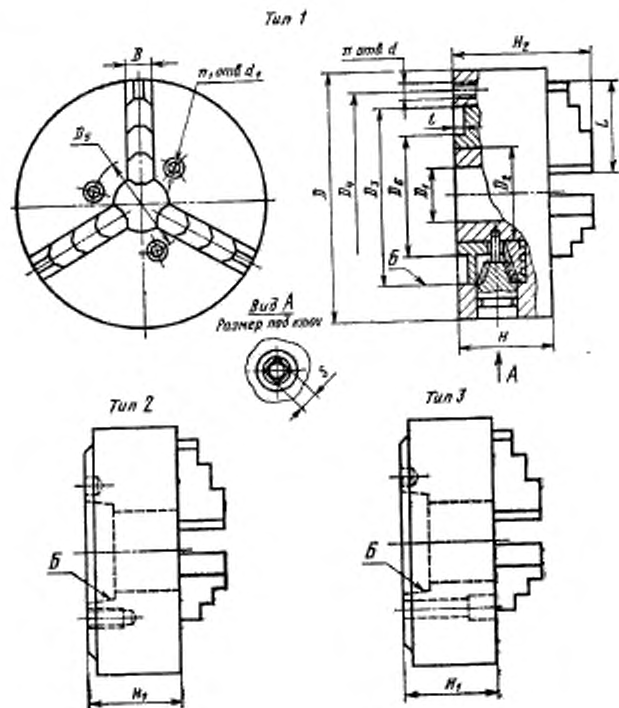
1, 2. (Измененная редакция, Изм. № 1).

3. Патроны всех типов изготавливаются исполнений:

1 — с цельными кулачками,

2 — со сборными кулачками.

4. Основные размеры патронов типов 1, 2, 3 должны соответствовать указанным на черт. 1 и в табл. 1.



Черт. 1

Таблица 1

Размеры, мм

Тип 1 исполнения		Тип 2		Тип 3		D	Условный размер конца шпанделя типа			D _н не менее	D _н	H, H _н , L		S	Масса, кг, не более		
		исполнения	исполнения	исполнения	исполнения		2	3	Не более								
1	2	1	2	1	2	1	2	3	3	3	H	H _н	L	B			
7100-0001	—	—	—	—	—	—	—	—	—	80	33	50	70	32	12	6	2
7100-0002	—	—	—	—	—	—	—	—	—	100	38	55	80	42	15	—	4
7100-0003	—	7100-0025	—	—	—	—	—	—	3	125	25	50	60	51	20	9	6
—	—	7100-0026	—	—	—	—	—	4	—	—	—	—	—	—	—	—	—
7100-0005	7100-0006	7100-0027	7100-0028	—	—	—	—	—	—	160	40	75	65	75	105	—	12
—	—	7100-0029	7100-0030	—	—	—	—	5	—	—	—	—	—	—	—	—	—
7100-0007	7100-0008	7100-0031	7100-0032	7100-0059	7100-0060	—	—	—	4	200	50	100	75	85	125	28	11
—	—	7100-0033	7100-0034	—	—	—	—	—	—	—	—	—	—	—	—	—	—
—	—	7100-0035	7100-0036	7100-0061	7100-0062	—	—	—	6	—	—	—	—	—	—	—	—
7100-0009	7100-0010	7100-0037	7100-0038	7100-0063	7100-0064	—	—	—	5	250	65	125	85	95	140	—	31
—	—	7100-0039	7100-0040	—	—	—	—	—	—	—	—	—	—	—	—	—	—
—	—	7100-0041	7100-0042	7100-0065	7100-0066	—	—	—	8	—	—	—	—	—	—	—	—
7100-0011	7100-0012	7100-0043	7100-0044	7100-0067	7100-0068	—	—	—	6	315	80	150	95	100	160	36	14
—	—	7100-0045	7100-0046	—	—	—	—	—	—	—	—	—	—	—	—	—	—
7100-0015	7100-0016	7100-0047	7100-0048	7100-0069	7100-0070	—	—	—	8	400	100	200	105	110	190	—	90
—	—	7100-0049	7100-0050	—	—	—	—	—	—	—	—	—	—	—	—	—	—
7100-0017	—	7100-0051	7100-0052	—	—	—	—	—	11	—	—	—	—	—	—	—	—
—	—	7100-0053	7100-0054	7100-0069	7100-0070	—	—	—	8	500	140	280	115	120	200	46	17
7100-0018	7100-0019	—	—	—	—	—	—	—	11	—	—	—	—	—	—	—	—
—	—	7100-0055	7100-0056	—	—	—	—	—	—	—	—	—	—	—	—	—	—
—	—	7100-0057	7100-0058	—	—	—	—	—	—	—	—	—	—	—	—	—	—
7100-0019	—	7100-0059	7100-0060	—	—	—	—	—	15	630	190	360	125	130	210	60	190
—	7100-0020	7100-0061	7100-0062	—	—	—	—	—	—	—	—	—	—	—	—	—	—

* Размеры для патронов исполнения 2.

Пример условного обозначения патрона типа 1, диаметром 200 мм с цельными кулачками, класса точности Н:

Патрон 7100-0007 ГОСТ 2675—80

То же, патрона типа 2 диаметром 200 мм, устанавливаемого на шпиндель с условным размером 5, со сборными кулачками, класса точности П:

Патрон 7100—0032—П ГОСТ 2675—80

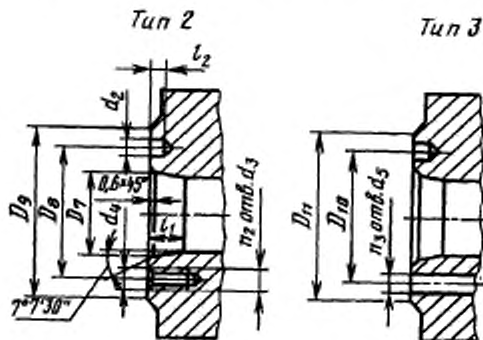
5. Присоединительные размеры патронов типа 1 должны соответствовать указанным на черт. 1 и в табл. 2.

Таблица 2

Размеры, мм

Номинальный диаметр патрона	D_2 (поле допуска Н7)	D_1	D_3	D_4	d	d_1	l	n	n_1
80	55	66	—	38	M6	—	3	3	—
100	72	86	—	45	M8	9	4		
125	95	108	—	60					
160	130	142	62,0	86	M10	11	5		
200	165	180	82,6	110					
250	210	226	104,8	142	M12	13	6	3	
315	270	290	133,4	165					
400	340	368	171,4	218	M16	17	6		
500	440	465	235,0	290					
630	560	595	330,2	390	26	6			

6. Присоединительные размеры патронов типов 2 и 3 должны соответствовать указанным на черт. 2 и в табл. 3.



Черт. 2

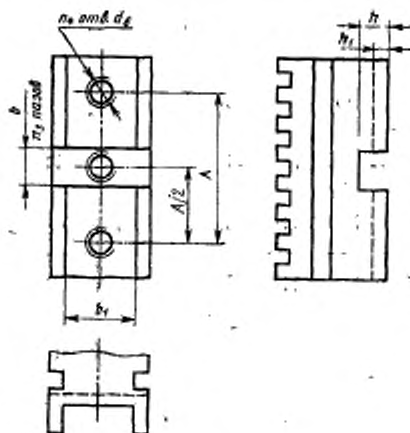
Таблица 3

Размеры, мм

Условный размер конуса шпильки ставка	D_7		D_8	D_9	D_{10}	D_{11}	d_3 (прод. откл. +0.1)	d_4	d_5	d_4	d_5	t_1 не менее	t_2 не менее	n_1	n_2	n_3	
	Номен.	Прод. откл.															
3	53,975	+0,003 -0,005	75	102	—	—	—	—	—	12	M10	10	6,5	3	—	—	
4	63,513		85	112	82,6	108	14,70	12	—	—	—	—	—	—	—	—	
5	82,563	+0,004 -0,006	104,8	135	104,8	133	16,30	14	—	—	—	12	—	—	—	—	
6	106,375		133,4	170	133,4	165	19,45	14	—	—	—	13	—	—	—	—	
8	139,719	+0,004 -0,008	171,4	220	171,4	210	24,20	18	—	—	—	14	8	—	—	—	
11	196,869	+0,004 -0,010	235	290	235	280	29,40	22	—	—	—	16	—	—	—	—	
15	285,775	+0,004 -0,012	330,2	400	330,2	380	35,70	26	—	—	—	—	10	—	—	—	
								20 или 22	—	—	—	—	—	—	—	—	6
								24 или 26	—	—	—	—	—	—	—	—	6

4—6. (Измененная редакция, Изм. № 1, 2).

7. Присоединительные размеры для кулачков исполнения 2 должны соответствовать указанным на черт. 3 и в табл. 4.



Черт. 3

Таблица 4

Размеры, мм

Диаметр патрона D	h	h_2	b	b_1	d_5	n_2	n_1	A
160	5	3	12	12	M8	1	2	40
200			15	15	M10			50
250	7	3	20	20	M12		3	65
315	8	4	25	25	M16			80
400	9	4				30	30	M20
500			3	5	95			
630								

8. Смещение осей отверстий d_1, d_2, d_3, d_4, d_5 от номинального расположения для патронов диаметром до 500 мм — 0,1 мм, свыше 500 мм — 0,15 мм; база — отверстие Б (допуск зависимый).

(Измененная редакция, Изм. № 1).

9. Неуказанные предельные отклонения размеров — по рабочим чертежам.

10. Патроны всех типов должны изготавливаться по рабочим чертежам, утвержденным в установленном порядке.

11. (Исключен, Изм. № 1).

12. Технические условия — по ГОСТ 1654—86.

(Введен дополнительно, Изм. № 2).

Приложение. (Исключено, Изм. № 2).

ИНФОРМАЦИОННЫЕ ДАННЫЕ

1. РАЗРАБОТАН И ВНЕСЕН Министерством станкостроительной и инструментальной промышленности СССР

ИСПОЛНИТЕЛИ

В. С. Белов, М. Д. Шишеев, А. И. Крохотин, А. П. Абрамов

2. УТВЕРЖДЕН И ВВЕДЕН В ДЕЙСТВИЕ Постановлением Государственного комитета СССР по стандартам от 24.06.80 № 3016

3. Срок проверки 1993 г., периодичность проверки — 10 лет

4. Стандарт полностью соответствует требованиям СТ СЭВ 1574—79 и СТ СЭВ 4852—84 в части присоединительных размеров зажимного устройства типа 3

5. Взамен ГОСТ 2675—71

6. ССЫЛОЧНЫЕ НОРМАТИВНО-ТЕХНИЧЕСКИЕ ДОКУМЕНТЫ

Обозначение НТД, на который дана ссылка	Номер пункта
ГОСТ 1654—86	11
ГОСТ 3889—80	2
ГОСТ 12593—72	2
ГОСТ 12595—85	2

7. ПЕРЕИЗДАНИЕ (август 1987 г.) с ИЗМЕНЕНИЯМИ № 1, 2, утвержденными в мае 1982 г., июле 1987 г. (ИУС 8—82, 11—87).

Редактор *В. С. Аверина*
Технический редактор *В. Н. Малькова*
Корректор *А. М. Трофимова*

Сдано в наб. 06.01.88 Подп. к печ. 15.02.88 0,75 усл. п. л. 0,75 усл. кр.-отт. 0,39 уч.-изд. л.
Тираж 7 000 экз. Цена 3 коп.

Ордена «Знак Почета» Издательство стандартов, 123840, Москва, ГСП, Новопресненский пер., 3
Тип. «Московский печатник». Москва, Ляля пер., 6. Зак. 161