

**БУФЕРА С ТАРЕЛЬЧАТЫМИ ПРУЖИНАМИ  
ДЛЯ ШТАМПОВ ЛИСТОВОЙ ШТАМПОВКИ****Конструкция и размеры**Disk spring buffers for sheet stamping dies.  
Design and dimensions**ГОСТ  
22190-83****Взамен  
ГОСТ 22190-76**

ОКП 39 6330

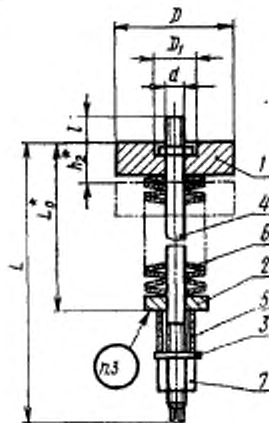
---

Постановлением Государственного комитета СССР по стандартам от 25 января  
1983 г. № 363 срок введения установлен

с 01.01.84

Несоблюдение стандарта преследуется по закону

1. Конструкция и размеры буферов должны соответствовать указанным на черт. 1 и в табл. 1 и 2.



Размеры для справок

\*  $L_0$  — высота в свободном состоянии; $h_2$  — наибольшая рабочая деформация (сжатие) буфера

Черт. 1

Размеры в мм

Таблица 1

Обозначение буфера	Применяемость	$P_{2'}^*$ Н(кгс)	$h_2$	$D$	$D_1$	$d$	$L$	$L_0$	$l$	Масса, кг, не более
1085-3301		4020 (410)	30	48	28	M10	248	187,3	12	1,72
1085-3302	58			1,83						
1085-3303	48		2,53							
1085-3304		6310 (640)	50	58	32	M12	368	287,6	15	2,64
1085-3305	78			2,63						
1085-3306	58		2,89							
1085-3307		9800 (1000)	50	58	36	M20	370	287,0	25	3,94
1085-3308	78			4,20						
1085-3309	78		4,30							
1085-3311		9800 (1000)	30	98	36	M20	295	220,8	25	4,74
1085-3312	135			6,25						
1085-3313	78		6,27							
1085-3314		9800 (1000)	50	98	36	M20	435	344,0	25	6,71
1085-3315	135			8,22						

## Размеры в мм

Продолжение табл. 1

Обозначение буфера	Применяемость	$P_2^*$ Н(кгс)	$h_2$	$D$	$D_1$	$d$	$L$	$L_0$	$l$	Масса, кг, не более
1085-3316		160000 (1630)	45	98	48	M24	375	274,0	30	10,11
1085-3317	135			11,27						
1085-3318	195		13,96							
1085-3319	98		14,65							
1085-3321	135		15,81							
1085-3322			71	195			545	415,6		18,50
1085-3323		24700 (2520)	45	135	53	M30	412	308,0	38	15,37
1085-3324	195			18,05						
1085-3325	135		21,74							
1085-3326	195		24,42							
1085-3327	135		22,41							
1085-3328		39300 (4010)	45	195	65		437	323,4		25,46
1085-3329	135			32,41						
1085-3331	195		35,46							

Пример условного обозначения буфера с тарельчатыми пружинами усилием  $P_2=4020$  Н и размерами  $D=48$  мм,  $h_2=30$  мм:

*Буфер 1085-3301 ГОСТ 22190—83*

\*  $P_2$  — усилие буфера при наибольшей рабочей деформации (сжатие).

Обозначение буфера	Пов. 1. Шайба верхняя Код. 1	Пов. 2. Шайба нижняя Код. 1	Пов. 3. Шайба Код. 1
	Обозн.		
1085-3301	1085-3301/001		
1085-3302	1085-3302/001	1085-3301/002	1085-3301/003
1085-3303	1085-3301/001		
1085-3304	1085-3302/001		
1085-3305	1085-3305/001	1085-3305/002	1085-3305/003
1085-3306	1085-3306/001		
1085-3307	1085-3305/001		
1085-3308	1085-3306/001		
1085-3309	1085-3309/001	1085-3309/002	—
1085-3311	1085-3311/001		
1085-3312	1085-3312/001		
1085-3313	1085-3309/001		
1085-3314	1085-3311/001		
1085-3315	1085-3312/001		
1085-3316	1085-3316/001	1085-3316/002	1085-3316/003
1085-3317	1085-3317/001		
1085-3318	1085-3318/001		
1085-3319	1085-3316/001		
1085-3321	1085-3317/001		
1085-3322	1085-3318/001		
1085-3323	1085-3323/001	1085-3323/002	—
1085-3324	1085-3324/001		
1085-3325	1085-3323/001		
1085-3326	1085-3324/001		
1085-3327	1085-3327/001	1085-3327/002	1085-3327/003
1085-3328	1085-3328/001		
1085-3329	1085-3327/001		
1085-3331	1085-3328/001		

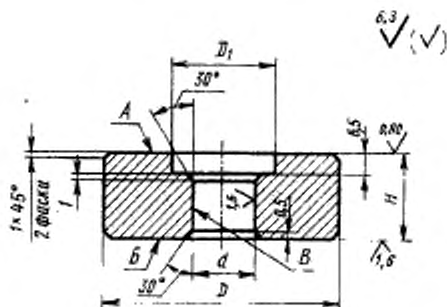
Таблица 2

Пос. 4. Шток Код. 1	Пос. 5. Втулка Код. 1	Пос. 6. Пружина тарельчатая по ГОСТ 3067-79		Пос. 7. Гайка по ГОСТ 8916-69 Код. 1
Числа		Кол.	Обозначения	
1085-3301/004	1085-3301/005	54	1-1-2-40×20×2,0×0,95 Хим. фос. прм.	7003-0303
1085-3303/004	1085-3303/005	88		
1085-3305/004	1085-3305/005	42	1-1-2-50×25×2,5×1,20 Хим. фос. прм.	7003-0304
1085-3307/004	1085-3307/005	70		
1085-3309/004	1085-3309/005	42	1-1-2-56×28×3,2×1,20 Хим. фос. прм.	7003-0306
1085-3313/004	1085-3313/005	70		
1085-3316/004	1085-3316/005	40	1-1-2-80×40×4,0×1,90 Хим. фос. прм.	7003-0307
1085-3319/004	1085-3319/005	64		
1085-3323/004	1085-3323/005	38	1-1-2-90×45×5,0×2,00 Хим. фос. прм.	7003-0308
1085-3325/004	1085-3325/005	60		
1085-3327/004	1085-3327/005	32	1-1-2-112×56×6,3× ×2,40 Хим. фос. прм.	
1085-3329/004	1085-3329/005	50		

2. Технические условия — по ГОСТ 22202—83.

3. Маркировать: обозначение буфера, обозначение настоящего стандарта и товарный знак предприятия-изготовителя.

4. Конструкция и размеры верхних шайб (поз. 1) должны соответствовать указанным на черт. 2 и в табл. 3.



Черт. 2

Таблица 3

Размеры в мм

Обозначение шайбы	$D$	$D_1$	$d$ (поле допуска Н12)	$H$	Масса, кг, не более
1085-3301/001	48	28	20	16	0,17
1085-3302/001	58				25
1085-3305/001		0,26			
1085-3306/001	78	36	28	20	0,52
1085-3309/001					0,63
1085-3311/001	98	36	28	20	1,07
1085-3312/001	135				2,58

Продолжение табл. 3

Размеры в мм

Обозначение шайбы	$D$	$D_1$	$d$ (поле допуска Н12)	$H$	Масса, кг, не более
1085-3316/001	98	48	40	22	1,06
1085-3317/001	135				2,22
1085-3318/001	195				4,91
1085-3323/001	135	53	45	25	2,16
1085-3324/001	195				4,84
1085-3327/001	135	65	56	25	2,28
1085-3328/001	195				5,33

Пример условного обозначения верхней шайбы размерами  $D=48$  мм,  $d=20$  мм:

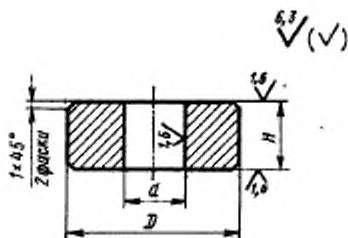
*Шайба 1085-3301/001 ГОСТ 22190—83*

4.1. Материал — сталь марки 45 по ГОСТ 1050—74.

4.2. Твердость — HRC, 42...46,5.

4.3. Допуск параллельности поверхности *Б* относительно поверхности *А*, допуск перпендикулярности оси отверстия *В* относительно поверхности *А* — по 7-й степени точности по ГОСТ 24643—81.

5. Конструкция и размеры нижних шайб (поз. 2) должны соответствовать указанным на черт. 3 и в табл. 4.



Черт. 3

Размеры в мм

Обозначение шайбы	$D$	$d$ (поле допуска Н12)	$H$	Масса, кг, не более
1085-3301/002	40	20	12	0,09
1085-3305/002	50	25		0,14
1085-3309/002	56	28	16	0,23
1085-3316/002	80	40		0,47
1085-3323/002	90	45	20	0,75
1085-3327/002	112	56		1,16

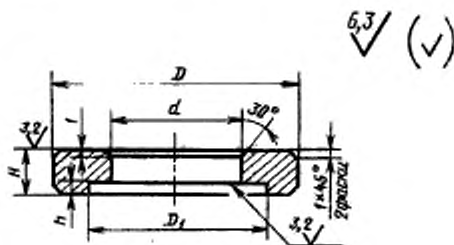
Пример условного обозначения нижней шайбы размерами  $D=40$  мм,  $d=20$  мм:

*Шайба 1085-3301/002 ГОСТ 22190—83*

5.1. Материал — сталь марки 45 по ГОСТ 1050—74.

5.2. Твердость — HRC, 42...46,5.

6. Конструкция и размеры шайб (поз. 3) должны соответствовать указанным на черт. 4 и в табл. 5.



Черт. 4



Таблица 5

Размеры в мм

Обозначение шайбы	$D$	$D_1$ (по допуску Н12)	$d$	$H$	$h$	Масса, кг. не более
1085-3301/003	28	22	11	8	2	0,03
1085-3305/003	34	25	13			0,04
1085-3316/003	56	45	25	10	3	0,13
1085-3327/003	73	58	31			0,26

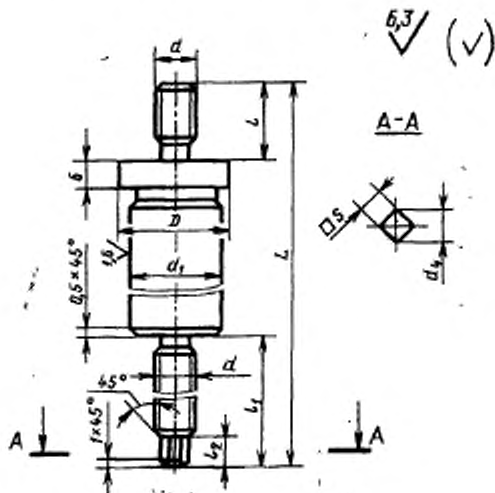
Пример условного обозначения шайбы размерами  $D=28$  мм,  $d=11,0$  мм:

*Шайба 1085-3301/003 ГОСТ 22190—83*

6.1. Материал — сталь марки 35 по ГОСТ 1050—74.

6.2. Твердость — HRC<sub>32</sub> . . . 36,5.

7. Конструкция и размеры штоков (поз. 4) должны соответствовать указанным на черт. 5 и в табл. 6.



Черт. 5

Размеры в мм

Обозначение штока	d	d <sub>1</sub> (поле допус- ка d11)	d <sub>2</sub>	D	L	l	l <sub>1</sub>	l <sub>2</sub>	S		Масса, кг. не более
									Номина.	Пред. откл.	
1085-3301/004	M10	20	7,5	26	260	12,5	56	7	5,5	-0,16	0,52
1085-3303/004					380		75				0,78
1085-3305/004	M12	25	9,0	30	260	12,5	58	8	7,0	-0,20	0,79
1085-3307/004					385		78				1,20
1085-3309/004	M20	28	16,0	34	320	25,5	70	12	12,0		1,29
1085-3313/004					460		87				1,92
1085-3316/004	M24	40	19,0	46	405	30,5	97		14,0		3,12
1085-3319/004					575		125				4,61
1085-3323/004	M30	45	25,0	51	450	38,5	100	14	19,0	-0,52	4,54
1085-3325/004					630		125				6,60
1085-3327/004					475		108				7,05
1085-3329/004					660		138				10,19

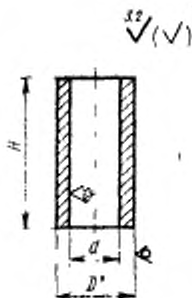
Пример условного обозначения штока размерами  $d = M10$ ,  $d_1 = 20$  мм:

*Шток 1085-3301/004 ГОСТ 22190—83*

7.1. Материал — сталь марки 40X по ГОСТ 4543—71.

7.2. Закалить ТВЧ на глубину  $l \div 1,6$  мм до HRC, 39,5... 43,5, кроме резьбы.

8. Конструкция и размеры втулок (поз. 5) должны соответствовать указанным на черт. 6 и в табл. 7.



\* - Размер для справок

Черт. 6  
Размеры в мм

Таблица 7

Обозначение штулки	$D$	$d$	$H$	Масса, кг, не более
1085-3301/005	28	20,5	30	0,07
1085-3303/005			50	0,11
1085-3305/005	34	25,5	30	0,10
1085-3307/005			50	0,16
1085-3309/005	38	28,5	30	0,12
1085-3313/005			50	0,20
1085-3316/005	56	40,5	45	0,42
1085-3319/005			71	0,66
1085-3323/005	60	45,5	45	0,43
1085-3325/005			71	0,67
1085-3327/005	73	57,0	45	0,58
1085-3329/005			71	0,91

Пример условного обозначения штулки размерами  $D=28$  мм:

*Штулка 1085-3301/005 ГОСТ 22190—83*

8.1. Материал — труба по ГОСТ 8734—75 из стали марки 45.

..... Допускается применение трубы по ГОСТ 8732—78 из стали марки 45.