

Плиты железобетонные для покрытий городских дорог

**АРМАТУРНЫЕ И МОНТАЖНО-СТЫКОВЫЕ ИЗДЕЛИЯ**

**Конструкция и размеры**

**ГОСТ  
21924.3—84**

Reinforced concrete slabs for pavements of city roads.  
Structure fittings products. Structure and dimensions

ОКП 58 4600

Дата введения 01.01.85

1. Настоящий стандарт распространяется на арматурные и монтажно-стыковые изделия железобетонных предварительно напряженных плит по ГОСТ 21924.1 и плит с ненапрягаемой арматурой по ГОСТ 21924.2, предназначенные для устройства постоянных и временных городских дорог.

2. Форма и размеры арматурных и монтажно-стыковых изделий должны соответствовать указанным на черт. 1—4 и в табл. 1.

**П р и м е ч а н и е.** При применении термомеханически упрочненной арматурной стали класса Ат-IIIС по ГОСТ 10884 стержнями из этой арматурной стали следует заменять в изделиях стержни из арматурной стали класса А-III тех же диаметров.

3. Спецификация и выборка арматурной стали на арматурные и монтажно-стыковые изделия приведены в табл. 2.

**2.3. (Измененная редакция, Изм. № 1).**

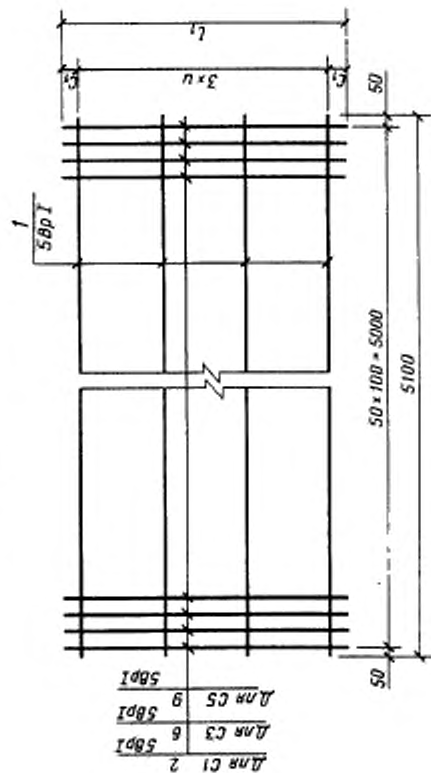
4. В арматурных сетках должны быть сварены все пересечения стержней.

5. Соединения стержней в арматурных сетках и каркасах, монтажно-стыковых изделиях следует выполнять контактно-точечной сваркой по ГОСТ 14098.

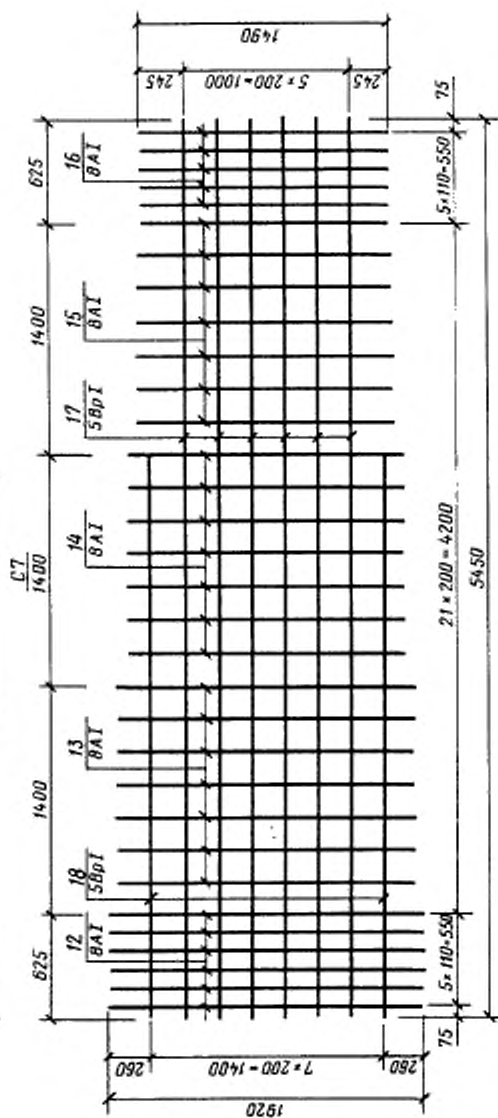
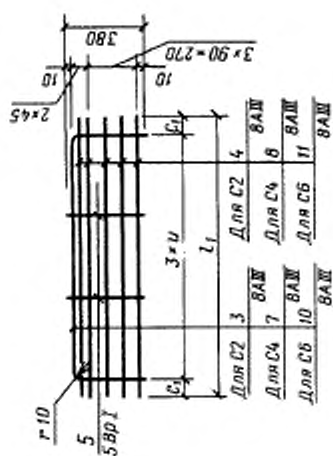
6. Режимы сварки — по СН 393.

7. Технические требования, правила приемки и методы контроля — по ГОСТ 21924.0.

С1, С3, С5

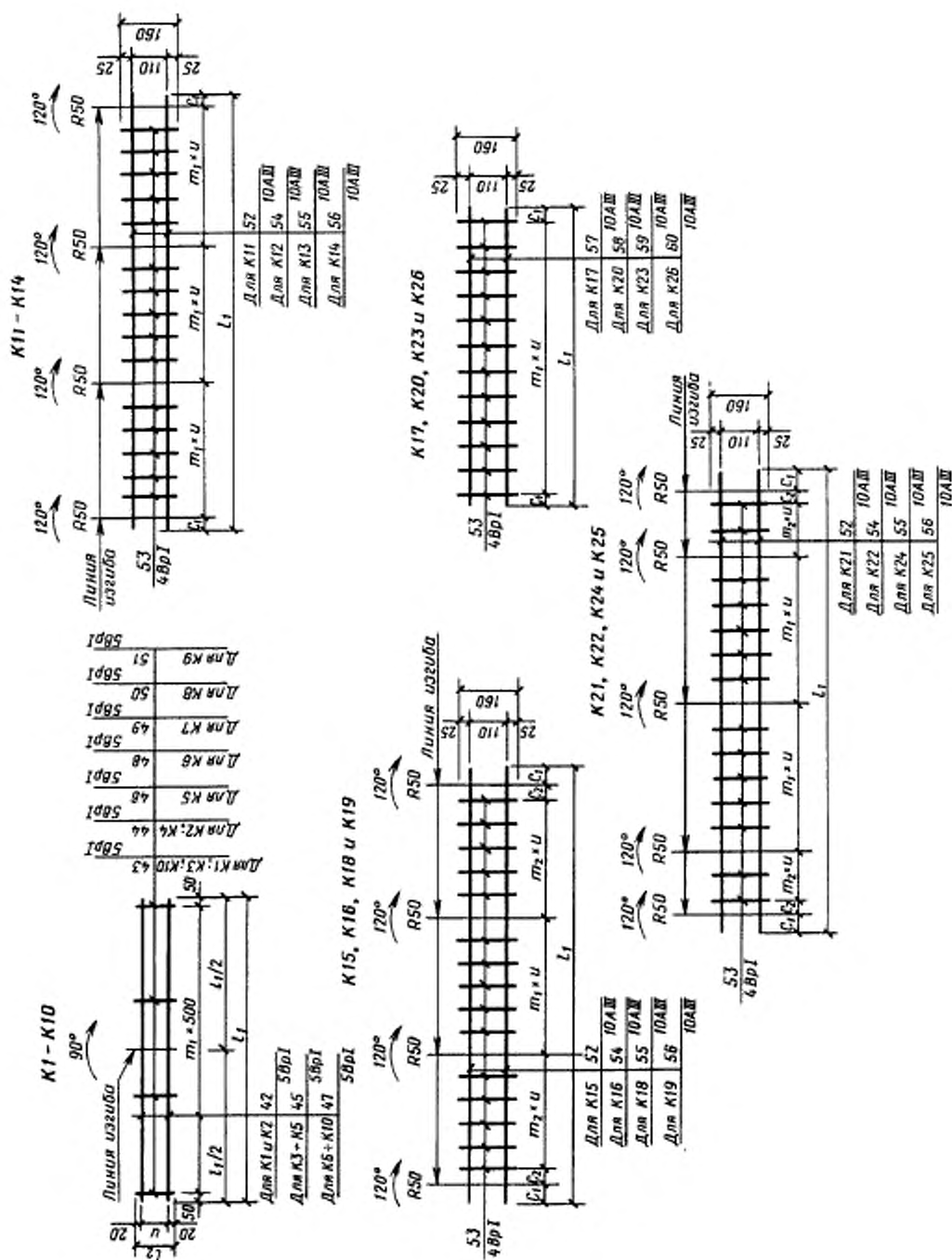


С2, С4 и С6

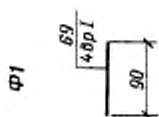
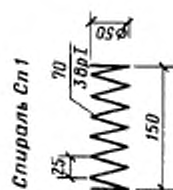
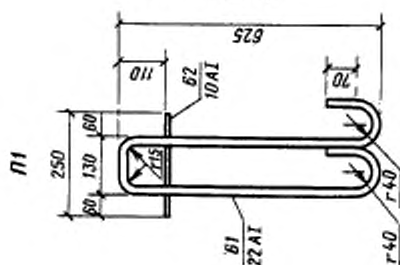
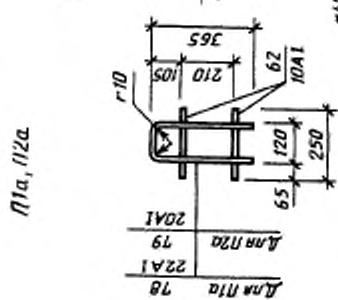
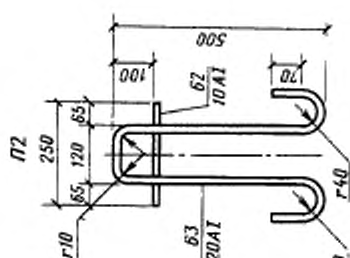
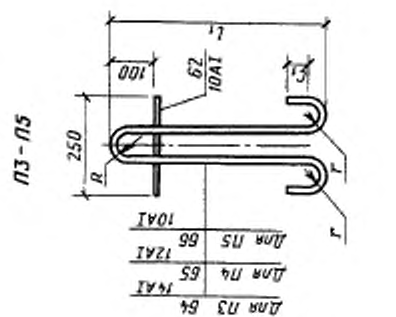
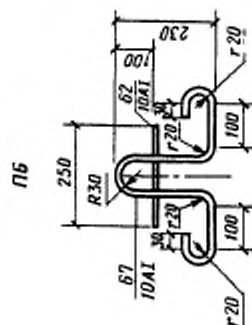
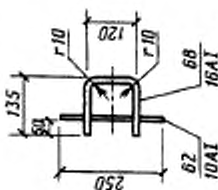


Черт. 1





Черт. 3

**Скоба Ск 1****Отдельные стержни**

Поз. 19; 23; 29; 33; 37	Поз. 20; 21; 24; 25; 30; 35; 72; 73; 74; 77
12AIII	10AIII
Поз. 22; 26; 27; 31; 35; 76	Поз. 28; 32
8AIII	8AII

Марка	Размеры, мм													
	$l_1$	$l_2$	$m_1$	$m_2$	$n$	$u$	$c_1$	$c_2$	$R$	$r$				
C1	1820	—	—	—	—	—	500	160	—	—				
C2							600	10						
C3	1700						500	100						
C4							560	10						
C5	1950						580	105						
C6							640	15						
C8, C9	3480	2730	10	—	7	—	240	315	—	—				
C10, C11, C12	2980	1730	8	—	4	—	290	265	—	—				
C13, C14, C15	1730	1730	4	—	4	—	265	265	—	—				
C16, C17, C18		1480			3						290			
K1	2600	95	5		—		—	—			—	—	—	—
K2		105												
K3	2100	95	4	55										
K4		105		65										
K5		110		70										
K6	1600	80	3	40										
K7		90		50										
K8		100		60										
K9		85		45										
K10		95		55										
K11	3630	—	6	—	—	—	—	—	—	—				
K12	3025		5								195	60		
K13	3360		6								180	50		
K14	2800		5								180	60		
K15	3630		6								5	195	145	
K16	3025		5								4	195	135	110
K17	2360		11								—	107 (108)	—	
K18	3360		6								5	180	160	80
K19	2800		5								4	180	150	—
K20	2220		11								—	180	120	—
K21	3630		6								2	195	140	115
K22	3025		5								1	195	132 (133)	210
K23	2130		10								—	195	90	—
K24	3360		6								2	180	145	95
K25	2800	5	1	180	140	180								
K26	1990	10	—	180	95	—								
П3	495	—	—	—	—	50	—	—	30	30				
П4	435	—	—	—	—	30	—	—	30	20				
П5	370	—	—	—	—	—	—	—	—	—				

Таблица 2

Марка	Поз	Сечение, мм	Длина, мм	Число	Общая длина, м	Масса, кг	Выборка арматурной стали		
							Сечение, мм	Масса, кг	Масса изделия, кг
C1	1	5BpI	5100	4	20,40	2,94	5BpI	16,31	16,31
	2		1820	51	92,82	13,37			
C2	3	8AIII	2540	1	2,54	1,00	8AIII	4,60	4,71
	4		1820	5	9,10	3,60	5BpI	0,11	
	5	380	2	0,76	0,11	—	—		
C3	1	5BpI	5100	4	20,40	2,94	5BpI	15,42	15,42
	6		1700	51	86,70	12,48	—	—	
C4	7	8AIII	2420	1	2,42	0,96	8AIII	4,32	4,43
	8		1700	5	8,50	3,36	5BpI	0,11	
	5	380	2	0,76	0,11	—	—		
C5	1	5BpI	5100	4	20,40	2,94	5BpI	17,26	17,26
	9		1950	51	99,45	14,32	—	—	
C6	10	8AIII	2670	1	2,67	1,06	8AIII	4,91	5,02
	11		1950	5	9,75	3,85	5BpI	0,11	
	5	380	2	0,76	0,11	—	—		
C7	12	8AI	1920	6	11,52	4,55	8AI	21,32	27,02
	13		1790		7	12,53	4,95	5BpI	
	14		1670	11,69		4,62	—	—	
	15		1540	10,78	4,26				
	16	1490	5	7,45	2,94	—	—		
	17	5450	6	32,70	4,71	—	—		
18	3425	2	6,85	0,99	—	—			
C8	19	12AIII	3480	8	27,84	24,72	12AIII	24,72	43,25
	20	10AIII	2730	11	30,03	18,53	10AIII	18,53	
C9	21	8AIII	3480	8	27,84	17,18	8AIII	17,18	29,04
	22		2730	11	30,03	11,86		11,86	
C10	23	12AIII	2980	5	14,90	13,23	12AIII	13,23	22,84
	24	10AIII	1730	9	15,57	9,61	10AIII	9,61	
C11	25	8AIII	2980	5	14,90	9,19	8AIII	9,19	15,34
	26		1730	9	15,57	6,15		6,15	
C12	27	8AI	2980	5	14,90	5,89	8AI	5,89	12,04
	28		1730	9	15,57	6,15		6,15	
C13	29	12AIII	1730	10	17,30	15,36	12AIII	15,36	15,36
C14	24	10AIII	1730			10,67	10AIII	10,67	10,67
C15	26	8AIII	1730			6,83	8AIII	6,83	6,83
C16	29	12AIII	1730			4	6,92	6,14	12AIII
	30	10AIII	1480	5	7,40	4,57	10AIII	4,57	
C17	24	8AIII	1730	4	6,92	4,27	8AIII	4,27	7,19
	31		1480	5	7,40	2,92		2,92	

Марка	Поз.	Сечение, мм	Длина, мм	Число	Общая длина, м	Масса, кг	Выборка арматурной стали		
							Сечение, мм	Масса, кг	Масса изделия, кг
С18	26	8AIII	1730	4	6,92	2,73	8AIII	2,73	5,65
	32	8AI	1480	5	7,40	2,92	8AI	2,92	
С19	33	12AIII	3880	6	23,28	20,67	12AIII	20,67	37,77
	34	10AIII	1980	14	27,72	17,10	10AIII	17,10	
С20	35		3880	6	23,28	14,36		14,36	25,31
	36	8AIII	1980	14	27,72	10,95	8AIII	10,95	
С21	19	12AIII	3480	5	17,40	15,45	12AIII	15,45	27,19
	37	10AIII	1940+ 1520	11	19,03	11,74	10AIII	11,74	
С22	21		3480	5	17,40	10,74		10,74	18,26
	38	8AIII	1940+ 1520	11	19,03	7,52	8AIII	7,52	
С23	39	10AIII	340	4	1,36	0,84	10AIII	0,84	0,98
	40	4BpI	390	2	0,78	0,07	4BpI	0,14	
	41		380	2	0,76	0,07	—	—	
K1	42	5BpI	2600	2	5,20	0,75	5BpI	0,83	0,83
	43		95	6	0,57	0,08	—	—	
K2	42		2600	2	5,20	0,75	5BpI	0,84	0,84
	44		105	6	0,63	0,09	—	—	
K3	45		2100	2	4,20	0,60	5BpI	0,67	0,67
	43		95	5	0,48	0,07	—	—	
K4	45		2100	2	4,20	0,60	5BpI	0,68	0,68
	44		105	5	0,53	0,08	—	—	
K5	45		2100	2	4,20	0,60	5BpI	0,68	0,68
	46		110	5	0,55	0,08	—	—	
K6	47		1600	2	3,20	0,46	5BpI	0,51	0,51
	48		80	4	0,32	0,05	—	—	
K7	47		1600	2	3,20	0,46	5BpI	0,51	0,51
	49		90	4	0,36	0,05	—	—	
K8	47		1600	2	3,20	0,46	5BpI	0,52	0,52
	50		100	4	0,40	0,06	—	—	
K9	47		1600	2	3,20	0,46	5BpI	0,51	0,51
	51		85	4	0,34	0,05	—	—	
K10	47		1600	2	3,20	0,46	5BpI	0,51	0,51
	43		95	4	0,38	0,05	—	—	
K11	52	10AIII	3630	2	7,26	4,48	10AIII	4,48	4,70
	53	4BpI	160	15	2,40	0,22	4BpI	0,22	
K12	54	10AIII	3025	2	6,05	3,73	10AIII	3,73	3,91
	53	4BpI	160	12	1,92	0,18	4BpI	0,18	
	55	10AIII	3360	2	6,72	4,15	10AIII	4,15	
K13	53	4BpI	160	15	2,40	0,22	4BpI	0,22	4,37



Продолжение табл. 2

Марка	Поз.	Сечение, мм	Длина, мм	Число	Общая длина, м	Масса, кг	Выборка арматурной стали		
							Сечение, мм	Масса, кг	Масса изделия, кг
К14	56	10AIII	2800	2	5,60	3,46	10AIII	3,46	3,64
	53	4BpI	160	12	1,92	0,18	4BpI	0,18	
К15	52	10AIII	3630	2	7,26	4,48	10AIII	4,48	4,70
	53	4BpI	160	15	2,40	0,22	4BpI	0,22	
К16	54	10AIII	3025	2	6,05	3,73	10AIII	3,73	3,91
	53	4BpI	160	12	1,92	0,18	4BpI	0,18	
К17	57	10AIII	2360	2	4,72	2,91	10AIII	2,91	3,09
	53	4BpI	160	12	1,92	0,18		0,18	
К18	55	10AIII	3360	2	6,72	4,15	4BpI	4,15	4,37
	53	4BpI	160	15	2,40	0,22		0,22	
К19	56	10AIII	2800	2	5,60	3,46	10AIII	3,46	3,64
	53	4BpI	160	12	1,92	0,18	4BpI	0,18	
К20	58	10AIII	2220	2	4,44	2,74	10AIII	2,74	2,92
	53	4BpI	160	12	1,92	0,18	4BpI	0,18	
К21	52	10AIII	3630	2	7,26	4,48	10AIII	4,48	4,69
	53	4BpI	160	14	2,24	0,21	4BpI	0,21	
К22	54	10AIII	3025	2	6,05	3,73	10AIII	3,73	3,88
	53	4BpI	160	10	1,60	0,15	4BpI	0,15	
К23	59	10AIII	2130	2	4,26	2,63	10AIII	2,63	2,79
	53	4BpI	160	11	1,76	0,16	4BpI	0,16	
К24	55	10AIII	3360	2	6,72	4,15	10AIII	4,15	4,36
	53	4BpI	160	14	2,24	0,21	4BpI	0,21	
К25	56	10AIII	2800	2	5,60	3,46	10AIII	3,46	3,61
	53	4BpI	160	10	1,60	0,15	4BpI	0,15	
К26	60	10AIII	1990	2	3,98	2,46	10AIII	2,46	2,62
	53	4BpI	160	11	1,76	0,16	4BpI	0,16	
П1	61	22A1	1670	1	1,67	4,98	22A1	4,98	5,13
	62	10A1	250	1	0,25	0,15	10A1	0,15	
П1а	78	22A1	850	1	0,85	2,53	22A1	2,53	2,83
	62	10A1	250	2	0,50	0,30	10A1	0,30	
П2	63	20A1	1420	1	1,42	3,51	20A1	3,51	3,66
	62	10A1	250	1	0,25	0,15	10A1	0,15	
П2а	79	20A1	850	1	0,85	2,38	20A1	2,38	2,68
	62	10A1	250	2	0,50	0,30	10A1	0,30	
П3	64	14A1	1260	1	1,26	1,52	14A1	1,52	1,67
	62	10A1	250	1	0,25	0,15	10A1	0,15	
П4	65	12A1	1060	1	1,06	0,94	12A1	0,94	1,09
	62	10A1	250	1	0,25	0,15	10A1	0,15	
П5	66		930	1	0,93	0,57		—	0,72
	62	250	1	0,25	0,15	—	—		
П6	67	930	1	0,93	0,57	10A1	0,72		
	62	250	1	0,25	0,15	—	—		
Ск1	68	16A1	360	1	0,36	0,57	16A1	0,57	0,72
	62	10A1	250	1	0,25	0,15	10A1	0,15	

Марка	Поз.	Сечение, мм	Длина, мм	Число	Общая длина, м	Масса, кг	Выборка арматурной стали			
							Сечение, мм	Масса, кг	Масса изделия, кг	
Ф1	69	4Вр1	90	1	0,09	0,01	4Вр1	0,01	0,01	
Сп1	70	3Вр1	1290		1,29	0,07	3Вр1	0,07	0,07	
Отдельные стержни	19	12АIII	3480		3,48	3,09	12АIII	3,09	3,09	
	20	10АIII	2730		2,73	1,68	10АIII	1,68	1,68	
	21		3480		3,48	2,15		2,15	2,15	
	22	8АIII	2730		2,73	1,08	8АIII	1,08	1,08	
	23	12АIII	2980		2,98	2,65	12АIII	2,65	2,65	
	24	10АIII	1730		1,73	1,07	10АIII	1,07	1,07	
	25		2980		2,98	1,84		1,84	1,84	
	26	8АIII	1730		1,73	0,68	8АIII	0,68	0,68	
	27		2980		2,98	1,18		1,18	1,18	
	28	8АI	1730		1,73	0,68	8АI	0,68	0,68	
	29	12АIII	1730			1,54	12АIII	1,54	1,54	
	30	10АIII	1480		1,48	0,91	10АIII	0,91	0,91	
	31	8АIII	1480			8АIII	0,58	8АI	0,58	0,58
	32	8АI	1480							
	33	12АIII	3880		3,88	3,45	12АIII	3,45	3,45	
	35	10АIII	3880			2,39	10АIII	2,39	2,39	
	71	12АIII	3490		3,49	3,10	12АIII	3,10	3,10	
	72	10АIII	1970		1,97	1,22	10АIII	1,22	1,22	
	73		1490		1,49	0,92		0,92	0,92	
	74		3490		3,49	2,15		2,15	2,15	
75	8АIII	1970	1,97		0,78	8АIII	0,78	0,78		
76		1490	1,49		0,59		0,59	0,59		
77	10АIII	550	0,55		0,34	10АIII	0,34	0,34		

Примечание. Для арматурной стали класса Ат-IIIС сечение, длину и массу следует принимать одинаковыми с арматурной сталью класса А-III.

## ИНФОРМАЦИОННЫЕ ДАННЫЕ

1. РАЗРАБОТАН И ВНЕСЕН Министерством жилищно-коммунального хозяйства РСФСР
2. УТВЕРЖДЕН И ВВЕДЕН В ДЕЙСТВИЕ Постановлением Государственного комитета СССР по делам строительства от 30.09.83 № 210
3. ВВЕДЕН ВПЕРВЫЕ
4. ССЫЛОЧНЫЕ НОРМАТИВНО-ТЕХНИЧЕСКИЕ ДОКУМЕНТЫ

Обозначение НТД, на который дана ссылка	Номер пункта
ГОСТ 10884—94	2
ГОСТ 14098—94	5
ГОСТ 21924.0—84	7
ГОСТ 21924.1—84	1
ГОСТ 21924.2—84	1
СН 393—78	6

5. ИЗДАНИЕ (март 2002 г.) с Изменением № 1, утвержденным в декабре 1987 г. (ИУС 5—88)

Редактор *В. П. Огурцов*  
 Технический редактор *Н. С. Гришанова*  
 Корректор *С. И. Фирсова*  
 Компьютерная верстка *В. Н. Романовой*

Изд. лиц. № 02354 от 14.07.2000. Сдано в набор 30.01.2002. Подписано в печать 22.04.2002. Усл. печ. л. 6,51. Уч.-изд. л. 6,45.  
 Тираж 203 экз. С 5242. Зак. 494.

ИПК Издательство стандартов, 107076 Москва, Колодезный пер., 14.  
<http://www.standards.ru> e-mail: [info@standards.ru](mailto:info@standards.ru)  
 Набрано в Калужской типографии стандартов на ПЭВМ.  
 Калужская типография стандартов, 248021 Калуга, ул. Московская, 256.  
 ПЛР № 040138