



7

ГОСУДАРСТВЕННЫЙ СТАНДАРТ
СОЮЗА ССР

**МАШИНЫ ЭЛЕКТРИЧЕСКИЕ
МАЛОЙ МОЩНОСТИ
УСТАНОВОЧНЫЕ И ПРИСОЕДИНИТЕЛЬНЫЕ
РАЗМЕРЫ**

**ГОСТ 12126—86
(СТ СЭВ 6467—88)**

Издание официальное



ГОСУДАРСТВЕННЫЙ КОМИТЕТ СССР
ПО УПРАВЛЕНИЮ КАЧЕСТВОМ ПРОДУКЦИИ И СТАНДАРТАМ
Москва

15 коп.

**МАШИНЫ ЭЛЕКТРИЧЕСКИЕ МАЛОЙ МОЩНОСТИ
УСТАНОВОЧНЫЕ И ПРИСОЕДИНИТЕЛЬНЫЕ
РАЗМЕРЫ**Small power electric machines.
Mounting dimensions**ГОСТ
12126—86
(СТ СЭВ 6467—88)**

ОКП 33 0000

Дата введения 01.01.88

Настоящий стандарт распространяется на вновь проектируемые и модернизируемые (в части установочных и присоединительных размеров) электрические машины малой мощности с высотой оси вращения h или условной высотой оси вращения h' до 71 мм по ГОСТ 13267, в том числе на электровентиляторы (далее — вентиляторы) осевые единого и встроенного исполнений и радиальные (центробежные) встроенного исполнения с номером вентилятора до 4 по ГОСТ 10616.

Стандарт устанавливает их установочные и присоединительные размеры.

Стандарт не распространяется на электрические машины: изготовляемые по ГОСТ 3940, ГОСТ 9443, ГОСТ 9944; встраиваемые в виде отдельных сборочных единиц;

осевые и радиальные вентиляторы без наружных корпусов, переносные, индивидуального охлаждения, с пылеотделительными устройствами, радиальные прямоточные вентиляторы, а также поставляемые отдельными сборочными единицами.

Для электрических машин малой мощности, в которых элементы крепления конструктивно являются непосредственной частью исполнительного механизма (например, электрические машины со встроенным редуктором, имеющие неконцентричное расположение выходного конца вала), установочные и присоединительные размеры, предусмотренные настоящим стандартом, являются рекомендуемыми и устанавливаются техническими условиями на машины конкретных видов.

Применение специальных видов крепления и установочно-присоединительных размеров, отличающихся от установленных в настоящем стандарте, допускается по согласованию с потребителем.

Термины, применяемые в настоящем стандарте, и их пояснения приведены в приложении 1.

(Измененная редакция, Изм. № 1).

1. КОНСТРУКЦИЯ И РАЗМЕРЫ

1.1. Электрические машины малой мощности (кроме вентиляторов) должны иметь следующие исполнения:

1 — фланцевое с центрирующей заточкой, с гладкими или резьбовыми отверстиями в крепительном фланце;

2 — бесфланцевое с центрирующей заточкой, с гладкими или резьбовыми отверстиями вне заточки;

3 — бесфланцевое с гладкими или резьбовыми отверстиями;

4 — крепление за корпус;

5 — крепление на лапах;

6 — бесфланцевое с центрирующей заточкой, с резьбовыми отверстиями на заточке;

7 — бесфланцевое с упорным буртиком, выточкой и центрирующей заточкой, с резьбовыми отверстиями на заточке;

8 — бесфланцевое с упорным буртиком, выточкой и центрирующей заточкой, с резьбовыми отверстиями на заточке и (или) вне заточки;

9 — фланцевое с центрирующей заточкой, с гладкими отверстиями в крепительном фланце, с регламентированным расстоянием от заплечика выступающего конца вала до опорного торца крепительного фланца;

10 — фланцевое с малой центрирующей заточкой, с гладкими отверстиями в крепительном фланце;

11 — бесфланцевое с малой центрирующей заточкой с гладкими отверстиями вне заточки.

1.1.1. Установочные и присоединительные размеры электрических машин малой мощности (кроме вентиляторов) исполнений 1—11 (черт. 1—11) должны соответствовать указанным в табл. 1—11.

Рекомендуемые исполнения, их установочные и присоединительные размеры приведены в приложении 3.

1.1.2. На диаметрах d_{24} , d_{25} , d_{26} , d_{30} (при использовании и в качестве центрирующей заточки) допускаются лыски, пазы, выборки и другие элементы, при этом допустимое суммарное уменьшение площади поверхности центрирующей заточки не более 30 %.

1.1.3. Размер l_{32} допускается не регламентировать.

1.1.4. Диаметры выступающих концов валов следует выбирать

в зависимости от высоты оси вращения h или от условной высоты оси вращения h' (см. черт. 12, 13) по табл. 12.

1.1.5. Длины выступающих цилиндрических концов валов — по ГОСТ 12080.

1.1.6. Размеры выступающих конических концов валов — по ГОСТ 12081.

1.1.7. Для электрических машин малой мощности с двумя выступающими концами вала размеры для второго конца вала не регламентируют.

1.1.8. Допускается применять выступающие цилиндрические концы валов с трибкой, с лыской и канавкой под запорное кольцо, выступающие конические концы валов с внутренней резьбой, при этом длины выступающих цилиндрических концов валов выбирают по ГОСТ 12080, размеры конических концов валов — по ГОСТ 12081.

1.1, 1.1.1—1.1.8 (Измененная редакция, Изм. № 1).

1.1.9. Расположение крепежных отверстий на поверхности фланца должно соответствовать одному из исполнений согласно черт. 14.

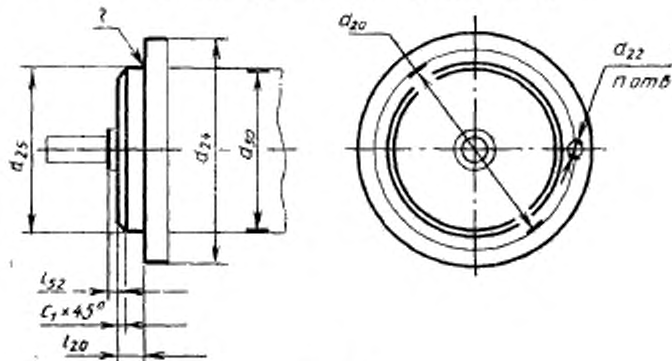
1.1.10. Комбинации различных конструктивных исполнений допустимы при соблюдении установочных и присоединительных размеров, приведенных в табл. 1—11.

Рекомендуемые комбинированные исполнения приведены в приложении 3 (исполнения 12—14).

1.1.11. При сочетании фланцевых исполнений с исполнением на лапах крепежные отверстия во фланце необходимо располагать относительно оси, перпендикулярной установочной плоскости лап: под углом 45° для четырех отверстий;

« « 30° « шести «

1.1.9—1.1.11. (Введены дополнительно, Изм. № 1).



Черт. 1

Таблица 1
Установочные и присоединительные размеры для исполнения 1
Размеры, мм

d ₂₂	d ₂₀	d ₂₂ не более	l ₂₂	R, не более	c ₂	Обычное исполнение				Герметичное исполнение														
						d ₂₂		n	l ₂₀	d ₂₂	n	l ₂₀												
						гладкое	резьбовое																	
4	6,5	10	1,0	0,1	0,1																			
5	10	14											1,8	M1,6	2	1,0								
6	12	16											2,4*	M2 ^e										
7													16	20						2,4	M2			
8	18	22																		2,9*	M2,5*			
10													22	28						3,4*	M3*			
	(1,8)	—																						
12	25	32											2,4	M2										
													2,9*	M2,5*										
14	28	36											3,4*	M3*										
													(2,4)	—										
16	32	40											(2,4)	—						(3)	(2,4)	(3)	(5)	
													25	32						4				
18	36	45											3,4	M3										
													25	32						2,9*	M2,5*			
20	40	49											(2,9)	—						(3)	(2,9)	(3)	(5)	
													36	45						(3,4)	—	(3)		
22	45	54											3,4	M3						4	1,6			
													25	36									2,9*	M2,5*
25	49	58											(3,4)	—						(3); (4)	(3,4)	(4)	(7)	

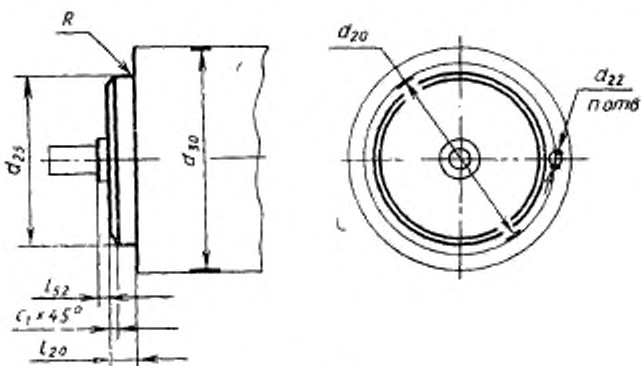
Размеры, мм

d _{нн}	d _{го}	d _{нн} , не более	l _{нн}	R, не более	c ₁	Обычное исполнение				Герметичное исполнение		
						d _{нн}		n	l _{го}	d _{нн}	n	l _{го}
						глад- кое	резь- бовое					
25	36	45	1,0	0,2	0,3	4,8	M4	4	1,6	(3,4)	(4)	(7)
28	40	50				5,8*	M5*			—	—	—
32						—	—	(3,4)	—	(3)	(1,6)	(6)
	—	45				55	4,8	M4	—	2,0	—	—
36	50	60				5,8*	M5*	—			2,5	—
40						—	—		5,8	M5		—
	—	55				70	(4,5)	—	—	2,5	—	
45	60	75				5,8	M5	—	2,5	—	—	—
50	(60)	(70)				(4,5)	—			4	2,5	(4,5)
	—	65				80	5,8	M5	(2)			
60	75	90				(4,5)	—	4	2,5	(4,5)	(8)	—
70	85	105				7	M6					
			—	—	(5,8)	—	(2)					
80	100	120	7	M6	—	3,0	—	(12)	—			
95	115	140	(4,5)	—						4	2,5	(4,5)
110	130	160	10	M8	—	3,5	(6,6)	(16)	—			
130	165	200	12	M10						—	3,5	(6,6)

* Размеры допустимые.

Примечания.

1. Размеры, указанные в скобках, допускается применять только в народном хозяйстве СССР.
2. Количество отверстий и рекомендуемое.
3. Вместо круглых отверстий d_{22} допускаются некруглые шириной d_{22} произвольной длины.
4. Для герметичного исполнения допускается уменьшать d_{20} на один интервал.
5. Внешний контур крепительных фланцев может быть некруговым.



Черт. 2

Таблица 2

Установочные и присоединительные размеры для исполнения 2
Размеры, мм

d_{23}	d_{20}	d_{22}		n	l_{20}	l_{22}	R, не более	c_1
		гладкое	резбовое					
4	6,5							
5	10	1,8	M1,6					
6		2,4*	M2*					
7	12			2	1,0	1,0	0,1	0,1
8	2,4	M2; M3*						
	2,9*; 3,4*	M2; 5*						
10	16	—	(M1,6)					

Размеры, мм

d_{22}	d_2	d_{22}		n	I_{22}	I_{22}	R, не более	c_1
		гладкое	резьбовое					
10	18	2,4	M2	2	1,0			0,1
12		2,9*	M2,5*					
14		3,4*	M3*					
16	22	—	(M2)	4	(1,6)	1,0	0,1	
	25	3,4	M3		1,0			
18	28	2,9*	M2,5*	(3)	1,6			
20	25	—	(M3)		(2,0)			
	28	3,4	M3	4	1,6	1,0		
	36	2,9*	M2,5*					
22	32	—	(M3)	4				
25	(32)	—	(M4)					(2,0)
	28	36	4,8	M4	4	1,6		0,3
5,8*		M5*	2,0					
32	40	—	(M3)	(3)	(1,6)		0,2	
		—	(M5)		(2,5)			
36	45	4,8	M4	4	2,0			
	50	5,8*	M5*		2,5			

Размеры, мм

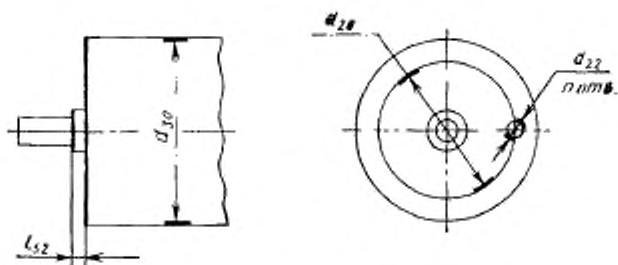
d_{23}	d_{20}	d_{23}		n	l_{21}	l_{22}	R , не более	e_1
		гладкое	резьбовое					
40	50	—	(M4)	4	(1,6)	1,0	0,2	0,3
	55	5,8	M5		2,5			
45	60	—	(M4)	(6)	(2,0)	1,0	0,2	0,4
50	(60)		(M6)		(4,0)			
	60	65	5,8	M5	4	2,5	1,0	0,2
75		—	(M4)	2,0				
70	(80)		(M8)	(6)	(4,0)	1,0	0,2	0,4
	85	7,0	M6	4	2,5			
80	(95)	—	(M8)	(6)	(5,0)	1,0	0,2	0,4
	100		(M10)		(2,0)			
95		115	7,0	M6	4	3,0	1,0	0,2
	10,0		M8	(6)	(5,0)			
		—	(M10)					

* Размеры допустимые.

Примечания:

1. Размеры, указанные в скобках, допускается применять только в народном хозяйстве СССР.

2. Количество отверстий и рекомендуемое.



Черт. 8

Таблица 8

Установочные и присоединительные размеры для исполнения 3
Размеры, мм

d_{20}	d_{28}		n	l_{52}
	гладкое	резьбовое		
6,5	1,8	M1,6	2	1,0
10	2,4*	M2*		
12	2,4	(M1,6)		
16	2,9*	M2		
18	3,4*	M2,5*; M3*	(2); (4)	
(20)	—	(M2)		
22	2,4 2,9*; 3,4*	M2	2	
		M2,5*	4	
		M3*		
25	3,4	(M3)	(3)	
		M3		
28	2,9*	M2,5*	4	
32	—	(M3)	(3)	
		(M4)	(4)	

Размеры, мм

d_{30}	d_{32}		n	l_{32}
	гладкое	резьбовое		
36	4,8	M4	4	1,0
40	5,8*	M5*	(3)	
	—	(M3)		
45	4,8	M4	4	
50	5,8*	M5*		
55	5,8	M5		
60		(M4)		
65	5,8	(M6)	(6)	
		M5	4	
75	(M4)	(6)		
(80)	—		(M8)	
85	7,0	M6	4	
(95)	—	(M10)	(6)	
100	7,0	(M5)	4	
		M6		
115	10,0	M8	(6)	
	—	(M10)		

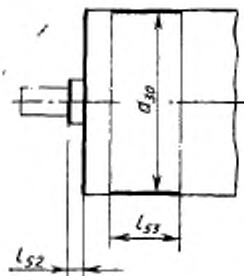
* Размеры допустимые

Примечания:

1. Размеры, указанные в скобках, допускается применять только в народном хозяйстве СССР.

2. Количество отверстий и рекомендуемое.

Исполнение 4



Черт. 4

Таблица 4

Установочные и присоединительные размеры для исполнения 4

мм

d_{30}	l_{53} , не менее	l_{52}	d_{30}	l_{53} , не менее	l_{52}
10	10	1,0	45	20	1,0
12			50		
14			55		
16			60		
18			70		
20	16		75	25	
22			80		
25			90		
28			100		
32			120		
36	20	140			
40					

Примечание. Положение размера l_{53} вдоль оси не регламентируют.

Исполнение 5

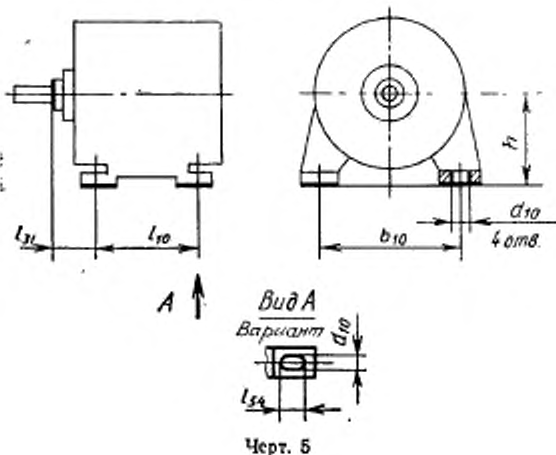


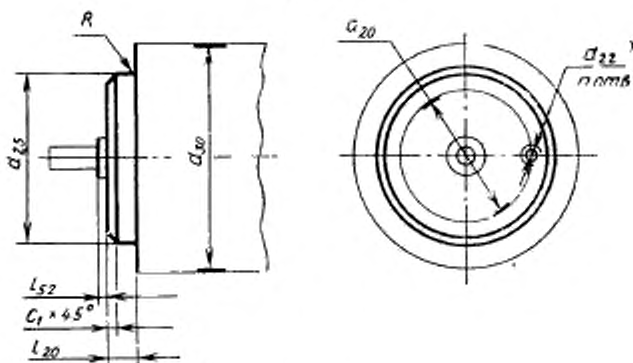
Таблица 5

Установочные и присоединительные размеры для исполнения 5
мм

h	b ₁₀	l ₁₀	l ₃₁	d ₁₀	
				гладкое	резьбовое
40	63	50	25	4,8	М4
45	70	55	28		
50	80	63	32	5,8	М5
56	90	71	36		
63	100	80	40	7,0	М6
71	112	90	45		

Примечание. Вместо круглых отверстий d_{10} допускается применять продолговатые отверстия шириной, равной d_{10} , при этом длину отверстий l_{32} не регламентируют.

Исполнение 6



Черт. 6

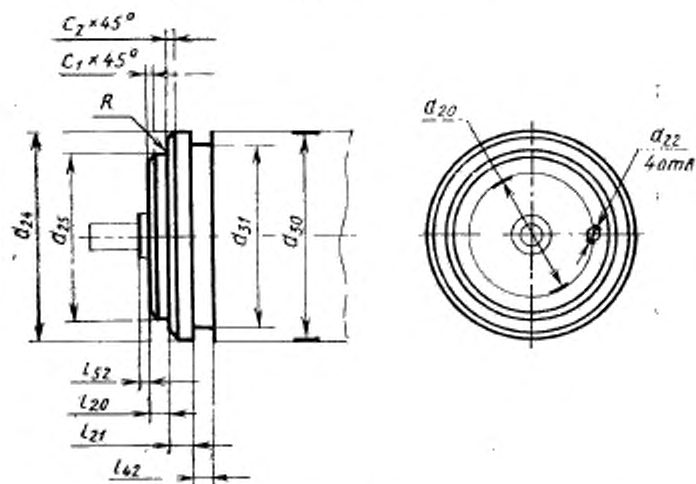
Таблица 6

Установочные и присоединительные размеры для исполнения 6

Размеры, мм

d_{30}	d_{15}	d_{25}	d_{22}	n	L_{50}	L_{20}	R , не более	ϵ_1	
10	9	6	M1,2	2	1,0		0,1	0,1	
12	11	8	M1,6	3	1,6	1,0			
16	14	10	M2						
20	18	12	M3	4	2,0		0,2	0,3	
25	20	16	M4		2,5				
32	25	20	M5		6	4,0	0,3		0,4
40	32	25	M6			5,0			
50	40	32	M8						
60	50	40	M10				0,3	0,5	
80	60	50							
100	80	60							
120	100	80							
140	120	100							

Примечание. Количество отверстий n и диаметр d_{22} рекомендуемые.



Черт. 7

Таблица 7

Установочные и присоединительные размеры для исполнения 7
Размеры, мм

d_{24}	d_{25}	d_{30}	d_{31}	n	d_{26}	d_{27} но более	l_{28}	l_{29}	l_{32}	l_{33}	R не более	c_1	c_2
10	9	6	M1,2	2	10	9	1,0	1,0	1,0		0,1	0,1	
12	11	8	M1,6	3	12	11			1,6				
16	14	10			M2	4	16	15	1,6	2,0	1,0	0,1	0,3
20	18	12	20	18,5									
25	20	16	M3	4	25	23	2,0	2,0	2,0	1,0	0,3	0,3	
32	25	20			32	30							
40	32	25	M4	4	40	37	2,5	3,0	3,0	0,2	0,4	0,4	
50	40	32			50	46							
60	50	40	M5	6	60	56	4,0	4,0	4,0	0,2	0,4	0,4	
80	60	50			80	75							

Продолжение табл. 7

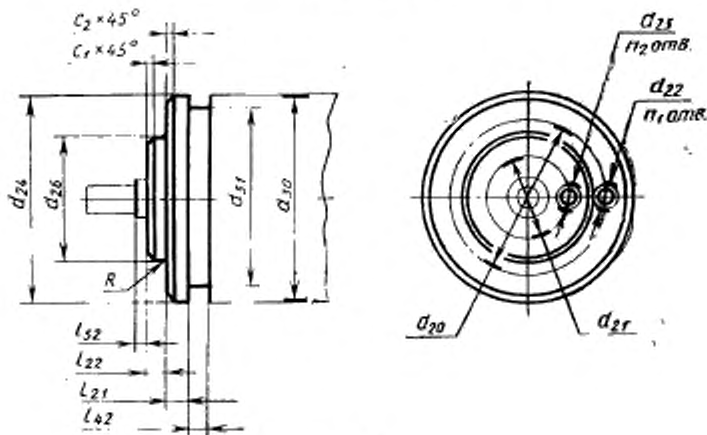
Размеры, мм

d_{24}	d_{21}	d_{20}	d_{22}	n	d_{23}	d_{21} , не более	l_{20}	l_{21}	l_{12}	l_{22}	R , не более	c_1	c_2
100	80	60	M8	6	100	92	4,0	4,0	4,0	1,0	0,3	0,4	0,5
120	100	80	M10		120	112	5,0	5,0	5,0			0,5	
140	120	100			140	130							

Примечания:

1. Исполнение 7 допускается выполнять без отверстий d_{22} .
2. Количество отверстий n и диаметр d_{20} рекомендуемые.

Исполнение 8



Черт. 8

Таблица 8

Установочные и присоединительные размеры для исполнения 8

Размеры, мм

d_{21}	d_{20}	d_{20}	d_{21}	d_{22}	n_1	d_{23}	n_2	d_{24}	d_{21} , не более	l_{21}	l_{22}	l_{12}	l_{22}	R , не более	c_1	c_2
10	6	—	—	—	—	—	—	10	9	1,0	1,0	1,0	1,0	0,1	0,1	0,5
12	10	—	8	—	—	M1,2	2	12	11	1,0	1,0	1,6	1,0	0,1	0,1	0,5
16	12	—	9	—	—	M1,6	3	16	15							

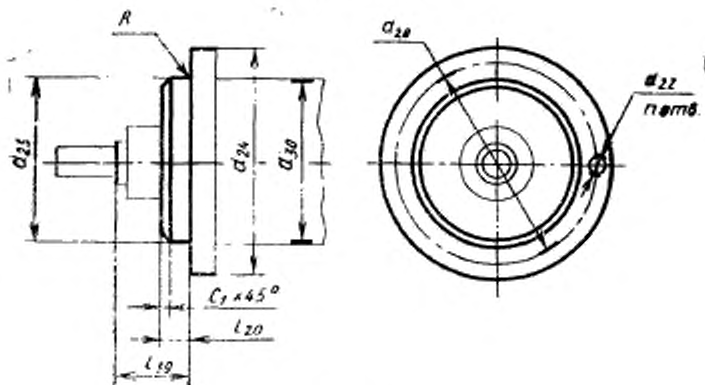
Размеры, мм

d_{20}	d_{10}	d_{20}	d_{21}	d_{22}	n_1	d_{22}	n_2	d_{24}	d_{25} по более	l_{21}	l_{22}	l_{23}	l_{24}	R не более	c_1	c_2
20	12	15	9	M2	3	M1,6	3	20	18,5	1,6	1,6	1,6		0,1		0,3
25	16	19	12	M3	4	M2	4	25	23	2,0	2,0	2,0			0,3	0,3
32	20	24	16					32	30							
40	25	30	20	M4	6	M3	6	40	37	3,0	2,5	3,0	1,0		0,2	0,4
50	32	38	25	50				46								
60	40	48	32	M5	6	M4	6	60	56	4,0	4,0				0,4	0,5
80	50	60	40					80	75							
100	60	75	50	M8	6	M5	6	100	92	5,0	5,0	5,0		0,3	0,5	
120	80	95	60					120	112							
140	95	115	80	M10				140	130							

Примечания:

1. Исполнение 8 допускается выполнять без отверстий d_{22} и (или d_{23}).
2. Количество отверстий n_1 , n_2 и диаметр d_{20} рекомендуемые.

Исполнение 9



Черт. 9

Таблица 9

Установочные и присоединительные размеры для исполнения 9

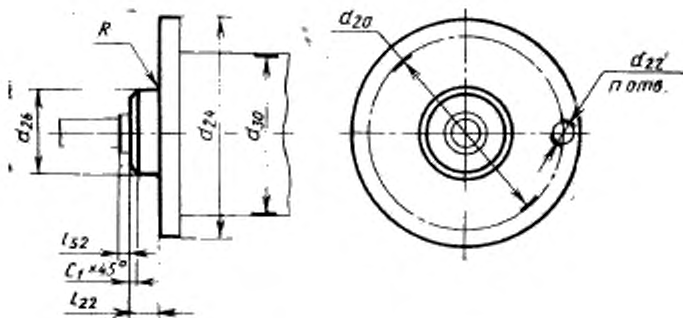
Размеры, мм

d_{11}	d_{21}	d_{21} , не более	d_{31}	n	l_{12}	l_{22}		R , не более	e_2
						Обычное исполнение	Заминенное исполнение		
60	75	90	5,8	4	2,5	7,0	18	0,2	0,4
70	85	105							
80	100	120	7,0		3,0	9,5	22	0,3	0,5
95	115	140							
110	130	160	10	3,5	12	25			
130	165	200							

Примечания:

1. Внешний контур крепительного фланца может быть некруговым.
2. Вместо круглых отверстий d_{22} допускаются некруглые шириной d_{22} произвольной длины.

Исполнение 10



Черт. 10

Установочные и присоединительные размеры для исполнения 10

Размеры, мм

d_m	d_{20}	d_{22}	n	d_{22} , не более	l_{22}	l_m	R , не более	c_1
4	22	2,4	2	28	1,0			
6	25			32				
	28	3	36					
8	32	2,9	2	40				
	36			45				
10	40	3,4		50	1,6; 4,0*	1,0	0,1	0,1
	50			60				
12	60	4,5	4	70	2,0			
		75		3,4	90			
16		90		4,5	105			
	100	120						
	110	5,5	130					

* Применять по согласованию с потребителем.

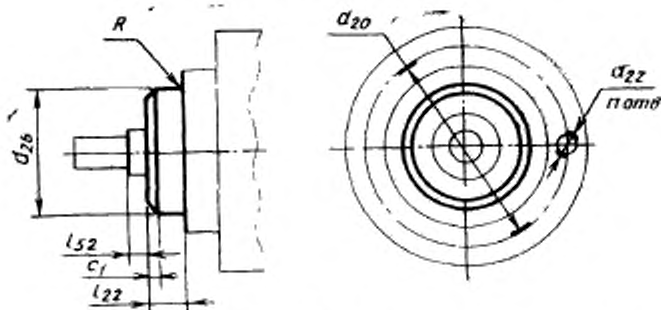
Примечания:

1. Количество отверстий n — рекомендуемое.

2. Внешний контур крепительного фланца может быть некруговым.

3. Вместо круглых отверстий d_{22} допускаются некруглые шириной d_{22} произвольной длины.

Исполнение II



Черт. 11

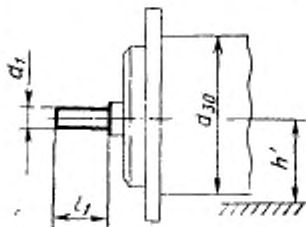
Таблица 11

Установочные и присоединительные размеры для исполнения II
Размеры, мм

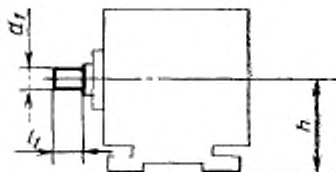
d_{24}	d_{26}	d_{22}	n_1	l_{22}	l_{23}	не более R_1	c_1
16	50	4,5	4	1,6	1,0	0,1	0,1
20	60			2,0			
	75						
25	85	5,8		0,2			
	100						

Примечания:

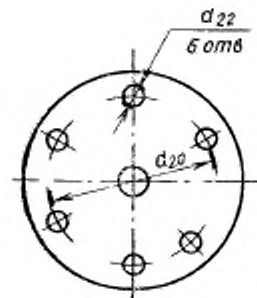
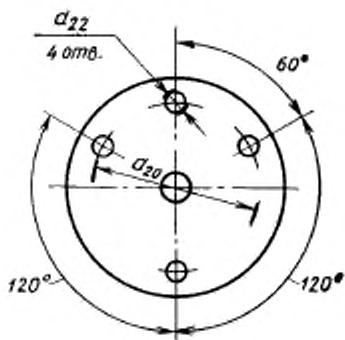
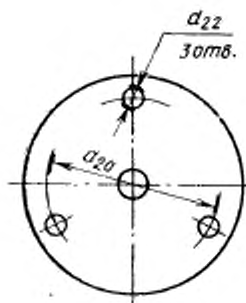
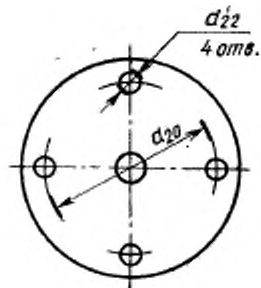
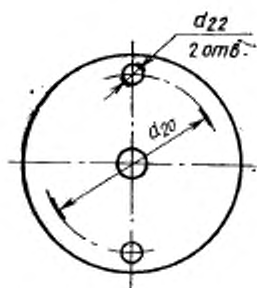
1. Исполнение II рекомендуется для электрических машин привода лежато-протяжных механизмов.
2. Отверстия d_{22} должны быть расположены равномерно по окружности.



Черт. 12



Черт. 13



МК

 d_1

A_0, A'	0,8	1,0	1,2	1,3	1,5	1,8	2,0	2,5	3,0	3,8	4,0	4,8	5,0	5,8	6,0	7,0	8,0	9,0	10	11	12	14	16	18	19	
5	X	X	X	X	X	X	X	X	X	X	X	X	X	X	X	X	X	X	X	X	X	X	X	X	X	X
6,3; 7,1	X	X	X	X	X	X	X	X	X	X	X	X	X	X	X	X	X	X	X	X	X	X	X	X	X	X
8; 9	X	X	X	X	X	X	X	X	X	X	X	X	X	X	X	X	X	X	X	X	X	X	X	X	X	X
10; 11,2				X	X	X	X	X	X	X	X	X	X	X	X	X	X	X	X	X	X	X	X	X	X	X
13,2					X	X	X	X	X	X	X	X	X	X	X	X	X	X	X	X	X	X	X	X	X	X
16; 18						X	X	X	X	X	X	X	X	X	X	X	X	X	X	X	X	X	X	X	X	X
20; 22,5							X	X	X	X	X	X	X	X	X	X	X	X	X	X	X	X	X	X	X	X
25; 28								X	X	X	X	X	X	X	X	X	X	X	X	X	X	X	X	X	X	X
32; 36									X	X	X	X	X	X	X	X	X	X	X	X	X	X	X	X	X	X
40										X	X	X	X	X	X	X	X	X	X	X	X	X	X	X	X	X
45											X	X	X	X	X	X	X	X	X	X	X	X	X	X	X	X
50												X	X	X	X	X	X	X	X	X	X	X	X	X	X	X
56													X	X	X	X	X	X	X	X	X	X	X	X	X	X
63														X	X	X	X	X	X	X	X	X	X	X	X	X
71															X	X	X	X	X	X	X	X	X	X	X	X

Знак X означает приемлемые значения диаметра d_1 .

1.2. Осевые вентиляторы изготовляют следующих исполнений:
бесфланцевые исполнения

1 — с двумя упорными буртиками и центрирующими заточками (черт. 18);

2 — с одним упорным буртиком у торца корпуса и двусторонней центрирующей заточкой (черт. 19);

3 — с одним упорным буртиком в средней части корпуса и двусторонней центрирующей заточкой (черт. 20);

фланцевые исполнения

4 — с двумя фланцами и центрирующими заточками (черт. 21);

5 — с одним фланцем у торца корпуса и двусторонней центрирующей заточкой (черт. 22);

6 — с одним фланцем в средней части корпуса и двусторонней центрирующей заточкой (черт. 23);

7 — с двумя фланцами без центрирующих заточек (черт. 24);

8 — с одним фланцем у торца корпуса без центрирующей заточки (черт. 25);

9 — с одним фланцем в средней части корпуса без центрирующей заточки (черт. 26).

комбинированные исполнения

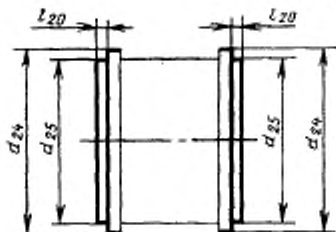
10 — на лапах с двумя фланцами и центрирующими заточками (черт. 27);

11 — на лапах с одним фланцем у торца корпуса и односторонней центрирующей заточкой (черт. 28);

12 — на лапах с двумя фланцами без центрирующих заточек (черт. 29);

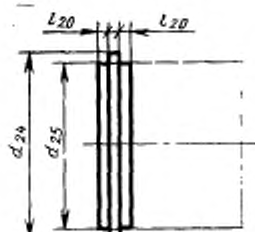
13 — на лапах с одним фланцем у торца корпуса без центрирующей заточки (черт. 30).

Исполнение 1



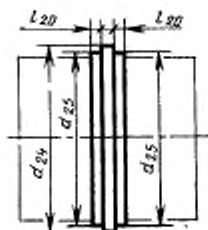
Черт. 18

Исполнение 2



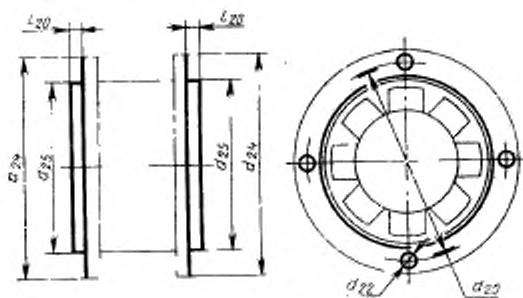
Черт. 19

Исполнение 3



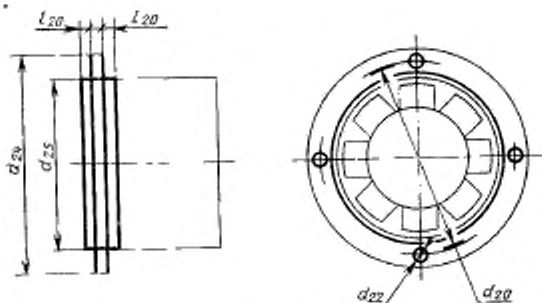
Черт. 20

Исполнение 4



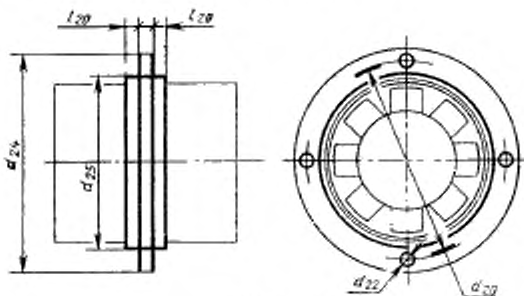
Черт. 21

Исполнение 5



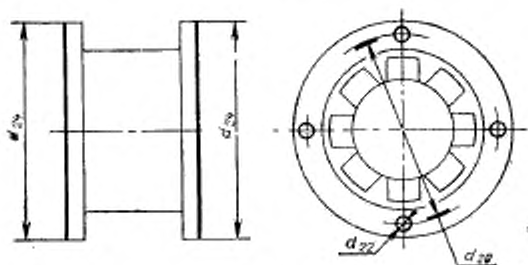
Черт. 22

Исполнение 6



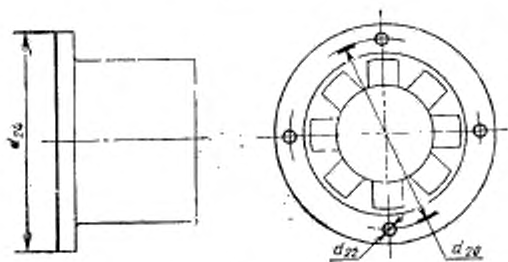
Черт. 23

Исполнение 7



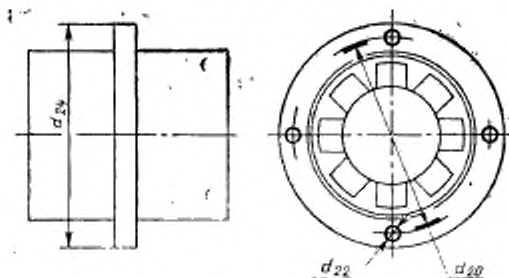
Черт. 24

Исполнение 8



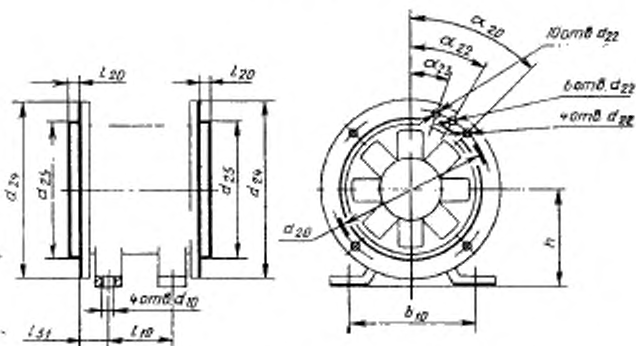
Черт. 25

Исполнение 9



Черт. 26

Исполнение 10



Черт. 27

1.2.1. Установочные и присоединительные размеры осевых вентиляторов исполнений 1—13 (черт. 18—30) должны соответствовать указанным в табл. 17.

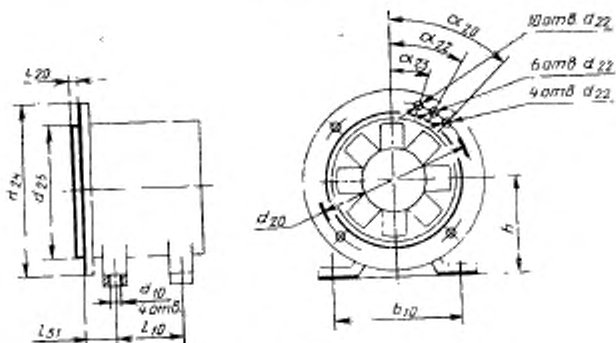
(Измененная редакция, Изм. № 1).

1.2.2. Размер h (номинальное значение) устанавливают в соответствии с требованиями ГОСТ 13267.

1.2.3. Размер l_{51} (номинальное значение) следует выбирать из ряда не ниже Ra 40 по ГОСТ 6636.

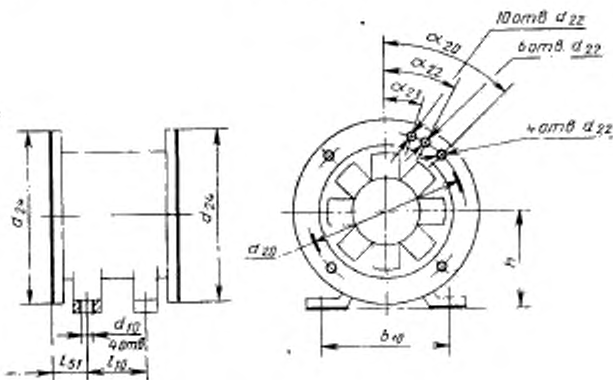
1.2.4. В вентиляторах исполнений 10—13 допускается выполнять лапы с резьбовыми отверстиями d_{10} по черт. 31.

Исполнение 11



Черт. 28

Исполнение 12



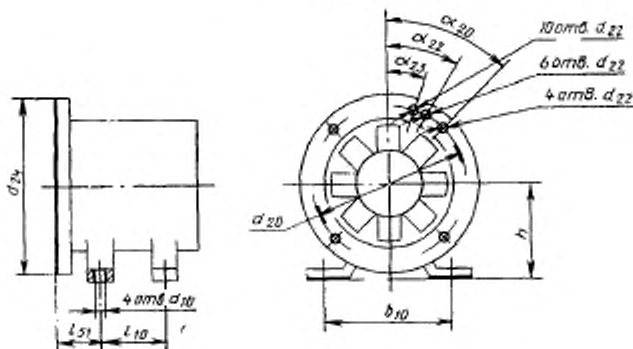
Черт. 29

1.2.5. В вентиляторах исполнений 4, 7, 10, 12 допускается смещать отверстия d_{22} одного фланца относительно другого.

1.2.6. В вентиляторах исполнений 1, 4, 7, 10, 12 допускается принимать установочные и присоединительные размеры со стороны всасывания и со стороны нагнетания неравными с переходом на другой номер вентилятора.

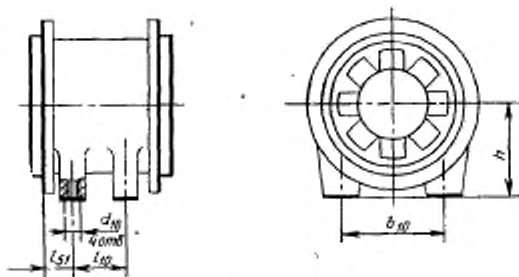
1.2.7. Исполнения 4- 9 допускается выполнять с другим количеством отверстий d_{22} , кратным указанному в табл. 17.

Исполнение 13



Черт. 30

1.2.8. В исполнениях 4—9 допускается вместо круглых отверстий d_{22} выполнять продолговатые отверстия с длиной по ГОСТ 16030 и шириной d_{22} .



Черт. 31

1.3. Радиальные вентиляторы изготовляют следующих исполнений:

1 — с фланцем и центрирующей заточкой со стороны всасывания и фланцем со стороны нагнетания с расположением двигателя вне всасывающего отверстия (черт. 32);

Таблица 17

Размеры, мм

Номер ветля- тора	d_{23}		d_{24}		d_{25}		d_{26}			d_{10}		b_{10}	b_{11}	b_{20}	b_{21}	b_{22}	для вентиляторов исполнений 10-13
	для вентиля- торов испол- нения		диаметры отверстий для вентиляторов исполнения		Количество от- верстий		для вентиляторов исполнения			диаметр отвер-	диаметр отвер-						
	4-6,7* 10-13	7-9	4-6,7* 10-13	7-9	1-3	4-6,7* 10-13	7-9	диаметр отвер-	диаметр отвер-								
(0,28)	32	40	36	36	2,5	3,1	34	48	42								
0,32	36	45	40	40			38	53	48			2,0					
0,36	40	50	45	45	3,1	3,6	42	60	53								
0,4	45	55	50	50			48	63	60								
0,45	50	63	56	56			53	75	67								
(0,475)	56	67	60	60	3(4) 4**	4,8	60	80	71								
0,5					3,6												
0,56	63	75	67	67			67	85	80								
0,63	71	85	75	75			75	95	85								
0,71	80	95	85	85			85	105	100								
0,8	90	105	95	95	4,8	5,8	95	115	110								
0,9	100	115	105	105			110	125	120								
1	110	125	120	120			120	140	140								
1,1	125	140	130	130	7	5,8	135	155	150	7	M6	90	50				45° (30°)
							140	130				100	56				4,0

Продолжение табл. 17

Номер вентиля- тора	d ₁₁		N: d ₁₀		d ₁₃		d ₁₄		d ₁₅		f ₁₆	d ₁₇	d ₁₈	d ₁₉	d ₂₀
	4-6,7*, 10-13	7-9	4-6,7*, 10-13	7-9	Количество от- верстий	для вентиляторов используются		диаметр отвер- стий	диаметр резьбы						
						1-3	4-6,7*, 10-13			7-9					
1,25	140	155	145			150	170	160	10	M8	110	63	4,0		
1,4	160	180	160				200	180			125	71			(30°)
1,5	170	190					210				140	80		45°	
1,6	180	200					220				160	90	5,0		
1,7	190	210		7	4(6)		230				180	100			
1,8	200	220					240				200	110			
1,9	220	240					260				220	125			
2	240	260					280				240	140			
(2,12)							290				260	160			
(2,24)	250	270					320				280	180			
(2,36)	280	300					340				300	200			
2,5				10	6(10)		360				320	220			
(2,65)	300	320					380				340	240			
(2,8)	320	340									360	260			
(3)	340	360									380	280			

для вентиляторов
используются 10-13

(30°)

45°

30°

(30°)

—

30°

(18°)

Продолжение табл. 17

Номер ветвя- тора	d_{10}		d_{12}		d_{14}		d_{16}		d_{18}	f_{10}	f_{12}	f_{14}	f_{16}	α_{10}	α_{12}	α_{14}	
	для ветвя- тора испод- ней		диаметры отверстий для ветвятора исполнения		Колличество от- верстий		для ветвяторов исполнения										
	4—6,7*, 10—13	7—9	4—6,7*, 10—13	7—9	1—3	4—6,7*, 10—13	7—9										
3,15	380						400			280	160						
(3,35)	400						420										
(3,55)	400		10	—	6(10)	—	440	—	15	M12	6,3			—	30°		
(3,75)	420						460			320	180						
4	450	460					480			360	200						

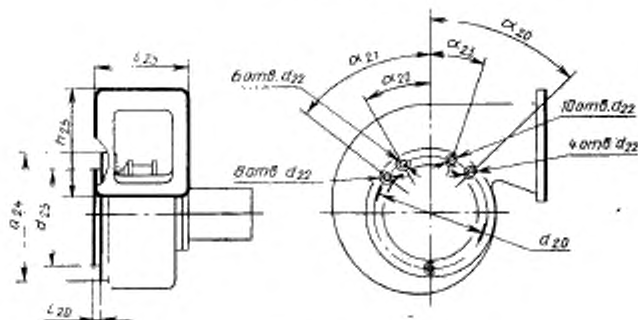
* Допустимый вариант исполнения 7.

** Допустимое количество отверстий.

Примечания:

1. Номера ветвяторов, указанные в скобках, применять не рекомендуется.
2. Количество отверстий d_{12} и углы α_{12} , α_{14} , указанные в скобках, устанавливаются для ветвяторов, соответствующих требованиям по герметичности.
3. Размер d_{14} для исполнения 4—13 — величина диаметра окружности, в которую может вписаться фланец любой конфигурации.

Исполнение 1



Черт. 32

2 — с фланцем и центрирующей заточкой со стороны всасывания, фланцем со стороны нагнетания и креплением со стороны электродвигателя, с расположением двигателя вне всасывающего отверстия (черт. 33);

3 — с фланцем без центрирующей заточки со стороны всасывания и фланцем со стороны нагнетания (черт. 34);

4 — с фланцем без центрирующей заточки со стороны всасывания, фланцем со стороны нагнетания и креплением со стороны электродвигателя (черт. 35).

1.3.1. Установочные и присоединительные размеры радиальных вентиляторов исполнений 1—4 (черт. 32—35) должны соответствовать указанным в табл. 18. На черт. 32—35 изображены вентиляторы правого направления вращения. Изображение вентиляторов левого направления вращения является зеркальным отражением изображения правого направления.

(Измененная редакция, Изм. № 1).

1.3.2. Допускается четыре положения корпуса вентилятора относительно плоскости крепления со стороны электродвигателя (0, 90, 18, 270° соответственно для I—IV квадрантов) согласно черт. 36.

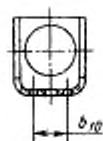
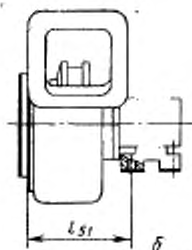
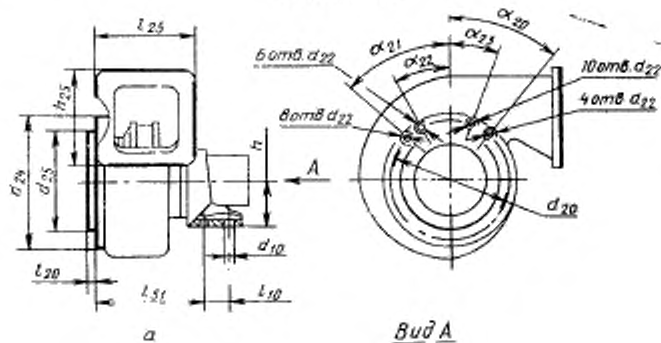
1.3.3. Размер h (номинальное значение) устанавливают в соответствии с требованиями ГОСТ 13267—73.

1.3.4. Размеры b_{10} , l_{10} , d_{10} (номинальные значения) выбирают по табл. 5 при величине h до 71 мм и по ГОСТ 18709 при величине h св. 71 мм.

(Измененная редакция, Изм. № 1).

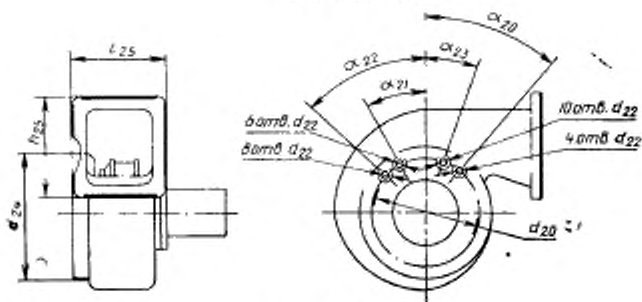
1.3.5. Размеры l_{25} , l_{20} , l_{51} , h_{25} , h_{26} (номинальные значения) следует выбирать из ряда не ниже Ra 40 по ГОСТ 6636.

Исполнение 2



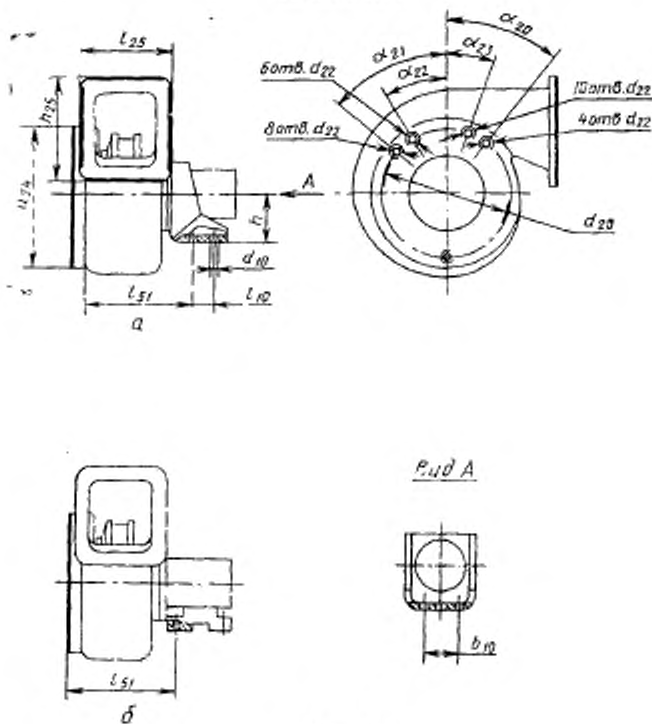
Черт. 33

Исполнение 3



Черт. 34

Исполнение 4



Черт. 35

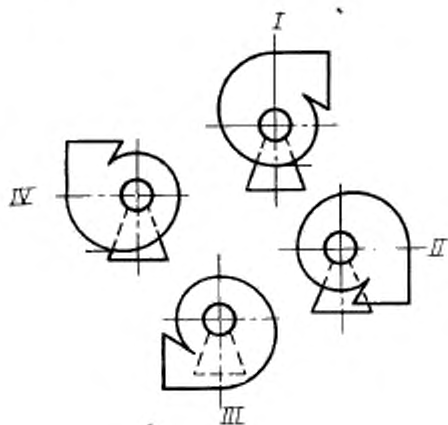
1.3.6. Допускается исполнение фланцев с гладкими отверстиями со стороны всасывания согласно черт. 37.

1.3.7. Допускается выполнять вентиляторы без фланца со стороны нагнетания согласно черт. 38.

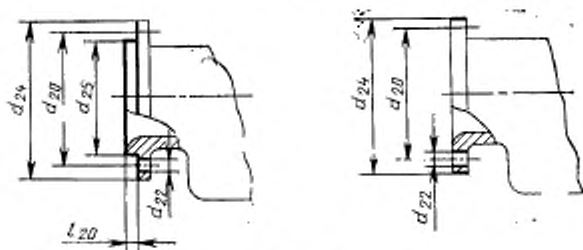
1.3.8. Диаметры крепежных отверстий фланца со стороны нагнетания следует выбирать из следующего ряда: 3,6; 4,8; 5,8; 7,0 мм, а их количество и межцентровые расстояния не регламентируют.

1.4. Буквенные обозначения, принятые на чертежах и в таблицах, — по ГОСТ 4541.

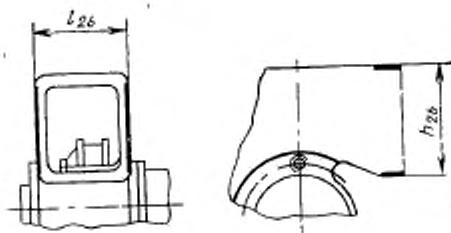
1.5. Контуры элементов конструкций, показанные тонкими линиями без размеров, не регламентируют.



Черт. 36



Черт. 37



Черт. 38

Таблица 18

Размеры, мм

Номер пятиуголь- ника	d_{23}		d_{20}			d_{19}			d_{14} для вентиля- торов жидко- металлических	l_{10}	α_{10}	α_{11}	α_{12}	α_{13}	
	для вентиляторов исполнения 1		для вентиляторов исполнения 2			Количество отверстий									
	1,3	2,4	1,3	2,4	1,3	2,4	1,3	2,4							1,3
(0,28)	28		36		3,6			M3		42					
0,32	32		40							48					
(0,36)	36		48							56					
0,40	40		50							58			45°	(30°)	
(0,45)	45		56		4,8			M4		65					
0,50	50		60							70					
(0,56)	56		67							75			2,5		
0,63	63		75							85					
(0,71)	71		85							95					
0,80	80		92		5,8			M5		105				(45°)	30°
(0,90)	90		105						6(8)	115			3,2		

Продолжение табл. 18

Номер винтика- тора	d ₁₃		d ₁₂		d ₁₁				d ₁₄ для винтика- тора непод- венный	f ₁₅	α ₁₆	α ₁₇	α ₁₈	α ₁₉
	для винтиков исполненной		для винтиков исполненной		Диаметр гладких отверстий	Диаметр резьбовых отверстий	Диаметр резьбовых отверстий	Качество от- верстий						
	1,3	2,4	1,3	2,4										
1	100		112		5,8		M5		125	3,2				
(1,12)	110		125					6(8)	135					
1,25	125		140						150	4,0				
(1,4)	140		155						170					
(1,5)	150		165						180					
1,6	160		175						200				(45°)	30°
(1,7)	170		185						210					
(1,8)	180		195		7		M6		220	5,0				
(1,9)	190		205						230					
2	200		220						240					
(2,12)	210		230						250					
(2,24)	220		240											

для винтиков
исполненной 1-1

Продолжение табл. 18

Номер вентилятора	d_{21}						d_{22}	для вентиляторов исполнения 1—4	d_{23}	d_{24}	d_{25}	d_{26}	d_{27}
	d_{21}		d_{21}		d_{21}								
	1,3	2,4	1,3	2,4	1,3	2,4							
(2,36)	240	260	260	260	260	260	5,0	—	—	—	—	—	—
2,5	250	270	270	270	270	270							
(2,65)	260	280	280	280	280	280	6,3	—	—	—	—	—	—
(2,8)	280	300	300	300	300	300							
(3)	300	315	315	315	315	315	—	—	—	—	—	—	—
3,15	320	340	340	340	340	340							
(3,35)	340	360	360	360	360	360	8(10)	—	—	—	—	—	—
(3,55)	360	380	380	380	380	380							
(3,75)	380	400	400	400	400	400	—	—	—	—	—	—	—
4	400	420	420	420	420	420							

Примечания:

1. Номера вентиляторов, указанные в скобках, применять не рекомендуется.
2. Количество отверстий d_{22} , указанное в скобках, устанавливают для вентиляторов, соответствующих требованиям по герметичности.
3. Размер d_{24} — величина диаметра окружности, в которую может вписаться фланец любой конфигурации.

2. ДОПУСКИ И МЕТОДЫ КОНТРОЛЯ

2.1. Электрические машины (кроме вентиляторов)

2.1.1. Допуски установочных и присоединительных размеров — по ГОСТ 8592.

2.1.2. Для диаметра d_{24} и d_{30} при использовании их в качестве центрирующей заточки — допуск h_8 по ГОСТ 25347, допуск радиального биения следует принимать по ГОСТ 8592 для диаметра d_{25} .

2.1.1, 2.1.2. (Измененная редакция, Изм. № 1).

2.1.3. Предельные отклонения размера l_{52} должны соответствовать предельным отклонениям на размер l_{39} по ГОСТ 8592.

2.1.4. (Исключен, Изм. № 1).

2.1.5. Предельные отклонения размера l_{37} — по ГОСТ 4541 (для электрических машин, имеющих валы с трибкой) должны соответствовать предельным отклонениям на размер l_{39} , установленным в ГОСТ 8592.

2.1.6. Для диаметра d_{25} в диапазоне до 32 мм допускаются поля допусков $h8$ или $js 8$ по ГОСТ 25347.

2.1.7. Поле допуска резьбовых отверстий d_{10} не должно превышать 7 Н по ГОСТ 16093.

Смещение осей резьбовых отверстий d_{10} от номинального расположения, определяемого размерами $\frac{b_{10}}{2}$ и l_{10} , не должно превышать 0,3z, где z — диаметральный зазор, определяемый как разность между номинальными диаметрами резьбы и отверстия в сопрягаемой детали, при этом диаметр отверстий и их поля допусков в сопрягаемой детали следует принимать по 3-му ряду ГОСТ 11284.

Примечание. Базой является ось выступающего конца вала.

2.1.8. Поле допуска и предельные отклонения диаметра выступающего цилиндрического конца вала d_1 менее 5,8 мм — $h6$ или $g6$ по ГОСТ 25347.

2.1.6—2.1.8. (Введены дополнительно, Изм. № 1).

2.2. Вентиляторы (осевые и радиальные)

2.2.1. Допуски на сопрягаемые размеры крепительного фланца

2.2.1.1. Поле допуска и предельные отклонения диаметра d_{25} — $h12$ по ГОСТ 25347.

2.2.2. Допуски на отверстия и их расположение на крепительном фланце и методы контроля устанавливаются в соответствии с требованиями ГОСТ 8592.

База — центрирующая заточка диаметра d_{25} для исполнений: 4, 5, 6, 10, 11 — осевые вентиляторы,

1, 2 — радиальные вентиляторы.

2.2.3. Допуски на высоту оси вращения и методы контроля устанавливаются в соответствии с требованиями ГОСТ 8592.

2.2.4. Допуски на отверстия и их расположение в лапах и методы контроля устанавливаются в соответствии с требованиями ГОСТ 8592, при резьбовых отверстиях d_{10} величину z определяют по диаметрам отверстий в сопрягаемых деталях, а диаметры отверстий и их поля допусков — по 3-му ряду ГОСТ 11284.

База — центрирующая заточка диаметра d_{25} для исполнений: 10, 11 — осевые вентиляторы, 2 — радиальные вентиляторы.

Для вентиляторов других исполнений базу выбирают произвольно.

2.2.5. Поле допуска резьбовых отверстий d_{10} — 7H по ГОСТ 16093.

2.2.6. Предельные отклонения размера l_{51} — $\pm \frac{IT15}{2}$ по ГОСТ 25347 для исполнений 10, 12 осевых вентиляторов.

2.2.7. Предельные отклонения размеров l_{20} , l_{25} , l_{26} , h_{25} , h_{26} , диаметра d_{24} (для 1—3 исполнений осевых вентиляторов) и размера l_{51} (для 12 и 13 исполнений осевых вентиляторов) не регламентируют.

ПРИЛОЖЕНИЕ I
Справочное

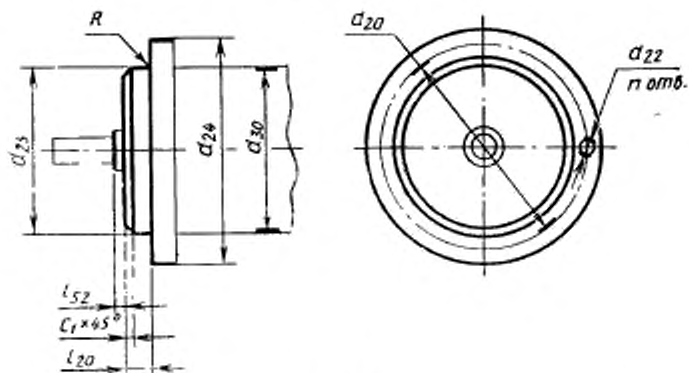
**ТЕРМИНЫ, ПРИМЕНЯЕМЫЕ В НАСТОЯЩЕМ СТАНДАРТЕ,
И ИХ ПОЯСНЕНИЯ**

Термин	Пояснение
Установочный размер электрической машины	По ГОСТ 23375
Присоединительный размер электрической машины	«
Высота оси вращения электрической машины	По ГОСТ 13267
Условная высота оси вращения электрической машины	«
Номер вентилятора	По ГОСТ 10616

Рекомендуемые установочные и присоединительные размеры для исполнений 1—3 электрических машин малой мощности (кроме вентиляторов) представлены на черт. 1—3 и в табл. 1—3.

Рекомендуемые комбинированные исполнения 12, 13, 14 электрических машин (кроме вентиляторов) и их установочные и присоединительные размеры представлены на черт. 4, 5 и в табл. 4—6.

Исполнение 1



Черт. 1

Таблица 1

Рекомендуемые установочные и присоединительные размеры для исполнения 1 (черт. 1)

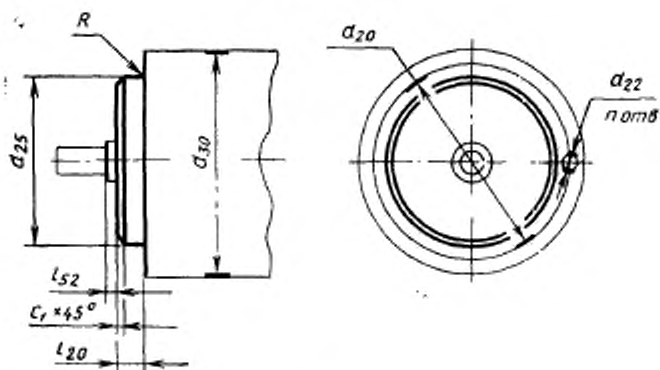
Размеры, мм

d_{23}	d_{30}	d_{24}	n	d_{22} , не более	l_{52}	l_{20}	R , не более	c_1
6	10	1,8	2	14	1,0	1,0	0,1	0,1
8	12			16				
10	16			20				
12	18			22				
16	22	2,4	3	28				

Размеры, мм

d_{21}	d_{30}	d_{22}	n	d_{24} по более	l_{21}	l_{22}	R по более	c_1
20	28	2,9	3	36	1,6		0,1	0,3
25	36	3,4		45				
32	40			50	2,0			
40	50	4,8	4	60	2,5	1,0	0,2	0,4
50	60			70				
60	75	90						
70	85	105		3,0				
80	100	120						
95	115	10		140	3,5		0,3	0,5
110	130			160				
130	165	200						

Исполнение 2



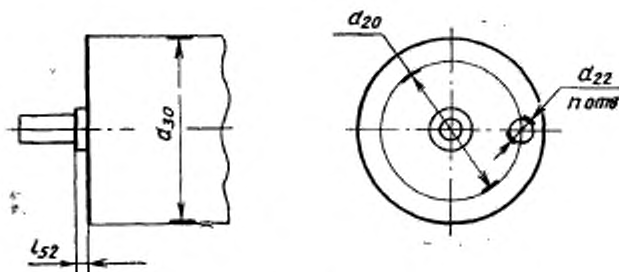
Черт. 2

Рекомендуемые установочные и соединительные размеры для исполнения 2
(черт. 2)

Размеры, мм

d_{20}	d_{21}	d_{23}	d_{22}	n	l_{20}	l_{21}	R , не более	c_1
16	6	10	M1,6	2	1,0		0,1	0,1
	8	12						
20	10	16	M2	4	1,6	1,0	0,2	0,3
25	16	20						
32	20	25	M3	6	2,0	1,0	0,3	0,4
40	25	32	M4					
50	32	40	M5	6	2,5	1,0	0,2	0,3
60	40	50	M6					
80	50	60	M6	6	4,0	1,0	0,2	0,4
100	60	80	M8					
120	80	95	M10	6	5,0	1,0	0,3	0,5
140	95	115						

Исполнение 3



Черт. 3

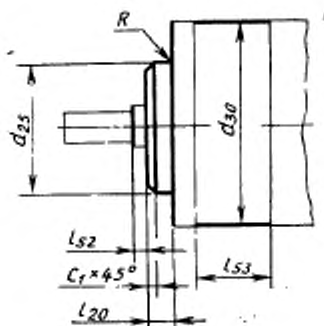
Таблица 3

Рекомендуемые установочные и присоединительные размеры для исполнения 3
(черт. 3)

Размеры, мм

d_{30}	d_{30}	d_{22}	n	l_{32}
16	10	M1,6	2	1,0
	12			
20	16	M2	4	
25	20	M3		
32	25	M4		
40	32	M5		
50	40	M6	6	
60	50			
80	60	M8		
100	80	M10		
120	95			
140	115			

Исполнение 12



Черт. 4

Рекомендуемые установочные и присоединительные размеры для комбинированного исполнения 12 (черт. 4)

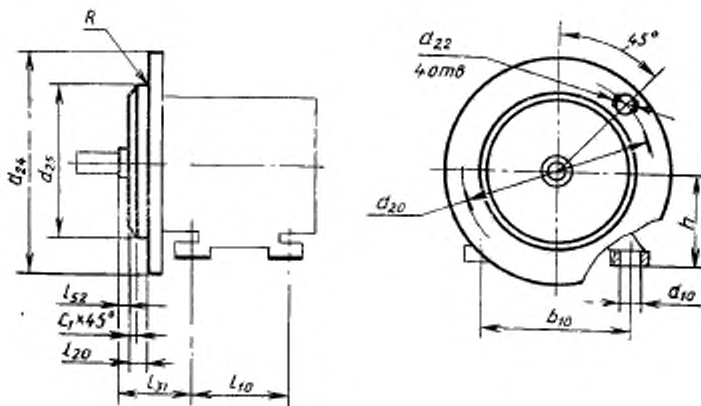
мм

d_2	d_{2a}	l_{20}	l_{21}	l_{22} ис. менее	R_2 ис. более	c_2	
10	6	1,0	1,0	10	0,1	0,1	
	8						
12	10						
16	4						
	12						
	14						
20	6			1,6	16		0,1
	12						
	18						
25	8			1,0	1,0		20
	16						
	20						
32	10	1,0	20	0,2		0,3	
	20						
	25						
40	10	1,0		20		0,1	0,1
	25						
	32						
50	12	1,0	25	0,2		0,3	
	32						
	40						
60	12	1,0		25	0,1	0,1	
	40						
	50						
80	16	1,0	25	0,2	0,3		
	50						
	2,5						
80	16	1,0	25	0,1	0,1		
	50						
	2,5						
80	16	1,0	25	0,1	0,1		
	50						
	2,5						

Продолжение табл. 4

d_{21}	d_{22}	l_{20}	l_{22}	l_{23} , не менее	R , не более	c_1
80	60	4,0	1,0	25	0,2	0,4
100	16	1,0			0,1	0,1
	60	4,0			0,2	0,4
120	80				5,0	
	100					
140	95	120				

Исполнения 13, 14



Черт. 5

Таблица 5

Рекомендуемые установочные и присоединительные размеры для
комбинированного исполнения 13 (черт. 5)

мм

h	d ₁₀	l ₁₀	l ₃₁	d ₁₂		l ₃₂	Фланец с гладкими отверстиями						
				глад- кое	резь- бовое		d ₂₁	d ₂₀	d ₂₂	d ₂₄ , не более	l ₂₀	R, не более	c ₁
40	63	50	25	4,8	M4	1,0	60	75	5,8	90	2,5	0,2	0,4
45	70	55	28				70	85		7,0			
50	80	63	32	5,8	M5		80	100	10		120	3,0	
56	90	71	36				95	115		140			
63	100	80	40	7,0	M6		110	130	12	160	3,5	0,5	
71	112	90	45				130	165		200			

Таблица 6

Рекомендуемые установочные и присоединительные размеры
для комбинированного исполнения 14 (черт. 5)

мм

h	d ₁₀	l ₁₀	l ₃₁	d ₁₂		l ₃₂	Фланец с резьбовыми отверстиями						
				глад- кое	резь- бовое		d ₂₁	d ₂₀	d ₂₂	d ₂₄ , не более	l ₂₀	R, не более	c ₁
40	63	50	25	4,8	M4	1,0	25	36	M4	45	1,6	0,1	0,3
45	70	55	28				40	50	M5	60	2,5		
				50	80		63	32	40	M4	50	2,0	
56	90	71	36						5,8	M5	50	65	80
				40	50		M5	60					
63	100	80	40	7,0	M6		60	75	80	90	2,5	0,3	
							50	65					80
71	112	90	45	7,0	M6		70	85	M6	105	3,0	0,3	
							60	75	M5	90			
71	112	90	45	7,0	M6		80	100	M6	120	3,0	0,3	
						70	85	105					
						95	115	M8	140	3,0	0,5		

ИНФОРМАЦИОННЫЕ ДАННЫЕ

1. РАЗРАБОТАН И ВНЕСЕН Министерством электротехнической промышленности СССР

РАЗРАБОТЧИКИ

Л. К. Волков, канд. техн. наук (руководитель темы); В. П. Герасимова; А. Д. Телец

2. УТВЕРЖДЕН И ВВЕДЕН В ДЕЙСТВИЕ Постановлением Государственного комитета СССР по стандартам от 25.12.86 № 3695
3. Срок проверки 1995 г., периодичность проверки — 5 лет
4. Стандарт полностью соответствует СТ СЭВ 6467—88
5. Стандарт соответствует рекомендации МЭК 72 (1971) в части установочных и присоединительных размеров
6. ВЗАМЕН ГОСТ 12126—71
7. ССЫЛОЧНЫЕ НОРМАТИВНО-ТЕХНИЧЕСКИЕ ДОКУМЕНТЫ

Обозначение ИТД, на который дана ссылка	Номер пункта, приложения
ГОСТ 3940—84	Вводная часть
ГОСТ 4541—70	1.4, 2.1.5
ГОСТ 6636—69	1.2.3, 1.3.5
ГОСТ 8592—79	2.1.1—2.1.3,
	2.1.5, 2.2.2, 2.2.4
ГОСТ 9443—79	Вводная часть
ГОСТ 9944—77	<
ГОСТ 10616—73	Вводная часть, приложение I
ГОСТ 11284—75	2.1.7, 2.2.4
ГОСТ 12080—66	1.1.5, 1.1.8
ГОСТ 12081—72	1.1.6, 1.1.8
ГОСТ 13267—73	Вводная часть, 1.2.2, 1.3.3, приложение I
ГОСТ 16030—70	1.2.8
ГОСТ 16093—81	2.1.7, 2.2.5
ГОСТ 18709—73	1.3.4
ГОСТ 23375—78	Приложение I
ГОСТ 25347—82	2.1.2, 2.1.6, 2.1.8, 2.2.1.1, 2.2.6

Редактор *В. П. Огурцов*
Технический редактор *О. Н. Никитина*
Корректор *А. И. Зюбан*

Сдано в наб. 27.12.89 Подп. в печ. 20.03.90 3,0 усл. п. л. 3,13 усл. кр.-отт. 2,70 уч.-изд. л.
Тираж 13000 Цена 15 к.

Ордена «Знак Почета» Издательство стандартов, 123557, Москва, ГСП,
Новопресненский пер., 3.
Калужская типография стандартов, ул. Московская, 256. Зах. 1459