

ГОСТ Р 50485—93
(ИСО 1068—75)

ГОСУДАРСТВЕННЫЙ СТАНДАРТ РОССИЙСКОЙ ФЕДЕРАЦИИ

**ПЛАСТМАССЫ. ГОМОПОЛИМЕРНЫЕ
И СОПОЛИМЕРНЫЕ СМОЛЫ
ВИНИЛХЛОРИДА**

**МЕТОД ОПРЕДЕЛЕНИЯ НАСЫПНОЙ ПЛОТНОСТИ
УПЛОТНЕННЫХ СЫПУЧИХ МАТЕРИАЛОВ**

Издание официальное

БЗ 12—92/1297

ГОССТАНДАРТ РОССИИ
Москва

ГОСУДАРСТВЕННЫЙ СТАНДАРТ РОССИЙСКОЙ ФЕДЕРАЦИИ

ПЛАСТМАССЫ. ГОМОПОЛИМЕРНЫЕ И
СОПОЛИМЕРНЫЕ СМОЛЫ ВИНИЛХЛОРИДА

ГОСТ Р

Метод определения насыпной плотности
уплотненных сыпучих материалов

50485—93

Plastics. Homopolymer and copolymer
resins of vinyl chloride. Determination
of compacted apparent bulk density

(ИСО 1068—75)

ОКСТУ 2212, 2209

Дата введения 01.01.95

1. НАЗНАЧЕНИЕ И ОБЛАСТЬ ПРИМЕНЕНИЯ

Настоящий стандарт устанавливает метод определения насыпной плотности уплотненных гомополимерных и сополимерных смол винилхлорида.

Насыпную плотность без уплотнения можно определить по методу, установленному ГОСТ Р 50114.

2. СУЩНОСТЬ МЕТОДА

Метод заключается в получении уплотненной смолы ПВХ по массе и ее объем путем встряхивания в определенных условиях определенного количества смолы в точно отградуированном цилиндре.

3. АППАРАТУРА

3.1. Встряхивающее устройство массой (450 ± 20) г с числом встряхивания от 100 до 250 в минуту и высотой встряхивания $(3 \pm 0,2)$ мм.

3.2. Точно отградуированный стеклянный измерительный цилиндр вместимостью 250 мл с ценой деления шкалы 2 мл, имеющий неотградуированную часть объемом не менее 50 мл.

Внутренний диаметр цилиндра составляет приблизительно 38 мм, а его масса — (220 ± 40) г (см. чертеж).

3.3. Металлический поршень диаметром, несколько меньшим внутреннего диаметра цилиндра.

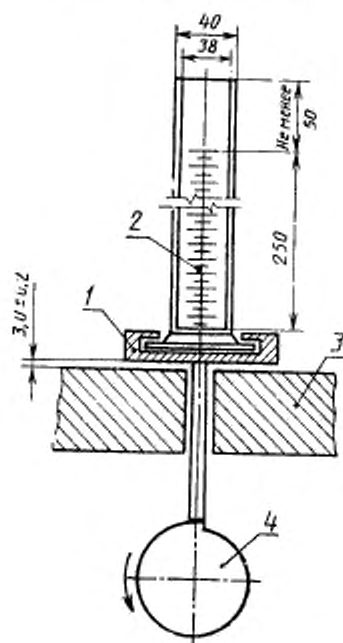
3.4. Лабораторные весы с точностью взвешивания 0,1 г.

Издание официальное

© Издательство стандартов, 1993

Настоящий стандарт не может быть полностью или частично воспроизведен, тиражирован и распространен без разрешения Госстандарта России

Аппаратура для испытания



1 — держатель цилиндра; 2 — градуированный цилиндр; 3 — металлическое основание; 4 — кулачок

4. ПРОВЕДЕНИЕ ИСПЫТАНИЯ

Цилиндр промывают, сушат и взвешивают с точностью до 0,1 г. Помещают в него около 100 г смолы ПВХ, не подвергавшейся встряхиванию, и взвешивают цилиндр со смолой с точностью до 0,1 г. Массу используемой смолы ПВХ (m) определяют по разнице между результатами взвешивания. Цилиндр укрепляют в держателе встряхивающего устройства и включают последнее.

Спустя (1250 ± 50) циклов останавливают устройство и в случае необходимости выравнивают рыхлую поверхность смолы при помощи металлического поршня (поворачивая последний) без уплотнения порошка. Отмечают объем, занимаемый порошком, с точностью до 1 мл.

Встряхивание повторяют еще (1250 ± 50) циклов и определяют вновь полученный объем.

Если разница между двумя показаниями меньше или равна 2 мл, за результат принимают меньший объем в миллиметрах и прекращают испытание.

Если разница превышает 2 мл, продолжают встряхивание еще по (1250 ± 50) циклов до тех пор, пока объемы, измеренные после двух последовательных циклов встряхивания, не будут отличаться друг от друга менее чем на 2 мл. За результат принимают меньший объем (V) в миллиметрах и испытание прекращают.

5. ОБРАБОТКА РЕЗУЛЬТАТОВ

Насыпную плотность с уплотнением в граммах на миллилитр определяют по формуле

$$\frac{m}{V},$$

где m — масса образца смолы ПВХ, г;
 V — объем уплотненной смолы ПВХ, мл.

6. ПРОТОКОЛ ИСПЫТАНИЯ

Протокол испытания должен включать:

- а) ссылку на настоящий стандарт;
- б) плотность в граммах на миллилитр;
- в) дату проведения испытания.

ИНФОРМАЦИОННЫЕ ДАННЫЕ

1. ПОДГОТОВЛЕН И ВНЕСЕН ТК 200 «Поливинилхлорид, полиметилметакрилат»

2. УТВЕРЖДЕН И ВВЕДЕН В ДЕЙСТВИЕ Постановлением Госстандарта России от 08.02.93 № 31

Настоящий стандарт подготовлен методом прямого применения международного стандарта ИСО 1068—75 «Пластмассы. Гомополимерные и сополимерные смолы винилхлорида. Метод определения насыпной плотности уплотненных сыпучих материалов» и полностью ему соответствует

3. ВВЕДЕН ВПЕРВЫЕ

4. ССЫЛОЧНЫЕ НОРМАТИВНО-ТЕХНИЧЕСКИЕ ДОКУМЕНТЫ

Обозначение НТД, на который дана ссылка	Номер раздела
ГОСТ Р 50114—92	1

Редактор *Н. П. Шукина*
Технический редактор *Г. А. Терехинкина*
Корректор *М. С. Кабацова*

Слано в наб. 03.03.93. Пошл. в печ. 21.04.93. Усл. п. л. 0,375. Усл. кр.-отт. 0,38.
Уч.-изд. л. 0,20. Тираж 341 экз. С 130.

Орден «Знак Почета» Издательство стандартов, 107076, Москва, Колодезный пер., 14
Тип. «Московский печатник», Москва, Лялин пер., 6. Зак. 142