

**ПЕРЕХОДНИКИ ДЛЯ КОКИЛЕЙ
С ЖИДКОСТНЫМ ОХЛАЖДЕНИЕМ****Конструкция и размеры**

Connecting pieces for chill
moulds with fluid cooling.
Construction and dimensions

**ГОСТ
21090—75**

Постановлением Государственного комитета стандартов Совета Министров СССР
от 18 августа 1975 г. № 2173 срок действия установлен

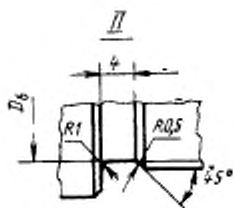
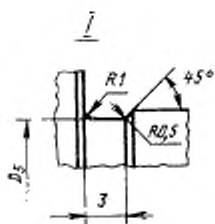
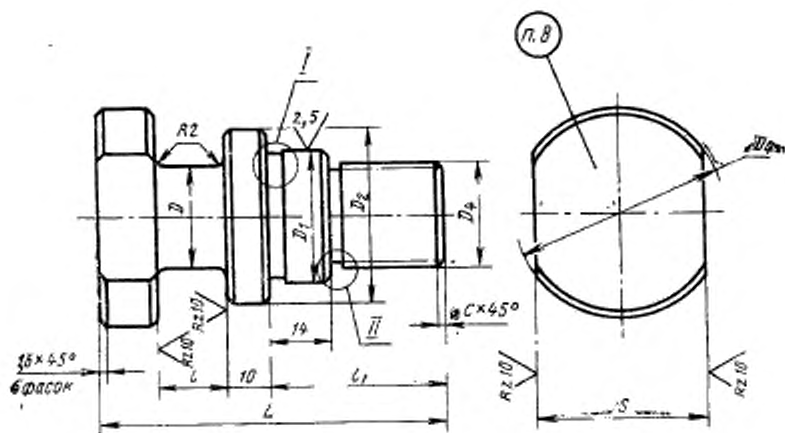
с 01.01.77до 01.01.82

Несоблюдение стандарта преследуется по закону

1. Настоящий стандарт распространяется на переходники, предназначенные для крепления плит выталкивателей к штоку кокильных машин.

2. Конструкция и размеры переходников должны соответствовать указанным на чертеже и в таблице.

RZ40 / (✓)



Размеры в мм

Обозначение переходников	Присоединительность	D	D ₁ (пред. откл. по С ₃)	D ₂	D ₃	D ₄	D ₅	D ₆	S (пред. откл. по С ₃)	b	t (пред. откл. по А ₁)	t ₁	c	Теоретическая масса, кг
0401-1101	—	25	30	40	M24—8g	50	29,5	19,5	41	80	17	40	2,5	0,55
0401-1102	—	—	—	—	—	—	—	—	—	90	26	—	—	0,58
0401-1103	—	32	36	46	M30×1,5—8g	55	31,5	27,8	46	100	26	45	—	0,82
0401-1104	—	—	—	—	—	—	—	—	—	115	41	—	—	0,88
0401-1105	—	—	—	—	—	—	—	—	—	110	17	—	1,6	0,98
0401-1106	—	36	40	50	M36×1,5—8g	65	39,5	33,8	50	120	26	65	—	1,33
0401-1107	—	—	—	—	—	—	—	—	—	135	41	—	—	1,38
0401-1108	—	—	—	—	—	—	—	—	—	—	—	—	—	1,50

Пример условного обозначения переходника размерами D=25 мм, L=17 мм:

Переходник 0401-1101 ГОСТ 21090—75

3. Материал — сталь марки 45 по ГОСТ 1050—74.

4. Твердость — HRC 35 . . . 40.

5. Покрытие — Хим. Окс. прм (обозначение покрытия — по ГОСТ 9791—68).

6. Неуказанные предельные отклонения размеров: отверстий — по А₇, валов — по В₇, остальные — по СМ₇.

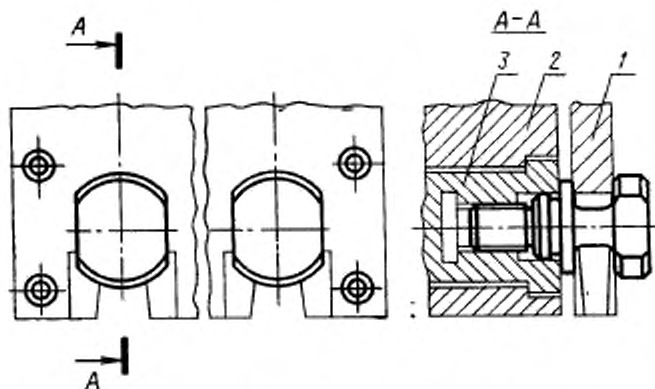
7. Резьба — по ГОСТ 9150—59. Поле допусков — по ГОСТ 16093—70.

8. Маркировать: обозначение переходника и товарный знак предприятия-изготовителя.

9. Пример применения переходников, конструкция и размеры отверстий для установки

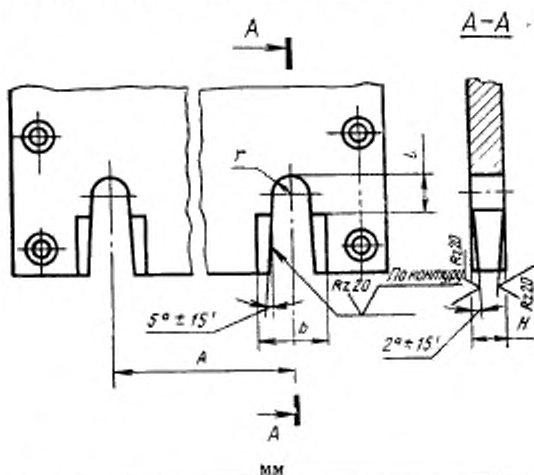
переходников в плитах выталкивателей указаны в справочных приложениях 1 и 2.

ПРИМЕР ПРИМЕНЕНИЯ ПЕРЕХОДНИКОВ



1—пята выталкивателей; 2—пята кожальной машины; 3—шток кожальной машины

КОНСТРУКЦИЯ И РАЗМЕРЫ ОТВЕРСТИЙ
ДЛЯ УСТАНОВКИ ПЕРЕХОДНИКОВ В ПЛИТАХ ВЫТАЛКИВАТЕЛЕЙ



мм				
A (пред. откл. $\pm 0,2$)	H (пред. откл. по C ₁)	l	b	r
120	16	26	52	13
	25			
280	16	38	76	19
	25			
	40			
360	16	34	68	17
	25			
	40			
	16	38	76	19
	25			
	40			

Изменение № 1 ГОСТ 21090—75 Переходники для кокилей с жидкостным охлаждением. Конструкция и размеры

Постановлением Государственного комитета СССР по стандартам от 15.02.82 № 617 срок введения установлен

с 01.07.82

Пункт 2. Таблица. Заменить обозначения предельных отклонений: C_3 на h_8 , A_3 на $h8$, C_5 на $h12$;
заменить наименование графы: «Теоретическая масса, кг» на «Масса, кг, не более».

(Продолжение см. стр. 68)

(Продолжение изменения к ГОСТ 21090—75)

Пункт 5. Заменить ссылку: ГОСТ 9791—68 на ГОСТ 9.073—77.

Пункт 6. Заменить обозначения предельных отклонений: A_7 на $H14$, B_7 на $h 14$, CM_7 на $\pm \frac{IT14}{2}$.

Пункт 7. Заменить ссылку: ГОСТ 9150—59 на ГОСТ 24705—81, ГОСТ 9150—81.

Приложение 2. Чертеж. Исключить слова: «По контуру»;
таблица. Заменить обозначение предельного отклонения: C_5 на $h 12$.

(ИУС № 6 1982 г.)