

21106.4-76



ГОСУДАРСТВЕННЫЙ СТАНДАРТ
СОЮЗА ССР

**ЛАМПЫ МОДУЛЯТОРНЫЕ
ИМПУЛЬСНЫЕ МОЩНОСТЬЮ,
РАСSEИВАЕМОЙ АНОДОМ,
СВЫШЕ 25 Вт**

МЕТОД ИСПЫТАНИЯ НА ЭЛЕКТРИЧЕСКУЮ ПРОЧНОСТЬ

ГОСТ 21106.4—76

Издание официальное



ГОСУДАРСТВЕННЫЙ КОМИТЕТ СССР ПО СТАНДАРТАМ
Москва

Цена 3 коп.

К

**ЛАМПЫ МОДУЛЯТОРНЫЕ ИМПУЛЬСНЫЕ
МОЩНОСТЬЮ, РАССЕИВАЕМОЙ АНОДОМ,
СВЫШЕ 25 Вт**

ГОСТ

Метод испытания на электрическую прочность

21106.4-76*

Modulator blash tubes with anode dissipation
above 25 W. Method of electric strength test

Постановлением Государственного комитета стандартов Совета Министров СССР
от 27 мая 1976 г. № 1318 срок введения установлен

с 01.01.78

Проверен в 1982 г. Постановлением Госстандарта от 26.11.82 № 4461
срок действия продлен

до 01.01.88

Несоблюдение стандарта преследуется по закону

Настоящий стандарт распространяется на импульсные модуляторные лампы мощностью, рассеиваемой анодом, свыше 25 Вт (далее — лампы) и устанавливает метод испытания ламп на электрическую прочность.

1. ОБЩИЕ ТРЕБОВАНИЯ

1.1. Общие требования — по ГОСТ 21106.0—75.

1.2. Проведение испытания на электрическую прочность заключается в определении числа искрений лампы при работе ее в импульсном динамическом режиме (в схеме модулятора с частичным разрядом накопительной емкости) за определенный интервал времени с помощью счетчика искрений, включенного в анодную цепь лампы.

Испытание ламп можно проводить:

при значении сопротивления нагрузочного резистора, приблизительно равном значению активной составляющей внутреннего сопротивления СВЧ нагрузки;

Издание официальное

Перепечатка воспрещена

★

* Переиздание март 1983 г. с Изменениями № 1, 2, 3, утвержденными
в июне 1979 г., ноябре 1980 г., ноябре 1982 г. (ИУС № 8 1979 г., ИУС № 2 1981 г.,
ИУС № 2 1983 г.)

© Издательство стандартов, 1983

при значении сопротивления нагрузочного резистора, равном сопротивлению внешней цепи модулятора при коротком замыкании его нагрузки (5—25 Ом);

при автоматическом чередовании первых двух значений сопротивления нагрузки при помощи имитатора пробоев нагрузки.

Испытание при помощи имитатора пробоев нагрузки допускается проводить в случае возможной потери работоспособности ламп при испытании на низкоомную анодную нагрузку (5—25 Ом).

Вид испытания и порядок проведения испытания должны быть указаны в стандартах на лампы конкретных типов (далее— стандартах)*.

(Измененная редакция, Изм. № 3).

1.3. Длительность запускающего импульса должна быть указана в стандартах.

При испытании ламп на низкоомную анодную нагрузку скважность следует выбирать такой, чтобы мощности, рассеиваемые электродами, не превышали предельных значений, указанных в стандартах.

1.4. Форма запускающего импульса, подаваемого на первую сетку лампы, должна быть прямоугольной. При этом:

длительности фронта и среза импульсов, измеренные между уровнями 0,1 и 0,9 амплитуды импульса, не должны превышать 20% от длительности импульса, измеренной на уровне 0,5 амплитуды импульса;

выброс на вершине импульса не должен превышать 5% от его амплитуды;

неравномерность вершины импульса не должна превышать 5% от его амплитуды;

допускается наличие выбросов в паузе импульса непосредственно после его окончания, по амплитуде не превышающих 10% от амплитуды импульса.

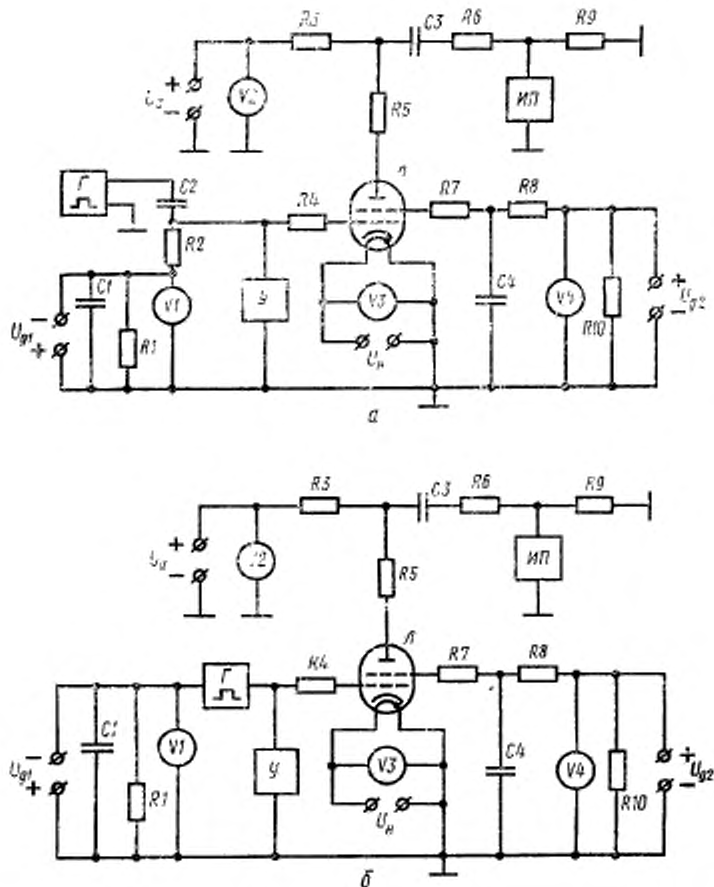
1.5. Электрический режим испытания, значения параметров элементов схемы испытательной установки (конденсаторов и резисторов), а также продолжительность испытания должны соответствовать указанным в стандартах.

2. АППАРАТУРА

2.1. Требования к аппаратуре — по ГОСТ 21106.0—75.

2.2. Электрические функциональные схемы установки для испытания ламп на электрическую прочность (при параллельном и последовательном питании первой сетки) должны соответствовать указанным на чертеже.

* Здесь и далее при отсутствии стандартов на модуляторные лампы конкретных типов нормы, режимы и требования указывают в технической документации, утвержденной в установленном порядке.



Электрическая схема испытания:

а—при параллельном питании первой сетки; б—при последовательном питании первой сетки; R_1, R_{10} —нагрузочные резисторы; R_2 —ограничительный резистор; R_3, R_8 —зарядные резисторы; R_4, R_5, R_7 —резисторы, препятствующие возникновению паразитной генерации; R_6 —нагрузка в цепи анода; R_9 —измерительный резистор; C_1 —фильтрующий конденсатор; C_2 —разделительный конденсатор; C_3, C_4 —накопительные конденсаторы; V_1 — V_4 —вольтметры; Γ —генератор импульсов; ИП —счетчик искрений; Л —испытываемая лампа; V —цепь измерения напряжения превышения (вентиль, измерительный прибор по ГОСТ 18488—73)

Подключение имитатора пробоев нагрузки в указанные схемы производят в соответствии с обязательным приложением.

(Измененная редакция, Изм. № 3).

2.3. Основные элементы, входящие в электрические функциональные схемы, должны соответствовать требованиям, изложенным ниже.

2.3.1. Цепь измерения напряжения превышения и ее элементы — по ГОСТ 18485—73, разд. 2.

2.3.2. Емкости фильтрующего конденсатора $C1$ и разделительного конденсатора $C2$ следует выбирать из условия уменьшения напряжения на них за время прохождения рабочего импульса тока сетки не более чем на 2%.

Для триодов с защитной сеткой емкости $C1$ и $C2$ следует выбирать из условия уменьшения входного напряжения за время прохождения рабочего импульса тока сетки не более чем на 2%.

(Измененная редакция, Изм. № 1).

2.3.3. Емкость накопительного конденсатора $C3$ следует выбирать из условия уменьшения напряжения на нем за время прохождения рабочего импульса тока анода не более чем на 15%.

2.3.4. Емкость накопительного конденсатора $C4$ следует выбирать из условия уменьшения напряжения на нем за время прохождения рабочего импульса тока второй сетки не более чем на 5%.

2.3.5. Сопротивление нагрузочного резистора $R1$ должно быть таким, чтобы конденсатор $C1$ разряжался до значения напряжения источника смещения за время паузы между импульсами.

2.3.6. Сопротивление ограничительного резистора $R2$ следует выбирать из условия обеспечения разряда разделительного конденсатора $C2$ до значения напряжения источника смещения за время паузы между импульсами.

2.3.7. Сопротивление зарядного резистора $R3$ должно быть выбрано с таким расчетом, чтобы во время прохождения рабочего импульса тока анода ток, протекающий через это сопротивление, не превышал 8% от значения тока анода в импульсе.

2.3.8. Нагрузка в цепи анода лампы $R6$ должна быть активной.

2.3.9. Сопротивление зарядного резистора $R8$ следует выбирать из условия, чтобы значение постоянной времени $R8 \cdot C4$ не превышало периода следования импульсов.

2.3.10. Сопротивление измерительного резистора $R9$ должно быть таким, чтобы обеспечить надежное срабатывание счетчика искрений.

2.3.11. Сопротивление нагрузочного резистора $R10$ следует выбирать из условия, чтобы ток, протекающий через него, превышал среднее значение тока в цепи второй сетки не менее чем в 4 раза.

2.3.12. Допускаемые отклонения значений сопротивлений и емкостей от установленных в стандартах должны быть:

$\pm 5\%$ — для резисторов $R6$ и $R9$;

$\pm 10\%$ — для резисторов $R1—R5$, $R7$, $R8$, $R10$ и конденсаторов $C1—C4$.

2.3.13. Для фиксации числа искрений следует применять электронные счетчики, работающие на принципе селекции импульсов искрений по длительности. Длительность импульса искрения, от которого срабатывает счетчик, должна быть указана в стандартах.

Счетчик должен фиксировать искрения, возникающие через интервалы времени $t > 3 (R6 \cdot C3)$, что должно быть обеспечено схемой счетчика искрений.

Основная абсолютная погрешность счетчика искрений должна быть в пределах ± 10 импульсов на 1000 импульсов.

Если при испытании на низкоомную анодную нагрузку (5—25 Ом) невозможно отделить импульсы искрений от рабочих импульсов по длительности, то необходимо предусматривать селекцию импульсов по амплитуде. Электрическую функциональную схему селекции импульсов по амплитуде и значения параметров ее элементов рекомендуется указывать в стандартах или технических условиях на лампы конкретных типов.

(Измененная редакция, Изм. № 2).

3. ПОДГОТОВКА И ПРОВЕДЕНИЕ ИСПЫТАНИЯ

3.1. Требования к подготовке и проведению испытания — по ГОСТ 21106.0—75.

3.2. Подготовка счетчика искрений и испытательной установки к работе в заданном режиме проводят в соответствии с их эксплуатационными документами и требованиями стандартов.

3.3. Устанавливают заданный режим испытания, при этом напряжения должны подавать в следующей последовательности: напряжение накала;

отрицательное напряжение первой сетки;

положительные напряжения и запускающий импульс на электроды лампы через интервал времени (с момента включения напряжения накала), указанный в стандартах.

3.3.1. Для ламп с катодом косвенного накала напряжение накала следует подавать одной ступенью; для ламп с катодом прямого накала порядок подачи напряжения накала должен быть указан в стандартах.

3.3.2. Для ламп, испытываемых при напряжении анода до 40 кВ включительно, напряжение анода подают одной ступенью. Для ламп, испытываемых при напряжении анода свыше 40 кВ,

допускается подача напряжения анода несколькими ступенями или плавно, что должно быть указано в стандартах.

3.3.3. Допускается производить подачу отрицательного напряжения первой-сетки одновременно с напряжением накала, а также подачу всех положительных напряжений одновременно, что должно быть указано в стандартах.

3.3.4. Положительные напряжения на электроды лампы должны быть поданы до начала времени отсчета числа искрений.

3.4. По счетчику искрений производят отсчет числа искрений лампы через интервал времени (с момента включения напряжения накала), равный времени готовности лампы.

Для ламп, к которым не предъявляются требования по времени готовности, отсчет числа искрений производится через интервал времени, указанный в стандартах.

4. ТРЕБОВАНИЯ БЕЗОПАСНОСТИ

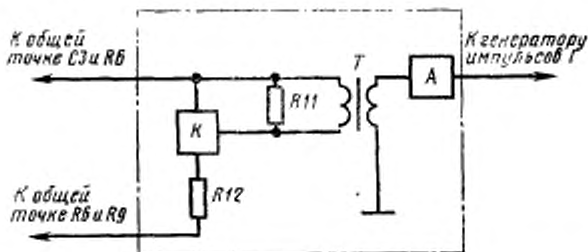
4.1. Требования безопасности — по ГОСТ 21106.0—75.

4.2. Конструкция испытательной установки должна исключать возможность распространения в зону нахождения людей уровней мощности рентгеновского излучения и электромагнитных полей СВЧ, превышающих допустимые санитарные нормы.

ПРИЛОЖЕНИЕ
Обязательное

Схема подключения имитатора пробоев нагрузки

1. Подключение имитатора пробоев нагрузки к электрическим функциональным схемам установки для испытания ламп на электрическую прочность должно соответствовать указанному на чертеже.



К—ключевой элемент; *R11*—шунтирующий резистор; *T*—импульсный трансформатор; *A*—имитатор пробоев нагрузки; *R12*—низкоомная нагрузка в цепи анода (5—25 Ом).

2. Имитатор пробоев нагрузки (*A*) должен вырабатывать пакеты импульсов, синхронизированных с импульсами управляющей сетки испытуемой лампы. Амплитуда и мощность импульсов имитатора пробоев (*A*) должны быть достаточными для управления ключевым элементом (*K*) с учетом шунтирующего резистора *R11*.

Длительность каждого импульса в пакете должна быть равной длительности импульса управляющей сетки испытуемой лампы. Число импульсов в пакете — 10—13. Период следования пакетов импульсов *T* определяют по формуле

$$T = \frac{n \cdot 100}{K_{кз} \cdot F}$$

где *n* — число импульсов в пакете;

F — частота следования, Гц;

K_{кз} — коэффициент короткого замыкания нагрузки, %;

K_{кз} = 0,4—0,6%.

3. Ключевой элемент (*K*) должен обеспечивать прохождение импульсного тока, амплитуда которого не менее амплитуды импульса тока анода, испытуемой лампы в момент короткого замыкания нагрузки *R6* и искрения лампы. Предельное значение напряжения ключевого элемента должно быть не менее значения импульсного напряжения нагрузки испытуемой лампы.

4. Импульсный трансформатор (*T*) должен обеспечивать согласование выхода имитатора пробоев нагрузки с целью управляющего электрода ключевого элемента (*K*). Первичная обмотка трансформатора должна быть изолирована от вторичной, а также от корпуса и рассчитана на напряжение, равное импульсному напряжению нагрузки испытуемой лампы.

5. Резистор *R11* должен иметь активное сопротивление.

Значение сопротивления подбирают экспериментально из условий исключения ложного срабатывания ключевого элемента при отсутствии импульсов имитатора пробоев нагрузки.

(Введено дополнительно, Изм. № 3).

Редактор *В. Г. Сазонова*
Технический редактор *Л. В. Вейсберг*
Корректор *Э. В. Митяй*

Сдано в наб. 01.08.83 Подл в печ 24.10.83 0,5 ш. л. 0,42 ум-рзд. л. Тир. 6000 Цена 3 коп

Ордена «Знак Почета» Издательство стандартов, Москва, Д-557, Новопресненский пер., д. 3.
Вильнюсская типография Издательства стандартов, ул. Миндауго, 12/14 Зак. 4383