

СОЕДИНЕНИЯ ТРУБОПРОВОДОВ РЕЗЬБОВЫЕ.
ШТУЦЕРА КОНЦЕВЫЕ

Конструкция и размеры

Threaded pipeline connections.
End unions.
Construction and dimensionsГОСТ
21858-78*

(СТ СЭВ 4320-83)

Взамен
ГОСТ 15784-70;
ГОСТ 21858-76

ОКП 41 9300

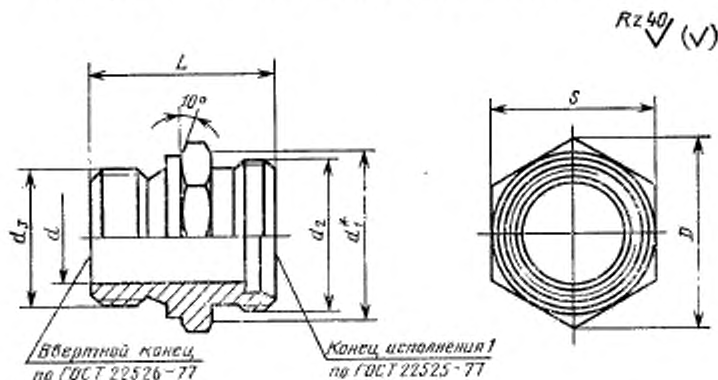
Постановлением Государственного комитета СССР по стандартам от 20 декабря 1978 г. № 3379 срок действия установлен

с 01.01.80
до 01.01.90

Несоблюдение стандарта преследуется по закону

1. Настоящий стандарт распространяется на концевые штуцера для резьбовых соединений трубопроводов, работающих в условиях неагрессивных сред при температуре от 233 К (минус 40°C) до 393 К (плюс 120°C).

Стандарт полностью соответствует СТ СЭВ 4321-83.

* $d_1 = (0,9 - 0,95) S$

Примечание. Шероховатость поверхности шестигранника стандартом не устанавливается.

(Введено дополнительно, Изм. № 1).

Издание официальное

Перепечатка воспрещена



* Переиздание (ноябрь 1985 г.) с Изменениями № 1, 2, утвержденными в апреле 1980 г., декабре 1984 г. (ИУС 6-80, 3-85).

2. Конструкция и основные размеры концевых штуцеров должны соответствовать указанным на чертеже и в таблице.

Размеры в мм

Группа	Условный проход D_y	Наружный диаметр трубы D_n	d	d_s	Резьба d_s		D для резьбы		L (пред. откл. $\pm 1/16$)	S для резьбы		Масса 1000 шт., кг, не более
					метрическая	трубная	метрическая	трубная		метрическая	трубная	
1	2,5	4	2,5	M8×1	M8×1		13,8	13,8	21,5	12	12	24
	3,0	5	3,5	M10×1		1/4"						26
	4,0	6	4,0	M10×1								27
	6,0	8	6,0	M12×1,5			16,2	16,2		14	14	38
2	4,0	6	4,0	M12×1,5	M10×1,5	1/4"	16,2	16,2	23,5	14	14	30
	6,0	8	6,0	M14×1,5	M12×1,5	1/4"	19,6	21,9	29,0	17	19	46
	8,0	10	7,0	M16×1,5	M14×1,5		21,9		30,0	19		60
	10,0	12	9,0	M18×1,5	M16×1,5	3/8"	25,4	25,4	31,5	22	22	82
	12,0	16	12,0	M24×1,5	M22×1,5	1/2"	31,2	31,2	35,0	27	27	113
	15,0	18	14,0	M27×2					36,0			162
	20,0	22	18,0	M30×2	M27×2	3/4"	36,9	36,9	40,0	32	32	217
	25,0	28	23,0	M36×2	M33×2	1"	47,3	47,3	43,0	41	41	333
	32,0	34	29,0	M45×2	M42×2	1 1/4"	57,7	57,7	48,0	50	50	593
	40,0	42	36,0	M52×2	M48×2	1 1/2"	63,5	63,5	52,0	55	55	750
3	3,0	6	3,0	M14×1,5	M12×1,5	1/4"	19,6	21,9	32,0	17	19	51
	4,0	8	4,0	M16×1,5	M14×1,5				21,9	34,0		19
	5,0	10	5,0	M18×1,5	M16×1,5	3/8"	25,4	25,4	34,5	22	22	75
	6,0	12	6,0	M20×1,5	M18×1,5				27,7	36,5		24
	8,0	14	7,0	M22×1,5	M20×1,5	1/2"	31,2	31,2	41,0	27	27	112
	10,0	16	10,0	M24×1,5	M22×1,5							
	12,0	20	13,0	M30×2	M27×2	3/4"	36,9	36,9	47,0	32	32	217
	15,0	25	19,0	M36×2	M33×2	1"	47,3	47,3	53,0	41	41	326
	20,0	30	22,0	M42×2	M42×2	1 1/4"	57,7	57,7	57,0	50	50	582
	25,0	38	28,0	M52×2	M48×2	1 1/2"	63,5	63,5	64,0	55	55	794

Пример условного обозначения штуцера группы 1 с метрической резьбой ввертной части M10 для соединения с $D_g=6$ мм:

Штуцер 1 — 6—M10 ГОСТ 21858—78

То же, с трубной резьбой ввертной части $1/8''$:

Штуцер 1—6— $1/8''$ ГОСТ 21858—78

То же, группы 2 с метрической резьбой ввертной части M10:

Штуцер 2—6—M10 ГОСТ 21858—78

То же, с трубной резьбой ввертной части $1/8''$:

Штуцер 2—6— $1/8''$ ГОСТ 21858—78

То же, группы 3 с метрической резьбой ввертной части M12:

Штуцер 3—6—M12 ГОСТ 21858—78

То же, с трубной резьбой ввертной части $1/4''$:

Штуцер 3—6— $1/4''$ ГОСТ 21858—78

1, 2. (Измененная редакция, Изм. № 2).

3. Условные давления для каждой группы концевых штуцеров приведены в ГОСТ 22525—77, рекомендуемое приложение 1.

4. Технические требования, правила приемки, методы испытаний, маркировка, упаковка, транспортирование и хранение — по ГОСТ 15763—75.

Изменение № 3 ГОСТ 21858—78 Соединения трубопроводов резьбовые. Штуцера концевые. Конструкция и размеры

Утверждено и введено в действие Постановлением Государственного комитета СССР по стандартам от 21.11.88 № 3741

Дата введения 01.07.89

Наименование стандарта. Исключить слова: «и размеры»; «and dimensions». Наименование стандарта; пункты 2, 3. Заменить слово: «концевые» на «ввертные».

Пункт 1 изложить в новой редакции: «1. Настоящий стандарт распространяется на ввертные штуцера для резьбовых соединений трубопроводов с углом конуса 24°».

(Продолжение см. с. 82)

Стандарт полностью соответствует СТ СЭВ 4321—83.

Пункт 2. Чертеж. Заменить значение шероховатости: Rz 40 на 12,5; таблица. Графа «Наружный диаметр трубы D_n ». Для группы 2 заменить значения: 16 на (16); 34 на (34);

графа L . Заменить предельное отклонение: $\pm \frac{IT16}{2}$ на $\pm 0,3$;

графа «Резьба d_2 ». Перед обозначением трубной резьбы дополнить буквой G ; исключить знак: " (например, G 1/8);

графа «Масса 1000 шт., кг, не более». Заменить значения: 24 на 7,2; 26 на 8,6; 27 на 10,5; 38 на 11,0; 30 на 14,0; 46 на 22,0; 60 на 30,0; 82 на 40,0; 113 на 76,0; 162 на 75,0; 217 на 106,0; 333 на 168,0; 593 на 282,0; 750 на 355,0; 51 на

(Продолжение см. с. 83)

(Продолжение изменения к ГОСТ 21858-78)

30,0; 66 на 41,0; 75 на 53,0; 88 на 69,0; 112 на 94,0; 132 на 100,0; 217 на 155,0;
326 на 276,0; 582 на 441,0; 794 на 611,0;
для условных проходов 12,0 и 32,0 таблицу дополнить размерами:

Группа	Условный проход D_y	Наружный диаметр трубы D_n	d	d_1	Резьба d_1		D для резьбы		L (пред. откл. $\pm 0,3$)
					метрическая	трубная	метрическая	трубная	
2	12,0	15	11,0	M22×1,5	M18×1,5	G3/8	27,7	25,4	35,0
	32,0	35	29,0	M45×2	M42×2	G1 1/4	57,7	57,7	48,0

(Продолжение см. с. 84)

Группа	Условный проход D_y	S для резьбы		Масса 1000 шт., кг, не более
		метрической	трубной	
2	12,0	24	22	53,0
	32,0	50	50	310,0

дополнить примечаниями: «Примечания.

1. Значения, приведенные в скобках, неpreferred.

2. При новом проектировании трубную резьбу применять не допускается.

Пример условного обозначения перед обозначением трубной резьбы дополнить буквой G; исключить знак: ".

(ИУС № 2 1989 г.)

Изменение № 4 ГОСТ 21858—78 Соединения трубопроводов резьбовые. Штуцера свертные. Конструкция

Принято Межгосударственным Советом по стандартизации, метрологии и сертификации (протокол № 10 от 04.10.96)

Зарегистрировано Техническим секретариатом МГС № 2276

За принятие изменения проголосовали:

Наименование государства	Наименование национального органа стандартизации
Азербайджанская Республика	Азгосстандарт
Республика Беларусь	Госстандарт Белоруссии
Республика Казахстан	Госстандарт Республики Казахстан
Киргизская Республика	Киргизстандарт
Республика Молдова	Молдовастандарт
Российская Федерация	Госстандарт России
Республика Таджикистан	Таджикгосстандарт
Туркменистан	Главная государственная инспекция Туркменистана
Украина	Госстандарт Украины

На обложке и первой странице под обозначением стандарта исключить обозначение: (СТ СЭВ 4321—83).

Пункт 1. Последний абзац изложить в новой редакции:

«Обязательные требования к качеству продукции, обеспечивающие ее взаимозаменяемость, безопасность для жизни, здоровья и охрану окружающей среды, изложены в пп. 2 и 4»;

дополнить абзацем:

«Стандарт может быть использован для сертификации с объемами и методами сертификационных испытаний по ГОСТ 15763—91».

Пункт 2. Чертеж. Заменить значение: 10° на 10° max ;

таблица. Заменить наименование графы: «Условный проход D_7 » на «Номинальный размер (условный проход) $DN(D_n)$ »;

графа «Наружный диаметр трубы D_n ». Заменить значение: 14 на (14);

графа d_1 . Заменить значение: $M27 \times 2$ на $M26 \times 1,5 (M27 \times 2)$;

графа D . Заменить значения для трубной резьбы: 13,8 на 16,2; для $D_n = 15 - 25,4$ на 31,2;

графа S . Заменить значения для трубной резьбы: 12 на 14; для $D_n = 15 - 22$ на 27;

графы d, d_1 изложить в новой редакции: (см. с. 16);

графа L . Для группы I заменить значение: 23,5 на 22,5;

графа «Масса 1000 шт., кг, не более». Исключить слова: «не более»;

таблицу дополнить примечанием — 3:

«3. Масса указана для справок».

(Продолжение см. с. 16)

Группа	Номинальный размер (условный проход) $DN(D_p)$	Наружный диаметр трубы D_n	d для резьбы		Резьба d_s		
			метрической	трубной	метрическая	трубная	
1	2,5	4	3	3	M8×1	G 1/8	
	3,0	5					
	4,0	6	4,5	4,5	M10×1		
	6,0	8					
2	4,0	6	4	4	M10×1	G 1/8	
	6,0	8	6	7	M12×1,5	G 1/4	
	8,0	10	7	7	M14×1,5		
	10,0	12	9	9	M16×1,5	G 3/8	
	12,0	15	11	14	M18×1,5	G 1/2	
	12,0	(16)	12	14	M22×1,5		
	15,0	18	14	14	M22×1,5	G 3/4	
	20,0	22	18	18	M26×1,5 (M27×2)		
	25,0	28	23	23	M33×2	G 1	
	32,0	(34)	30	30	M42×2	G1 1/4	
	32,0	35			M42×2		
	40,0	42	36	36	M48×2	G1 1/2	
	3	3,0	6	4	5	M12×1,5	G 1/8
		4,0	8	5		M14×1,5	
5,0		10	7	8	M16×1,5	G 3/8	
6,0		12	8		M18×1,5		
8,0		(14)	10	12	M20×1,5	G 1/2	
10,0		16	12		M22×1,5		
12,0		20	16	16	M27×2	G 3/4	
15,0		25	20	20	M33×2	G1	
20,0		30	25	25	M42×2	G1 1/4	
25,0		38	32	32	M48×2	G1 1/2	

Пункты 3, 4 изложить в новой редакции:

«3. Рекомендуемые значения номинальных (условных) давлений для каждой группы ввертных штуцеров в зависимости от вида соединений — по ГОСТ 15763—91, приложение 3; примеры сборки — по ГОСТ 22525—77, приложение 2.

4. Технические требования, приемка, методы испытаний, упаковка, транспортирование, хранение и рекомендации по монтажу различных видов соединений — по ГОСТ 15763—91».

(ИУС № 8 1998 г.)