

ГОСТ Р 50204—92

ГОСУДАРСТВЕННЫЙ СТАНДАРТ РОССИЙСКОЙ ФЕДЕРАЦИИ

СТОЛЫ ЖУРНАЛЬНЫЕ И ПИСЬМЕННЫЕ
МЕТОДЫ ИСПЫТАНИЯ

Издание официальное

БЗ 2—94

ГОССТАНДАРТ РОССИИ
Москва

ГОСУДАРСТВЕННЫЙ СТАНДАРТ РОССИЙСКОЙ ФЕДЕРАЦИИ**СТОЛЫ ЖУРНАЛЬНЫЕ И ПИСЬМЕННЫЕ**

Методы испытаний
Occasional tables and desks.
Methods of tests

ГОСТ Р
50204—92

ОКП 56 0000

Дата введения 01.01.94

Настоящий стандарт распространяется на столы журнальные и письменные (рабочие) и устанавливает методы испытаний на: прочность под действием статической нагрузки; прочность под действием ударной нагрузки; жесткость; долговечность под действием горизонтальной нагрузки; долговечность под действием вертикальной нагрузки; долговечность опор качения.

Испытаниям на прочность под действием ударной нагрузки не подвергают столы со стеклянными крышками.

Испытаниям на жесткость и долговечность под действием горизонтальной нагрузки не подвергают столы на опорах качения, одноопорные, столы с крестообразным расположением подстоля и столы со съемными крышками.

Испытаниям на долговечность под действием вертикальной нагрузки подвергают только столы одноопорные и с крестообразным расположением подстоля.

Устойчивость столов определяют по ГОСТ 28793.

Стол, имеющие ящики и двери, испытывают дополнительно на устойчивость по ГОСТ 19882.

Стол, предусматривающие крепление их к полу, испытаниям на устойчивость не подвергают.

Ящики выдвижные испытывают по ГОСТ 28105.

Издание официальное

© Издательство стандартов, 1994

Настоящий стандарт не может быть полностью или частично воспроизведен, тиражирован и распространен в качестве официального издания без разрешения Госстандарта России

С. 2 ГОСТ Р 50204—92

Двери с вертикальной осью вращения испытывают по ГОСТ 19195.

Подкатные тумбы столов письменных (рабочих) испытывают по ГОСТ 19882.

Последовательность проведения испытаний приведена в приложении 1.

Стандарт применяется при приемочных, квалификационных, периодических и сертификационных испытаниях.

1. ОТБОР И ПОДГОТОВКА ОБРАЗЦОВ

1.1. Для испытания новых и модернизированных изделий берут один образец, изготовленный в соответствии с технической документацией.

Образцы новых и модернизированных изделий могут не иметь лакокрасочных покрытий.

Количество и порядок отбора серийных образцов — по ГОСТ 16371.

Образцы, изготовленные с применением клеевых соединений, испытывают не ранее, чем через 14 сут после их изготовления.

1.2. Перед испытанием образцы выдерживают не менее 3 сут.

Образцы выдерживают и испытывают в помещении с относительной влажностью воздуха от 45 до 70 % и температурой от 15 до 30 °С.

1.3. Перед испытанием фурнитура в изделии подтягивается в соответствии с инструкцией по сборке.

2. ИСПЫТАНИЕ НА ПРОЧНОСТЬ ПОД ДЕЙСТВИЕМ СТАТИЧЕСКОЙ НАГРУЗКИ

2.1. Сущность метода

2.1.1. Метод испытания заключается в воздействии вертикальной статической нагрузки на крышку стола (выдвижные или откидные элементы) в точках наиболее вероятного повреждения или максимального прогиба.

2.2. Аппаратура

2.2.1. Устройство, обеспечивающее возможность приложения вертикальной нагрузки с погрешностью $\pm 5\%$.

2.2.2. Деталь-прокладка размером 100×100 мм с твердой гладкой поверхностью и закругленными кромками.

Допускаемое отклонение от линейных размеров ± 1 мм.

2.2.3. Устройство, обеспечивающее измерение деформации с погрешностью $\pm 0,5$ мм.

2.3. Подготовка и проведение испытаний

2.3.1. Стол свободно устанавливают на ровном полу.

2.3.2. К крышке стола (основная рабочая поверхность) через деталь-прокладку прикладывают вертикальную нагрузку P , определяемую по таблице.

Материал крышки	Нагрузка на крышку в зависимости от ее площади, даН	
	до 0,35 м ²	св. 0,35 м ²
Стекло	25	50
Древесные плитные материалы	50	100

Нагружение производят 10 раз в любой точке крышки стола, где наиболее вероятны повреждения или максимальный прогиб (черт. 1).



P — нагрузка; a — прогиб

Черт. 1

После каждого нагружения нагрузку выдерживают (60 ± 5) с.

При наличии нескольких таких точек нагружение производят последовательно в каждой из них, но не более чем в трех.

Столы, имеющие подъемные крышки, испытывают в крайнем верхнем положении крышки.

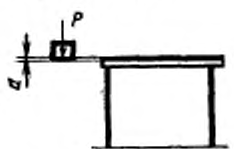
2.3.3. После последнего нагружения измеряют максимальный прогиб крышки a под нагрузкой и фиксируют видимые дефекты: поломки, ослабление соединений, неполадки в работе отдельных элементов и т. п.

Прогиб у столов с подъемными крышками не определяют.

2.3.4. Повторяют нагружение на дополнительной рабочей поверхности (выдвижные или откидные элементы) приложением нагрузки P , равной 35 даН.

Если имеется опасность опрокидывания, следует нагрузить основную рабочую поверхность балластным грузом.

2.3.5. После последнего нагружения измеряют максимальный прогиб a выдвижного или откидного элемента (черт. 2) и фиксируют видимые дефекты (см. п. 2.3.3).



P — нагрузка; a — прогиб

Черт. 2

2.4. Обработка результатов

2.4.1. Столы считают выдержавшими испытание на прочность под действием статической нагрузки, если величина прогиба каждого образца соответствует установленной ГОСТ 16371, без появления видимых дефектов.

3. ИСПЫТАНИЕ НА ПРОЧНОСТЬ ПОД ДЕЙСТВИЕМ УДАРНОЙ НАГРУЗКИ

3.1. Сущность метода

3.1.1. Метод испытания заключается в воздействии ударной нагрузки на крышку стола (выдвижные или откидные элементы) в точках наиболее вероятного повреждения.

3.2. Аппаратура

3.2.1. Устройство, обеспечивающее свободное падение груза с заданной высоты.

3.2.2. Ударное тело с диаметром опорной поверхности (200 ± 1) мм, со спиральными сжатыми пружинами, свободно перемещающееся относительно ударной поверхности в направлении, перпендикулярном к плоскости ударной поверхности (приложение 2).

3.3. Подготовка и проведение испытаний

3.3.1. Стол устанавливают на ровном полу.

3.3.2. На крышку стола свободно опускают ударное тело с высоты f как можно ближе к одной из точек опоры крышки, а затем в центре стороны с наибольшим расстоянием между опорами.

Высота f устанавливается в зависимости от назначения стола и составляет:

- для столов журнальных — 80 мм;
- для столов письменных (рабочих) — 140 мм.

3.3.3. Испытание по п. 3.3.2 повторяют для выдвижных или откидных элементов.

3.3.4. После ударного нагружения изделие осматривают и фиксируют видимые дефекты: поломки, ослабление соединений, неполадки в работе отдельных элементов и т. п.

3.4. Обработка результатов

3.4.1. Столы считают выдержавшими испытание на прочность под действием ударной нагрузки, если в каждом образце не обнаружены дефекты, указанные в п. 3.3.4.

4. ИСПЫТАНИЕ НА ЖЕСТКОСТЬ

4.1. Сущность метода

4.1.1. Метод испытания заключается в измерении деформации под действием горизонтальной нагрузки на крышку стола.

4.2. Аппаратура

4.2.1. Устройство, обеспечивающее: приложение горизонтальной циклической нагрузки с частотой циклов 5—25 мин⁻¹;

погрешность измерения нагрузки $\pm 5\%$;

погрешность измерения деформации $\pm 0,5$ мм.

4.2.2. Упоры для закрепления ножек стола высотой не более 12 мм, за исключением случаев, когда конструкция стола требует применения более высоких. При этом они должны иметь наименьшую высоту, препятствующую скольжению изделия.

4.2.3. Деталь, переносящая горизонтальную нагрузку на крышку стола, шириной не менее 50 мм.

4.2.4. Балластный груз массой до 100 кг.

4.3. Подготовка и проведение испытаний

4.3.1. Стол устанавливают в испытательное устройство и с помощью упоров фиксируют ножки 1, 2 (опорный щит, опору), как показано на черт. 3.

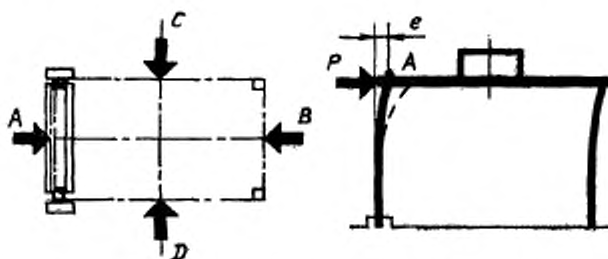
4.3.2. На поверхность крышки стола помещают балластный груз, который препятствует его опрокидыванию. Общая масса груза не должна превышать 100 кг.

Балластный груз располагают в центре крышки стола. В столах письменных (рабочих) однотумбовых — на расстоянии 2/3 длины крышки, считая со стороны крепления тумбы.

Стрелы, имеющие подъемные крышки, испытывают при ее горизонтальном положении.

4.3.3. В точку А крышки стола (см. черт. 3) прикладывают горизонтальную нагрузку P , равную:

для столов журнальных — 30 даН;



A, B, C, D — точки приложения нагрузки; *1, 2, 3, 4* — ножки (опоры) стола; *P* — горизонтальная нагрузка; *e* — деформация

Черт. 3

для столов письменных (рабочих) — 45 даН.

Нагружение производят 10 раз.

4.3.4. После первого и последнего нагружения измеряют деформацию (e) в точке *A* под действием нагрузки, которая выдерживается не менее 10 с.

4.3.5. Повторяют испытание по пп. 4.3.3 и 4.3.4 в точке *B*.

4.3.6. Переставляют упоры к ножкам *2, 3* и повторяют испытание по пп. 4.3.3 и 4.3.4 в точках *C* и *D*.

4.4. Обработка результатов

4.4.1. Столы считают выдержавшими испытание на жесткость, если величина деформации каждого образца соответствует установленной ГОСТ 16371, без появления видимых дефектов.

5. ИСПЫТАНИЕ НА ДОЛГОВЕЧНОСТЬ ПОД ДЕЙСТВИЕМ ГОРИЗОНТАЛЬНОЙ НАГРУЗКИ

5.1. Сущность метода

5.1.1. Метод испытания заключается в измерении деформации после многократной горизонтальной циклической нагрузки на крышку стола.

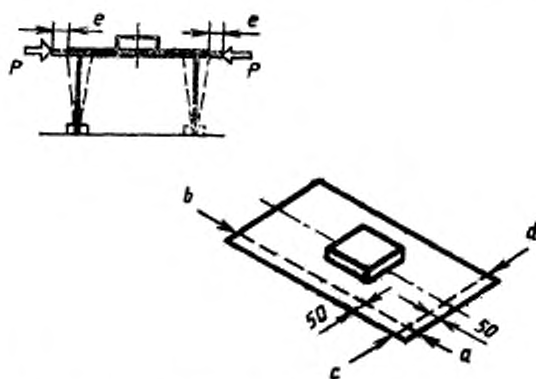
5.2. Аппаратура

5.2.1. Аппаратура — по пп. 4.2.1—4.2.3.

5.3. Подготовка и проведение испытаний

5.3.1. Стол устанавливают в испытательное устройство и с помощью упоров фиксируют все ножки (опоры), как это показано на черт. 4.

5.3.2. Проводят подготовку стола в соответствии с п. 4.3.2.



P — нагрузка; e — деформация; a, b, c, d — точки приложения нагрузки

Черт. 4

5.3.3. Прикладывают горизонтальную нагрузку P , равную 15 даН, последовательно в точках $a-b-c-d$ (см. черт. 4) до нормативного количества циклов.

Один цикл — ($a-b-c-d$) должен длиться не менее 2 с.

5.3.4. После достижения нормативного количества циклов измеряют деформацию в каждой из точек (a, b, c, d).

5.3.5. Деформацию (e) измеряют после первого и последнего нагружения под действием нагрузки P , которая выдерживается не менее 10 с.

5.4. Допускается проводить испытание в два этапа

5.4.1. Проводят подготовку стола в соответствии с пп. 5.3.1 и 4.3.2.

5.4.2. Прикладывают горизонтальную нагрузку P , равную 15 даН, попеременно в точках $a-b$ (см. черт. 4) до нормативного количества циклов.

5.4.3. После достижения нормативного количества циклов измеряют деформацию в каждой из точек (a, b).

5.4.4. Повторяют испытание по пп. 5.4.2, 5.4.3 и 5.4.4 в отношении точек c и d .

5.5. Обработка результатов

5.5.1. Долговечность оценивается наибольшей величиной деформации стола после достижения установленного количества циклов нагружения.

5.5.2. Столы считают выдержавшими испытание на долговечность под действием горизонтальной нагрузки, если в каждом образце при достижении установленного количества циклов нагружения деформация не превышает установленную ГОСТ 16371 величину и в конструкционных элементах и соединениях не обнаружено никаких повреждений.

6. ИСПЫТАНИЕ НА ДОЛГОВЕЧНОСТЬ ПОД ДЕЙСТВИЕМ ВЕРТИКАЛЬНОЙ НАГРУЗКИ

6.1. Сущность метода

6.1.1. Метод испытания заключается в измерении деформации после многократной вертикальной циклической нагрузки на крышку стола.

6.2. Аппаратура

6.2.1. Устройство, обеспечивающее: приложение вертикальной циклической нагрузки с частотой циклов $(5 \pm 1) \text{ мин}^{-1}$;

погрешность измерения нагрузки $\pm 5 \%$;

погрешность измерения деформации $\pm 0,5 \text{ мм}$.

6.2.2. Деталь — прокладка по п. 2.2.2.

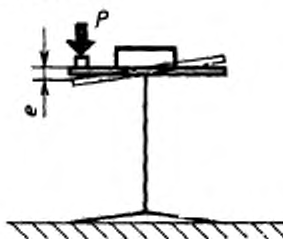
6.3. Подготовка и проведение испытаний

6.3.1. Стол устанавливают на ровном полу.

6.3.2. На поверхность крышки стола помещают балластный груз, который препятствует его опрокидыванию. Общая масса груза не должна превышать 100 кг.

Балластный груз располагают в центре крышки стола.

6.3.3. К крышке стола через деталь-прокладку прикладывают вертикальную нагрузку P , равную 15 даН, в точке наибольшего возможного прогиба (черт. 5).



P — нагрузка; e — деформация

Черт. 5

Центр нагрузочной детали-прокладки должен находиться на расстоянии не менее 50 мм от края крышки стола.

Если стол с максимальным балластным грузом, равным 100 кг, при испытании опрокидывается, необходимо уменьшить вертикальную нагрузку до 10 даН, чтобы избежать этого опрокидывания.

6.3.4. После достижения нормативного количества циклов нагружения измеряют деформацию (ϵ) под действием нагрузки P , которая выдерживается не менее 10 с.

6.4. Обработка результатов

6.4.1. Столы считают выдержавшими испытание на долговечность под действием вертикальной нагрузки, если в каждом образце при достижении установленного количества циклов нагружения деформация не превышает установленную величину и в конструктивных элементах и соединениях не обнаружено никаких повреждений.

7. ИСПЫТАНИЕ НА ДОЛГОВЕЧНОСТЬ ОПОР КАЧЕНИЯ

7.1. Сущность метода

7.1.1. Метод испытания заключается в визуальной оценке состояния опор качения после многократного прокатывания стола по ровной поверхности.

7.2. Аппаратура

7.2.1. Устройство, обеспечивающее возвратно-поступательное перемещение стола на длину хода $(500 \pm 50)^*$ мм с частотой циклов перемещений (10 ± 1) мин⁻¹.

7.2.2. Набор тарированных грузов общей массой $(25 \pm 0,75)$ кг: 3 груза по $(5 \pm 0,15)$ кг; 10 грузов по $(1 \pm 0,03)$ кг.

7.3. Подготовка и проведение испытаний

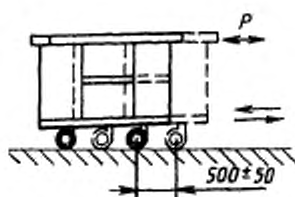
7.3.1. Стол устанавливают в испытательном устройстве так, чтобы обеспечить возможность циклического прокатывания на длину хода, равную $(500 \pm 50)^*$ мм (черт. 6).

Опоры качения ориентируют по ходу движения.

Крышку стола загружают балластным грузом массой $(10 \pm 0,3)$ кг для столов массой до 15 кг и $(15 \pm 0,45)$ кг для столов массой св. 15 кг.

Изделия с емкостями загружают функциональной нагрузкой по ГОСТ 19882.

* Допускаемая длина хода (250 ± 25) мм.



P — нагрузка

Черт. 6

7.3.2. Тягу испытательного устройства прикрепляют к крышке стола так, чтобы линия действия силы проходила вдоль продольной оси симметрии стола.

Если конструкция стола не позволяет крепить тягу к крышке, ее крепят к царге, подстолью или другому элементу с сохранением условий действия силы.

7.3.3. Стол прокатывают до нормативного количества циклов, после чего его осматривают и фиксируют наличие разрушений в местах крепления опор и самих опорах.

7.4. Обработка результатов

7.4.1. Столы считают выдержавшими испытание на долговечность опор качения, если в каждом испытанном образце в процессе испытаний не наблюдалось заеданий и рывков, а после испытаний не обнаружено дефектов: изломов, смятия и т. п. в местах крепления опор и самих опорах.

8. ОЦЕНКА РЕЗУЛЬТАТОВ

8.1. Столы считают выдержавшими испытание, если полученные результаты прочности, жесткости и долговечности каждого отобранного образца будут соответствовать нормам, предусмотренным ГОСТ 16371.

8.2. Результаты испытаний оформляют протоколом (приложение 3).

ПРИЛОЖЕНИЕ 1
Обязательное

Последовательность проведения испытаний столов

Вид образцов	Методы испытаний					
	прочность под действием статической нагрузки	прочность под действием ударной нагрузки	жесткость	долговечность под действием горизонтальной нагрузки	долговечность под действием вертикальной нагрузки	долговечность сборки
Столы на четырех ножках или на боковых опорах	+	+	+	+	—	±
Столы одноопорные	—	—	—	—	+	—
Столы с крестообразным расположением подстоля	+	+	—	—	+	±
Столы со съемными крышками	+	+	—	—	—	—

Примечания:

1. Столы со стеклянными крышками испытаниям на прочность под действием ударной нагрузки не подвергаются.
2. Знак «+» означает, что данный показатель применяется, знак «—» означает, что данный показатель не применяется, знак «±» означает, что показатель имеет ограниченную применимость в зависимости от наличия элементов в изделии.

Ударное тело должно иметь массу (17 ± 1) кг.

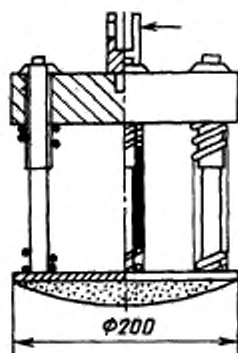
Полная масса устройства, включая пружины и ударную поверхность, должна быть (25 ± 1) кг.

Пружины должны быть такими, чтобы комбинированная пружинная система имела номинальную жесткость $(0,69 \pm 0,1)$ даН/мм и полное сопротивление трению движущихся частей в пределах от 0,025 кг до 0,045 кг.

Пружинная система должна быть сжата до начальной нагрузки, равной $(104 \pm 0,5)$ кг, а величина хода сжатой пружины от точки первоначального сжатия к точке, где соприкасаются поверхности рабочих витков, должна быть не менее, чем 60 мм.

Ударная поверхность должна быть почти плоской.

Основные детали ударного тела показаны на черт. 7.



Черт. 7

ГОСТ Р 50204—92 С. 13

ПРИЛОЖЕНИЕ 3

Рекомендуемое

УТВЕРЖДАЮ

должность, наименование испытательной
организации

личная подпись, расшифровка

дата

ПРОТОКОЛ

вид испытания по ГОСТ 16504

испытания столов _____, представленных _____

наименование организации, предприятия-изготовителя

Организация, проводящая испытания _____ дата _____

Основание для проведения
испытаний (письмо заказчика) _____

Краткая характеристика изделий,
проект, индекс _____

Метод испытания по ГОСТ 16504 _____

Средства испытаний _____
перечень аттестованного испытательного оборудования, номер и дата
аттестационного свидетельства

Результаты испытаний _____

Заключение _____

Личные подписи _____
расшифровка подписей

С. 14 ГОСТ Р 50204—92

ИНФОРМАЦИОННЫЕ ДАННЫЕ

1. РАЗРАБОТАН И ВНЕСЕН Техническим комитетом ТК 135 «Мебель»

РАЗРАБОТЧИКИ

В. А. Левитин; В. П. Сахновская; Л. В. Пинтус; Л. В. Жирнова

2. УТВЕРЖДЕН И ВВЕДЕН В ДЕЙСТВИЕ Постановлением Госстандарта России от 27.08.92 № 1055

3. Периодичность проверки — 5 лет

4. ВВЕДЕН ВПЕРВЫЕ

5. ССЫЛОЧНЫЕ НОРМАТИВНО-ТЕХНИЧЕСКИЕ ДОКУМЕНТЫ

Обозначение НТД, на который дана ссылка	Номер пункта
ГОСТ 16371—84	1.1, 2.4.1, 4.4.1, 5.5.2, 8.1
ГОСТ 16504—81	Приложение 3
ГОСТ 19195—89	Вводная часть
ГОСТ 19882—91	Вводная часть
ГОСТ 28105—89	Вводная часть
ГОСТ 28793—90	Вводная часть

6. ПЕРЕИЗДАНИЕ. Сентябрь 1994 г.

Редактор *Т. П. Шашкина*
Технический редактор *В. Н. Прусакова*
Корректор *Н. И. Гаврищук*

Слано в набор 08.11.94. Подл. в печ. 08.12.94. Усл. печ. л. 0,93. Усл. кр-отт. 0,93.
Уч.-изд. л. 0,83. Тир. 331 экз. С 1924.

Ордена «Знак Почета» Издательство стандартов, 107076, Москва, Колодезный пер., 14.
Калужская типография стандартов, ул. Московская, 256. Зак. 2170
ПЛР № 040138