

ГОСТ Р 50331—92
(ИСО 7740—85)

ГОСУДАРСТВЕННЫЙ СТАНДАРТ РОССИЙСКОЙ ФЕДЕРАЦИИ

ИНСТРУМЕНТЫ ХИРУРГИЧЕСКИЕ
СКАЛЬПЕЛИ СО СЪЕМНЫМИ ЛЕЗВИЯМИ
ПРИСОЕДИНИТЕЛЬНЫЕ РАЗМЕРЫ

Издание официальное

БЗ 3—92.322

ГОССТАНДАРТ РОССИИ
Москва

ГОСУДАРСТВЕННЫЙ СТАНДАРТ РОССИЙСКОЙ ФЕДЕРАЦИИ

Инструменты хирургические	
СКАЛЬПЕЛИ СО СЪЕМНЫМИ ЛЕЗВИЯМИ	ГОСТ Р
Присоединительные размеры	50331—92
Instruments for surgery	
Scalpels with detachable blades	(ИСО 7740—85)
Fitting dimensions	

ОКП 94 3000

Дата введения 01.01.94

1. ОБЛАСТЬ ПРИМЕНЕНИЯ

Настоящий стандарт устанавливает присоединительные размеры лезвий и ручек скальпелей со съёмными лезвиями.

Требования настоящего стандарта являются обязательными.

2. ПРИСОЕДИНИТЕЛЬНЫЕ РАЗМЕРЫ ДЛЯ ЛЕЗВИЙ И РУЧЕК

2.1 Малая присоединительная характеристика

Присоединительные размеры для лезвий и ручек с малой присоединительной характеристикой должны соответствовать указанным в табл. 1 и на черт. 1 и 2.

Таблица 1

Размеры, мм

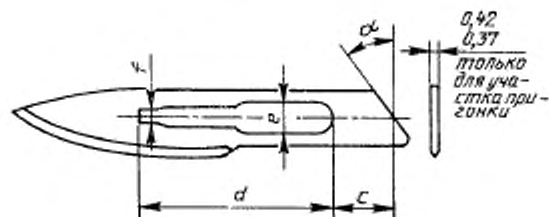
Наименование деталей скальпеля	α	c		d		e		f		g
	$\pm 30^\circ$	min	max	min	max	min	max	min	max	min
Съёмное лезвие	30°	4,50	4,65	17,83	17,90	2,43	2,48	1,18	1,23	—
Ручка скальпеля	30°	4,40	4,50	17,73	17,81	2,31	2,41	1,12	1,17	9

Издание официальное

© Издательство стандартов, 1993

Настоящий стандарт не может быть полностью или частично воспроизведен, тиражирован и распространен без разрешения Госстандарта России

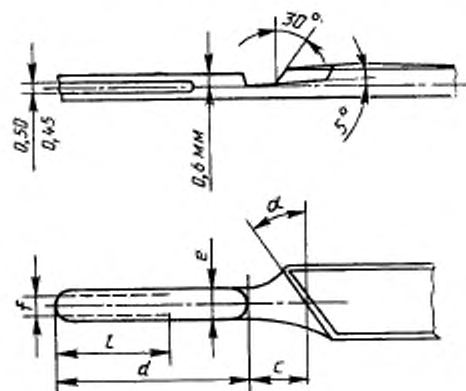
Съемное лезвие



Черт. 1

Примечание. Конструкция лезвий приведена для иллюстрации, кроме той части, которая дана в требованиях, установленных в настоящем стандарте

Ручка скальпеля



Черт. 2

2.2. Большая присоединительная характеристика

Присоединительные размеры для лезвий и ручек с большой присоединительной характеристикой должны соответствовать указанным в табл. 2 и на черт. 1 и 2.

Таблица 2

Наименование деталей скальпеля	Размеры, мм									
	α = 30°	c		d		e		f		l
		min	max	min	max	min	max	min	max	min
Съемное лезвие	35°	7,50	7,65	24,20	24,27	3,72	3,77	1,95	2,00	--
Ручка скальпеля	35°	7,40	7,50	24,10	24,18	3,60	3,70	1,88	1,93	13

ИНФОРМАЦИОННЫЕ ДАННЫЕ

1. ПОДГОТОВЛЕН Техническим комитетом по стандартизации ТК 14 «Медицинские инструменты»
2. УТВЕРЖДЕН И ВВЕДЕН В ДЕЙСТВИЕ Постановлением Госстандарта России от 07.10.92 № 1327
Настоящий стандарт подготовлен методом прямого применения международного стандарта ИСО 7740—85 «Инструменты хирургические. Скальпели со съемными лезвиями. Присоединительные размеры» и полностью ему соответствует
3. Срок проверки — 1998 г.; периодичность проверки — 5 лет
4. ВВЕДЕН ВПЕРВЫЕ

Редактор Л. В. Афонякина
Технический редактор О. Н. Нянгана
Корректор А. С. Черноусова

Сдано в наб. 16.11.92. Подп. к печ. 18.12.92. Усл. п. л. 0,25. Усл. ар-отт. (25, X) пд. л. 0,17.
Упр. 217/141

Орден «Знак Почета» Издательство стандартов, 123567, Москва, ГСП, Новопресненский пер., 3
Тип. «Московский печатник», Москва, Лялин пер., 6. Зак. 1632