

ГОСТ Р 50410—92  
(ИСО 108—76)

ГОСУДАРСТВЕННЫЙ СТАНДАРТ РОССИЙСКОЙ ФЕДЕРАЦИИ

---

**МАШИНЫ ТЕКСТИЛЬНЫЕ  
И ВСПОМОГАТЕЛЬНОЕ ОБОРУДОВАНИЕ  
СТАНКИ ТКАЦКИЕ**

**ОПРЕДЕЛЕНИЕ ЛЕВОЙ И ПРАВОЙ СТОРОН**

Издание официальное

БЗ 10—92,981

ГОССТАНДАРТ РОССИИ  
Москва

**ГОСУДАРСТВЕННЫЙ СТАНДАРТ РОССИЙСКОЙ ФЕДЕРАЦИИ****МАШИНЫ ТЕКСТИЛЬНЫЕ И  
ВСПОМОГАТЕЛЬНОЕ ОБОРУДОВАНИЕ  
СТАНКИ ТКАЦКИЕ**

ГОСТ Р

50410—92

Определение левой и правой сторон

Textile machinery and accessories Weaving  
looms. Definition of left and right sides

(ИСО 108—76)

ОКП 51 1270

Дата введения 01.01.94**1. НАЗНАЧЕНИЕ И ОБЛАСТЬ ПРИМЕНЕНИЯ**

Настоящий стандарт устанавливает порядок определения левой и правой сторон ткацких станков.

**2. ОПРЕДЕЛЕНИЕ**

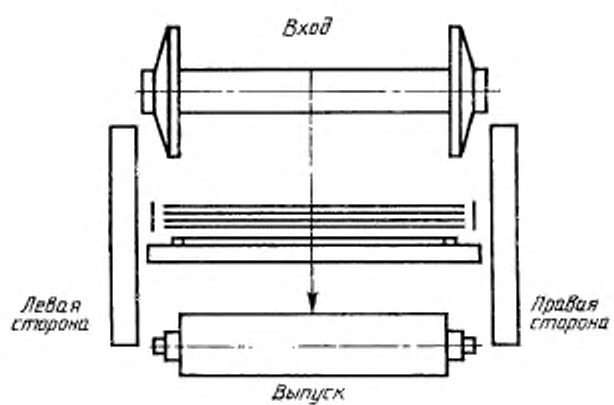
Для определения стороны ткацкого станка необходимо смотреть в направлении, противоположном движению основы.

Положение различных механизмов на ткацком станке (слева или справа) определяется таким же образом.

Издание официальное

© Издательство стандартов, 1993

Настоящий стандарт не может быть полностью или частично воспроизведен, тиражирован и распространен без разрешения Госстандарта России



### ИНФОРМАЦИОННЫЕ ДАННЫЕ

1. ПОДГОТОВЛЕН И ВНЕСЕН Техническим комитетом ТК 314 «Текстильные машины и оснастка»
2. УТВЕРЖДЕН И ВВЕДЕН В ДЕЙСТВИЕ Постановлением Госстандарта России от 25.11.92 № 1513  
Настоящий стандарт подготовлен методом прямого применения международного стандарта ИСО 108—76 «Машины текстильные и вспомогательное оборудование. Станки ткацкие. Определение левой и правой сторон» и полностью ему соответствует
3. Срок проверки — 2003 г., периодичность проверки — 10 лет
4. ВВЕДЕН ВПЕРВЫЕ

Редактор *В. М. Лысенкина*  
Технический редактор *В. Н. Прусакова*  
Корректор *А. С. Черноусова*

Слано в наб. 08.12.92 Подп. и печ. 02.02.93 Усл. печ. л. 0,25. Усл. кр. отт. 0,25. Уч.-изд. л. 0,14.  
Гир. 227 экз.

Орден «Знак Почета» Издательство стандартов, 107076, Москва, Колодезный пер., 14.  
Тип. «Московский печатник». Москва, Лялин пер., 6. Зак. 1726