

ГОСТ Р 50133—92  
(ИСО 3540—76)

ГОСУДАРСТВЕННЫЙ СТАНДАРТ РОССИЙСКОЙ ФЕДЕРАЦИИ

---

**КРАСЯЩИЕ ЛЕНТЫ НА БУМАЖНОЙ  
ИЛИ ПОЛИМЕРНОЙ ОСНОВЕ**  
**ХАРАКТЕРИСТИКИ СЕРДЕЧНИКОВ**

Издание официальное

БЗ 6—92/660

ГОССТАНДАРТ РОССИИ  
Москва

## ГОСУДАРСТВЕННЫЙ СТАНДАРТ РОССИЙСКОЙ ФЕДЕРАЦИИ

КРАСЯЩИЕ ЛЕНТЫ НА БУМАЖНОЙ  
ИЛИ ПОЛИМЕРНОЙ ОСНОВЕ

Характеристики сердечников

Paper or plastic printing ribbons.  
Characteristics of cores

ГОСТ Р

50133—92

(ИСО 3540—76)

ОКП 42 6910

Дата введения 01.01.93

## 1. НАЗНАЧЕНИЕ И ОБЛАСТЬ ПРИМЕНЕНИЯ

Настоящий стандарт распространяется на сердечники катушек, предназначенных для красящих лент шириной 8 мм на бумажной или полимерной основе, применяемых в пишущих и печатных устройствах систем информационной технологии и устанавливает основные размеры сердечников.

Требования настоящего стандарта являются обязательными.

## 2. РАЗМЕРЫ СЕРДЕЧНИКОВ

Размеры сердечников (черт. 1):

диаметр внутреннего отверстия:  $18^{+0,2}_0$  мм;

наружный диаметр: от 38 до 40 мм;

ширина обода  $H_e$ :  $(8 \pm 0,1)$  мм;

ширина ступицы  $H_i$ :  $H_i < H_e$ .

## 3. ДОПОЛНИТЕЛЬНЫЕ ЭЛЕМЕНТЫ В СЕРДЕЧНИКАХ

Сердечники могут быть с одним или двумя отверстиями в диске катушки и с шпоночным пазом (черт. 2).

## 3.1. Размеры и расположение отверстий

Если требуется одно—два отверстия в диске катушки, их размеры должны быть диаметром  $4^{+0,2}_0$  мм и их центры должны быть расположены диаметрально противоположно друг другу по окружности, диаметр которой  $(28,5 \pm 0,05)$  мм.

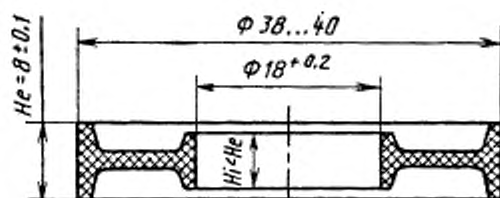
Издание официальное

© Издательство стандартов, 1992

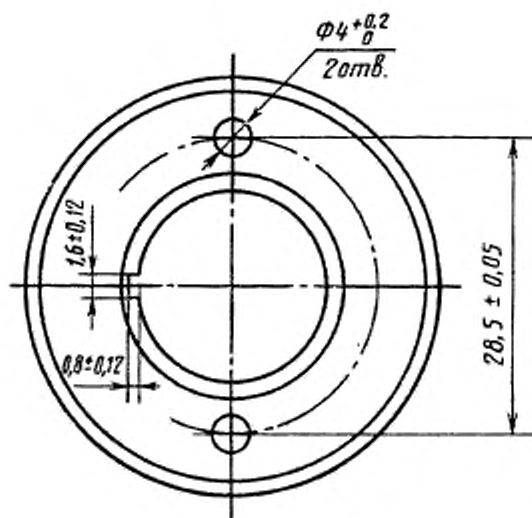
Настоящий стандарт не может быть полностью или частично воспроизведен, тиражирован и распространен без разрешения Госстандарта России

## 3.2. Размеры шпоночного паза

Если требуется шпоночный паз, то его размеры должны быть: ширина  $(1,6 \pm 0,12)$  мм и глубина  $(0,8 \pm 0,12)$  мм.



Черт. 1



Черт. 2

## ИНФОРМАЦИОННЫЕ ДАННЫЕ

- 1. ПОДГОТОВЛЕН И ВНЕСЕН ТК 225 «Средства механизации и автоматизации управленческого и инженерно-технического труда»**
- 2. УТВЕРЖДЕН И ВВЕДЕН В ДЕЙСТВИЕ** Постановлением Госстандарта России от 11.08.92 № 926  
Настоящий стандарт подготовлен методом прямого применения международного стандарта ИСО 3540—76 «Красящие ленты на бумажной или полимерной основе. Характеристики сердечников» и полностью ему соответствует
- 3. Срок проверки — 1997 г., периодичность — 5 лет**

Редактор *В. М. Лысенкина*  
Технический редактор *В. Н. Малькова*  
Корректор *А. В. Прокофьева*

Сдано в наб. 09.09.92 Подп. к печ. 22.10.92 Усл. п. л. 0,25. Усл. кр.-отт. 0,25. Уч.-изд. л. 0,14.  
Тираж 98 экз.

Ордена «Знак Почета» Издательство стандартов, 123557, Москва, ГСП, Новопресненский пер., 3  
Тип. «Московский печатник», Москва, Лялин пер., 6 Зак. 1486