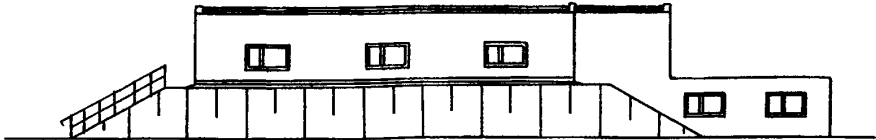
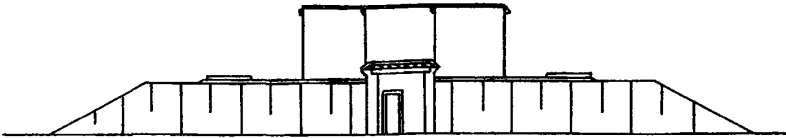


<p><b>СК-2</b></p>	<p>СТРОИТЕЛЬНЫЙ КАТАЛОГ ЧАСТЬ 2 ТИПОВЫЕ ПРОЕКТЫ ПРЕДПРИЯТИЙ, ЗДАНИЙ, СООРУЖЕНИЙ</p>	<p>ТИПОВОЙ ПРОЕКТ 902-3-51.86 УДК 628.3</p>
<p><b>ОАО «ЦПП»</b></p>	<p>БЛОК ФИЛЬТРОВ ДЛЯ СТАНЦИИ ФИЗИКО-ХИМИЧЕСКОЙ ОЧИСТКИ СТОЧНЫХ ВОД ПРОИЗВОДИТЕЛЬНОСТЬЮ 10 ТЫС.М3/СУТ.</p>	<p><b>ОИВВ</b></p>
<p>ДЕКАБРЬ 1986</p>		<p>На 2 листах На 4 страницах Страница I</p>

ФАСАД I-4

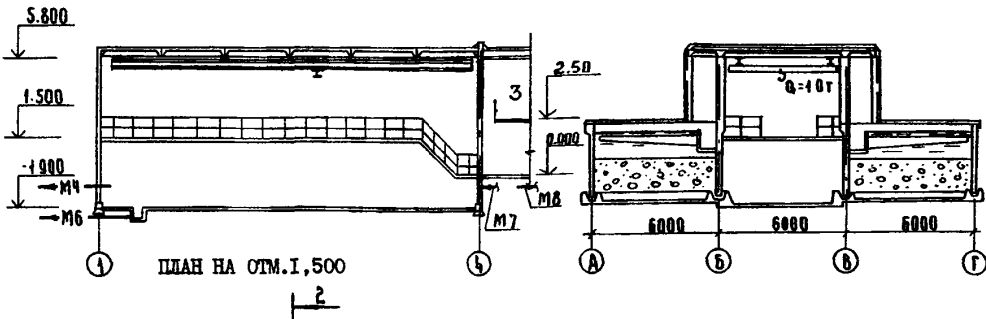


ФАСАД А-Г

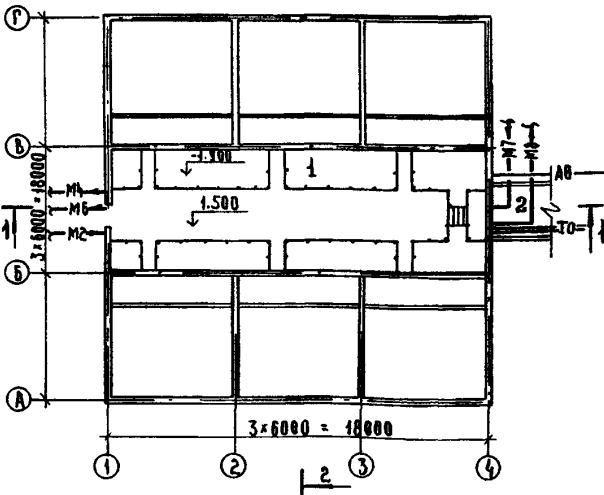


РАЗРЕЗ I-I

РАЗРЕЗ 2-2



ПЛАН НА ОТМ. I, 500



Условные обозначения

- M2 — Сточная вода после механической очистки
- M4 — Сточная вода после фильтров ОКСИПОР
- M7 — Промывная вода на фильтры
- M8 — Грязная промывная вода
- M6 — Сливная вода
- A0 — Воздухопровод
- T0 — Теплосеть

БЛОК ФИЛЬТРОВ ДЛЯ СТАНЦИИ ФИЗИКО-ХИМИЧЕСКОЙ ОЧИСТКИ СТОЧНЫХ ВОД ПРОИЗВОДИТЕЛЬНОСТЬЮ 10 ТЫС.М <sup>3</sup> /СУТКИ	ТИПОВОЙ ПРОЕКТ 902-3-51.86	Лист I Страница 2
---	-------------------------------	----------------------

## ЭКСПЛИКАЦИЯ ПОМЕЩЕНИЙ

Номер	Наименование	Площадь м <sup>2</sup>
1	Блок фильтров	100,1
2	Галерея к производственно-вспомогательному зданию	25,1
3	Венткамера	7,7

## D1AA ТЕХНИЧЕСКАЯ ХАРАКТЕРИСТИКА

Блок фильтров предназначен для применения в составе станции физико-химической очистки сточных вод производительностью 10 тыс.м<sup>3</sup>/сутки с целью максимального изъятия взвешенных веществ и части растворенных органических загрязнений.

## D2BA СТРОИТЕЛЬНЫЕ КОНСТРУКЦИИ И ИЗДЕЛИЯ

Фундаменты	- ленточные из бетонных блоков по ГОСТ 13579-78 типоразмеров - 3	H5VA	ОТДЕЛКА НАРУЖНАЯ	- расшивка швов
Днище	- монолитное железобетонное класса В20		ВНУТРЕННЯЯ	- окраска поливинилацетатными красками, известковая побелка
Стены	- кирпичные из кирпича керамического по ГОСТ 530-80	G3GA	ИНЖЕНЕРНОЕ ОБОРУДОВАНИЕ	
Покрытие	- сборные железобетонные плиты по ГОСТ 22701.1-77 типоразмеров - 2, сборные железобетонные плиты по серии I.141-I вып.60, типоразмеров - 1, сборные железобетонные плиты по серии 3.006.1-2/82, вып. 1-2, типоразмеров - 1, сборные железобетонные плиты по серии I.442.1-2, вып.1, типоразмеров - 1		Канализация	- дренажная вода из приямка
Кровля	- рудонная из 4-х слоев рубероида на битумной мастике		Отопление	- водяное с параметрами теплоносителя 150-70°C от наружной теплосети
Утеплитель	- пенобетон $\gamma = 300$ кг/м <sup>3</sup>		Вентиляция	- приточно-вытяжная с механическим побуждением и естественная
Полы	- цементно-песчаный раствор		Электроснабжение	- от сетей напряжением 380/220В
Окна	- деревянные ГОСТ 12506-81 типоразмеров - 1	J3NB	Краны	- ручные, подвесные одноблочные I т ГОСТ 7413-80
Двери	- деревянные ГОСТ 14624-84 типоразмеров - 2	G2DD	КЛИМАТИЧЕСКИЕ ПОДРАЙОНЫ СССР	- IB; IIВ; IIIВ
Наибольшая масса монтажного элемента (стенная панель)	- 4,83 т	G2EE	ИНЖЕНЕРНО-ГЕОЛОГИЧЕСКИЕ УСЛОВИЯ	- обычные
J30B	СКОРОСТНОЙ НАПОР ВЕТРА - $\frac{27 \text{ кгс/м}^2}{0,26 \text{ кПа}}$	G3DD	РЕЖИМ РАБОТЫ И ШТАТЫ	
R2C0	СТЕПЕНЬ ОГНЕУСТОЙКОСТИ - вторая		Количество смен	3
N1BD	РАСЧЕТНАЯ ТЕМПЕРАТУРА НАРУЖНОГО ВОЗДУХА - минус 30°C		Общее количество работных	4
			То же, в наиболее многочисленной смене	2
			Коэффициент сменности	2

БЛОК ФИЛЬТРОВ ДЛЯ СТАНЦИИ ФИЗИКО-ХИМИЧЕСКОЙ ОЧИСТКИ  
СТОЧНЫХ ВОД ПРОИЗВОДИТЕЛЬНОСТЬЮ 10 ТЫС.М3/СУТКИ

ТИПОВОЙ ПРОЕКТ  
902-3-51.86

Лист 2  
Страница 3

### 63ДГ ТЕХНОЛОГИЧЕСКИЙ ПРОЦЕСС

Осветленная сточная вода из отстойников джером подается в блок фильтров, где через воронку свободно заливается в распределительный лоток фильтра ОКСИПОР.

Фильтрация происходит в нисходящем потоке жидкости при постоянном уровне жидкости над загрузкой, который поддерживается с помощью сифона, установленного на трубопроводе фильтровальной воды. Сбор фильтрата осуществляется распределительной системой и далее отводится на обеззараживание в контактные резервуары.

Загрузка фильтра - недробленый керамзит крупностью 5-10 мм и гравий.

В фильтрах предусмотрена непрерывная аэрация сточных вод.

Восстановление фильтрующей способности осуществляется водовоздушной промывкой.

Наименование	Всего	Удельный показатель	Наименование	Всего	Удельный показатель
V1A	СТОИМОСТЬ		V4KA	ЭКСПЛУАТАЦИОННЫЕ ПОКАЗАТЕЛИ	
V1B	Общая сметная стоимость	тыс. руб. 121,80 -			
	в том числе:				
V1C	строительно-монтажных работ	то же 105,00 -	V4KN	Расход тепла на отопление	<u>ккал/ч 28982,00</u> - кВт 33,71
V1D	оборудования	" 16,80 -			
V1E	Стоимость строительно-монтажных работ I м2 общей площади	руб - 673,07		Тепла на отопление на I м2 общей площади	то же - <u>186,00</u> 0,22
V1F	Стоимость строительно-монтажных работ I м3 строительного объема	" - 43,23	V4KK	Потребная электрическая мощность	кВт 3,0 -
V1G	Стоимость общая на расчетный показатель	" - 12,18			
V1A	ТРУДОЕМКОСТЬ				
V1JF	Построечные трудовые затраты	чал. дн. 1985,09 -			
V1JR	То же, на I м3 строительного объема	то же - 0,82			
V1JR	То же, на расчетный показатель	" - 0,20			

БЛОК ФИЛЬТРОВ ДЛЯ СТАНЦИИ ФИЗИКО-ХИМИЧЕСКОЙ ОЧИСТКИ СТОЧНЫХ ВОД ПРОИЗВОДИТЕЛЬНОСТЬЮ 10 ТЫС.М3/СУТКИ				ТИПОВОЙ ПРОЕКТ 902-3-51.86		Лист 2 Страница 4	
Наименование		Всего	Удельный показа- тель	Наименование		Всего	Удельный показатель
V1KA	РАСХОДЫ			D1AA	ТЕХНИЧЕСКАЯ ХАРАКТЕРИСТИКА		
V1KB	Расход строи- тельных ма- териалов			G3NB	Объем строитель- ный	м3	2429,0 -
	Цемент	т	148,10 -		в том числе:		
	Цемент, приве- денный к М400	то же	143,30 -		подземной части	то же	1522,4 -
	То же, на 1 м2 общей площади	"	- 0,92				
	То же, на рас- четный показа- тель	"	- 0,014	V1NP	Объем строи- тельный на расчетный показатель	"	- 0,24
	Сталь		37,58 -	G30G	Площадь за- стройки	м2	384,0 -
	Сталь, приведен- ная к классам А-1 и С36/23	"	43,31 -	G30B	Общая площадь	то же	156,0 -
	То же, на 1 м2 общей площади	"	- 0,27	V1OK	Общая пло- щадь на расчетный показатель	"	- 0,015
	То же, на расчет- ный показатель	кг	- 4,33				
	Бетон и железобетон	м3	527,87				
	в том числе:	то же	313,67 -				
	монолитный	"	214,20 -				
	сборный	"	3,38				
	Бетон и железобетон, на 1 м2 общей площади	"	- 0,053				
	То же, на рас- четный показа- тель	"	- 0,053				
	Лесоматериалы	"	2,05 -				
	Лесоматериалы, приведенные к круглому лесу	"	3,30 -				
	Кирпич	тыс.шт	60,46 -				
<b>ДОПОЛНИТЕЛЬНЫЕ ДАННЫЕ</b>							
За расчетный показатель принят 1 м3/сутки производительности станции. (Количество расчетных единиц 10000). Сметная документация составлена в нормах и ценах 1984 г.							
V7EA	СОСТАВ ПРОЕКТНОЙ ДОКУМЕНТАЦИИ						
	Альбом I - Пояснительная записка						
	Альбом II - Технологическая, санитарно-техническая, архитектурно-строительная части.						
	Альбом III - Строительные издания						
	Альбом IV - Электротехническая часть. Автоматизация.						
	Альбом V - Спецификации оборудования.						
	Альбом VI - Ведомости потребности в материалах.						
	Альбом VII - Сметы.						
	Объем проектных материалов, приведенных к формату А4 - 451 форматок.						
V7BA	АВТОР ПРОЕКТА ЦНИИЭП инженерного оборудования, 117279, Москва, Профсоюзная ул., 93а.						
V7BA	УТВЕРЖДЕНИЕ Утвержден Госстрахднстроём приказ № 320 от 5 ноября 1984 г.						
V7KA	ПОСТАНОВИТЕЛЬ ОАО «ЦПП», 127238, Москва, Дмитровское ш., 46, к. 2						
						Инв. №	21653
						Катал.л. №	055799